



PERODUA

Owner's Manual



PASSION ENGINEERED

Kata Pendahuluan

Kami dengan bangga mengalukan anda ke dalam keluarga pemilik Perodua. Sebagaimana yang anda maklum, sebahagian besar daripada prestasi dan ketahanan sesebuah kenderaan bergantung kepada cara ianya dijaga dan dipandu. Buku panduan ini akan membantu anda mendapatkan faedah sepenuhnya daripada kenderaan Perodua anda. Sebelum menggunakan kenderaan anda, bacalah buku panduan ini dengan teliti dan gunakan ia sebagai sumber rujukan apabila perlu.

Sekiranya anda mempunyai sebarang pertanyaan, sila hubungi Pusat Servis Perodua yang berdaftar. Kami sentiasa bersedia memberikan bantuan dan perkhidmatan yang terbaik.

PERODUA SALES SDN. BHD.

©2017 PERODUA SALES SDN. BHD.

Hakcipta terpelihara. Bahan ini tidak boleh dihasilkan semula atau ditiru sama ada secara keseluruhan atau sebahagian, tanpa sebarang keizinan bertulis daripada Perodua Sales Sdn. Bhd.

DISCLAIMER

The information in this manual is subject to change without notice. No part of this manual may be reproduced or transmitted in any form or by any means electronic or mechanical including photocopying, recording or information storage and retrieval systems for any purpose other than personal use without our written permission.

While every effort has been made to ensure that the information and contents in the manual are complete, accurate, up-to-date, reliable and non-misleading, we cannot be held responsible for mistakes, inaccuracies, or errors found in the manual. Nor is any liability assumed for damages resulting from the reliance and use of information contained herein. This manual is provided without any representation or warranties, express or implied.

PERODUA SALES SDN. BHD.

Buku panduan pemilik

- Sebelum mengendalikan kenderaan Perodua anda, bacalah buku panduan ini dengan teliti.
Bagi melindungi dan memanjangkan usia Perodua anda, sila patuhi arahan-arahan yang terdapat di dalam buku panduan ini. Kegagalan mematuhi arahan ini boleh mengakibatkan kecederaan fizikal yang serius dan kerosakkan pada kenderaan anda.
- Dalam buku panduan ini, anda harus merujuk kepada AMARAN, PERINGATAN dan PERHATIAN.

AMARAN

Sekiranya amaran-amaran ini tidak dihiraukan, ia boleh mengakibatkan kecederaan jangka masa panjang atau kecederaan yang serius.

PERINGATAN

Jika amaran-amaran ini tidak dihiraukan, ia akan mengakibatkan kecederaan, kemalangan atau kerosakan kepada kenderaan anda.

PERHATIAN

Perkara-perkara yang perlu diberi perhatian untuk mengendalikan kenderaan anda dengan selamat.

- Kesemua maklumat, gambarajah dan spesifikasi dalam buku panduan ini merupakan yang terkini pada waktu ianya diterbitkan. Kami berhak menghentikan atau membuat sebarang perubahan spesifikasi atau reka bentuk pada bila-bila masa tanpa sebarang notis dan tanpa menanggung sebarang obligasi.
- Sila beri perhatian bahawa buku panduan ini merujuk kepada semua varian dan penerangan mengenai kesemua peralatan termasuk peralatan pilihan. Oleh itu, anda mungkin mendapati sesetengah penerangan mengenai peralatan tertentu tidak dipasang dalam Perodua anda.
- Sekiranya anda menjual Perodua anda, tinggalkan buku panduan ini di dalam kenderaan anda untuk kegunaan dan kemudahan bakal pemilik lain.

- Jenis enjin dan model yang diterangkan dalam kenderaan ini ialah:

Model	Penerangan
M804RS	Kenderaan dipasang jenis enjin 1NR-VE (1,300cc)
M806RS	Kenderaan dipasang jenis enjin 2NR-VE (1,500cc)

Enjin	Penerangan
1NR-VE	Enjin 1,300 cc EFI ^{*1} +DOHC ^{*2} + Dua VVT-I ^{*3}
2NR-VE	Enjin 1,500 cc EFI ^{*1} +DOHC ^{*2} + Dua VVT-I ^{*3}

^{*1} Pencucuh bahan api elektronik

^{*2} Aci sesondol atas berkembar

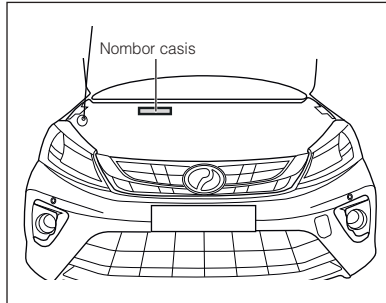
^{*3} Pemasaan injap bolehubah - pintar

Tanggungjawab anda menjalankan penyelenggaraan

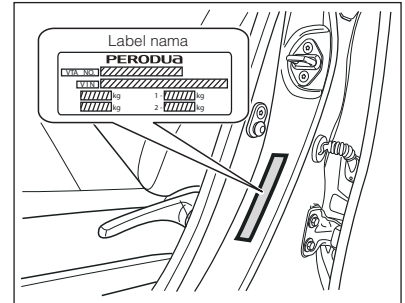
Adalah menjadi tanggungjawab pemilik untuk memastikan penyelenggaraan yang diperlukan dijalankan.

Seksyen 13 memberikan maklumat yang lebih mendalam mengenai syarat-syarat penyelenggaraan.

Identifikasi kenderaan

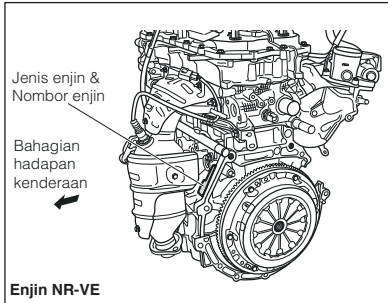


Nombor identifikasi kenderaan terdapat pada bahagian yang ditunjukkan dalam gambarajah.



Nombor identifikasi kenderaan (label nama) juga boleh dilihat pada bahagian kiri *center pillar* seperti yang ditunjukkan dalam gambarajah.

Identifikasi enjin



Identifikasi enjin terdapat pada bahagian yang ditunjukkan dalam gambarajah.

Jadual kandungan

1 Peringatan-peringatan khas untuk kenderaan anda

2 Pintu dan kunci

3 Tempat duduk dan tali pinggang keledar

4 Peralatan dan kawalan

5 Meter dan tolok

6 Sistem kawalan penyaman udara

7 Sistem audio

8 Cermin

9 Peralatan dalaman

10 Petua pemanduan

11 Sekiranya berlaku kecemasan

12 Penjagaan kenderaan

13 Penyelenggaraan kenderaan

14 Panduan penyelenggaraan sendiri

15 Penggera/kunci pusat

16 Penderia undur/sisi hadapan

17 Spesifikasi

18 Indeks

1

2

3

4

5

6

7

8

9

10

11

12

13

14

15

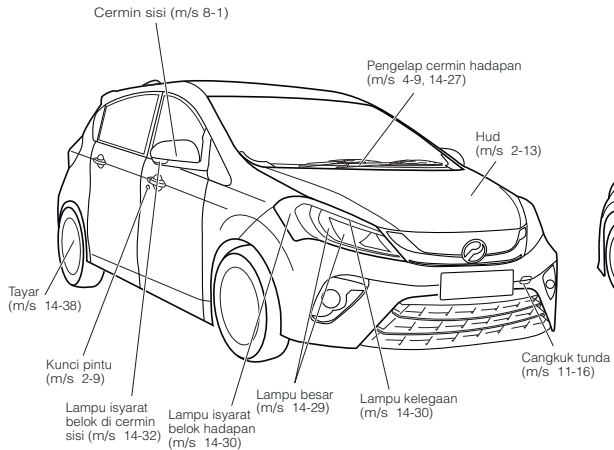
16

17

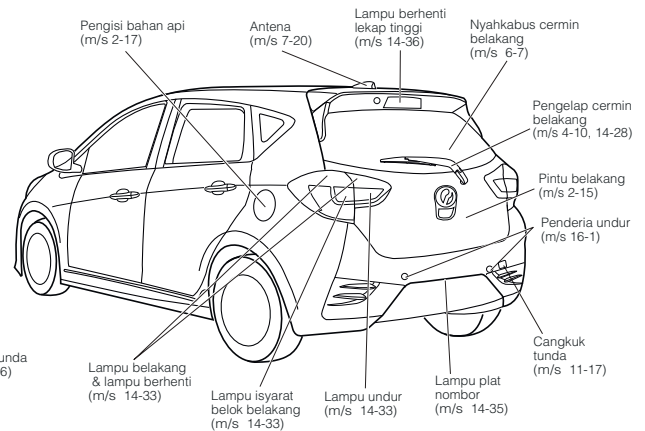
18

Pandangan luaran

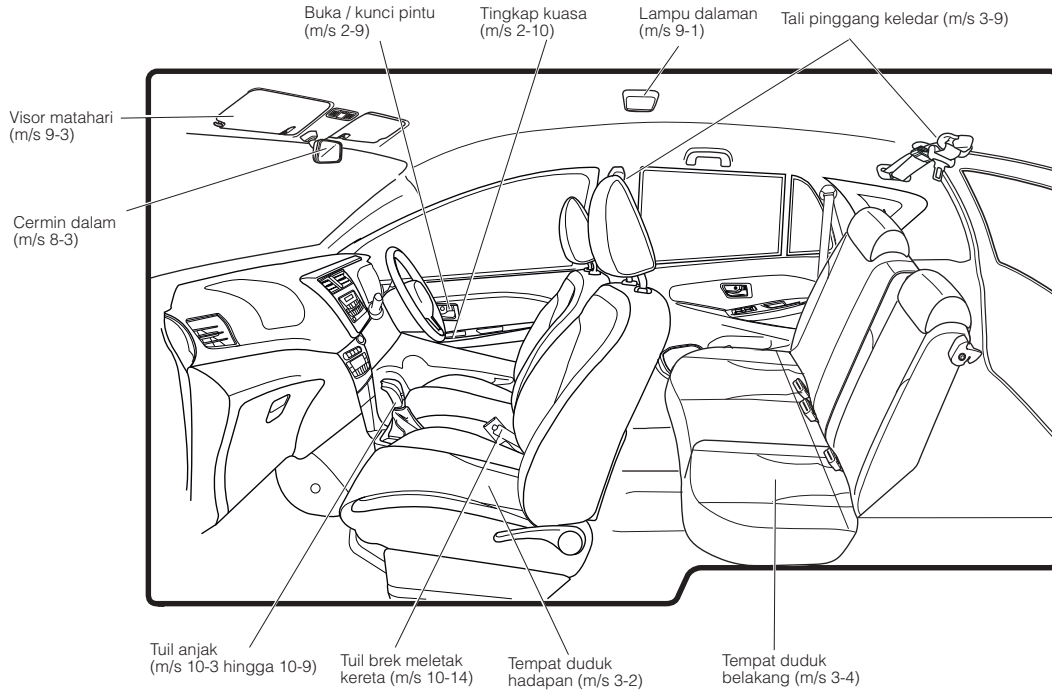
Pandangan hadapan



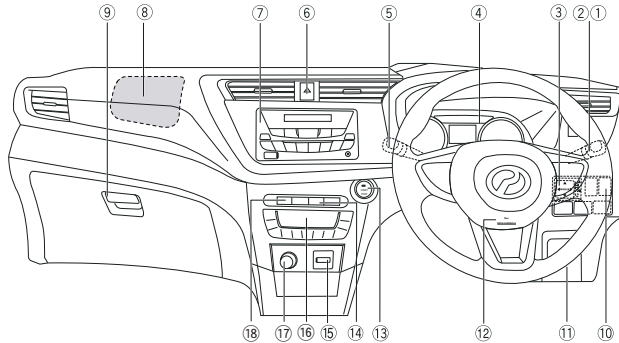
Padangan belakang



Pandangan dalam



Gambaran keseluruhan panel peralatan



- ① Suis lampu kabus (m/s 4-8)
- ② Suis pelbagai kawalan (m/s 4-6)
- ③ Suis kawalan cermin sisi (m/s 8-1)
- ④ Panel meter gabungan (m/s 5-1)
- ⑤ Suis pengelap dan pencuci cermin hadapan (m/s 4-9)
- ⑥ Suis isyarat amaran bahaya (m/s 4-11)
- ⑦ Panel kawalan radio (m/s 7-2,7-5,7-7)
- ⑧ Beg udara SRS untuk penumpang hadapan (m/s 3-34)
- ⑨ Peti peralatan (m/s 9-4)
- ⑩ Suis pelaras lampu besar (m/s 4-12)
- ⑪ Peti utiliti (m/s 9-4)
- ⑫ Beg udara SRS untuk pemandu (m/s 3-34)
- ⑬ Butang hidup/mati enjin (m/s 4-1)
- ⑭ Suis kunci pintu berpusat (m/s 4-12)
- ⑮ Soket kuasa USB (m/s 4-15)
- ⑯ Panel kawalan penyaman udara (m/s 6-2)
- ⑰ Soket kuasa (m/s 4-14)
- ⑱ Penunjuk tali pinggang penumpang hadapan (m/s 4-11)

Seksyen 1



Peringatan-peringatan khas untuk kenderaan anda

Gas ekzos enjin	1-1
Penukar bermangkin	1-2
Bagi keselamatan anda	1-3
Bawa anak anda serta kunci kenderaan bersama anda apabila meninggalkan kenderaan	1-4
Cadangan bahan api	1-4
Pengubahsuaian kenderaan anda	1-4
Pemasangan / penggunaan peralatan elektronik	1-5
Tempoh penyesuaian	1-5



Gas ekzos enjin

⚠️ AMARAN

Jangan menyedut gas ekzos.

la mengandungi karbon monoksida, sejenis gas beracun tiada bau mahupun warna. Sedutan gas ini boleh mengakibatkan pengsan atau kematian.

Apabila anda mengesyaki asap ekzos telah memasuki ruang kenderaan anda, carilah puncanya. Ia harus diperbaiki dengan segera.

Sekiranya anda perlu memandu kenderaan anda dalam keadaan sebegini, pandulah dengankesemuatingkap dibuka sepenuhnya. Untuk mengelakkan sebarang kemalangan disebabkan oleh gas ekzos, sila patuhi peringatan-peringatan berikut.

Penyelenggaraan;

Sentiasa menyelenggarakan sistem ekzos enjin, badan kenderaan dan sistem pengalih udara mengikut syarat-syarat pengendalian yang betul. Pastikan sistem ekzos tidak mempunyai sebarang sambungan yang longgar atau berlubang.

Dalam kes-kes berikut, kami sarankan agar sistem ekzos dan badan kenderaan diperiksa oleh pusat servis yang berkelayakan:

- Apabila anda menukar minyak
 - Apabila anda merasakan ada perubahan pada bunyi ekzos anda
 - Apabila sistem ekzos rosak atau reput
 - Apabila anda melanggar sesuatu objek
- Sebagai tambahan, sila patuhi jadual penyelenggaraan dalam Seksyen 13.

Sistem pengalih udara;

Bagi membenarkan sistem pengalih udara kenderaan anda beroperasi dengan baik pada setiap masa, pastikan saluran masuk udara di hadapan cermin depan bebas dari debu atau habuk, daun-daun dan lain-lain halangan.

Pengendalian harian;

Kami sarankan agar anda tidak membiarkan enjin dihidupkan untuk satu masa yang lama apabila kenderaan diletakkan atau diberhentikan.

Karbon monoksida akan masuk ke dalam kenderaan anda jika penyelenggaraan yang dijalankan tidak sempurna atau sistem ekzos telah rosak.

Jangan hidupkan enjin di dalam garaj atau di satu tempat tertutup kecuali jikalau kenderaan itu ingin dipandu masuk ke dalam atau keluar.

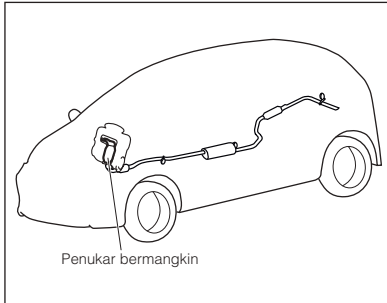
Pastikan objek asing tidak berkumpul di sekeliling ekor paip supaya gas ekzos tidak berkumpul di bawah badan kenderaan.

⚠️ AMARAN

Matikan enjin kenderaan anda jika anda hendak tidur sekejap di dalam kenderaan.

- **Ini bagi mencegah anda daripada tertolak tuil anjakan ataupun tertekan injak untuk suatu masa yang lama semasa anda tidur.**
- **Ini juga bagi mencegah kemasukan gas beracun yang boleh membawa maut ke ruang penumpang.**

Penukar bermangkin



Penukar bermangkin adalah satu alat kawalan emisi yang dipasang di dalam sistem ekzos untuk mengurangkan pencemaran di dalam gas ekzos.

⚠️ AMARAN

- Sistem ekzos akan menjadi panas dan gas ekzos yang panas akan dikeluarkan semasa enjin sedang bergerak.
- Pastikan bahagian belakang kenderaan anda berada lebih kurang 30sm daripada bahan mudah bakar seperti kayu atau papan lapis semasa meletak kenderaan.

Jarak yang kurang mungkin mengakibatkan perubahan warna atau kecacatan pada bahan mudah bakar atau kebakaran secara tiba-tiba oleh gas ekzos.

- Jangan memandu atau meletak kenderaan anda ditempat yang mudah terbakar seperti rumput, daun kering, kertas atau carik.
- Jauhkan bahan mudah terbakar atau orang ramai dari sistem ekzos.

PERINGATAN

Gas yang tidak terbakar yang dihasilkan oleh penukar bermangkin boleh menyebabkan penukar menjadi lebih panas yang boleh mengakibatkan kebakaran dan kerosakan pada penyambung.

Untuk mengelakkan kejadian ini dan kerosakan yang lain, perhatikan perkara-perkara berikut :

- Jangan memandu kenderaan dengan aras bahan api yang terlalu rendah.
- Jangan hidupkan enjin pada tahap kelajuan melahu laju untuk lebih dari 10 minit atau tahap kelajuan melahu melebihi 20 minit.

- Jangan matikan enjin semasa kenderaan anda sedang bergerak.
- Jangan hidupkan kenderaan secara menolak atau menarik.
- Elakkan memecut.
- Gunakan minyak tanpa plumbum sahaja.

Untuk memastikan enjin, penukar bermangkin serta sistem pengawal pengeluaran asap berada dalam keadaan yang betul, pastikan anda mengikut semua pemeriksaan berjadual yang ditetapkan di dalam jadual penyelenggaraan Perodua.

Jika enjin kenderaan anda tidak boleh dihidupkan, selalu mati, berbunyi/berdesing atau berbunyi ketukan, dapatkan Pusat Servis Perodua yang berdaftar untuk memeriksanya dengan segera.



Bagi keselamatan anda

Kami di Perodua berusaha sedaya upaya agar anda dapat menggunakan kenderaan anda dengan selesa. Kami juga berharap agar anda menggunakan budi bicara anda untuk memandu dengan selamat.

Sebahagian daripada pemanduan yang selamat adalah dengan mempelajari keupayaan dan had sesebuah kenderaan. Anda harus sedar kenderaan yang dibuat untuk tujuan yang berbeza harus dikendalikan mengikut caranya tersendiri.

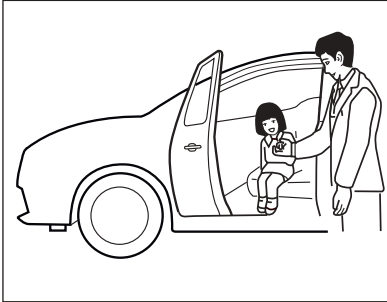
Baca dan fahami segala AMARAN, PERINGATAN dan PERHATIAN yang terdapat dalam buku panduan ini.

AMARAN

- **Elakkan selekoh tajam, pusingan secara tiba-tiba atau sebarang tindakan yang tidak selamat. Kegagalan mengikut arahan ini akan menyebabkan kesukaran mengawal kenderaan, kemalangan, kenderaan anda terbalik serta kerosakan serius ke atas kerangka kenderaan anda.**
- **Jangan menggunakan kenderaan ini di luar jalan raya.**
- **Semua penumpang hendaklah menggunakan tali pinggang keledar. (Sila lihat “Arahan-arahan mengenai tali pinggang keledar ” di Seksyen 3).**
- **Pengendalian sebarang kenderaan selepas minum arak atau mengambil dadah akan membahayakan diri anda dan orang lain.**
- **Sila patuhi undang-undang jalan raya.**
- **Jangan mengendalikan sebarang peralatan atau mekanisme dari luar.**

Jikalau anda bergantung kepada pengeluar untuk menghasilkan kenderaan yang baik, maka, pihak pengeluar dan orang ramai pula mengharapkan agar anda memandu dengan selamat.

Bawa anak anda serta kunci kenderaan bersama anda apabila meninggalkan kenderaan



⚠ AMARAN

Jangan meninggalkan anak anda bersendirian di dalam kenderaan.

Kanak-kanak mungkin akan mengalami bahaya strok haba disebabkan suhu panas jika ditinggalkan di dalam kenderaan semasa cuaca panas terik.

Elakkan daripada meninggalkan kunci kenderaan pada penghidup kerana ia boleh diusik oleh kanak-kanak. Ini boleh membawa kepada kegagalan operasi komponen elektrik, contoh; tingkap berkuasa dan sebagainya, kemalangan ketika menghidupkan kenderaan atau kebakaran dan seterusnya boleh menyebabkan kemalangan yang serius.

Cadangan bahan api

Gunakan bahan api tanpa plumbum dengan nombor oktana 95 atau lebih tinggi.

PERINGATAN

Gunakan gasolin tanpa plumbum untuk Perodua anda.

Pengubahsuaian kenderaan anda

Jangan mengubahsuaikan kenderaan anda.

Sebarang pengubahsuaian yang dilakukan ke atas kenderaan anda boleh mendatangkan kesan ke atas prestasi, keselamatan dan ketahanan kenderaan anda. Ia juga mungkin melanggar peraturan-peraturan kerajaan.

Sebarang kerosakan atau masalah prestasi yang disebabkan oleh pengubahsuaian tidak dilindungi di bawah jaminan.

Sebagai tambahan, pengubahsuaian ke atas kenderaan boleh menyebabkan kesukaran pengawalan, kemalangan serta kerosakan serius ke atas kerangka kenderaan anda.



Pemasangan / penggunaan peralatan elektronik

Aksesori, alat gantian dan pengubahsuaian kenderaan anda.

Pelbagai jenis alat ganti bukan tulin dan aksesori kenderaan Perodua kini terdapat di pasaran. Dengan menggunakan alat ganti dan aksesori yang bukan tulin boleh menjejaskan keselamatan kenderaan anda.

Oleh itu Perodua tidak boleh menerima apa-apa liabiliti atau jaminan alat ganti dan aksesori yang tidak tulin begitu juga penggantian atau pemasangan yang melibatkan bahagian-bahagian tersebut.

Kenderaan ini tidak boleh diubah suai dengan produk bukan tulin Perodua. Pengubahsuaian dengan produk bukan tulin Perodua boleh menjejaskan prestasi, keselamatan atau ketahanan, dan boleh melanggar peraturan kerajaan.

Di samping itu, kerosakan atau prestasi masalah yang terhasil daripada pengubahsuaian mungkin tidak dilindungi di bawah jaminan.

Apabila sebarang alat elektronik yang berkemungkinan menghasilkan gelombang elektromagnet yang kuat, umpamanya sistem radio dua-hala, telefon bimbit dan komputer dipasang dan digunakan di dalam kenderaan anda, pastikan anda mendapat nasihat Pusat Servis Perodua yang berdaftar.

Gelombang elektromagnet yang terhasil daripada alat elektronik tersebut boleh mendatangkan kesan kepada sistem yang ada pada kenderaan anda seperti sistem EFI (suntikan bahan api elektronik), ABS (Sistem brek anti-kunci) dan beg udara SRS, disebabkan pengendalian yang tidak betul.

Tempoh penyesuaian

Geseran dalam adalah tinggi bagi kenderaan baru, tetapi akan semakin berkurangan apabila berlaku penyesuaian kesemua alat yang bergerak.

Semasa 1,000 km yang pertama, kami sarankan agar anda mengambil langkah-langkah yang berikut bagi melanjutkan prestasi dan ekonomi kenderaan anda di masa depan.

- Jangan memandu lebih daripada 90 km/sejam (55 batu/sejam).
- Jangan memandu terlalu lama pada satu kelajuan, sama ada laju atau perlahan.
- Elakkan daripada menghidupkan enjin anda dengan pendikitan yang sepenuhnya.
- Elakkan daripada berhenti secara mengejut kecuali dalam masa kes kecemasan, terutama sekali semasa 300 km yang pertama.

Seksyen 2



Pintu dan kunci

Sistem immobilizer enjin	2-1
Kunci pintar (dengan sistem immobilizer enjin)	2-1
Pembuka pintar	2-2
Buzer amaran	2-6
Transmitter kunci pintar	2-6
Kunci pintu	2-9
Tuil perlindungan kanak-kanak	2-10
Tingkap kuasa	2-10
Hud	2-13
Pintu belakang	2-15
Pengisi bahan api	2-17



Sistem immobilizer enjin

Sistem immobilizer enjin adalah sistem cegah kecurian. Cip transponder yang terletak pada pemegang kunci akan menghantar isyarat elektrik kepada kenderaan. Kemudian isyarat elektrik ini dibandingkan dengan kod ID pra-daftar kenderaan. Jika isyarat elektrik ini serupa dengan kod ID, enjin boleh dihidupkan. Jika tidak, enjin tidak boleh dihidupkan.

Sistem ini tidak perlu diselenggara (*maintenance-free*).

Kunci pintar (Dengan sistem immobilizer enjin)

Dua anak kunci disediakan untuk kenderaan anda. Hanya kedua-dua anak kunci ini sahaja yang boleh menghidupkan enjin kenderaan anda.

⚠️ AMARAN

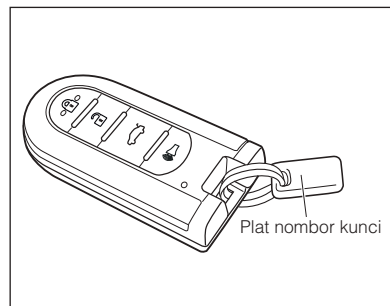
Jangan melakukan sebarang pengubahsuaian ke atas sistem immobilizer anda.

PERHATIAN

1. Sekiranya anda perlu untuk membuat kunci yang baru, sebagai contoh, apabila anda kehilangan satu daripada dua kunci kenderaan anda, tinggalkan satu kunci anda kepada Perodua untuk membuat kunci yang baru. Pastikan anda meletakkan satu daripada dua kunci kenderaan anda di tempat yang selamat.

Kedua-dua kunci ini mempunyai fungsi di mana kod identifikasi yang terdapat pada kunci tersebut boleh dimasukkan ke dalam sistem immobilizer. Kerana itulah anda perlu membawa bersama kunci kenderaan untuk menghasilkan kunci yang baru.

2. Sekiranya anda kehilangan kesemua kunci kenderaan anda, dapatkan bantuan daripada Pusat Servis Perodua anda dengan segera.



Sekiranya anda membuat kunci baru, anda disarankan supaya membawa kunci bersama-sama dengan plat nombor kunci ke Pusat Servis Perodua yang berdaftar. Kami menyarankan supaya anda menyimpan plat nombor kunci kenderaan anda di tempat yang selamat.

PERHATIAN

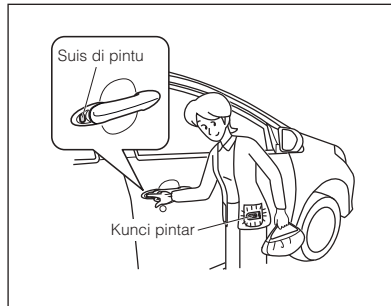
Anda boleh mendaftar dan membuat kunci anda sehingga 4 keping sahaja.

Pembuka pintar

PERINGATAN

Kepala anak kunci kenderaan anda dilengkapi dengan cip transponder yang penting bagi sistem penghalang pergerakan enjin ini. Oleh itu, pastikan anda mematuhi arahan-arahan berikut semasa mengendali anak kunci ini:

1. Jangan menutup pemegang anak kunci dengan sebarang objek (seperti sarung tangan aluminium) yang menghalang gelombang elektromagnetik.
2. Berhati-hati supaya tidak meletakkan sebarang beban ke atas kunci anda.
3. Jangan dedahkan kunci anda pada suhu yang tinggi untuk jangka masa terlalu lama. Sebagai contoh, jangan tinggalkan kunci di atas panel peralatan yang terdedah pada pancaran cahaya matahari.
4. Jangan rendam anak kunci di dalam air dan membasuhnya menggunakan mesin basuh gelombang supersonik.
5. Jangan gunakan kunci bersama-sama dengan objek elektromagnet (contoh; gelang magnetik).
6. Jangan bengkokkan /lenturkan genggam kunci.



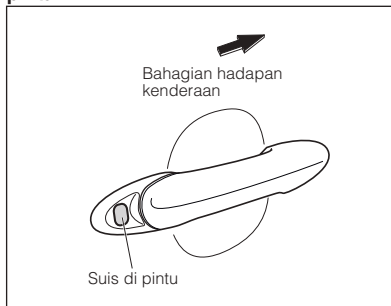
(Lihat “Transmitter kunci pintar” untuk fungsi butang pada kunci pintar).

Sistem bebas kunci membolehkan anda untuk mengunci dan membuka kunci pintu dengan menekan suis di pintu apabila anda membawa kunci pintar bersama anda. Anda juga boleh menghidupkan enjin tanpa perlu memasukkan kunci. Tanpa mengambil kunci daripada poket atau beg anda, sensor disekeliling kenderaan mengesan kehadiran kunci pintar dan mengaktifkan mekanisme kunci.

Apabila berada di dalam kenderaan, enjin boleh dihidupkan dengan menekan butang penghidup. (Lihat “Menghidupkan enjin” di Seksyen 10)



Mengunci dan membuka kunci pintu pintar



Untuk mengunci pintu

Selepas memastikan semua pintu ditutup, tekan suis di pintu pada pemegang luar bahagian pemandu. Anda boleh pastikan semua pintu telah dikunci apabila lampu isyarat kecemasan akan berkelip sekali, hon berbunyi sekali dan lampu dalam terpadam.

Untuk membuka kunci pintu

- (i) Untuk membuka pintu pemandu (tekan kali pertama):

Tekan suis di pintu pada pemegang luar bahagian pemandu. Anda boleh pastikan bahawa pintu telah dibuka kunci apabila lampu isyarat kecemasan berkelip dua kali, hon berbunyi dua kali dan lampu dalam terus menyala selama 15 saat.

- (ii) Untuk membuka semua pintu termasuk pintu belakang (tekan kali kedua):

Selepas menekan sekali suis di pintu pada pemegang luar bahagian pemandu, **tekan suis di pintu sekali lagi dalam tempoh 5 saat.**

Anda boleh pastikan bahawa pintu telah dibuka kunci apabila lampu isyarat kecemasan berkelip dua kali, hon berbunyi dua kali dan lampu dalam terus menyala selama 15 saat.

PERHATIAN

Pastikan semua pintu ditutup sebelum meninggalkan kenderaan.

Jarak operasi

Pelbagai operasi mungkin berbeza mengikut keadaan sekeliling.

- (i) Jarak operasi tanpa kunci:

Dalam lingkungan 3 meter daripada tengah kenderaan.

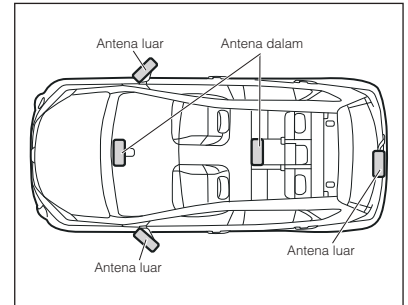
- (ii) Jarak operasi suis di pintu:

Apabila kunci pintar ini terletak lebih kurang 80 cm dari pemegang luar pintu.

PERHATIAN

- Suis di pintu mungkin tidak beroperasi secara normal bergantung kepada dimana kunci pintar dibawa.
- Semasa mencuci menggunakan air bertekanan tinggi, jangan halakan muncung paip pada suis di pintu. Air bertekanan tinggi boleh merosakkan suis di pintu.
- Jangan bersihkan suis di pintu dengan alat yang tajam apabila menggunakan wax disekitar suis.
- Terdapat beberapa keadaan, sistem bebas kunci mungkin tidak beroperasi dengan baik walaupun dalam jarak operasi:
 - Kunci pintar dibawa terlalu dekat dengan cermin pintu atau pemegang luar ketika membuka atau menutup pintu.
 - Kunci pintar dibawa terlalu dekat dengan suis di pintu apabila membuka pintu belakang.
 - Kunci pintar dibawa terlalu dekat dengan tanah atau tempat yang tinggi.

- Terdapat kemudahan yang menjana gelombang radio yang kuat seperti loji kuasa, stesen penyiaran, stesen gas, menara TV dan lapangan terbang.
- Kunci pintar dibawa bersama-sama dengan peralatan komunikasi radio, termasuk telefon bimbit, komputer riba, sistem audio mudah alih atau kekunci elektronik kenderaan lain.
- Kunci pintar disaluti atau bersentuhan dengan objek logam.
- Bateri kunci pintar lemah.

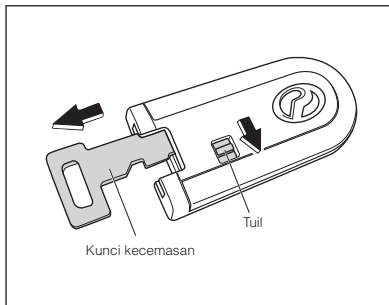


⚠️ AMARAN

- Bagi sesiapa yang menggunakan perentak jantung implan atau defibrilator implan, dinasihatkan supaya tidak mendekati di dalam jarak lingkungan 22 cm dari antenna bebas kunci kenderaan.

- Gelombang radio yang dipancarkan dari antena bebas kunci kenderaan, semasa menggunakan suis di pintu (semasa buka atau tutup pintu) atau semasa menghidupkan enjin kenderaan, terdapat risiko yang memberi kesan kepada operasi perentak jantung implan.
- Bagi sesiapa yang menggunakan peranti perubatan elektrik selain daripada perentak jantung implan atau defibrilator implan, sila periksa terlebih dahulu dengan pengeluar.
- Gelombang radio boleh menjejaskan operasi peralatan elektrik perubatan.

Kunci kecemasan



Tolak tuil untuk mengeluarkan kunci kecemasan.

Bawa kunci kecemasan bersama kunci pintar. Sekiranya bateri kunci pintar lemah atau sistem bebas kunci tidak dapat beroperasi dengan betul, anda perlu menggunakan kunci kecemasan.



Buzer amaran

Buzer amaran ketika meninggalkan enjin dalam keadaan "ON" (Kunci pintar tiada di dalam kenderaan ketika enjin "ON")

- (i) Buzer akan berbunyi seketika sekiranya pintu di bahagian pemandu tidak ditutup ketika enjin berada dalam keadaan "ACC".
- (ii) Buzer akan berbunyi dalam tempoh yang lama sekiranya suis pengunci pintu ditekan ketika enjin berada dalam keadaan "ACC" atau "ON".

Suis enjin berada pada kedudukan "OFF" dan tutup pintu untuk menghentikan bunyi buzer.

Buzer amaran ketika kunci pintar tertinggal dalam kenderaan

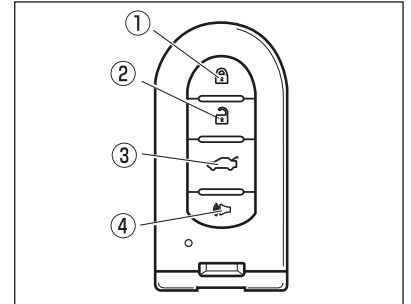
- (i) Buzer akan berbunyi sekiranya suis di pintu ditekan dan kunci pintar tertinggal di dalam kenderaan.
- (ii) Buzer akan berbunyi sekiranya kunci pintar tertinggal di dalam ruang pintu belakang. Tekan suis di pintu belakang untuk membuka.

Pastikan kunci pintar sentiasa bersama anda ketika mengunci pintu.

Buzer amaran pintu renggang

Buzer akan berbunyi dalam tempoh yang lama ketika anda mengunci pintu menggunakan suis di pintu atau kunci pintar apabila mana-mana pintu (termasuk pintu belakang) dibuka atau tidak ditutup dengan rapat. Tutup dan kunci semua pintu untuk memberhentikan bunyi buzer.

Transmitter kunci pintar



Anda boleh mengunci dan membuka kunci pintu tanpa menggunakan kunci.

Tekan butang pada transmitter kunci pintar untuk operasi berikut:

Mengunci ①

Selepas memastikan semua pintu dan pintu belakang ditutup, tekan butang ①.

Anda boleh pastikan semua pintu telah dikunci apabila lampu isyarat kecemasan akan berkelip sekali, hon berbunyi sekali dan lampu dalam terpadam.



Membuka kunci ②

- (i) Membuka pintu pemandu (tekan kali pertama)

Tekan butang ② sekali.

Anda boleh pastikan bahawa pintu telah dibuka kunci apabila lampu isyarat kecemasan berkelip dua kali, hon berbunyi dua kali dan lampu dalam terus menyala selama 15 saat.

- (ii) Untuk membuka semua pintu (tekan kali kedua)

Selepas menekan butang ② sekali, tekan butang sekali lagi dalam tempoh 5 saat. Anda boleh pastikan bahawa pintu telah dibuka kunci apabila lampu isyarat kecemasan berkelip dua kali, hon berbunyi dua kali dan lampu dalam terus menyala selama 15 saat.

Sekiranya pintu tidak dikunci lebih kurang 30 saat apabila dibuka kunci, semua pintu akan terkunci secara automatik.

Membuka pintu belakang ③

Tekan butang ③ melebihi 1 saat untuk membuka pintu belakang.

Hon akan berbunyi.

Butang kecemasan ④

Apabila butang ④ pada jenis 2 ditekan melebihi 1 saat atau butang ① pada jenis 1 ditekan melebihi 3 saat, hon akan berbunyi, lampu dalam akan menyala, lampu kecemasan akan berkelip dan penunjuk keselamatan akan menyala.

Untuk mematikan, tekan butang ①, ② atau ④.

Hon akan berbunyi selama 45 saat sekiranya butang ①, ② atau ④ tidak ditekan.

PERINGATAN

- 1. Terdapat kes di mana transmitter kunci pintar tidak berfungsi dengan baik apabila anda berada lebih 10 meter dari kenderaan anda.**
- 2. Terdapat kes di mana transmitter kunci pintar tidak berfungsi dengan baik, bergantung kepada keadaan persekitaran antaranya apabila terdapat alat-alat yang memancarkan gelombang elektrik yang kuat seperti stesen janakuasa, wayar bervoltan tinggi, sistem penyiaran dan menara televisyen.**
- 3. Transmitter kunci pintar mempunyai komponen elektronik yang bersepadu. Oleh itu, pastikan anda memberi perhatian kepada perkara-perkara yang berikut. Kegagalan untuk berbuat demikian boleh menyebabkan ia tidak berfungsi dengan baik.**
 - **Jangan memberi sebarang tekanan atau ketukan yang kuat kepada transmitter kunci pintar.**
 - **Jangan menanggalkan transmitter kunci pintar di bawah pancaran matahari yang terik atau pada suhu tinggi.**
 - **Jangan biarkan transmitter kunci pintar dimasuki air.**

- **Apabila anda meninggalkan kenderaan, pastikan ianya telah dikunci kemas dengan menarik pemegang pintu menggunakan tangan anda.**
- **Jika tiada sebarang pintu dibuka dalam masa 30 saat selepas transmitter kunci pintar menghantar isyarat membuka kunci, semua pintu akan dikunci semula.**

Kawalan penggera keselamatan

Set/nyahset penggera menggunakan transmitter kunci pintar. Penggera akan berfungsi apabila salah satu pintu atau pintu belakang dibuka tanpa menggunakan transmitter kunci pintar.

Penggera:

Bunyi hon dan lampu kecemasan berkelip selama 30 saat. Bunyi hon akan berhenti selepas 30 saat.

Untuk mematikan penggera

- Semua pintu termasuk pintu belakang tertutup atau
- Tekan butang "Kunci atau Buka" pada transmitter kunci pintar atau
(Lihat "Penggera kereta/kunci pusat" di Seksyen 15).

Menggantikan bateri

Bateri di dalam transmitter kunci pintar mempunyai jangka hayat lebih kurang 2 tahun dengan jangkaan bahawa operasi mengunci dan membuka kunci dilakukan dalam 10 kali sehari.

(Walaupun bagaimanapun, terdapat kes di mana jangka hayat untuk bateri transmitter kunci pintar mungkin berkurangan bagi kenderaan baru).

Apabila operasi tidak stabil atau operasi tidak boleh dijalankan lagi, besar kemungkinan bateri telah habis.

Ganti bateri atau rujuk Pusat Servis Perdua yang berdaftar.

(Lihat "Lampu amaran" di Seksyen 5)

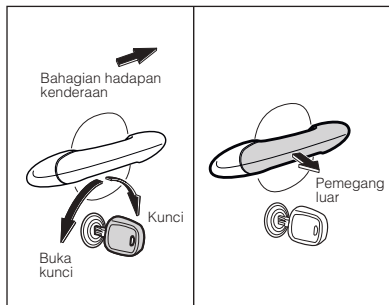
(Lihat "Menggantikan bateri dalam transmitter kunci pintar" di Seksyen 15).



Kunci pintu

⚠ AMARAN

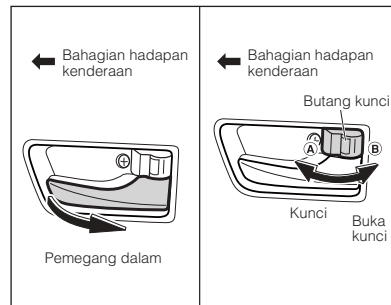
- Pastikan keselamatan di sekeliling kenderaan anda sebelum membuka sebarang pintu.
- Sebelum memandu, pastikan semua pintu telah ditutup dengan baik dan dikunci. Ini akan menghalang pintu daripada dibuka secara tidak sengaja dan menyebabkan penumpang tercampak keluar dari kenderaan.
- Jangan biarkan bayi atau binatang peliharaan di dalam kenderaan pada hari panas tanpa kawalan. Suhu di dalam kenderaan boleh mencapai tahap yang sangat tinggi.
- Pastikan supaya tidak meninggalkan kunci di dalam kenderaan anda.



Mengunci/membuka kunci pintu dengan anak kunci dari luar kenderaan

Pusingkan kunci ke arah hadapan kenderaan untuk mengunci pintu dan ke arah belakang untuk membuka kunci.

Tarik pemegang luar untuk membuka pintu. Apabila anda mengunci atau membuka kunci pintu disebelah pemandu, pintu-pintu lain tidak akan dikunci atau dibuka kuncinya secara automatik.



Untuk mengunci/membuka kunci pintu dengan butang kunci pintu dari dalam kenderaan

Tolak bahagian hadapan butang kunci (A) untuk mengunci pintu. Tolak bahagian belakang butang kunci (B) untuk membuka kunci pintu. Tarik pemegang dalam ke arah anda untuk membuka pintu.

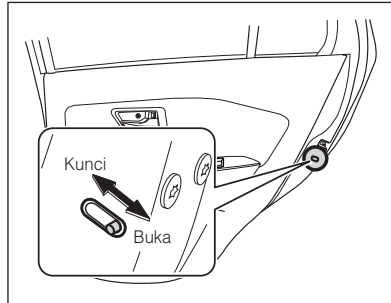
Anda juga boleh mengunci pintu dari luar dengan menolak butang kunci sambil menarik naik pemegang luar.

Anda tidak perlu menarik naik pemegang luar untuk mengunci pintu belakang.

PERHATIAN

Berhati-hati supaya tidak meninggalkan kunci di dalam kenderaan.

Tuil perlindungan kanak-kanak



Tuil perlindungan kanak-kanak disediakan bagi menghalang kanak-kanak membuka pintu belakang dari dalam dengan tidak sengaja, apabila pintu itu tidak dikunci.

Tolak tuil perlindungan kanak-kanak kepada "LOCK" dan tutup pintu. Pintu kini hanya boleh dibuka dari luar.

Kami sarankan agar anda menggunakan tuil perlindungan kanak-kanak ini setiap masa apabila kanak-kanak berada di dalam kenderaan.

Tingkap kuasa

⚠ AMARAN

Pastikan anda mematuhi arahan berikut untuk mengelakkan sebarang kecederaan yang serius.

- Sebelum menutup tingkap kuasa, sentiasa pastikan bahagian kepala, tangan dan lain-lain bahagian anggota badan penumpang berada di dalam kenderaan.

Sekiranya leher, bahagian kepala atau tangan penumpang terselit apabila tingkap ditutup, ia boleh mengakibatkan kecederaan yang serius.

Pastikan tingkap kuasa dioperasi dengan berhati-hati sekiranya kedudukan penumpang terletak berhampiran dengan tingkap.

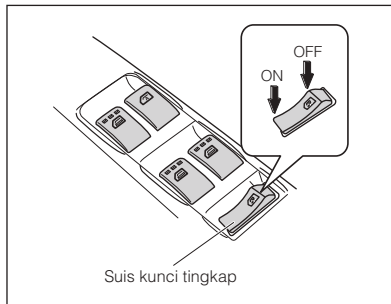
- Semasa kanak-kanak berada di dalam kenderaan, jangan benarkan mereka mengoperasi suis tingkap kuasa.

Pastikan anda menggunakan suis kunci tingkap untuk mengelakkan kanak-kanak daripada menekan suis tanpa disedari.

- Pastikan suis penghidup berada pada kedudukan "OFF" dan bawa kunci apabila meninggalkan kenderaan.
- Jangan tinggalkan kanak-kanak tanpa pengawasan di dalam kenderaan, terutamanya semasa suis penghidup berada pada kedudukan "ON". Kanak-kanak boleh mengoperasi suis tingkap kuasa, menyebabkan anggota badan terselit dan kecederaan yang serius.

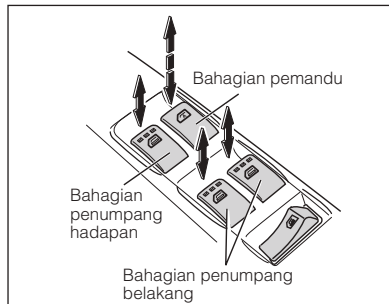


Suis kunci tingkap kuasa



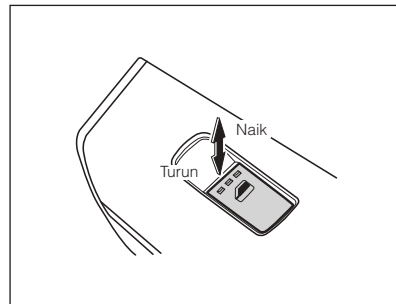
Tingkap kuasa beroperasi apabila suis penghidup berada pada kedudukan "ON". Semua tingkap pintu dikawal oleh suis utama yang disediakan di sebelah pintu pemandu. Apabila suis kunci pintu disetkan kepada "OFF", tingkap selain tingkap di sebelah pemandu tidak dapat dinaikkan atau diturunkan.

Suis utama



Tarik suis ke atas untuk menaikkan tingkap. Tekan suis ke bawah untuk menurunkan tingkap dan tingkap akan turun selagi suis tidak dilepaskan. Tingkap bahagian sebelah pemandu akan turun secara automatik apabila suis ditekan sepenuhnya. Untuk menurunkan tingkap separuh jalan, tarik suis ke atas. Tingkap bahagian sebelah pemandu akan secara automatik apabila suis ditarik sepenuhnya. Sekiranya terdapat halangan diantara cermin dan bingkai tingkap semasa auto-naik, tingkap akan berhenti secara automatik (Fungsi *Jam Pro*).

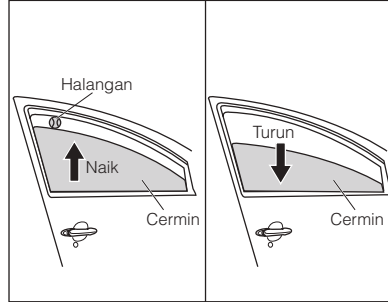
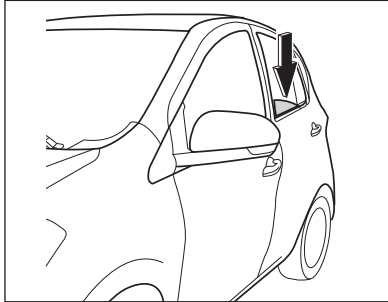
Suis tingkap



Bahagian penumpang hadapan/ penumpang belakang

Tarik suis ke atas untuk menaikkan tingkap. Tekan suis ke bawah untuk menurunkan tingkap. Tingkap akan turun selagi suis tidak dilepaskan.

Tingkat *Jam-Pro* (Tingkat pemandu sahaja)



PERINGATAN

Tingkat bahagian penumpang belakang tidak boleh diturunkan sepenuhnya.

Tingkat *Jam-Pro* adalah ciri keselamatan auto undur dimana tingkap akan berhenti naik dan turun semula secara automatik sekiranya penerima mengesan sebarang halangan di antara cermin dan bingkai tingkap.

Tingkat kuasa perlu diaktifkan untuk memastikan operasi berjalan lancar. Tekan suis pembuka tingkap kuasa untuk seketika sehingga tingkap turun sepenuhnya dalam keadaan suis enjin dihidupkan.

Tarik suis ke atas seketika untuk menaikkan tingkap. Teruskan tekan suis selama dua saat selepas tingkap tutup sepenuhnya.

PERHATIAN

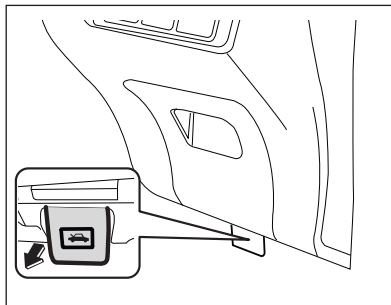
- Sekiranya halangan terlalu kecil, penerima mungkin tidak dapat mengesan kehadiran halangan tersebut dan fungsi auto-undur tidak dapat diaktifkan.
- Bergantung kepada persekitaran dan keadaan pemanduan, sekiranya sebarang impak yang dialami oleh cermin tingkap sama dengan keadaan semasa terdapat sebarang halangan, ianya boleh mengaktifkan penerima auto-undur.

⚠ AMARAN

- Jangan sekali-kali menggunakan mana-mana bahagian badan anda untuk sengaja mengaktifkan fungsi auto-undur.
- Fungsi auto-undur mungkin tidak berfungsi jika sesuatu terperangkap sebelum tingkap ditutup sepenuhnya.

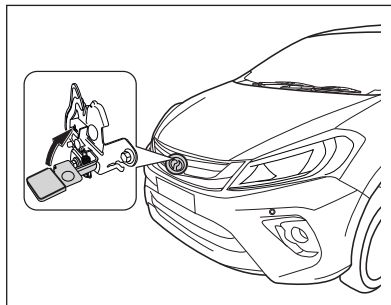


Hud



Untuk membuka hud

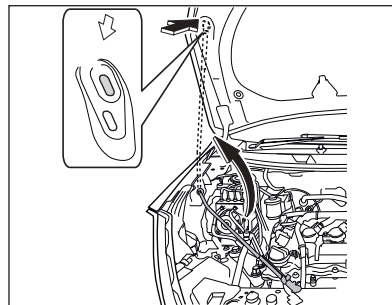
1. Tarik pemegang kunci hud di bawah panel peralatan pemandu ke arah anda.



2. Berdiri di hadapan kenderaan. Naikkan kancing keselamatan dengan jari anda dan naikkan hud.

PERINGATAN

- Jangan membuka hud apabila lengan pengelap cermin dinaikkan. Hud akan tercalar atau lengan pengelap atau bilah pengelap akan rosak.
- Jangan menggunakan sebarang alat untuk membuka hud. Ia akan merosakkan selak.



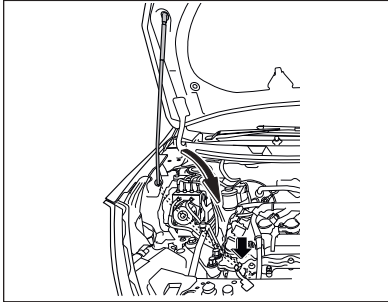
Untuk menyokong hud

Selitkan batang penahan ke dalam lubang alur yang berdekatan dengan anak panah di hud.

⚠ AMARAN

Pastikan batang penahan hud menyokong hud dengan baik selepas menyelitkannya.

Kegagalan mematuhi arahan ini akan menyebabkan hud jatuh dan boleh mengakibatkan kecederaan anggota badan yang serius.



⚠ AMARAN

- Pastikan hud ditutup dan dikancing dengan baik sebelum memandu. Pandangan pemandu akan terhalang sekiranya hud terbuka sepenuhnya secara tidak sengaja.
- Sekiranya anda dapati hud tidak dikunci dengan baik semasa memandu, segeralah berhenti di susur jalan dan kancingkan hud itu dengan kemas.

Untuk mengunci hud

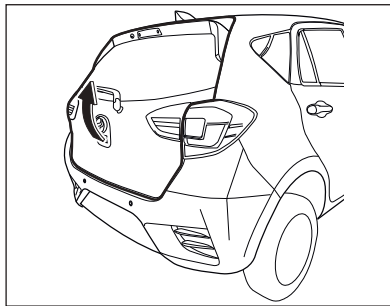
1. Letak batang penahan hud pada kedudukan asalnya sambil menahan hud dengan menggunakan tangan.
2. Turunkan hud. Jauhkan tangan anda daripada hud bagi membolehkan hud jatuh ke bawah dan terkancing dengan kemas.



Pintu Belakang



Pintu belakang boleh dibuka dengan menekan suis di pintu sekiranya kunci pintar dibawa bersama.



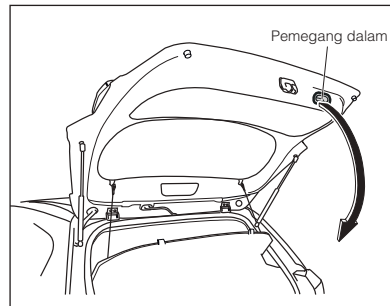
Untuk membuka pintu belakang

Setelah kunci pintu belakang dibuka, tarik pemegang dengan perlahan. Pintu belakang akan terbuka tanpa daya tarikan.

Apabila pintu belakang dibuka sepenuhnya, ia akan berada dalam kedudukan menaik.

⚠ AMARAN

- **Jangan membuka pintu belakang dengan bilah pengelap belakang dinaikkan.**
Bilah pengelap boleh mencederakan anda.
- **Lepaskan tangan ketika pintu belakang terbuka dengan sendiri untuk mengelakkan kecederaan.**



Panel pemegang dalam pintu belakang

Gunakan panel pemegang dalam yang terdapat di bahagian dalam pintu belakang untuk memudahkan jangkauan semasa anda menutupnya.

Untuk menutup pintu belakang

Pastikan pintu belakang tidak dihalang oleh sebarang objek di dalam ruang simpanan barang apabila ia ditutup.

Tarik pintu perlahan-lahan menggunakan panel pemegang dalam pintu belakang.

⚠ AMARAN

Pastikan pintu ditutup dengan baik sepanjang masa apabila memandu. Gas ekzos yang beracun akan masuk ke dalam kenderaan dan boleh membawa maut.

PERHATIAN

- Pastikan pintu belakang ditutup sepenuhnya sebelum memandu kenderaan anda.
- Lindungi kanak-kanak daripada sebarang kecederaan apabila membuka atau menutup pintu belakang.
- Jangan letakkan manusia atau haiwan di dalam ruang barang. Ia akan menyebabkan kematian/kecederaan serius disebabkan lemas.
- Buka pintu belakang sepenuhnya bila hendak digunakan. Jika tidak, pintu belakang akan tertutup serta merta dan akan mencederakan manusia.

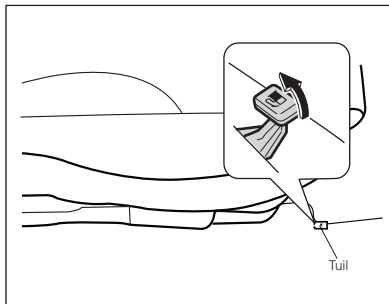


Pengisi bahan api

⚠ AMARAN

- Untuk mencegah kebakaran ketika mengisi bahan api, sentiasa matikan suis penghidup. Juga, jangan merokok atau menimbulkan sebarang percikan api berhampiran pengisi bahan api.
- Jangan membawa sebarang bekas bahan api dalam kenderaan anda. Bekas bahan api mungkin bocor dan menyebabkan berlakunya letupan atau kebakaran.

Tuil pembuka bahan api



Untuk membuka/menutup pintu bahan api

Untuk membuka:

Tarik tuil ke atas, di sebelah kanan/bahagian bawah tempat duduk pemandu berpandukan anak panah seperti yang ditunjukkan di dalam gambarajah.

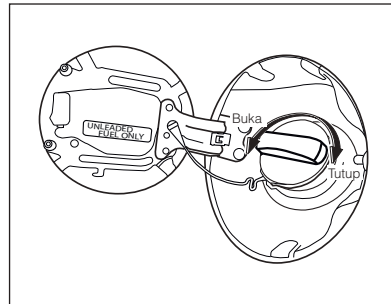
Untuk menutup:

Tutup pintu bahan api daripada bahagian luar.

PERHATIAN

Pastikan pintu bahan api dikunci dengan baik.

Tutup tangki bahan api



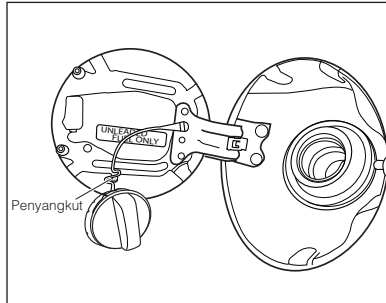
Untuk membuka tutup

1. Pusingkan tutup tangki bahan api lawan arah pusingan jam untuk membukanya.

⚠ AMARAN

- **Buka tutup secara perlahan-lahan untuk melepaskan tekanan sedikit demi sedikit. Ia bagi menghindarkan kerosakkan pada kemasan cat dan kulit anda apabila bahan api terpercik.**

- Pastikan tutup bahan api ditutup dengan baik sehingga bunyi “klik” kedengaran bagi mengelakkan limpahan bahan api.
- Gunakan hanya tukup tangki bahan api tulen Perodua. Kegagalan mematuhi arahan ini boleh menyebabkan kebocoran bahan api.



2. Gunakan penyangkut untuk memegang tukup tangki bahan api.

Untuk menutup tukup

Bagi memastikan tukup tangki bahan api ditutup dengan sempurna, pusingkan tukup tangki bahan api ikut arah pusingan jam sehingga bunyi “klik” kedengaran.



Label maklumat bahan api

PERINGATAN

Label bahan api terletak di bahagian belakang penutup bahan api. Hanya isi bahan api yang mematuhi syarat-syarat label ini.

AMARAN

Sekiranya berlaku kebocoran pada tangki bahan api atau anda terhidu bau bahan api, hubungi Pusat Servis Perodua yang berdaftar dengan segera.

Seksyen 3



Tempat duduk dan tali pinggang keledar

Tempat duduk	3-1
Tempat duduk hadapan	3-2
Tempat duduk belakang	3-4
Penyandar kepala	3-6
Arahan-arahan mengenai tali pinggang keledar.....	3-9
Tali pinggang keledar jenis penyentak kunci kecemasan tiga punca (ELR)	3-11
Tali pinggang keledar jenis penyentak kunci kecemasan tiga punca (ELR) (jenis berasingan)	3-13
Lampu dan buzer amaran tali pinggang keledar	3-15
Sistem tali pinggang hadapan pra tegang	3-16
Sistem penahan kanak-kanak	3-18
Beg udara SRS (Supplement Restraint System) untuk pemandu dan penumpang hadapan	3-34
Beg udara sisi SRS, Beg udara tirai SRS	3-48
Komputer beg udara	3-53
Rakaman data kenderaan	3-54
Perakam data kejadian	3-54



Tempat duduk

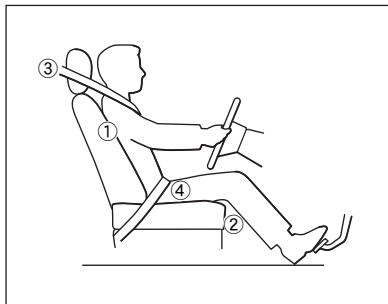
Ketika kenderaan bergerak, pastikan semua penumpang duduk dan memakai tali pinggang keledar dengan betul.

⚠ AMARAN

Jika penumpang tidak duduk dalam posisi yang betul atau tidak memakai tali pinggang keledar, jangan memandu kenderaan anda. Sebagai contoh, jika penumpang duduk di tempat duduk yang dijatuhkan, duduk di atas kusyen yang dilipatkan ke bawah atau duduk di tempat letak bagasi.

Kegagalan anda mematuhi amaran ini mungkin menyebabkan kecederaan yang serius apabila kenderaan diberhentikan secara tiba-tiba atau ketika perlanggaran.

Posisi pemanduan yang betul

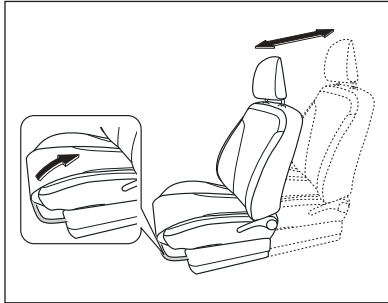


Bagi memastikan pemanduan yang selamat, ikut arahan dibawah bagi melaras tempat duduk dan posisi pemanduan yang betul:

1. Duduk dengan selesa dan pastikan bahagian belakang anda bersandar pada tempat duduk.
2. Pastikan anda boleh mencapai injak kaki dengan secukupnya dan setiap injak boleh ditekan sepenuhnya.
3. Pastikan ketinggian tali pinggang keledar adalah selaras dengan belakang telinga anda.
4. Pastikan anda memakai tali pinggang keledar dengan betul.



Tempat duduk hadapan



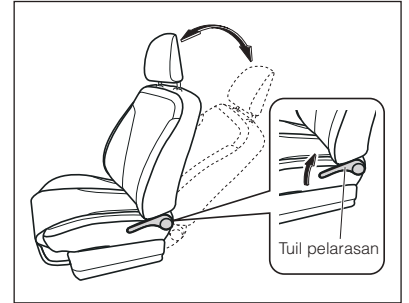
Untuk melaras kedudukan tempat duduk

Naikkan tuil pelarasan tempat duduk dan sorongkan kedepan atau kebelakang tempat duduk menggunakan tekanan badan kepada kedudukan yang diinginkan.

Kemudian, lepaskan tuil itu.

⚠ AMARAN

- Pastikan tempat duduk dikunci dengan rapi setelah melaras dengan menyorongkannya ke depan dan ke belakang.
- Jika tempat duduk tidak dikunci dengan rapi, ia boleh menyebabkan pergerakan tidak sengaja yang boleh menyebabkan kehilangan kawalan pada kenderaan.
- Jangan cuba melaraskan tempat duduk pemandu ketika memandu. Ini boleh menyebabkan kesukaran untuk mengawal kenderaan dan kemalangan.



Untuk melaraskan sudut penyardar tempat duduk

Tegakkan badan ke hadapan dan tarik tuil penyardar ke atas. Perlahan-lahan condongkan penyardar tempat duduk ke sudut yang diinginkan.

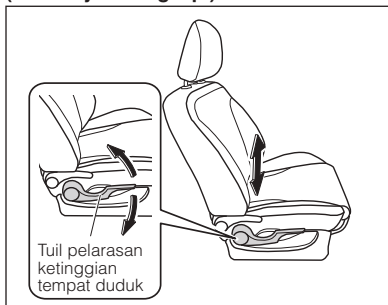
Kemudian lepaskan tuil itu.



⚠ AMARAN

- Pastikan, selepas pelarasan, penyandar tempat duduk dikunci pada kedudukannya dengan baik menggunakan tekanan badan. Ini boleh menghalang sebarang pergerakan tidak sengaja penyandar tempat duduk yang boleh membawa kepada kesukaran mengawal kenderaan.
- Jangan cuba melaraskan penyandar tempat duduk pemandu ketika memandu. Ini boleh menyebabkan kesukaran mengawal kenderaan dan kemalangan.
- Elakkan daripada membaringkan penyandar tempat duduk lebih dari yang diperlukan untuk mengurangkan risiko kecederaan sekiranya penumpang melongsor di bawah tali pinggang keledar ketika perlanggaran.

**Pelaras ketinggian tempat duduk pemandu
(Sekiranya dilengkapi)**



Setiap kali tuil ditarik ke atas, kusyen tempat duduk akan naik.

Setiap kali tuil ditolak ke bawah, kusyen tempat duduk akan turun.

⚠ AMARAN

Jangan cuba melaraskan ketinggian tempat duduk pemandu ketika memandu.

Ini boleh menyebabkan kesukaran mengawal kenderaan dan berlakunya kemalangan.



Tempat duduk belakang

Untuk melaraskan sudut penyandar tempat duduk



Tegakkan badan ke depan dan tarik tuil pelarasan ke atas. Perlahan-lahan condongkan penyandar tempat duduk ke sudut yang diinginkan.

Kemudian lepaskan tuil itu.

PERHATIAN

Tempat duduk kiri dan kanan boleh dilaraskan secara berasingan.

⚠️ AMARAN

- **Pastikan, selepas pelarasan, penyandar tempat duduk dikunci pada kedudukannya dengan baik dengan menggunakan tekanan badan. Ini dapat menghalang daripada berlakunya kemalangan.**
- **Jika tempat duduk tidak dikunci dengan rapi, ianya boleh menyebabkan pergerakan tidak sengaja yang boleh menyebabkan kemalangan dan kecederaan.**
- **Pastikan tempat duduk tidak dilaras semasa kenderaan sedang bergerak.**

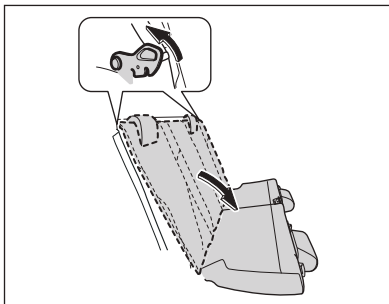
Sebelum melipat tempat duduk belakang



1. Letakkan kenderaan di tempat yang selamat.
2. Laraskan kedudukan tempat duduk hadapan supaya ia tidak menyentuh kusen di bahagian belakang tempat duduk.
3. Sebelum menahan penyandar tempat duduk belakang, masukkan webbing tali pinggang keledar ke penyangkut seperti dalam gambarajah supaya ia tidak tersepit oleh tempat duduk.



Melipat tempat duduk belakang



1. Tarik keatas tuil pengunci tempat duduk belakang. Perlahan-lahan condongkan tempat duduk belakang. Kemudian lepaskan tuil itu.
2. Lipat kerusi belakang ke hadapan.
3. Untuk kembalikan tempat duduk belakang ke kedudukan asal, angkat tempat duduk belakang sehingga ianya dikunci dengan selamat.

PERINGATAN

Semasa mengembalikan penyandar tempat duduk kepada kedudukan tegak, berhati-hati supaya bahagian tepi tali pinggang keledar tidak tersepit. Kerosakan pada bahagian tepi tali pinggang keledar boleh menjejaskan keberkesannya.

⚠ AMARAN

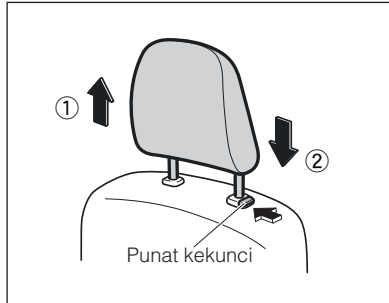
Untuk mengurangkan risiko dan/atau kecederaan teruk sekiranya berlaku kemalangan:

- Jangan benarkan sesiapa pun menumpang di ruang barang. Ianya tidak direka untuk membawa penumpang.
- Jangan letakkan sebarang objek di ruang barang lebih tinggi daripada tempat duduk belakang.
- Pastikan tempat duduk belakang dikembalikan pada kedudukan menegak dan kunci dengan baik dengan tali pinggang keledar kelihatan sepenuhnya.



Penyandar kepala

Melaras penyandar kepala



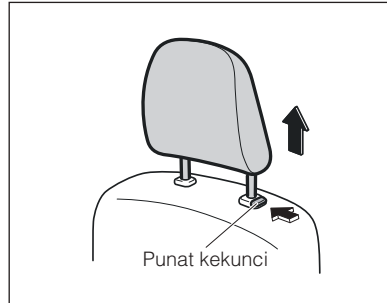
① Atas

Tarik penyandar kepala ke atas

② Bawah

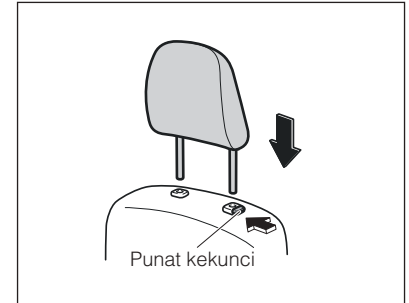
Tekan penyandar kepala ke bawah sambil menekan punat kekunci.

Menanggalkan penyandar kepala



Tarik penyandar kepala ke atas sambil menekan punat kekunci.

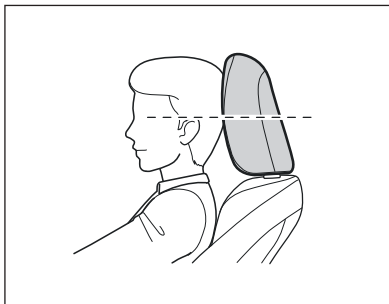
Memasang penyandar kepala



Selarikan penyandar kepala dengan lubang pemasangan sambil menekan punat kekunci dan tolak penyandar kepala ke bawah sehingga ia terkunci. Tekan dan tahan punat kekunci apabila menurunkan penyandar kepala.



Melaras ketinggian penyangar kepala (kerusi hadapan)



Pastikan penyangar kepala dilaraskan supaya bahagian tengah penyangar kepala hampir dengan bahagian atas telinga anda.

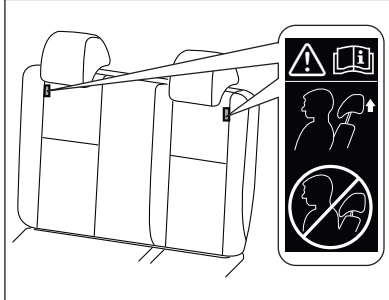
⚠ AMARAN

- Selepas pelarasan penyangar kepala, pastikan penyangar kepala terkunci kemas dengan menolaknya ke bawah. Ia bagi menghalang pergerakan tidak sengaja penyangar tempat duduk yang membawa kepada kesukaran untuk mengawal kenderaan.
- Jangan memandu kenderaan anda tanpa penyangar kepala atau tanpa pelarasan yang betul. Penyangar kepala memberikan perlindungan penting terhadap sebarang kecederaan semasa pecutan.
- Penyangar kepala sangat berguna apabila rapat dengan kepala anda. Sebarang kusyen yang dipasang pada penyangar tempat duduk adalah tidak digalakkan.

- Jangan cuba untuk melaraskan penyangar kepala pemandu ketika memandu. Ini boleh menyebabkan kesukaran mengawal kenderaan dan kemalangan.
- Masukkan penyangar kepala pada arah yang betul. Penyangar kepala tidak terkunci sekiranya berada pada bahagian permukaan yang berlawanan.



Penyandar kepala untuk kerusi belakang



Pastikan penyandar kepala dilaraskan sebelum menggunakannya.

⚠ AMARAN

Perhatikan amaran-amaran berikut. Kegagalan untuk mematuhi amaran boleh menyebabkan kecederaan serius atau kematian.

- Gunakan penyandar kepala yang telah direka untuk setiap tempat duduk masing-masing.
- Pastikan penyandar kepala dilaraskan dengan betul pada setiap masa.
- Selepas melaraskan penyandar kepala, pastikan penyandar kepala terkunci dengan kemas dengan menolaknya ke bawah.
- Jangan memandu apabila penyandar kepala dikeluarkan.



Arahan-arahan mengenai tali pinggang keledar

Semua penumpang hendaklah menggunakan tali pinggang keledar yang disediakan pada setiap masa. Sila patuhi peringatan-peringatan berikut supaya tali pinggang keledar dapat digunakan sebaik-baiknya. Kegagalan mematuhi arahan ini akan menyebabkan kecederaan anggota badan yang serius jika berlaku kemalangan atau jika anda membrek secara mengejut.

Tali pinggang keledar yang disediakan adalah direka untuk penumpang dewasa, saiz yang cukup untuk memakainya dengan sempurna.

Periksa sistem tali pinggang keledar anda dari semasa ke semasa dan jika sebarang tali pinggang keledar anda gagal berfungsi dengan baik, sila dapatkan pemeriksaan dari Pusat Servis Perodua yang berdaftar dengan segera.

Kanak-kanak:

Gunakan sistem penahan kanak-kanak yang bersesuaian untuk kanak-kanak sehingga kanak-kanak cukup besar untuk memakai tali pinggang keledar dengan sempurna. Sila lihat "Sistem penahan kanak-kanak" bagi penerangan yang lebih terperinci.

Sekiranya kanak-kanak terlalu besar untuk sistem penahan kanak-kanak, kanak-kanak perlu duduk di tempat duduk belakang dan memakai tali pinggang keledar. Mengikut statistik kemalangan, kanak-kanak memakai tali pinggang keledar lebih selamat berada di tempat duduk belakang berbanding dengan tempat duduk hadapan.

- Jangan benarkan mereka berdiri atau berlutut di atas tempat duduk.
- Jangan mengendong kanak-kanak. Dalam kemalangan, seorang kanak-kanak yang digendong akan terhimpit di antara bahagian dalam kenderaan dan anda.

Orang yang bertubuh kecil atau orang muda:

Sekiranya tali pinggang bahagian bahu merintang leher atau muka penumpang di tempat duduk depan, gerakkan tempat duduk ke depan atau ke belakang supaya tali pinggang akan melilitnya dengan selesa.

Wanita hamil;

Tali pinggang riba harus dipakai dengan baik dan serendah yang boleh di pinggul dan bukannya di pinggang. Sila dapatkan nasihat daripada doktor anda.

Orang yang cedera;

Sila dapatkan nasihat dari doktor anda.

AMARAN

- Tali pinggang keledar mempunyai reka bentuk mengikut struktur tulang badan yang harus dipakai rendah merintang bahagian hadapan tulang pinggul, dada dan bahu sebolehnya yang mungkin dan elakkan daripada memakai tali pinggang bahagian riba merintang perut.
- Tali pinggang keledar harus dilaraskan sebaik mungkin dengan mementingkan keselesaan bagi memberikan perlindungan sebagaimana yang dikehendaki. Tali pinggang yang longgar akan mengurangkan perlindungan terhadap pemakai.



- Penjagaan yang sempurna harus dilakukan untuk mengelakkan webing dari dicemari pengilat, minyak dan bahan-bahan kimia terutamanya asid bateri. Pembersihan dapat dijalankan dengan baik dengan menggunakan sabun dan air. Tali pinggang keledar harus digantikan sekiranya webing telah lusuh, tercemar atau rosak.
- Adalah perlu menggantikan keseluruhan sistem selepas ia dipakai dalam satu impak yang teruk, walaupun, kerosakan pada sistem adalah tidak begitu jelas.
- Tali pinggang tidak boleh dipakai dengan talinya terpintal.
- Setiap tali pinggang hanya boleh digunakan oleh seorang penumpang sahaja. Adalah merbahaya untuk meletakkan tali pinggang di keliling kanak-kanak yang diletakkan pada riba penumpang.

- Tiada sebarang modifikasi atau tambahan harus dibuat oleh pengguna kerana ini akan menghalang peranti pelarasan tali pinggang keledar daripada beroperasi.
- Jangan membenarkan sesiapa menggunakan tali pinggang keledar bahu sekiranya ia merintang bahagian atas dada atau terletak berhampiran tengkuk atau muka.
- Jangan selitkan plat ke dalam pengancing yang salah.
- Jangan memakai tali pinggang keledar bahu di sebelah luar tangan anda atau di belakang anda.
- Jangan membaringkan penyandar tempat duduk lebih daripada yang diperlukan.
- Jangan memasang tali pinggang keledar di atas objek-objek keras atau mudah pecah seperti cermin mata, barang kemas, pen dan kunci.
- Jangan memakai tali pinggang keledar di atas pakaian yang tebal. Ia akan menghalang kedudukan tali pinggang yang baik.

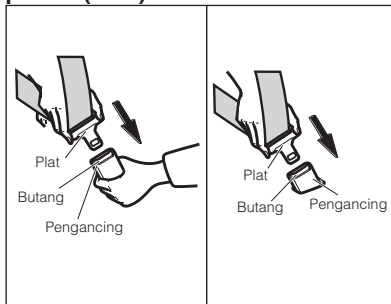
- Jangan mengubahsuai atau membuka sistem tali pinggang keledar.
- Sekiranya tali pinggang keledar pernah digunakan semasa impak yang teruk, gantikannya melalui Pusat Servis Perodua yang berdaftar walaupun kerosakannya tidak jelas.

PERINGATAN

- Sila berhati-hati agar webing tali pinggang keledar atau perkakasannya tidak rosak akibat tersepit kerusi, pintu dan sebagainya.
- Simpan tali pinggang dengan kemas apabila tidak digunakan.
- Pembersihan dapat dilakukan dengan menggunakan sabun lembut atau air suam. Jangan gunakan peluntur, pewarna atau pencuci yang keras. Ini akan menyebabkan tali pinggang mengalami kerosakan yang teruk.
- Jangan mengalih tali pinggang apabila membersihkannya. Tarik tali pinggang itu kembali selepas mengeringkannya dengan baik.



Tali pinggang keledar jenis penyentak kunci kecemasan tiga punca (ELR)



Untuk memasang tali pinggang keledar

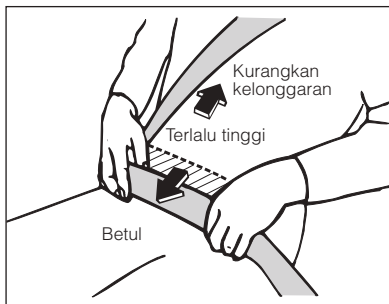
Tarik tali pinggang keledar daripada penyentak dan selitkan plat ke dalam pengancing sehingga terdengar bunyi "klik".

PERHATIAN

Jika tali pinggang keledar terkunci semasa di tarik, lepaskan tali pinggang keledar tersebut dan tarik semula perlahan-lahan. Jika gagal, tarik tali pinggang keledar dengan kuat dan lepaskannya. Perlahan-lahan tarik semula tali pinggang keledar untuk mengancing.

⚠ AMARAN

Bagi perlindungan sepenuhnya, selepas menyelitkan plat, pastikan sambungan itu baik dan tali pinggang tidak terpitul.

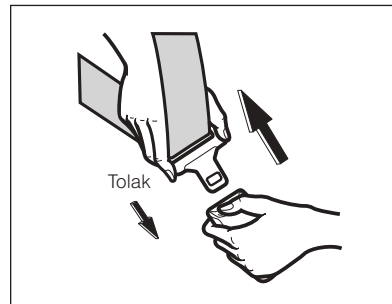


Untuk melaraskan tali pinggang keledar

Letakkan tali pinggang keledar serendah yang boleh di atas pinggul anda dan bukannya di atas pinggang anda.

Tarik tali pinggang keledar bahagian bahu ke arah penyentak untuk mengurangkan sebarang kelonggaran.

Adalah tidak perlu untuk melaraskan panjang tali pinggang keledar kerana ia telah direka bentuk memanjang dan menarik balik mengikut pergerakan badan serta boleh terkunci dalam kes kecemasan (brek kecemasan, tergelincir dan lain-lain).



Untuk membuka tali pinggang keledar

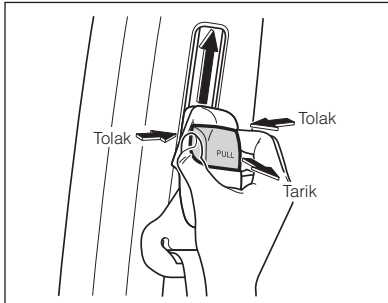
Tolak butang pelepas pengancing. Biarkan penyentak menarik kembali tali pinggang itu sepenuhnya. Pastikan tali pinggang tidak terpitul semasa ia tertarik kembali.

PERHATIAN

Apabila menggunakan tali pinggang belakang tengah, pastikan anda menggunakan pengancing yang mempunyai tanda **CENTER**.



Penambat bahu tali pinggang keledar boleh laras (Tempat duduk hadapan)



⚠ AMARAN

Pastikan selepas pelarasan, penambat bahu tali pinggang dalam kedudukan terkunci untuk mengelakkan sebarang pergerakan tidak sengaja semasa kenderaan dipandu.

Untuk melaraskan ketinggian

Untuk merendahkan kedudukan penambat bahu tali pinggang keledar, tarik penambat sambil menekan kedua-dua bahagian tepi tombol untuk melepaskan kekunci.

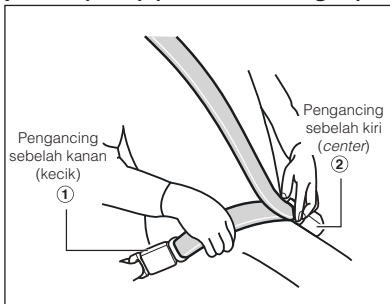
Rendahkan sehingga bunyi “klik” kedengaran.

Untuk menaikkan kedudukan, gerakkan penambat ke atas sehingga bunyi “klik” kedengaran.

Penambat bahu tali pinggang boleh dilaras kepada empat kedudukan.



Tali pinggang keledar jenis penyentak kunci kecemasan tiga punca (ELR) (Jenis berasingan)



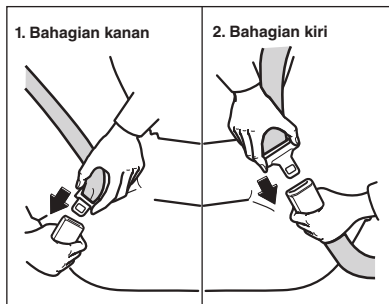
Tali pinggang keledar bahagian tengah tempat duduk belakang

Tali pinggang keledar bahagian tengah tempat duduk belakang adalah jenis penyentak tiga punca ELR dengan 2 pengancing. Kedua-dua pengancing tali pinggang keledar mestilah diletakkan di tempat yang betul dan disambung dengan kemas untuk penggunaan yang betul.

Pastikan pengancing ① disambung dengan kemas untuk sedia digunakan.

PERHATIAN

Kedua-dua plat mempunyai bentuk yang berlainan untuk mengelakkan tali pinggang dikancing ditempat yang salah.

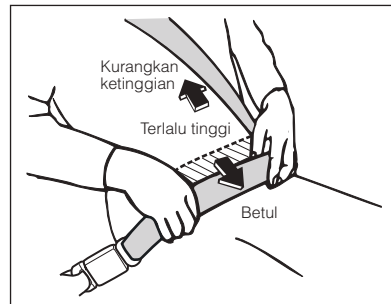


Untuk memasang tali pinggang keledar

1. Tarik tali pinggang keledar daripada penyentak dan selitkan plat kanan (kecil) ke dalam pengancing ① sehingga terdengar bunyi "klik".
2. Selitkan plat kiri ke dalam pengancing kiri (center) ② sehingga terdengar bunyi "klik".

⚠ AMARAN

Bagi perlindungan sepenuhnya, selepas menyelitkan plat, pastikan sambungan adalah baik dan tidak terpental.

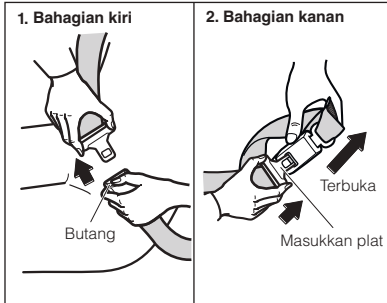


Untuk melaraskan tali pinggang keledar

Letakkan tali pinggang keledar serendah yang boleh di atas pinggul anda dan bukannya di atas pinggang anda.

Tarik tali pinggang keledar bahagian bahu ke arah penyentak untuk mengurangkan sebarang kelonggaran.

Adalah tidak perlu untuk melaraskan panjang tali pinggang keledar kerana ia telah direka bentuk memanjang dan menarik balik mengikut pergerakan badan serta boleh terkunci dalam kes kecemasan (brek kecemasan, tergelincir dan lain-lain).

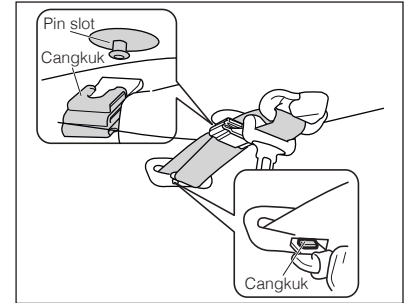


Untuk membuka tali pinggang keledar

1. Tolak butang pelepas pengancing bahagian kiri (*center*) ②.
2. Untuk melepaskan plat kecil, masukkan plat kiri ke dalam bahagian tepi pengancing kanan ① dan biarkan penyentak menarik kembali tali pinggang itu sepenuhnya. Pastikan tali pinggang tidak terpingtal semasa ia tertarik kembali.

PERINGATAN

- Apabila menggunakan tali pinggang keledar jenis berasingan, pastikan plat sebelah kanan bersambung dengan pengancing ketika digunakan. Jika ia tidak disambung, tali pinggang keledar tidak dapat berfungsi seperti yang sepatutnya.
- Jangan gunakan tali pinggang keledar di bahagian tengah tempat duduk belakang sekiranya salah satu pengancing tidak dikunci.
- Sentiasa pastikan tali pinggang dipesisakan di tengah bahu anda. Tali pinggang mestilah dijauhkan dari leher, tetapi tidak jatuh dari bahu anda. Kegagalan melakukannya akan mengurangkan perlindungan dalam kemalangan dan akan menyebabkan kecederaan yang serius ketika perlanggaran.
- Jangan asingkan plat kanan daripada pengancing melainkan tempat duduk belakang telah dicondongkan ke hadapan.



Apabila tidak digunakan, gantung plat kecil pada cangkuk slot penyelit tali pinggang keledar dan masukkan cangkuk lain ke pin slot di bahagian atas.



Lampu dan buzer amaran tali pinggang keledar

Bahagian pemandu/penumpang hadapan



Jika tali pinggang pemandu atau penumpang hadapan tidak dipasang, lampu amaran akan berkelip dan buzer akan berbunyi selepas kelajuan kenderaan melebihi 20 km/j.

Bahagian penumpang belakang



Jika mana-mana tali pinggang keledar pada bahagian penumpang belakang tidak dipasang, lampu amaran akan menyala mengikut bahagian yang tidak dipasang tali pinggang keledar. Buzer akan berbunyi selama 32 saat apabila keadaan tali pinggang keledar berubah dari dipasang kepada dibuka selepas kelajuan kenderaan melebihi 5 km/j.



Sistem tali pinggang hadapan pra tegang



Mekanisma pra tegang akan berfungsi apabila daya hentaman yang kuat dikenakan pada bahagian hadapan kenderaan. Sistem pra tegang ini akan tersentak sekaligus mengekalkan kedudukan badan pemandu atau penumpang dan juga meningkatkan keberkesanan operasi sistem tali pinggang keledar dan beg udara SRS. Bunyi dan bau akan dikeluarkan semasa tali pinggang keledar pra tegang berfungsi.

Mekanisma pra tegang akan berfungsi apabila kenderaan terkena impak yang kuat dari hadapan walaupun tali pinggang keledar tidak dipakai.

Untuk maklumat lanjut, sila rujuk bahagian beg udara.

PERHATIAN

Apabila sistem tali pinggang keledar pra tegang berfungsi, pastikan ia diganti dengan yang baru oleh Pusat Servis Perodua yang berdaftar.

⚠ AMARAN

- Jangan mengubahsuai atau mengganti tali pinggang penyentak, alat ganti atau sistem suspensi. Pengubahsuaian sebegini akan mengurangkan keberkesanan sistem tali pinggang keledar pra tegang.
- Dapatkan nasihat daripada Pusat Servis Perodua yang berdaftar sebelum menjalankan operasi di bawah.
 - Apabila kenderaan dilupuskan;
 - Apabila bahagian hadapan sistem tali pinggang keledar perlu ditanggalkan;
 - Apabila kimpalan dijalankan pada kenderaan;



- **Apabila kerja pembaikan kerangka kenderaan dijalankan;**
- **Apabila kerja-kerja penyemburan cat dijalankan;**
- **Apabila bahagian hadapan struktur kenderaan ditukar;**
- **Apabila peralatan dipasang pada bahagian hadapan kenderaan seperti pelindung gril;**
- **Sila ambil perhatian bahawa kenderaan anda dilengkapi dengan sistem tali pinggang keledar pra tegang. Apabila menjual kenderaan anda, sila beritahu pembeli tentang sistem ini.**

Mekanisma penghad daya

Tali pinggang keledar hadapan dengan sistem pra tegang juga dilengkapi dengan sistem mekanisma penghad daya. Mekanisma ini hanya berfungsi apabila daya hentaman yang kuat dikenakan pada bahagian hadapan. Daya tersebut harus melebihi had tertentu supaya daya berlebihan tidak dikenakan ke atas pemandu atau penumpang. Mekanisma ini dapat mengurangkan daya hentakan pada bahagian dada pemandu atau penumpang.

PERHATIAN

Terdapat beberapa kes di mana mekanisma penghad daya tidak berfungsi walaupun sistem pra tegang telah beroperasi.



Sistem penahan kanak-kanak

Peringatan sistem penahan kanak-kanak Perodua sangat menyarankan penggunaan sistem kawalan kanak-kanak bagi anak kecil yang sesuai menggunakannya.

Jika anak anda terlalu besar untuk sistem kawalan kanak-kanak, letakkan anak anda di tempat duduk belakang dan pasang tali pinggang keledar kenderaan. Sila lihat “ Tali pinggang keledar kecemasan jenis penyentak kunci kecemasan tiga punca”.

⚠ AMARAN

- **Bagi perlindungan yang berkesan semasa berlakunya kemalangan atau berhenti mengejut, pastikan anak anda memakai tali pinggang keledar dengan kemas atau menggunakan sistem penahan kanak-kanak mengikut umur dan saiz mereka. Jangan memegang atau meriba anak anda kerana ini boleh menyebabkan anak anda tercampak ke hadapan sekiranya berlaku kemalangan.**

- **Perodua sangat menyarankan penggunaan sistem penahan kanak-kanak mengikut saiz yang sesuai dipasang pada tempat duduk belakang. Mengikut statistik kemalangan, kanak-kanak yang menggunakan sistem penahan kanak-kanak di tempat duduk belakang lebih selamat berbanding di hadapan.**
- **Jangan gunakan bakul bayi atau kerusi kanak-kanak di tempat duduk hadapan kerana ia boleh mengakibatkan kecederaan serius atau kematian kerana tekanan yang terhasil daripada pengembangan beg udara penumpang hadapan sekiranya berlaku kemalangan.**
- **Pastikan anda mematuhi semua peraturan pemasangan yang telah disediakan oleh pengeluar sistem penahan kanak-kanak dan sistem pemasangannya adalah kukuh.**

Sistem penahan kanak-kanak (CRS)

Sistem penahan kanak-kanak (CRS) untuk kanak-kanak atau bayi mestilah dipasang dengan betul di tempat duduk menggunakan tali pinggang keledar. Rujuk arahan-arahan pemasangan oleh pengeluar sistem penahan kanak-kanak dengan teliti.

Untuk menyediakan penahan yang betul, ikut arahan-arahan oleh pengeluar mengenai umur dan saiz yang sesuai untuk sistem penahan kanak-kanak tersebut.

Perodua menyarankan penggunaan sistem penahan kanak-kanak yang mematuhi peraturan “ECE No.44”.

Pasang sistem penahan kanak-kanak dengan betul mengikut arahan-arahan yang disediakan oleh pengeluar. Arahan-arahan am juga terdapat di bawah gambarajah-gambarajah yang berikut.

Sistem penahan kanak-kanak mestilah dipasang di tempat duduk belakang.

⚠ AMARAN

- **Jangan menggunakan bakul pembawa bayi atau kerusi kanak-kanak di bahagian tempat duduk penumpang hadapan. Ianya boleh menyebabkan kecederaan yang serius atau kematian sekiranya berlaku kemalangan.**



- **Setelah memasang sistem penahan kanak-kanak pastikan ianya dikemaskan dengan ketat. Sekiranya tidak, ianya boleh menyebabkan kecederaan yang serius atau kematian kepada kanak-kanak sekiranya berlaku kemalangan atau berhenti secara mengejut.**
- **Jangan biarkan kanak-kanak bermain dengan tali pinggang keledar. Tali pinggang keledar boleh tersimpul di leher kanak-kanak dan mengakibatkan kanak-kanak tercekik atau kecederaan serius yang boleh menyebabkan kematian. Sekiranya ini berlaku secara tidak sengaja dan kancing tali pinggang keledar tidak boleh dibuka, potong tali pinggang keledar menggunakan gunting atau alat yang sesuai.**

Sekiranya sistem penahan kanak-kanak tidak digunakan, pastikan ia diikat dengan tali pinggang keledar atau di simpan di tempat selain dari ruang penumpang. Ini untuk menghalangnya dari mencederakan penumpang sekiranya kenderaan anda berhenti mengejut atau kemalangan.

Jenis sistem penahan kanak-kanak

Sistem penahan kanak-kanak dikelaskan kepada 5 kumpulan di bawah berdasarkan peraturan ECE No. 44.

Kumpulan 0	Sehingga 10 kg (0-9 bulan)
Kumpulan 0+	Sehingga 13 kg (0-2 tahun)
Kumpulan I	9 hingga 18 kg (9 bulan-4 tahun)
Kumpulan II & III	15 hingga 36 kg (4-12 tahun)

Buku panduan ini menerangkan 3 jenis penahan kanak-kanak pilihan berikut, yang dipasang dengan selamat menggunakan tali pinggang keledar.

- (1) Kerusi bayi...bersamaan Kumpulan 0 dan Kumpulan 0+ dari ECE No.44
- (2) Kerusi kanak-kanak...bersamaan Kumpulan 0+, I dan II dari ECE No.44
- (3) Kerusi kanak-kanak junior...bersamaan Kumpulan III dari ECE No.44

Apabila membeli kerusi kanak-kanak pastikan jenis sistem penahan kanak-kanak yang sesuai dengan kanak-kanak dan kenderaan anda.

Pilih sistem penahan kanak-kanak yang sesuai dengan setiap posisi tempat duduk. Rujuk jadual di sebelah, "Kesesuaian sistem penahan kanak-kanak untuk pelbagai posisi tempat duduk".

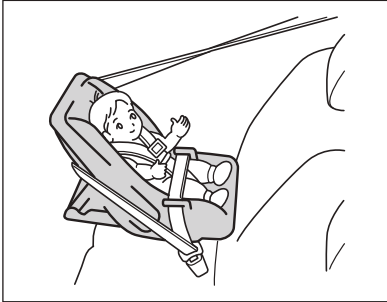
Kenderaan anda dilengkapi penambat (*top-tether anchors*) untuk mengikat tali atas sistem penahan kanak-kanak.

Untuk arahan-arahan menggunakan penambat (*top-tether anchors*), sila rujuk "Menggunakan tali atas".

Sistem penahan kanak-kanak ISO FIX juga boleh digunakan pada kenderaan anda. Rujuk "Sistem penahan kanak-kanak ISO FIX". Pasang ia mengikut arahan-arahan yang disediakan oleh pengeluar sistem penahan kanak-kanak tersebut.



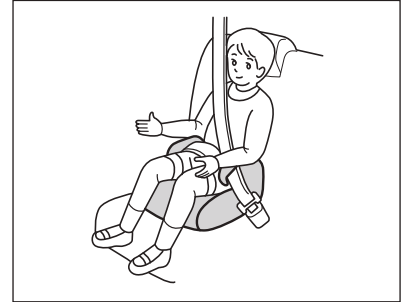
Jenis-jenis kerusi penahan kanak-kanak



(1) Kerusi bayi



(2) Kerusi kanak-kanak



(3) Kerusi kanak-kanak junior

Sistem penahan kanak-kanak selain dari yang disebutkan juga boleh digunakan, tetapi hendaklah diperiksa kesesuaian sistem tersebut oleh pengeluar dan pembekal.

⚠ AMARAN

Penggunaan sistem penahan kanak-kanak yang tidak sesuai dengan kenderaan boleh menyebabkan bayi atau kanak-kanak tidak mendapat perlindungan sepenuhnya. Ia mungkin menyebabkan kecederaan yang serius atau kematian.



Kesesuaian sistem penahan kanak-kanak untuk pelbagai posisi tempat duduk.

Jadual berikut menunjukkan maklumat berkaitan kesesuaian sistem penahan kanak-kanak untuk pelbagai posisi tempat duduk.

1. CRS konvensional

Kumpulan	Posisi tempat duduk		
	Penumpang hadapan	Belakang tepi	Belakang tengah
0 - sehingga 10 kg (0 - 9 bulan)	X	U	X
0 ⁺ - sehingga 13 kg (0 - 2 tahun)	X	U	X
I - 9 hingga 18 kg (9 bulan - 4 tahun)	X	U	X
II & III - 15 hingga 36 kg (4-12 tahun)	X	U	X

CRS : Sistem Penahan Kanak-kanak (Child Restraint System)

- U : Sesuai untuk penahan kategori "universal" yang diperakui untuk kegunaan kumpulan ini
 X : Posisi tempat duduk tidak sesuai untuk kanak-kanak dalam kumpulan ini

2. CRS ISO FIX

Kumpulan	Saiz kelas	Lekapan	Posisi ISO FIX kenderaan
			Belakang tepi
Karikot (<i>Carrycot</i>)	F	ISO / L1	X
	G	ISO / L2	X
0 - sehingga 10 kg	E	ISO / R1	X
	E	ISO / R1	X
0+ - sehingga 13 kg	D	ISO / R2	X
	C	ISO / R3	X
	D	ISO / R2	X
I - 9 hingga 18 kg	C	ISO / R3	X
	B	ISO / F2	IUF
	B1	ISO / F2X	IUF
	A	ISO / F3	IUF
	II - 15 hingga 25 kg	-	-
III - 22 hingga 36 kg	-	-	X

Kunci huruf dalam jadual di atas;

IUF = sesuai untuk sistem penahan kanak-kanak ISO FIX pandang-depan kategori "universal" yang diperakui untuk kegunaan kumpulan.

X = Posisi tempat duduk adalah tidak sesuai untuk kumpulan ini.

⚠️ AMARAN

Penggunaan sistem penahan kanak-kanak yang tidak sesuai dengan kenderaan boleh menyebabkan bayi atau kanak-kanak tidak mendapat perlindungan sepenuhnya. Ia mungkin menyebabkan kecederaan yang serius atau kematian.

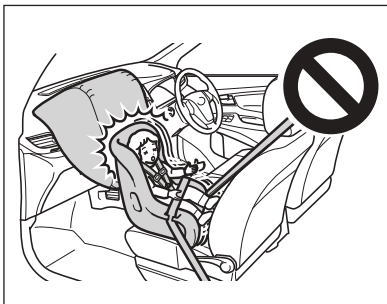


Apabila memasang sistem penahan kanak-kanak

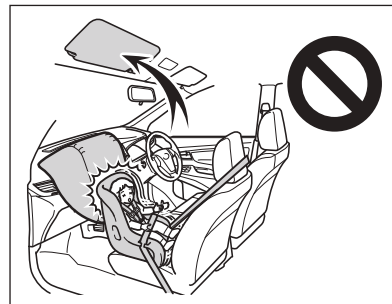


⚠ AMARAN

Jangan gunakan penahan kanak-kanak pandang-belakang pada tempat duduk yang dilindungi BEG UDARA AKTIF di hadapannya, KEMATIAN atau KECEDERAAN SERIUS pada kanak-kanak boleh berlaku.



Jangan menggunakan belakang sistem penahan kanak-kanak menghadap ke tempat duduk penumpang hadapan. Daya dari beg udara penumpang hadapan boleh menyebabkan kematian atau kecederaan serius kepada anak-anak sekiranya berlaku kemalangan.



Terdapat label di visor matahari sebelah penumpang hadapan, menunjukkan ia adalah dilarang untuk menggunakan belakang sistem penahan kanak-kanak menghadap ke tempat duduk penumpang hadapan.

Butiran label ditunjukkan dalam gambarajah diatas.

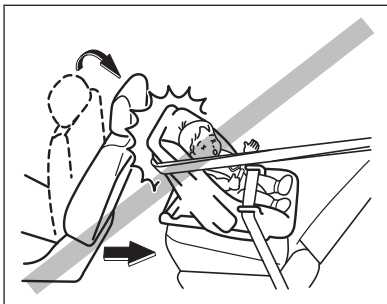


Pemasangan tali pinggang keledar



(1) Pemasangan kerusi bayi

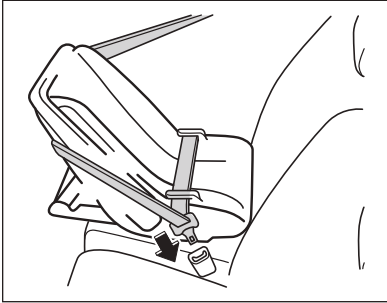
Kerusi bayi hendaklah dipasang dalam kedudukan pandang-belakang sahaja.



⚠ AMARAN

- **Jangan memasang sistem penahan kanak-kanak pada tempat duduk belakang sekiranya ia mengganggu mekanisma kekunci tempat duduk hadapan. Ini boleh mengakibatkan kecederaan yang serius atau kematian kepada anak anda dan penumpang hadapan sekiranya kenderaan berhenti mengejut atau berlaku kemalangan.**

- **Jika posisi tempat duduk pemandu tidak memberi ruang yang cukup untuk anda memasang penahan kanak-kanak dengan selamat, pasanglah di sebelah kiri tempat duduk belakang.**

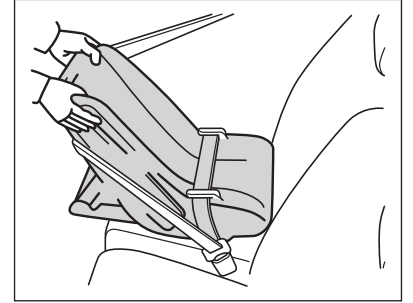


1. Pasangkan tali pinggang keledar sebelah riba dan bahu atau di sekeliling kerusi bayi mengikut arahan yang ditetapkan oleh pengeluar dan masukkan plat lidah ke dalam kancing. Pastikan tali pinggang tidak terlipat dan bahagian riba dipasang dengan ketat.

⚠ AMARAN

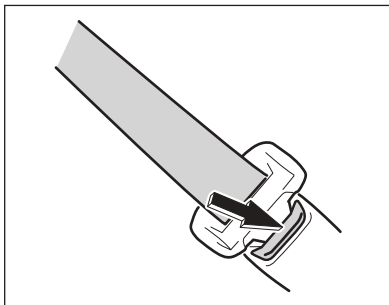
- Selepas memasukkan plat lidah, pastikan plat lidah dan kancing dikunci dan tali pinggang keledar tidak terlipat.

- Jangan masukkan duit syiling, klip dan lain-lain ke dalam kancing kerana ini boleh menyebabkan plat lidah dan kancing tidak terkunci dengan kemas.
- Sekiranya tali pinggang tidak dipasang dengan betul, ia tidak akan dapat melindungi anak anda daripada sebarang kecederaan. Sila hubungi Pusat Servis Perodua yang berdaftar dengan segera. Jangan gunakan sistem penahan kanak-kanak sekiranya tali pinggang keledar tidak dipasang.



⚠ AMARAN

Pastikan sistem penahan kanak-kanak dipasang kemas dengan menolak dan menarik dari semua arah. Patuhi semua arahan pemasangan yang disediakan oleh pengeluar.

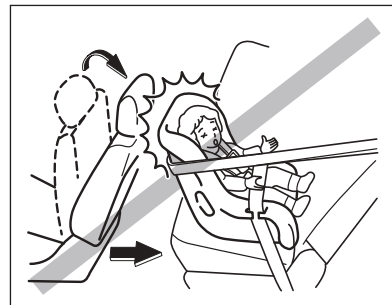


2. Untuk mengeluarkan kerusi bayi, tekan butang pelepas dan biarkan tali pinggang keledar bergulung ke dalam sepenuhnya. Tali pinggang keledar akan bergerak bebas kembali dan boleh digunakan oleh penumpang dewasa atau kanak-kanak.



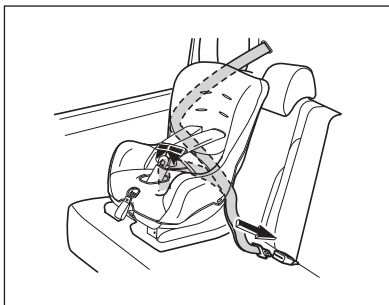
(2) Pemasangan tempat duduk kanak-kanak

Kerusi kanak-kanak boleh digunakan dengan menghadap ke hadapan atau ke belakang bergantung pada umur dan saiz kanak-kanak. Semasa memasang, patuhi arahan pengeluar mengenai kesesuaian umur kanak-kanak, saiz dan juga arahan memasang sistem penahan kanak-kanak.



⚠ AMARAN

- **Jangan memasang sistem penahan kanak-kanak di tempat duduk belakang sekiranya ia mengganggu mekanisma kekunci tempat duduk hadapan. Ini boleh mengakibatkan kecederaan serius atau kematian kepada anak anda dan penumpang hadapan sekiranya kenderaan anda berhenti mengejut atau berlaku kemalangan.**
- **Sekiranya posisi tempat duduk pemandu tidak memberi ruang yang cukup untuk pemasangan yang selamat, pasang penahan kanak-kanak di sebelah kiri tempat duduk belakang.**

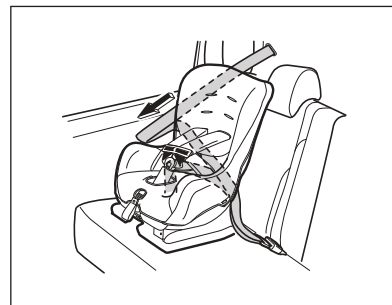


1. Pasangkan tali pinggang keledar sebelah riba dan bahu atau di sekeliling kerusi bayi mengikut arahan yang ditetapkan oleh pengeluar dan masukkan plat lidah ke dalam kancing. Pastikan tali pinggang tidak terlipat dan bahagian riba dipasang dengan ketat.

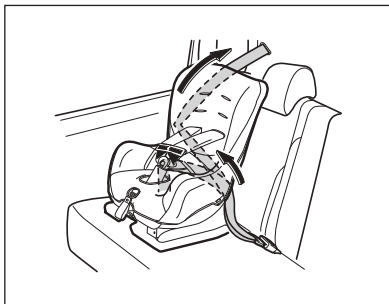
⚠ AMARAN

- Selepas memasukkan plat lidah, pastikan plat lidah dan kancing dikunci dan tali pinggang keledar tidak terlipat.

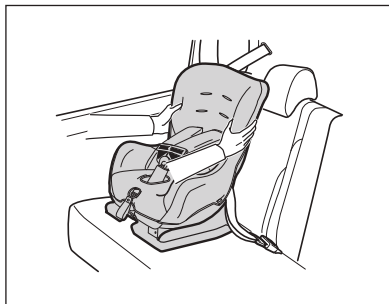
- Jangan masukkan duit syiling, klip dan lain-lain ke dalam kancing kerana ini boleh menyebabkan plat lidah dan kancing tidak terkunci dengan kemas.
- Sekiranya tali pinggang keledar tidak dipasang dengan kemas, ia tidak dapat melindungi anda daripada kecederaan. Hubungi segera Pusat Servis Perodua yang berdaftar. Jangan gunakan sistem penahan kanak-kanak sehingga tali pinggang keledar di pasang dengan kemas.



2. Panjangkan sepenuhnya tali pinggang keledar dan pasang mengikut arahan pengeluar sistem penahan kanak-kanak.

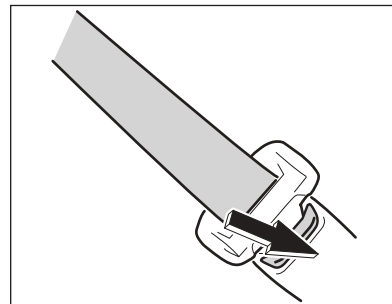


3. Semasa menekan kerusi kanak-kanak ke arah kusyen tempat duduk dan penyandar, biarkan tali keledar di bahu ditarik sehingga kerusi kanak-kanak berada pada kedudukan yang kemas dan ketat.

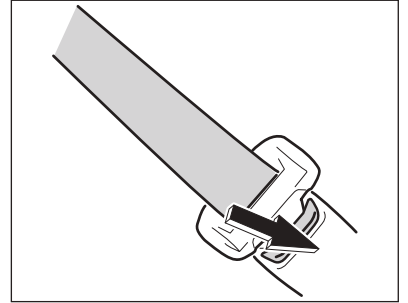


⚠ AMARAN

Pastikan sistem penahan kanak-kanak dipasang kemas dengan menolak dan menarik daripada semua arah. Patuhi semua arahan pemasangan yang disediakan oleh pengeluar.



4. Untuk mengeluarkan kerusi kanak-kanak, tekan butang pelepas dan biarkan tali pinggang keledar bergulung sepenuhnya ke dalam. Tali pinggang keledar mestilah boleh bergerak bebas kembali dan boleh digunakan oleh penumpang dewasa atau kanak-kanak besar.



(3) Pemasangan tempat duduk kanak-kanak junior

Kerusi kanak-kanak junior hendaklah digunakan pada posisi pandang-depan sahaja.

1. Pastikan kanak-kanak duduk diatas kerusi junior. Aturkan tali pinggang keledar bahagian riba dan bahu atau keliling kerusi junior berpandukan arahan yang ditetapkan oleh pengeluar kerusi tersebut dan masukkan plat lidah ke dalam kancing. Pastikan tali pinggang keledar tidak terlipat.
2. Pastikan tali pinggang keledar dipakai dengan betul di bahagian bahu dan tali pinggang keledar bahagian riba berada serendah yang boleh di atas pinggul kanak-kanak.
3. Untuk membuka kerusi kanak-kanak junior, tekan butang pelepas kancing dan biarkan tali pinggang keledar bebas kembali.

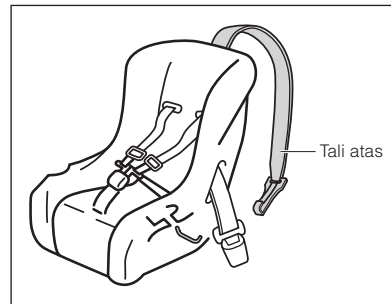


⚠ AMARAN

- Sentiasa pastikan tali pinggang keledar bahu dalam kedudukan melintang pada bahagian tengah dada kanak-kanak. Pastikan tali pinggang keledar tidak terkeluar daripada bahu kanak-kanak dan elakkan ia daripada merintang leher kanak-kanak. Kegagalan untuk berbuat sedemikian boleh mengurangkan keupayaannya untuk memberi perlindungan dan menyebabkan kecederaan yang serius dan kematian sekiranya kenderaan berhenti mengejut atau berlakunya kemalangan.
- Kedudukan tali pinggang keledar yang terlalu tinggi dan longgar pada riba boleh mengakibatkan kecederaan yang serius kerana anda boleh menggelongsor di bawah tali pinggang keledar semasa berlaku pelanggaran. Pasangkan tali pinggang keledar serendahnyanya di bahagian pinggul kanak-kanak.

- Untuk keselamatan kanak-kanak, jangan biarkan tali pinggang keledar di bahu berada di bawah lengan kanak-kanak.
- Selepas memasukkan plat lidah, pastikan plat lidah dan kancing terkunci.
Pastikan tali pinggang keledar tidak terlipat.
- Jangan masukkan duit syiling, klip dan lain-lain ke dalam kancing kerana ini boleh menyebabkan plat lidah dan kancing tidak terkunci dengan kemas.
- Sekiranya tali pinggang keledar tidak dipasang dengan kemas, ia tidak dapat melindungi anda dari kecederaan. Hubungi Pusat Servis Perodua yang berdaftar dengan segera.
Jangan gunakan sistem penahan kanak-kanak sekiranya tali pinggang keledar tidak dipasang dengan kemas.

Menggunakan tali atas

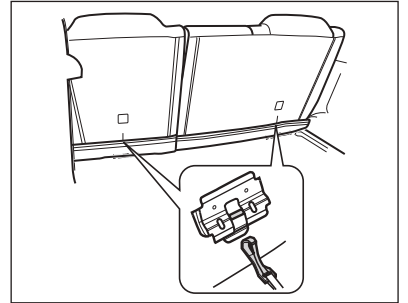
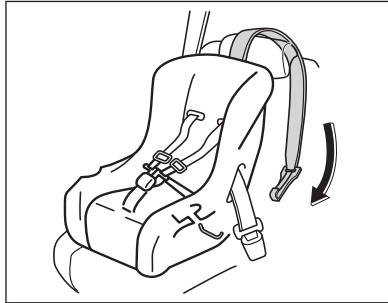
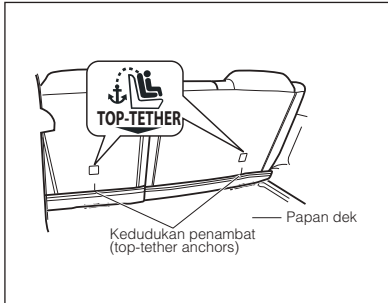


Sekiranya sistem penahan kanak-kanak anda mempunyai tali atas, ia sepatutnya di sambungkan.

Patuhi langkah-langkah di bawah bagi keperluan sistem penahan kanak-kanak yang menggunakan tali atas.



Menggunakan penambat (*top-tether anchors*)



Gunakan penambat (*top-tether anchors*) seperti yang ditunjukkan pada rajah bagi menyambung tali atas.

Penambat (*top-tether anchors*) dipasang pada setiap bahagian tempat duduk belakang.

Simbol menunjukkan kedudukan penambat (*top-tether anchors*) yang sedia digunakan.

1. Tanggalkan dulang pakej belakang. (jika perlu)
2. Pasang tali pinggang keledar pada sistem penahan kanak-kanak dengan kemas.
3. Letakkan tali atas terus ke bahagian belakang tempat duduk.

4. Sambung penyangkuk ke penambat (*top-tether anchors*) dan ketatkan tali atas. Bagi mengetahui cara pemasangan sistem penahan kanak-kanak menggunakan tali pinggang keledar, sila lihat "Sistem penahan kanak-kanak".



⚠ AMARAN

- Pastikan tali atas disambung dengan kemas, dan pastikan sistem penahan kanak-kanak dipasang kemas dengan menolak dan menarik ke semua arah. Patuhi semua arahan pemasangan yang disediakan oleh pengeluar.
- Jangan sambungkan tali atas kepada bahagian lain selain daripada penambat (*top-tether anchors*) yang betul.

Sistem penahan kanak-kanak ISO* FIX

Tempat duduk belakang

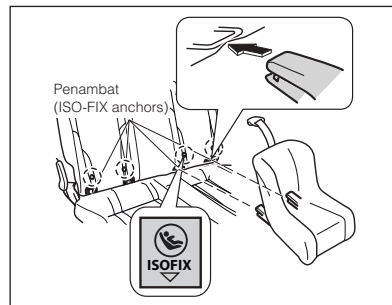
Kenderaan ini dilengkapi sistem penahan kanak-kanak yang menepati ciri-ciri ISO FIX dengan penambat (*ISO-FIX anchors* dan *top-tether anchors*) yang membolehkan anda memasang sistem penahan kanak-kanak yang sesuai.

Untuk sistem penahan kanak-kanak mematuhi ISO FIX yang menggunakan sistem penambat (*ISO-FIX anchors* dan *top-tether anchors*), pengguna hanya dibenarkan memasang sistem penahan kanak-kanak yang bersesuaian dengan piawaian keselamatan kenderaan jalan raya bagi kenderaan ini. (Sistem penahan kanak-kanak mematuhi ISO FIX yang menggunakan sistem penambat (*ISO-FIX anchors* dan *top-tether anchors*) tulin dari Perodua menyokong sistem penahan kanak-kanak). Untuk maklumat lanjut, sila hubungi Pusat Servis Perodua yang berdaftar.

PERHATIAN

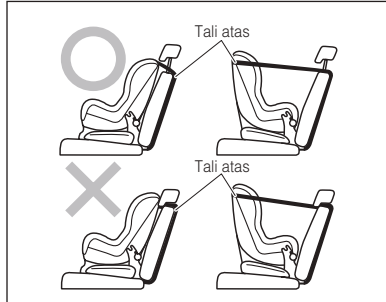
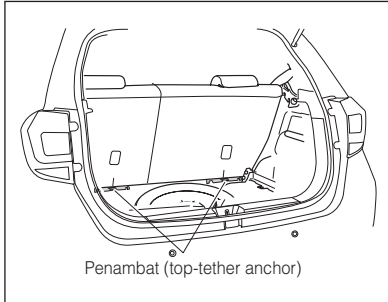
Kaedah pemasangan adalah berbeza dengan jenis tempat duduk kanak-kanak ataupun bayi yang disokong menggunakan tali pinggang keledar.

*ISO - Organisasi Piawai Antarabangsa



Untuk memasang

1. Lebarakan ruang diantara kusyen dan penyandar dan pastikan kedudukan sistem penahan kanak-kanak yang menepati ciri-ciri ISO FIX dengan penambat (*ISO-FIX anchors* atau *top-tether anchors*).
2. Laraskan tempat duduk hadapan ke depan sekiranya perlu.



- Laraskan tempat duduk belakang dan pasang alat sistem penahan kanak-kanak yang sesuai ke penambat (*ISO-FIX anchors* atau *top-tether anchors*) penahan kanak-kanak yang mematuhi ISO FIX. (Bagi kaedah pemasangan, sila patuhi semua arahan pemasangan yang telah disediakan oleh pengeluar sistem penahan kanak-kanak).
- Gerakkan dengan perlahan sistem penahan kanak-kanak untuk memastikan ia telah dipasang dengan sempurna.

⚠️ AMARAN

- Bagi tempat duduk belakang yang dilengkapi penyandar kepala, sentiasa sambungkan (*top-tether anchor*) setelah menaikkan penyandar kepala ke kedudukan paling atas semasa memasang sistem penahan kanak-kanak. Sekiranya ia masih mengganggu tempat duduk kanak-kanak atau tali atas, tanggal sepenuhnya penyandar kepala dan simpan di tempat yang selamat.**

- Sekiranya penyandar kepala berada di kedudukan yang rendah, ini akan mengganggu tali atas dan menyebabkan ia menjadi longgar. Ini boleh menyebabkan tempat duduk kanak-kanak bergerak semasa keadaan kecemasan seperti pelanggaran dan mengakibatkan kecederaan yang serius.**



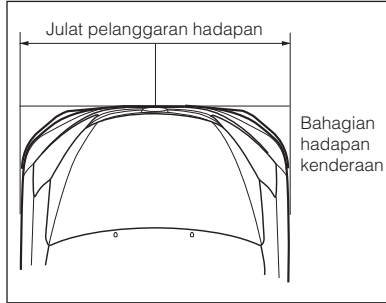
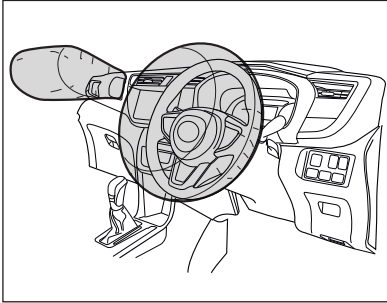
⚠ AMARAN

- Jangan mengubah kedudukan tempat duduk apabila ianya telah ditetapkan. Sekiranya berlaku kemalangan, anda akan mengalami kecederaan yang serius.
- Untuk memasang dan menanggalkan sistem penahan kanak-kanak, sila patuhi semua arahan pemasangan yang telah disediakan oleh pengeluar.
- Apabila memasang sistem penahan kanak-kanak, pastikan tiada objek luar yang terdapat berdekatan dengan sistem penahan kanak-kanak yang menepati ciri-ciri penambat (*ISO-FIX anchors* atau *top-tether anchors*) ISO FIX, dan tiada sebarang objek yang bertindih dengan mekanisma tersebut.
Sekiranya tali pinggang keledar atau sebarang objek asing tersekat, sistem penahan kanak-kanak tidak dikunci dengan sempurna, ini akan menyebabkan kecederaan serius sekiranya berlaku perlanggaran.

- Jika sistem penahan kanak-kanak ditinggalkan didalam kenderaan tanpa disokong dengan sempurna, ia akan menyebabkan kecederaan kepada pemandu atau penumpang ketika brek mengejut.



Beg udara SRS (Supplement Restraint System) untuk pemandu dan penumpang hadapan



Beg-beg udara SRS direka untuk segera mengembang sekiranya berlaku hentaman yang kuat di bahagian hadapan kenderaan. Dengan kombinasi fungsi tali pinggang keledar yang menahan badan pemandu dan penumpang, beg-beg udara SRS akan mengurangkan kesan hentaman kepada muka, kepala, dada dan sebagainya.

Beg-beg udara SRS adalah alat perlindungan tambahan dan bukan gantian kepada tali pinggang keledar.

Beg udara penumpang hadapan berfungsi walaupun tiada penumpang di tempat duduk hadapan.

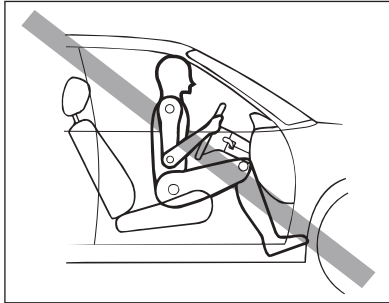
⚠️ AMARAN

Kegagalan mematuhi arahan ini akan mengakibatkan kecederaan yang serius atau kematian sekiranya berlaku pelanggaran hadapan yang teruk walaupun dilengkapi dengan beg-beg udara SRS.

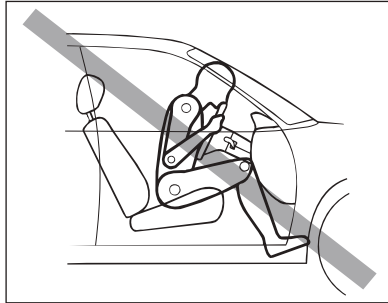
1. Pastikan anda melaraskan kusyen tempat duduk belakang pada kedudukan yang optimum.

2. Pastikan anda duduk dengan betul dan selesa supaya jarak di antara roda stereng dan badan juga jarak di antara panel peralatan dan penumpang hadapan tidak terlalu rapat.

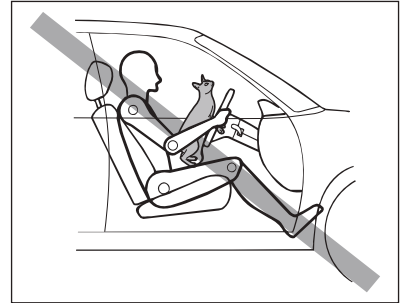
3. Pastikan tali pinggang keledar dipakai dengan baik.



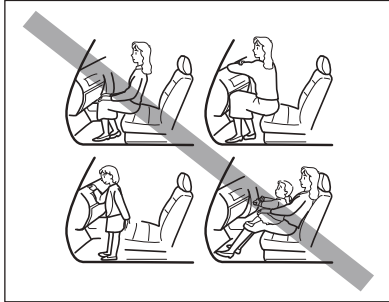
4. Jangan duduk terlalu hujung di tempat duduk.



5. Jangan sandarkan badan pada roda stereng dan panel peralatan.



- 6. Jangan letak sebarang objek seperti binatang peliharaan dan beg di antara pemandu dan roda stereng juga di antara panel peralatan dan penumpang hadapan.**
- 7. Jangan memegang bahagian pad roda stereng dan panel peralatan ketika memandu.**
- 8. Jangan memasang tempat duduk bayi atau kanak-kanak di tempat duduk bahagian hadapan. Sila rujuk "Sistem penahan kanak-kanak".**



9. Jangan benarkan kanak-kanak berdiri di hadapan beg udara SRS atau memangku kanak-kanak di atas riba anda.

Rujuk "Arahan-arahan mengenai tali pinggang keledar".

Untuk amaran yang lebih terperinci, sila lihat PERHATIAN berikut.

PERHATIAN

1. Kegagalan anda memakai tali pinggang keledar dengan baik mengakibatkan kecederaan yang serius atau kematian sekiranya berlaku kemalangan walaupun kenderaan anda dilengkapi dengan beg-beg udara SRS.

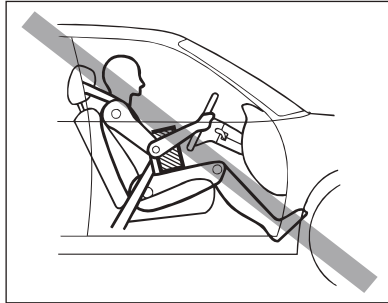
Sebab-sebabnya adalah:

- Beg-beg udara hanyalah sebagai alat penahan tambahan. Oleh itu, beg-beg udara sahaja tidak dapat melindungi anda sepenuhnya sekiranya berlaku pelanggaran hadapan yang teruk. Tambahan pula, beg-beg udara akan serta-merta mengembang dan segera mengempis. Dengan itu, ia tidak dapat melindungi anda daripada hentaman seterusnya selepas beg-beg udara itu mengempis.

- Keberkesanan beg-beg udara SRS akan berkurangan atau apabila berlaku kecederaan yang serius kepada anggota badan jika anda tidak memakai tali pinggang keledar dengan kemas atau tidak duduk dengan betul. Beg-beg udara SRS bukan sahaja gagal mengurangkan hentaman tetapi operasinya juga boleh mengakibatkan kecederaan kepada anda disebabkan jarak yang rapat di antara roda stereng, panel peralatan dan badan anda.
- Apabila lampu amaran menyala atau berkelip, kemungkinan beg-beg udara SRS tidak akan beroperasi walaupun kenderaan anda terlibat dalam satu pelanggaran hadapan yang teruk.
- Beg-beg udara SRS hanya beroperasi dalam pelanggaran hadapan yang teruk. Oleh itu, kemungkinan beg-beg udara SRS tidak beroperasi apabila hentaman paras rendah berlaku pada penerima unit kawalan, contohnya seperti kes berikut:
 - Pelanggaran dari hadapan ke tembok konkrit dengan kelajuan kurang dari 25 km/j;



- Apabila kenderaan anda menjunam ke bawah lantai lori besar;
 - Apabila kenderaan anda menerima hentaman dari sisi atau belakang;
 - Apabila kenderaan anda berlanggar dengan tiang elektrik dan sebagainya;
 - Apabila kenderaan anda terbalik ke sisi atau terbalik dalam keadaan keempat-empat tayar ke atas.
2. Jangan sandar pada roda stereng atau panel peralatan (unit beg udara) semasa memandu. Ia boleh mengakibatkan kecederaan anggota badan yang serius akibat pengembangan beg-beg udara apabila berlaku pelanggaran hadapan yang teruk.
 3. Beg-beg udara SRS akan beroperasi sekiranya suis pencucuh berada pada kedudukan "ON". Beg-beg udara SRS tidak akan beroperasi walaupun kenderaan anda terlibat dalam satu pelanggaran dengan kenderaan lain ataupun objek sekiranya suis pencucuh berada pada kedudukan "OFF" atau "ACC".



4. Sekiranya anda meletak sebarang objek di antara pemandu / penumpang hadapan dengan roda stereng / panel peralatan, ia boleh mengakibatkan kecederaan yang serius akibat operasi beg udara yang tidak normal apabila berlaku pelanggaran hadapan yang teruk.
5. Jika anda memegang bahagian pad roda stereng / panel peralatan, ia boleh menyebabkan kecederaan yang serius disebabkan operasi beg udara apabila berlaku pelanggaran hadapan yang teruk.

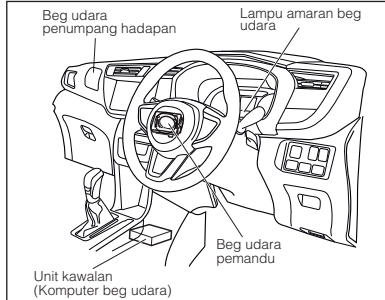


Label amaran



⚠️ AMARAN

Jangan gunakan penahan kanak-kanak pandang-belakang pada tempat duduk yang dilindungi BEG UDARA AKTIF di hadapannya, KEMATIAN atau KECEDEeraan SERIUS pada kanak-kanak boleh berlaku.



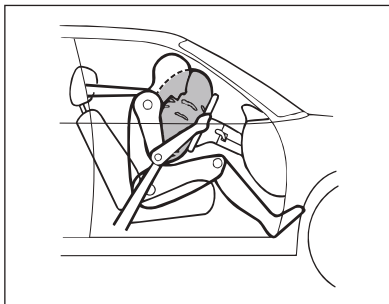
Komponen utama kenderaan anda

- Beg udara untuk pemandu dipasang di dalam roda stereng.
- Beg udara untuk penumpang hadapan dipasang pada bahagian atas panel peralatan.
- Komputer beg udara dipasang di bahagian bawah konsol tengah.
- Lampu amaran beg udara berfungsi untuk memberi amaran kepada anda jika berlaku sebarang kepingangan.

- Unit kawalan mempunyai fungsi diagnosis di mana lampu amaran beg udara akan menyala selama enam saat selepas suis penghidup berada pada kedudukan "ON".
- Jika tiada sebarang kepingangan pada sistem, lampu amaran beg udara akan padam selepas enam saat. Kemudian fungsi mod diagnosis bertukar kepada mod pemeriksaan biasa untuk sentiasa mengesan kepingangan komponen dan sistem elektrik.
- Sekiranya sebarang kepingangan dikesan semasa mod pemeriksaan biasa, lampu amaran beg udara akan menyala untuk memberi amaran kepada pemandu mengenai kepingangan berkenaan.
- Setiap unit kawalan dilengkapi satu kondenser simpanan sebagai bekalan kuasa simpanan dalam kes di mana bekalan kuasa elektrik akan diputuskan semasa perlanggaran secara berdepan yang teruk.



Bagaimana beg udara beroperasi



Jika kenderaan anda mengalami kemalangan hadapan yang teruk, beg udara SRS akan mengembang serta-merta untuk melindungi muka, kepala dan dada anda.

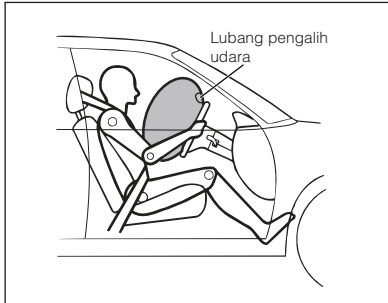
Anda mungkin akan mendengar bunyi yang kuat dan melihat asap atau serbuk putih apabila beg udara mengembang.

Fenomena ini disebabkan pengembangan beg udara SRS dan merupakan perkara biasa.

⚠️ AMARAN

- Terdapat beberapa keadaan di mana pemandu atau penumpang hadapan mendapat luka, melecur atau kecederaan akibat operasi beg udara.
- Jika anda luka atau melecur, dapatkan rawatan doktor dengan segera.
- Gas yang mengembungkan beg udara mengandungi sedikit bahan perangsang tetapi jumlahnya tidak memudaratkan seseorang yang sihat. Namun begitu, bahan perangsang ini memberi kesan kepada mereka yang mempunyai masalah pernafasan dan penyakit alahan. Oleh itu, apabila beg udara diaktifkan, buka tingkap supaya udara segar boleh masuk ke dalam kenderaan atau keluar dari kenderaan dengan syarat keselamatan di luar telah ditinjau terlebih dahulu.

- Jika anda terasa gatal pada kulit, mata, hidung atau kerongkong, jirus tempat yang gatal dengan air sejuk. Sedut udara bersih jika hidung atau kerongkong anda terasa gatal. Kemudian pergilah berjumpa doktor jika kerengsaan masih berterusan.



⚠ AMARAN

Jangan sentuh bahagian dalaman udara SRS 30 minit selepas ia mengembang dan jangan sentuh lubang pengalih udara yang mengeluarkan haba panas dari beg udara. Bahagian tersebut mungkin teramat panas sejeurus selepas mengembang. Anda mungkin melecur teruk sekiranya menyentuh bahagian ini.



Beg udara akan mengempis serta-merta sejeurus selepas mengembang sepenuhnya untuk mengembalikan pandangan dan pemanduan.

PERINGATAN

Jika anda perlu ubah kenderaan dari lokasi kemalangan selepas beg udara SRS mengembang, masukkan beg udara yang telah mengempis ke dalam roda stereng untuk memudahkan pemanduan.

⚠ AMARAN

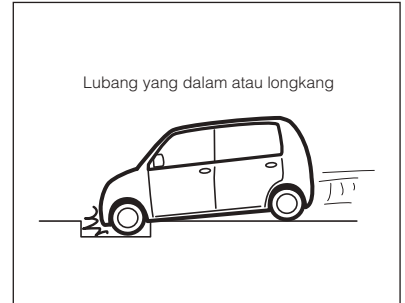
- Basuh tangan dengan air selepas anda memasukkan semula beg udara yang telah mengempis. Jika anda tidak melakukan saranan ini, tangan anda mungkin akan terasa gatal.
- Jangan sentuh bahagian dalaman beg udara SRS 30 minit selepas ia mengembang. Bahagian tersebut mungkin teramat panas sejeurus selepas mengembang. Anda mungkin melecur teruk sekiranya menyentuh bahagian ini.



Kes-kes di mana beg udara berfungsi

Beg udara akan berfungsi sekiranya daya yang kuat dikenakan pada bahagian bampar hadapan dari arah hadapan kenderaan.

Dalam keadaan tertentu juga, beg udara akan berfungsi apabila daya yang kuat dikenakan dari permukaan jalanraya pada bahagian bawah kenderaan yang sedang bergerak.

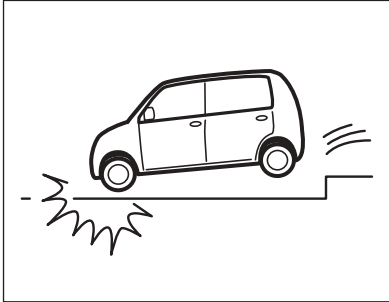


- Apabila kenderaan melanggar susur jalan atau seumpamanya dalam kelajuan yang tinggi;
- Apabila kenderaan jatuh kedalam lubang yang dalam atau longkang;



Kes-kes di mana beg udara tidak berfungsi

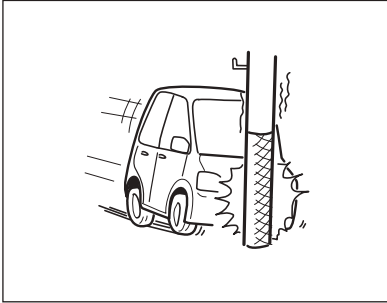
Beg udara mungkin tidak akan berfungsi dalam beberapa kes berikut, termasuk kes di mana impak yang dikenakan pada bahagian hadapan kurang atau impak di serap pada kerangka kenderaan walaupun kenderaan mengalami remuk yang teruk atau sebaliknya.



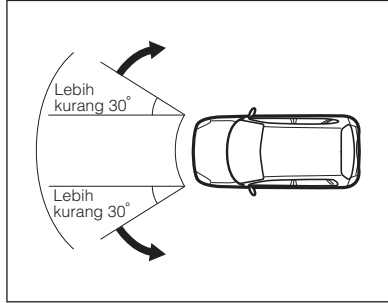
- Apabila kenderaan melompat dan melanggar permukaan jalan;



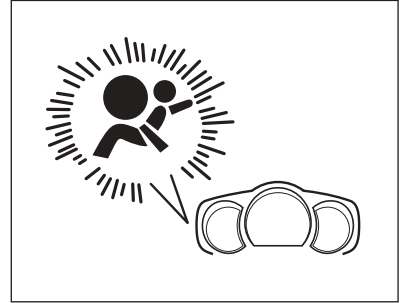
- Apabila kenderaan merempuh permukaan konkrit di bahagian hadapan pada kelajuan tidak melebihi 25 km/j (16 mph);



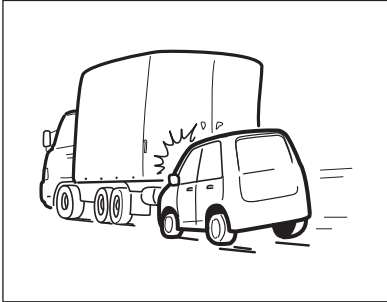
- Apabila kenderaan merempuh tiang elektrik, pokok dan sebagainya;



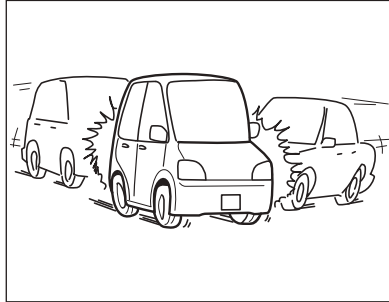
- Apabilakenderaanmelanggarpermukaan konkrit atau penghadang keselamatan bersudut 30° atau lebih dari arah hadapan;



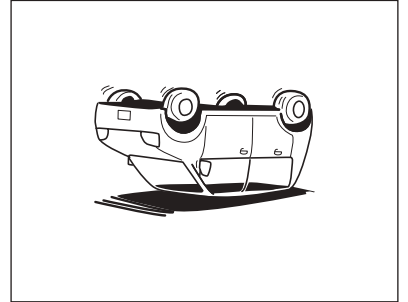
- Apabila lampu amaran beg udara menyala;



- Apabila kenderaan terperosok ke bawah trak kargo yang bersaiz besar;



- Apabila kenderaan menerima impak dari sisi atau belakang;



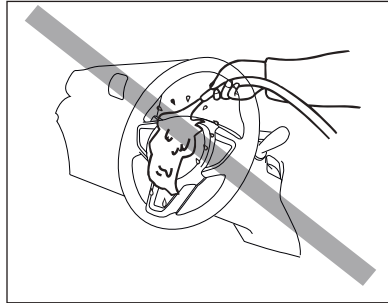
- Apabila kenderaan berpusing atau terbalik;



Amaran keselamatan penting



- Apabila kenderaan mengalami kemalangan dengan suis penghidup berada pada kedudukan "OFF" atau "ACC", beg udara tidak akan berfungsi.

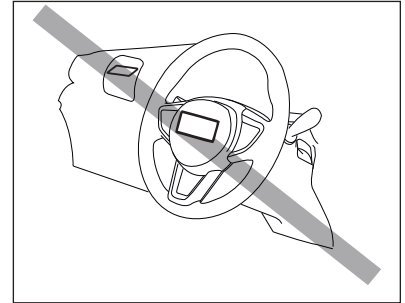


1. Jangan membasuh bahagian dalam kenderaan dengan air atau sabun pencuci.

Penjana gas bagi beg udara SRS mengandungi bahan beracun atau bahan mudah terbakar.

Oleh itu, besar kemungkinan kandungan penjana gas akan bertukar kepada gas beracun atau bahan letupan jika tersentuh asid, air atau logam.

Jika gas dihasilkan dari penjana gas, buka tingkap dengan segera dan sedut udara segar. Kemudian, gantikan beg udara SRS di Pusat Servis Perodua yang berdaftar dengan segera.

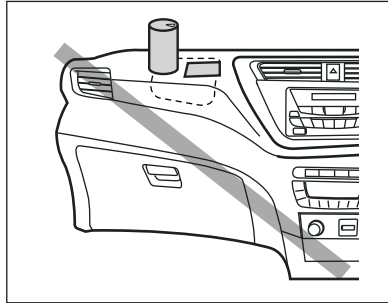


2. Beg udara SRS tidak akan beroperasi dengan baik sekiranya anda merosakkan penutup beg udara SRS. Oleh itu, berhati-hatilah supaya anda tidak membuka atau merosakkan penutup beg udara berkenaan.
3. Jangan meletak penampal, pelekat dan sebagainya di atas pad hon pada roda stereng/panel peralatan. Jika amaran ini tidak dipatuhi, ia boleh menyebabkan beg udara sukar untuk mengembang.



4. Jangan melekat atau memasang penutup, aksesori dan sebagainya di atas pad hon roda stereng. Beg udara disimpan di dalam pad hon.

Oleh itu, apabila beg udara SRS mengembang, aksesori berkenaan akan bertaburan di dalam kenderaan dan boleh mengakibatkan kecederaan kepada penumpang.



5. Jangan letakkan sebarang artikel pada panel peralatan. Juga, jangan letakkan artikel yang dikeluarkan dari poket panel peralatan.

Sekiranya amaran ini tidak dipatuhi, ia boleh menyebabkan beg udara sukar untuk mengembang atau menyebabkan artikel bertaburan di dalam kenderaan apabila beg udara mengembang dan boleh mengakibatkan kecederaan kepada penumpang.

6. Jangan letakkan aksesori pada cermin tingkap atau cermin dalam.

Apabila beg udara mengembang, aksesori ini mungkin bertaburan di dalam kenderaan dan boleh mengakibatkan kecederaan kepada penumpang.

7. Jangan sandarkan payung dan sebagainya pada panel peralatan.

Ia boleh mencederakan penumpang sekiranya beg udara mengembang.

8. Jangan menghentam roda stereng dan panel peralatan atau bahagian yang berkaitan dengan kuat. Jika amaran ini tidak dipatuhi ia boleh menyebabkan beg udara mengembang secara tidak sengaja.

9. Jika anda meminta sebarang pembaikan atau servis, pastikan anda memberitahu pusat servis bahawa kenderaan anda dilengkapi dengan beg udara.

Kegagalan anda untuk mematuhi arahan, peringatan dan amaran yang diterangkan di dalam buku panduan servis berkaitan oleh Perodua mungkin mengakibatkan kecederaan yang serius, kematian atau kerosakkan pada sistem.

10. Sila ambil perhatian bahawa kenderaan anda dilengkapi dengan beg udara. Apabila anda ingin menjual kenderaan anda, maklumkan kepada pembeli tentang beg udara berkenaan.

11. Jangan gunakan beg udara bagi tujuan lain. Ianya direka hanya untuk kegunaan SRS (Sistem Perlindungan Tambahan).



Arahan servis

Pemeriksaan, penggantian atau servis yang lain terhadap sistem beg udara SRS mestilah dilakukan oleh Pusat Servis Perodua yang berdaftar untuk kes-kes berikut:

- Apabila beg udara telah mengembang: Beg udara SRS (pemandu dan penumpang hadapan) dan unit kawalan mesti diganti baru.
Jangan tanggalkan atau musnahkan beg udara yang mengembang dengan sendiri.
- Apabila lampu amaran beg udara menyala selepas enjin dihidupkan.
- Apabila kenderaan anda terlibat dengan kemalangan.

⚠ AMARAN

1. Hubungi Pusat Servis Perodua yang berdaftar sebelum melakukan operasi berikut:
 - Sekiranya pad hon perlu dibuka.
 - Sekiranya roda stereng perlu dibuka.
 - Sekiranya panel peralatan perlu dibuka.
 - Sekiranya radio perlu dipasang.

- Sekiranya melupuskan kenderaan.
 - Sekiranya melupuskan beg udara SRS.
 - Sekiranya melakukan kimpalan elektrik.
 - Sekiranya membaiki badan kenderaan.
 - Sekiranya melakukan kerja-kerja mengecat.
 - Sekiranya struktur hujung hadapan diganti.
 - Sekiranya sebarang peralatan pada hujung hadapan diganti seperti pelindung gril dan takal.
2. Jangan mengubahsuai atau mengganti roda stereng, bahagian yang berkaitan dengan beg udara SRS dan sistem suspensi. Ia boleh mengurangkan keberkesanan beg udara SRS atau membuatkan beg SRS tidak beroperasi dengan pengubahsuaian ini.
 3. Beg udara SRS boleh mengembang secara tidak sengaja jika perkara-perkara berikut dilakukan. Ia boleh menyebabkan kecederaan serius ataupun kematian.

Untuk keselamatan anda, pastikan kerja-kerja menanggal, memasang atau memeriksa bahagian yang berkaitan dengan roda stereng dilakukan oleh Pusat Servis Perodua yang berdaftar

- Jangan cuba membuka pemasangan roda stereng dengan sendiri.
- Jangan periksa sistem beg udara SRS dengan penguji litar atau seumpamanya.
- Jangan panaskan sistem SRS menggunakan alat pemanas atau pengering rambut

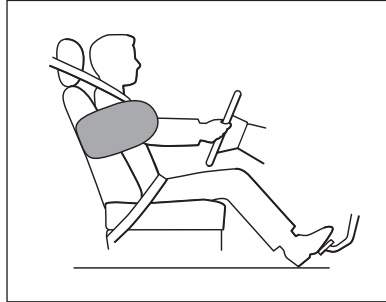


Beg udara sisi SRS, Beg udara tirai SRS

(sekiranya dilengkapi)

Beg udara sisi SRS dan beg udara tirai SRS merupakan peranti keselamatan tambahan dan bukan pengganti bagi tali pinggang keledar. Beg-beg udara ini akan mengembang apabila menerima hentaman sederhana ke kuat dari arah sisi kenderaan.

Beg udara sisi SRS



Beg udara sisi SRS terletak di bahagian sisi penyandar tempat duduk hadapan pemandu dan penumpang. Ia membantu melindungi bahagian atas badan pemandu dan penumpang hadapan ketika menerima hentaman sederhana ke kuat dari sisi kenderaan.

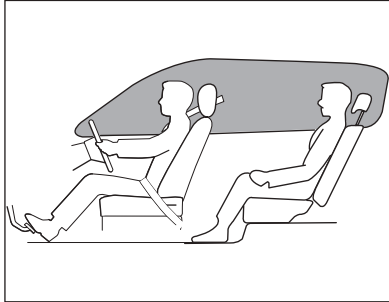
Bagaimana beg udara sisi SRS beroperasi

Apabila penderia mengesan hentaman sederhana ke kuat dari arah sisi kenderaan, unit kawalan akan memberi isyarat kepada beg udara sisi di kawasan hentaman untuk mengembang. Jika hentaman berlaku di sebelah kawasan penumpang, beg udara akan tetap mengembang walaupun tiada penumpang berada di kerusi penumpang.

Anda akan mendengar bunyi yang kuat dan melihat asap atau serbuk putih apabila beg udara mengembang. Fenomena ini disebabkan pengembangan beg udara SRS dan merupakan perkara biasa.



Beg udara tirai SRS (Sekiranya dilengkapi)



Beg udara tirai SRS terletak di bahagian siling atas tingkap di kedua-dua sisi kenderaan. Ia membantu untuk melindungi kepala pemandu dan penumpang semasa menerima hentaman sederhana ke kuat dari sisi kenderaan.

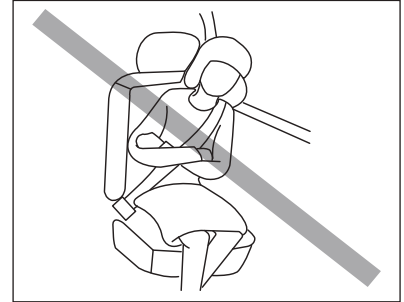
Bagaimana beg udara tirai SRS beroperasi

Ketika menerima hentaman sederhana ke kuat dari arah sisi kenderaan, penerima akan mengesan penurunan pesat dan memberi isyarat kepada unit kawalan supaya beg udara tirai di kembung pada bahagian pemandu atau penumpang. Jika hentaman berlaku di sebelah kawasan penumpang, beg udara akan tetap mengembang walaupun tiada penumpang berada di kerusi penumpang.

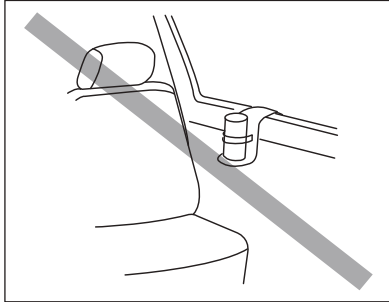
⚠ AMARAN

Kegagalan untuk mematuhi arahan berikut boleh membawa kepada kecederaan serius atau kematian apabila menerima hentaman sederhana ke kuat dari arah sisi kenderaan walaupun mempunyai beg udara sisi dan tirai SRS.

1. Pastikan anda melaraskan kusyen tempat duduk dan penyandar kepada kedudukan yang optimum.
2. Pastikan anda memakai tali pinggang keledar dengan betul.



3. Pastikan anda duduk dengan postur yang betul. Jangan bersandar di sisi dengan keadaan kepala berada pada laluan pengembangan beg udara sisi. Beg udara sisi boleh mengembang dengan kuat dan mendatangkan kecederaan serius kepada penumpang.



4. Jangan meletakkan aksesori pada atau berhampiran beg udara sisi SRS kerana ia boleh mengganggu operasi beg udara atau menyakitkan penumpang apabila beg udara sisi mengembang.

5. Jangan mengubah suai, membuka, menutup atau menukar tempat duduk dan penutup tempat duduk tanpa merujuk kepada Pusat Servis Perodua yang berdaftar. Mengubah suai, membuka, menutup atau menukar tempat duduk dan penutup tempat duduk dengan tidak betul boleh menyebabkan beg udara sisi SRS tidak berfungsi dengan betul ketika berlaku hentaman.
6. Jangan meletak sebarang objek pada sisi tingkap atau siling kerana ia boleh mengganggu operasi beg udara tirai SRS dengan betul.
7. Jangan mengubah suai bahagian penggantungan kerana jika ketinggian kenderaan berubah, ia boleh menyebabkan beg udara tirai SRS tidak berfungsi.

PERINGATAN

Anda akan mendengar bunyi yang kuat dan melihat asap atau serbuk putih apabila beg udara mengembang. Fenomena ini disebabkan pengembangan beg udara SRS dan merupakan perkara biasa.

⚠ AMARAN

- Terdapat beberapa keadaan di mana pemandu atau penumpang hadapan mendapat luka, melecur atau kecederaan akibat operasi beg udara.
- Jika anda luka atau melecur, dapatkan rawatan doktor dengan segera.
- Gas yang mengembungkan beg udara mengandungi sedikit bahan perangsang tetapi jumlahnya tidak memudaratkan seseorang yang sihat. Namun begitu, bahan perangsang ini memberi kesan kepada mereka yang mempunyai masalah pernafasan dan penyakit alahan. Oleh itu, apabila beg udara diaktifkan, buka tingkap supaya udara segar boleh masuk ke dalam kenderaan atau keluar dari kenderaan dengan syarat keselamatan di luar telah ditinjau terlebih dahulu.
- Jika anda terasa gatal pada kulit, mata, hidung atau kerongkong, jirus tempat yang gatal dengan air sejuk. Sedut udara bersih jika hidung atau kerongkong anda terasa gatal. Kemudian pergilah berjumpa doktor jika kerengsaan masih berterusan.



⚠ AMARAN

- **Basuh tangan dengan air selepas anda memasukkan semula beg udara yang telah mengempis. Jika anda tidak melakukan saranan ini, tangan anda mungkin akan terasa gatal.**
- **Jangan sentuh bahagian dalaman beg udara SRS 30 minit selepas ia mengembang. Bahagian tersebut mungkin teramat panas sejurus selepas mengembang. Anda mungkin melecur teruk sekiranya menyentuh bahagian ini.**

Keadaan di mana beg udara sisi SRS dan beg udara tirai SRS beroperasi

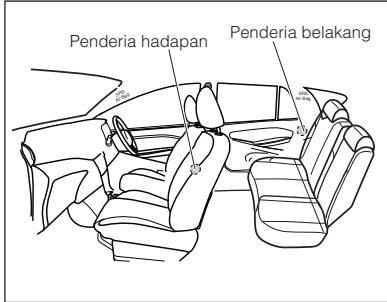
Oleh kerana sistem beg udara mengesan pecutan drastik, hentaman kuat dari sisi kerangka kenderaan akan menyebabkan beg udara mengembang. Dalam keadaan ini, mungkin hanya kerosakan kecil yang berlaku tetapi penderia sisi mengesan hentaman kuat lalu beg udara akan mengembang.

Keadaan di mana beg udara sisi SRS dan beg udara tirai SRS tidak dapat beroperasi

Terdapat kebarangkalian untuk beg udara tidak dapat mengembang ketika menerima hentaman dan membawa kepada kerosakan besar. Ini boleh berlaku apabila titik hentaman berada jauh di bahagian hujung depan atau belakang kenderaan, atau apabila bahagian kenderaan yang mudah hancur telah menyerap sebahagian besar tenaga perlanggaran. Dalam keadaan ini, beg udara mungkin tidak diperlukan atau memberi perlindungan walaupun ia telah mengembang.



Penderia beg udara sisi dan tirai (bahagian pemandu)



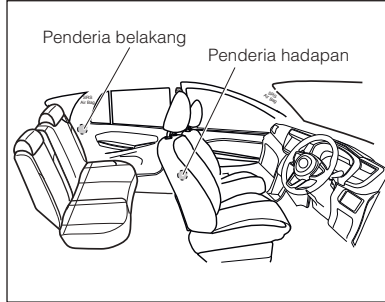
Penderia hadapan

Penderia hadapan terletak di bahagian dalam tiang di sebelah pemandu dan di sebelah penumpang hadapan.

Penderia belakang

Penderia belakang terletak di dalam sisi kanan dan kiri pada tiang belakang.

(bahagian penumpang)

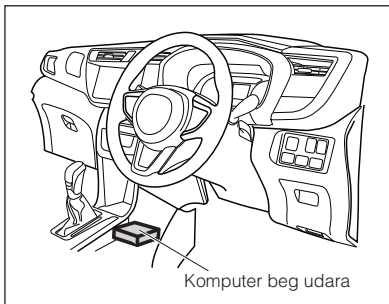


⚠️ AMARAN

- **Jangan sesekali membuang atau membuka penderia. Kegagalan untuk mematuhi amaran ini boleh menyebabkan beg udara tidak mengembang dengan betul atau gagal mengembang semasa kes kecemasan.**
- **Jangan ketik atau menendang penderia beg udara atau kawasan yang berdekatnya.**



Komputer beg udara



Komputer beg udara

⚠ AMARAN

1. Dalam apa jua keadaan, komputer beg udara tidak boleh dibuka atau ditanggalkan. Kegagalan mematuhi amaran ini boleh menyebabkan beg udara SRS mengembang secara salah atau gagal mengembang semasa berlaku kecemasan.
2. Langkah berjaga-jaga perlu diambil bagi mengelakkan air, jus atau seumpamanya terkena komputer beg udara.

3. Jangan mengetuk atau menendang komputer beg udara atau ruang bersebelahan.
4. Pastikan anda pergi ke Pusat Servis Perodua yang berdaftar dalam keadaan-keadaan berikut. Cubaan untuk melakukan sendiri pembaikan boleh mengakibatkan beg udara mengembang dan menyebabkan kepincangan atau kemalangan.
 - Jika mengeluarkan roda stereng.
 - Jika membaiki bahagian hadapan kenderaan.
 - Jika memasang radio kenderaan.
 - Jika melupuskan beg udara.
 - Jika kenderaan anda dilupuskan.
5. Beg udara SRS tidak boleh diguna semula setelah mengembang.



Rakaman data kenderaan

Kenderaan ini dilengkapi dengan beberapa sistem komputer untuk mengawal operasi kenderaan. Sistem merekod data berkaitan kawalan dan operasi kenderaan. Data direkod mengikut tahap gred kenderaan dan jenis kelengkapan yang disediakan. Selain itu, sistem komputer tidak merekod perbualan, bunyi atau gambar.

Penggunaan data

Perodua akan menggunakan rekod data dalam sistem komputer untuk mengesan kepincangan komponen, melakukan penyelidikan dan pembangunan dan meningkatkan kualiti. Perodua tidak akan mendedahkan maklumat kepada pihak ketiga kecuali:

- Dengan kebenaran pemilik kenderaan atau dengan kebenaran penyewa jika kenderaan dipajak.
- Dengan permintaan rasmi dari pihak polis atau perintah dari mahkamah atau agensi kerajaan.
- Untuk kegunaan Perodua dalam mahkamah.
- Untuk tujuan penyelidikan di mana data tidak terikat kepada kenderaan tertentu atau kenderaan sendiri.

Perakam data kejadian

Kenderaan dilengkapi dengan sebuah perakam data kejadian (EDR). Fungsi utama EDR adalah untuk merakam dalam beberapa kemalangan tertentu seperti beg udara mengembang, atau melanggar halangan jalan raya, data akan membantu untuk mengetahui bagaimana sistem kenderaan berfungsi. EDR dalam kenderaan direka untuk merekod data berkaitan dengan kenderaan yang dinamik dan sistem keselamatan untuk jangka masa pendek, kebiasaannya 30 saat atau kurang. Bagaimanapun data mungkin tidak akan direkod bergantung kepada kerosakan dan jenis kemalangan.

Perakam data kejadian (EDR) dalam kenderaan direka untuk merekod data seperti:

- Bagaimana sistem dalam kenderaan beroperasi;
- Sejauh mana pemandu menekan injak pemecut atau injak brek: dan,
- Kelajuan kenderaan ketika memandu.

Data ini membantu untuk mengetahui punca-punca kejadian ketika kemalangan dan kecederaan berlaku.

PERHATIAN

Perakam data kejadian (EDR) direkod oleh kenderaan anda sahaja jika kemalangan yang tidak disengajakan berlaku; tiada data direkod oleh EDR bagi pemanduan biasa dan tiada maklumat peribadi (nama, jantina, umur dan lokasi kemalangan) direkod.

Bagaimanapun, pihak lain seperti penguatkuasaan undang-undang boleh menggabungkan data EDR dengan maklumat harian peribadi yang diperlukan semasa penyiasatan kemalangan dijalankan.

Untuk membaca data yang direkod oleh EDR, sebuah peralatan khas dan akses kepada kenderaan atau EDR diperlukan.

Tambahan kepada pengeluar kenderaan dan pihak yang lain seperti penguatkuasaan undang-undang yang mempunyai peralatan khas, pihak berkenaan boleh membaca maklumat tersebut jika mereka mempunyai akses kepada kenderaan tersebut atau akses kepada EDR.



Pendedahan data EDR

Perodua tidak akan dedahkan data yang direkod dalam EDR kepada pihak ketiga kecuali:

- Menerima perjanjian daripada pihak pemilik kenderaan (atau pemajak untuk kenderaan yang dipajak).
- Dengan permintaan rasmi dari pihak polis atau perintah mahkamah atau agensi kenderaan.
- Untuk kegunaan Perodua dalam mahkamah.

Bagaimanapun, jika perlu, Perodua mungkin:

- Menggunakan data untuk penyelidikan penyelenggaraan keselamatan kenderaan.
- Pendedahan data kepada pihak ketiga untuk tujuan penyelidikan tanpa mendedahkan maklumat tentang spesifikasi kenderaan atau pemilik kenderaan.

Seksyen 4



Peralatan dan kawalan

Sistem penghidup	4-1
Suis pelbagai kawalan	4-6
Suis lampu kabus	4-8
Fungsi lampu terpadam automatik	4-8
Fungsi lampu follow-me-home	4-8
Suis pengelap dan pencuci	4-9
Suis isyarat amaran bahaya	4-11
Penunjuk tali pinggang penumpang hadapan	4-11
Suis kunci pintu berpusat.....	4-12
Suis penderia sisi hadapan	4-12
Suis pelaras lampu besar	4-12
Suis VSC & TRC OFF	4-13
Suis Eco Idle OFF	4-13
Suis Advanced Safety Assist (ASA) OFF.....	4-13
Peranti kutipan tol elektronik	4-14
Soket kuasa	4-14
Soket kuasa USB	4-15
Kamera stereo.....	4-15

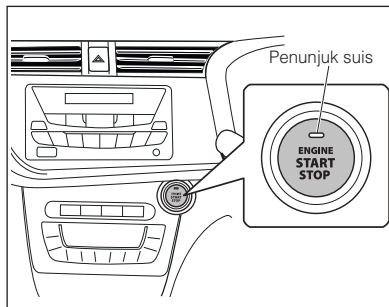


Sistem penghidup

Sistem penghidup adalah satu sistem yang membolehkan anda untuk menghidupkan dan menghentikan enjin dengan hanya menekan dan menahan butang tanpa perlu menggunakan kunci anda.

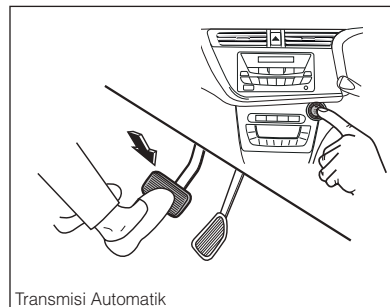
Kunci pintar mesti berada di dalam kenderaan untuk mengaktifkan sistem. Syarat daripada pembuka pintar akan membolehkan anda untuk menghidupkan enjin dengan butang hidup/mati enjin.

Butang hidup/mati enjin



Penunjuk suis pada butang (suis enjin) akan menyala atau berkelip dengan warna hijau bergantung kepada mod suis.

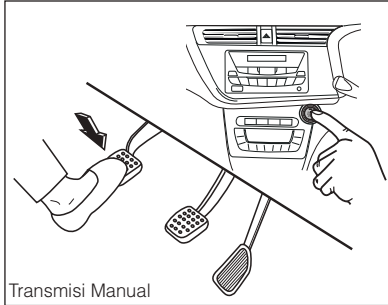
Untuk menghidupkan enjin



Transmisi Automatik

Transmisi Automatik

1. Gerakkan tuil anjak ke julat P atau N.
2. Tekan injak brek.
3. Apabila penunjuk pada suis enjin bertukar hijau, tekan suis enjin.



Transmisi Manual

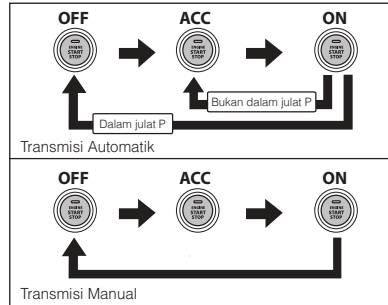
Transmisi Manual

1. Gerakkan tuil anjak ke julat **N**.
2. Tekan injak cekam.
3. Apabila penunjuk pada suis enjin bertukar hijau, tekan suis enjin.

PERHATIAN

- **Pastikan anda membawa kunci pintar bersama-sama anda ke dalam kenderaan.**
- **Sebelum menghidupkan enjin, pastikan anda duduk dengan betul dengan tali pinggang diikat.**
(Lihat “posisi pemanduan yang betul” di seksyen 3)

Untuk menukar mod suis penghidup



Transmisi Automatik

Tanpa menekan injak brek, mod suis penghidup boleh ditukar kepada “OFF”, “ACC” atau “ON” setiap kali suis enjin ditekan.

Transmisi Manual

Tanpa menekan injak cekam, mod suis penghidup boleh ditukar kepada “OFF”, “ACC” atau “ON” setiap kali suis enjin ditekan. (Terus menekan injak brek semasa operasi ini).

PERHATIAN

Bagi transmisi automatik, mod suis enjin tidak boleh ditukar kepada “OFF” jika tuil ajakan tidak berada dalam julat **P.**

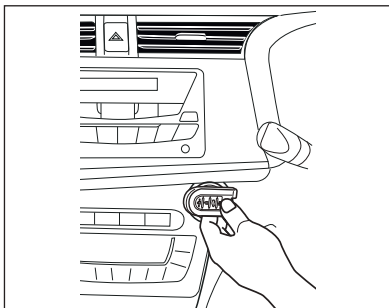
Untuk mematikan enjin

Transmisi Automatik

1. Berhentikan kenderaan sepenuhnya.
2. Gerakkan tuil anjak ke julat **P**.
3. Gunakan brek meletak kenderaan.
4. Tekan suis enjin.
5. Apabila anda mengalihkan kaki anda daripada injak brek, pastikan lampu penunjuk suis terpadam.

Transmisi Manual

1. Berhentikan kenderaan sepenuhnya.
2. Gerakkan tuil anjak ke julat **N**.
3. Gunakan brek meletak kenderaan.
4. Tekan suis enjin.
5. Apabila anda mengalihkan kaki anda daripada injak brek dan injak cekam, pastikan lampu penunjuk suis terpadam.



Sekiranya bateri kunci pintar lemah atau komunikasi antara kunci pintar dan kenderaan terganggu, enjin tidak boleh dihidupkan seperti biasa. Ikuti langkah-langkah di bawah untuk menghidupkan enjin.

1. Gerakkan tuil anjak ke julat **P** (transmisi automatik) atau **N** (transmisi manual).
2. Teruskan menekan injak brek (transmisi automatik) atau injak cekam (transmisi manual).
3. Sentuh kunci pintar dengan suis enjin sehingga buzer berbunyi dan penunjuk suis enjin bertukar hijau.
4. Tekan suis enjin selama 4 saat selepas bunyi buzer dan penunjuk suis enjin bertukar hijau.

Kunci stereng

- Semasa stereng berkunci (suis enjin "OFF"), stereng boleh di buka kunci apabila suis enjin ditukar ke "ACC".
- Apabila anda membuka atau menutup pintu pemandu selepas suis enjin dimatikan, stereng akan dikunci. Apabila anda menggunakan suis enjin, kunci stereng akan di buka kunci secara automatik.
- Jika pintu pemandu dibuka apabila suis enjin dimatikan dan stereng tidak dikunci, buzer akan berbunyi. Tutup pintu pemandu dan periksa kunci stereng supaya ianya berkunci.

PERHATIAN

Jika penunjuk suis enjin berulang berkelip dalam warna hijau selama 30 saat pada kelajuan tinggi, kunci stereng tidak boleh dibuka kunci.

Dalam kes ini, tekan suis enjin sekali lagi selepas menggerakkan stereng.

Peringatan untuk suis enjin

⚠ AMARAN

Kaedah kecemasan memberhentikan enjin.

Apabila anda melakukan operasi berikut, enjin akan berhenti walaupun sedang beroperasi. Walau bagaimanapun, jangan menggunakan suis enjin kecuali dalam keadaan kecemasan. Ia boleh membawa kepada kemalangan yang tidak dijangka.

- Tekan suis enjin melebihi 3 saat atau;
- Tekan suis enjin melebihi 3 kali.

PERINGATAN

- Jika lampu penunjuk suis enjin bertukar kepada warna oren, sistem mungkin rosak. Tanpa mematikan enjin, hubungi pusat servis perodua yang berdaftar. (Jika anda mematikan enjin, enjin mungkin akan mengalami masalah dihidupkan semula)
- Jika anda perasan suis enjin berbeza daripada keadaan biasa seperti yang berikut, jangan menggunakan suis enjin.
 - Suis enjin tersangkut atau tersekat.
 - Cecair terkena pada suis enjin.
 - Lampu penunjuk suis enjin tidak menyala walaupun selepas anda menghidupkan lampu kelegaan.

Hubungi pusat servis perodua yang berdaftar dengan segera.

PERHATIAN

- Jika berhenti dan menghidupkan enjin berulang kali pada jangka masa yang pendek, terdapat kes-kes di mana enjin tidak boleh dihidupkan. Tunggu lebih daripada 10 saat dan cuba hidupkan enjin sekali lagi.
- Sekiranya anda menekan suis enjin terlalu laju, anda mungkin tidak dapat menukar mod (hidup/mati enjin). Pastikan untuk menekan suis satu demi satu.
- Untuk mengelakkan bateri daripada kehabisan, semasa enjin dimatikan, jangan biarkan suis enjin beralih kepada "ON" dalam masa yang lama.
- Bagi kenderaan transmisi automatik, sekiranya tuil anjakan adalah selain daripada julat **P**, jangan memberhentikan enjin. Jika anda memberhentikan enjin apabila tuil anjakan adalah selain daripada julat **P**, suis enjin akan bertukar kepada mod "ACC". Ini boleh menyebabkan bateri lemah.

- Terdapat kes di mana suis enjin tidak berfungsi dengan betul walaupun kunci pintar adalah dalam julat operasi. Ia mungkin bergantung kepada lokasi kunci pintar dan keadaan sekeliling.
- Buzer amaran sistem bebas kunci akan berbunyi jika kesilapan operasi dikesan seperti mengambil keluar kunci pintar dari kenderaan, atau lupa untuk menukar suis enjin kepada "OFF" tanpa menutup pintu.
- Jangan mengambil kunci pintar keluar dari kenderaan apabila enjin beroperasi. Jika kunci pintar tidak berada dalam kereta dan anda mematikan enjin, enjin tidak boleh dihidupkan semula. Sila ambil perhatian bahawa buzer tidak akan berbunyi jika anda mengambil kunci pintar melalui tingkap walaupun pintu ditutup.
- Selepas memutuskan sambungan terminal bateri, enjin tidak dihidupkan dengan serta-merta. Dalam kes ini, selepas terminal bateri disambungkan, tunggu lebih daripada 10 saat dan hidupkan enjin semula.



- Kenderaan sentiasa ingat mod suis enjin (“ACC” atau “ON”). Apabila anda menyambung semula bateri kenderaan, ia boleh kembali ke keadaan asalnya sebelum suis enjin terputus.
- Apabila anda ingin mengeluarkan bateri kenderaan untuk pembaikan, penyelenggaraan dan lain-lain, lakukan selepas suis enjin ditukar kepada “OFF”.
- Apabila bateri kenderaan lemah dan anda tidak pasti mod suis enjin sebelumnya, tukar suis enjin kepada “OFF” sekali.

Suis enjin automatik “OFF”

- Transmisi Automatik:

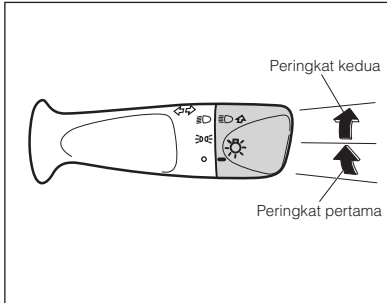
Apabila tuil anjak dalam julat P , dan anda meninggalkan suis enjin dalam mod “ACC” selama lebih kurang 1 jam, suis enjin akan bertukar kepada “OFF” secara automatik untuk mengelakkan bateri daripada kehabisan.

- Transmisi Manual:

Jika anda meninggalkan suis enjin dalam mod “ACC” selama lebih kurang 1 jam, suis enjin akan bertukar kepada “OFF” secara automatik untuk mengelakkan bateri daripada kehabisan.

Suis pelbagai kawalan

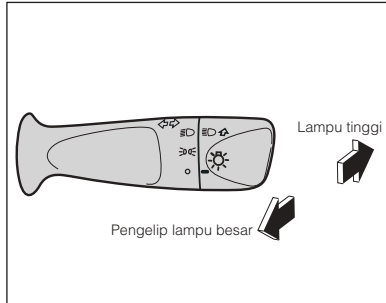
Kawalan lampu besar



Pusingkan tombol suis gabungan untuk memasang lampu besar.

Kedudukan suis

Kedudukan	☀️ peringkat pertama	↔️ Peringkat ke dua
Lampu		
Lampu besar	OFF	ON
Lampu kelegaan	ON	ON
Lampu belakang	ON	ON
Lampu nombor plat	ON	ON
Lampu panel peralatan	ON	ON



Untuk menyalakan/memadamkan lampu suluh tinggi

Dengan menyalakan lampu besar, tolak tuil ke depan untuk menyalakan lampu suluh tinggi dan tarik ke belakang untuk memadamkannya.

Apabila lampu besar suluh tinggi menyala, lampu isyarat di atas panel peralatan akan bercahaya.

Untuk mengelip lampu

Tarik tuil perlahan-lahan dan lepaskan.

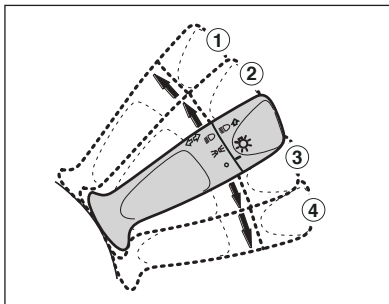
Pengelip lampu besar dapat berfungsi sama ada lampu besar dinyalakan atau dipadamkan.

PERINGATAN

- Apabila memandu melalui bandar atau apabila terdapat kenderaan dari arah hadapan, lampu besar akan mengganggu atau membahayakan kenderaan lain atau pejalan kaki. Dalam situasi ini, setkan lampu besar anda kepada lampu rendah.
- Elakkan membiarkan lampu dinyalakan dalam jangkamasa yang lama selepas memberhentikan enjin. Ini akan melemahkan bateri kenderaan anda.



Suis kawalan lampu isyarat belok



Lampu isyarat belok akan berkelip apabila suis penghidup berada pada kedudukan "ON".

Lampu penunjuk di atas panel peralatan akan mula berkelip.

Operasi

① Belok kiri

Isyarat belok kiri akan terus berkelip sekiranya tuil tetap pada kedudukan ①.

② Isyarat belok kiri akan berkelip tiga kali apabila tuil ditolak pada kedudukan ② dan kembali ke kedudukan asal serta merta.

③ Isyarat belok kanan akan berkelip tiga kali apabila tuil ditolak pada kedudukan ③ dan kembali ke kedudukan asal serta merta.

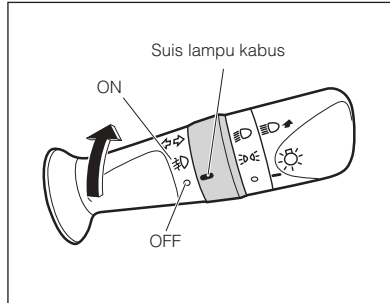
④ Belok kanan

Isyarat belok kanan akan terus berkelip sekiranya tuil tetap pada kedudukan ④.

PERHATIAN

- **Sekiranya lampu isyarat belok mengelip lebih laju daripada biasa, kemungkinan mentol telah terbakar.**
- **Jika sudut pusingan terlalu kecil, tuil tidak akan kembali kepada kedudukan asal secara automatik. Kembalihkan tuil secara manual dengan menggunakan tangan.**

Suis lampu kabus (Sekiranya dilengkapi)



Dengan keadaan tuil suis pelbagai kawalan berada pada peringkat 1 atau 2, pusingkan suis lampu kabus hadapan ke "ON" untuk menyalakan lampu.

Lampu penunjuk akan menyala apabila lampu kabus hadapan dipusingkan ke "ON".

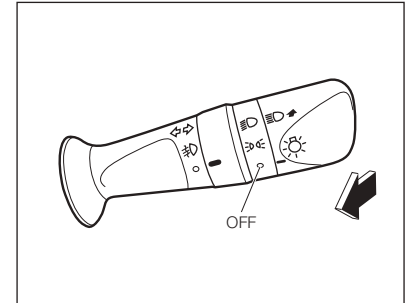
PERHATIAN

Lampu kabus hadapan akan terpadam sekiranya suis pelbagai kawalan dipusingkan ke "OFF" semasa lampu menyala.

Fungsi lampu terpadam automatik

Untuk mengelakkan bateri kenderaan lemah, lampu terpadam secara automatik jika pintu pemandu dibuka dan suis enjin berada pada kedudukan "OFF" atau "ACC".

Fungsi lampu *follow-me-home*



Fungsi ini menjadikan lampu besar dinyalakan dalam mod lampu rendah untuk jangka masa tertentu selepas fungsi dihidupkan. Ia adalah ciri yang membantu pemandu melihat laluan mereka ke pintu dengan selamat pada waktu malam.

Untuk menghidupkan fungsi

Suis enjin dan lampu berada pada kedudukan "OFF".

Tarik tuil ke belakang.

Lampu besar akan menyala selama 30 saat sebelum ia terpadam secara automatik.



Suis pengelap dan pencuci

⚠ AMARAN

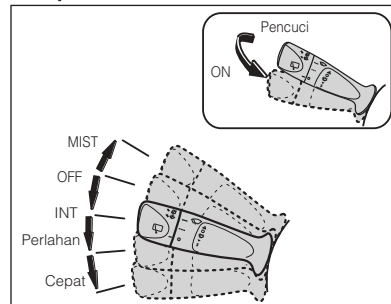
- Bilah pengelap yang telah haus atau kotor boleh mengaburkan pandangan anda.
- Pastikan anda menyelenggara dan menggantikan bilah pengelap apabila perlu.

PERINGATAN

- Tangki pencuci hendaklah diisi dengan bendalir pencuci sahaja.
- Jangan menggunakan pencuci sekiranya tangki pencuci kosong. Ini boleh merosakkan motor.
- Jangan menggunakan pengelap apabila cermin kering. Ia boleh merosakkan bilah pengelap.
- Apabila tidak digunakan dalam jangka masa yang lama, pastikan bilah pengelap tidak tersekat pada cermin. Penggunaan pengelap yang tersekat pada cermin akan merosakkan motor pengelap atau menyebabkan ia tidak berfungsi.

- Elakkan menggunakan bendalir pencuci berterusan melebihi 20 saat. Selain itu, elakkan penggunaan suis pencuci jika terdapat sesuatu yang menghalang bendalir pencuci daripada keluar. Ia akan memberi tekanan pada motor dan menyebabkan kerosakan.
- Semasa menaikkan lengan pengelap, pastikan lengan pengelap sebelah kanan diangkat terlebih dahulu. Apabila menurunkan lengan pengelap ke kedudukan asal, pastikan lengan pengelap sebelah kiri diturunkan terlebih dahulu.

Suis pengelap dan pencuci cermin hadapan

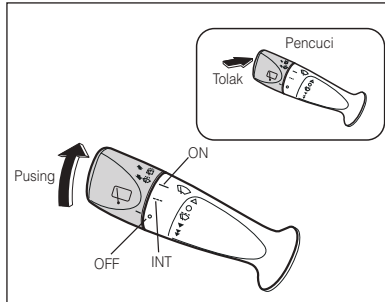


Pengelap dan pencuci beroperasi apabila suis penghidup berada pada kedudukan "ON". Tolak tuil suis pengelap ke bawah untuk memasang pengelap. Pengelap beroperasi secara bersela apabila suis pengelap disetkan pada kedudukan "INT". Semasa suis pengelap di tolak ke atas dari kedudukan "OFF" kepada "MIST", pengelap beroperasi secara perlahan. Apabila anda melepaskan tangan anda, suis pengelap akan kembali kepada kedudukan "OFF". Tarik tuil ke arah anda untuk menggunakan pencuci. Pengelap beroperasi secara perlahan, saling mengunci bersama pencuci.

PERHATIAN

Semasa operasi bersela “INT”; selang menjadi lebih singkat sebagaimana kelajuan memandu meningkat.

Suis pengelap dan pencuci cermin belakang



Suis pengelap dan pencuci cermin belakang akan beroperasi apabila penghidup berada pada kedudukan “ON”.

Pengelap beroperasi secara bersela apabila tuil dipusingkan pada kedudukan “INT”.

Apabila tuil dipusingkan pada kedudukan “ON”, pengelap belakang akan beroperasi secara normal.

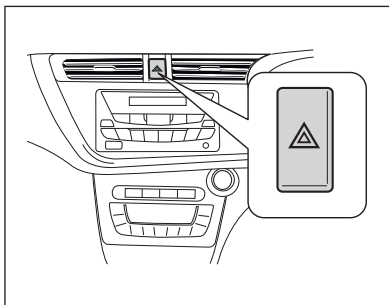
Tolak tuil untuk menggunakan pencuci.

PERHATIAN

Apabila suis pengelap hadapan berada pada kedudukan “ON”, pengelap belakang akan beroperasi secara automatik sebanyak 2 kali apabila tuil anjak berada pada kedudukan mengundur.



Suis isyarat amaran bahaya



Tekan suis untuk menyalakan semua lampu isyarat belok.

Lampu penunjuk di panel peralatan akan mula berkelip. Tekan semula suis untuk memadamkannya.

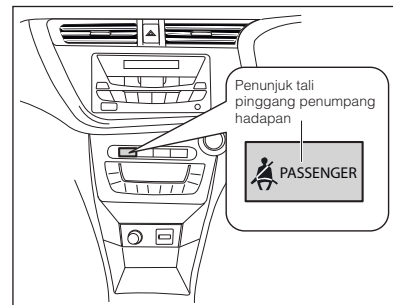
Suis isyarat belok tidak akan beroperasi apabila suis ini dipasangkan.

Jangan menggunakan suis ini kecuali dalam kes kecemasan.

⚠ AMARAN

Berhenti di susur jalan semasa kecemasan untuk mengelak sebarang kemalangan. Jangan menyalakan suis dalam jangkamasa yang lama setelah enjin berhenti. Ini akan melemahkan bateri.

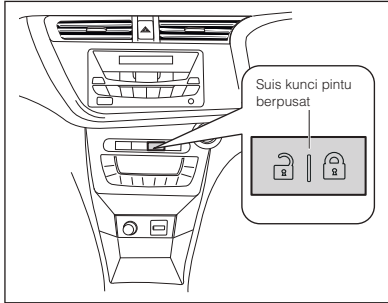
Penunjuk tali pinggang penumpang hadapan



Sekiranya tali pinggang tempat duduk sebelah penumpang hadapan tidak dipasang, lampu penunjuk berkelip dan buzer berbunyi selepas kelajuan kenderaan melebihi daripada 20 km/j.

(Lihat "Lampu amaran" di Seksyen 5).

Suis kunci pintu berpusat

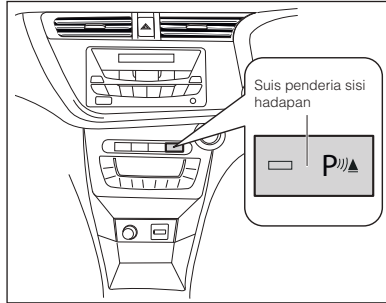


Tekan suis untuk kunci atau buka kunci semua pintu.

Apabila suis sebelah kanan ditekan, semua pintu akan dikunci.

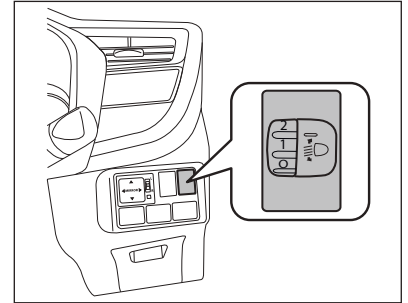
Apabila suis sebelah kiri ditekan, semua pintu akan dibuka kunci.

Suis penderia sisi hadapan (Sekiranya dilengkapi)



1. Tekan suis penderia sisi hadapan untuk menghidupkan sistem. Suis akan menyala berwarna hijau dan sistem akan menghasilkan bunyi bip.
2. Untuk mematikan sistem, tekan suis sekali lagi dan nyalaan hijau tadi akan terpadam.

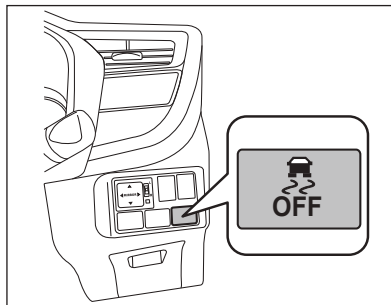
Suis pelaras lampu besar



Posisi lampu besar boleh dilaraskan dengan menggunakan suis pelaras ini ketika lampu besar sedang menyala. Putar dail ke atas atau kebawah untuk menukar posisi. Semakin tinggi nombor pada dail, semakin ke bawah posisi ditetapkan.



Suis VSC & TRC OFF



Suis TRC OFF

Dengan suis penghidup berada pada kedudukan "ON", tekan suis sekali untuk mematikan TRC. Penunjuk TRC OFF akan menyala pada panel meter

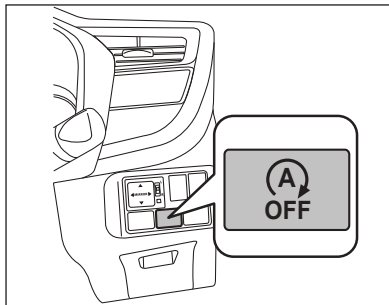
Suis VSC OFF

Dengan suis penghidup berada pada kedudukan "ON", tekan suis melebihi 3 saat untuk mematikan VSC.

Penunjuk TRC OFF dan penunjuk VSC OFF akan menyala.

Tekan suis sekali lagi melebihi 1 saat untuk menghidupkan semula (dalam keadaan bersedia). Penunjuk TRC OFF dan penunjuk VSC OFF akan terpadam.

Suis *Eco Idle* OFF (Sekiranya dilengkapi)



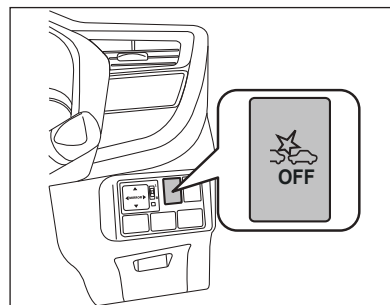
Tekan suis untuk mematikan fungsi *Eco Idle*. Lampu penunjuk *Eco Idle* OFF akan menyala dan lampu *Eco Idle* bersedia akan terpadam. (Lihat "Lampu penunjuk" di Seksyen 5).

Tekan suis sekali lagi untuk menghidupkan fungsi *Eco Idle*. Lampu penunjuk *Eco Idle* OFF akan terpadam dan lampu penunjuk *Eco Idle* bersedia akan menyala.

PERHATIAN

Semasa *Eco Idle*, sekiranya suis *Eco Idle* OFF ditekan, sistem akan berhenti dan enjin kenderaan akan hidup semula. Lampu penunjuk *Eco Idle* OFF akan menyala. Setiap kali anda menghidupkan enjin menggunakan suis penghidup, *Eco Idle* akan kembali pada keadaan bersedia.

Suis *Advanced Safety Assist* (ASA) OFF (Sekiranya dilengkapi)

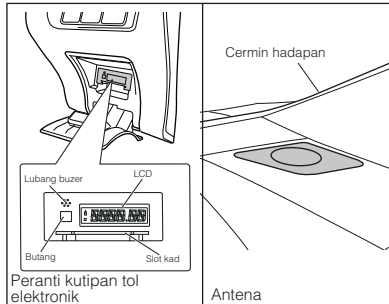


Tekan suis lebih dari 2 saat untuk mematikan fungsi *Advanced Safety Assist* (ASA). Lampu penunjuk ASA akan menyala pada panel meter. Tekan suis sekali lagi lebih dari 2 saat untuk menghidupkan fungsi ASA. Lampu penunjuk ASA OFF akan terpadam.

PERHATIAN

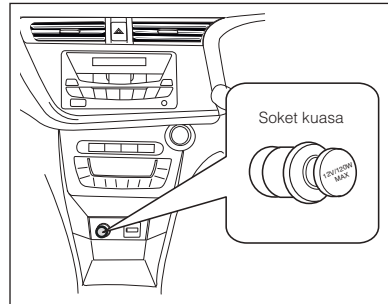
Setiap kali anda menghidupkan enjin menggunakan suis penghidup, fungsi ASA akan kembali pada keadaan bersedia.

Peranti kutipan tol elektronik (Sekiranya dilengkapi)



Peranti tol kutipan elektronik dan antena telah dilengkapi pada panel peralatan. Peranti tol kutipan elektronik terletak pada bahagian bawah kanan, manakala antena berada pada bahagian atas kanan. Ia adalah unit bersepadu yang tidak memerlukan penggantian bateri. Kad prabayar diperlukan untuk menggunakan peranti ini. (Lihat "sistem kutipan tol elektronik" di seksyen 10 untuk fungsi dan amaran)

Soket kuasa



Soket kuasa terletak di bahagian bawah tengah konsol panel peralatan. Soket kuasa ini boleh digunakan untuk menyambungkan aksesori elektrik seperti pengecas telefon bimbit, peralatan multimedia dan sebagainya yang beroperasi pada 12V dengan kuasa maksimum 120W. Untuk menggunakan soket kuasa, tarik keluar tombol soket kuasa dan suis penghidup haruslah berada di kedudukan "ACC" atau "ON".

PERHATIAN

Soket kuasa ini adalah untuk kegunaan aksesori eletrikal sahaja dan bukan sebagai penyalu api rokok.

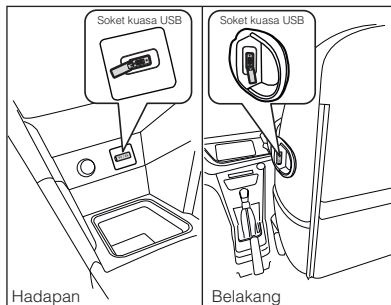
Pastikan tombol dikembalikan ke tempat asal apabila tidak digunakan untuk mengelakkan sebarang objek asing memasuki soket.

⚠ AMARAN

Penggunaan aksesori elektrik yang melebihi kuasa yang ditetapkan boleh mengakibatkan kebakaran.



Soket kuasa USB (Sekiranya dilengkapi)



Buka pintu USB dan pasangkan kabel pengecas telefon ke dalam port USB.

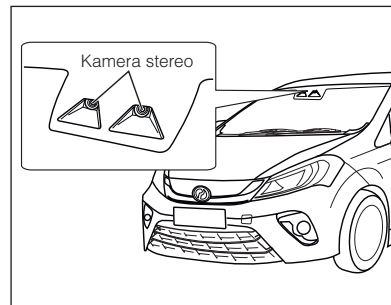
PERHATIAN

- Unit ini membekalkan keluaran kuasa 5V :~: 2A
- Unit ini mungkin tidak dapat mengecas telefon bimbit kerana ia berfungsi untuk melindungi antara muka pengecas di dalam telefon bimbit.

⚠ AMARAN

- Jangan menolak atau menarik soket kuasa USB dibahagian belakang ketika anda menggunakan peralatan elektrik dibahagian hadapan.
- Jangan menolak soket kuasa USB dibahagian belakang ketika anda cuba untuk mendapatkan sesuatu di kerusi belakang.
- Jangan memijak soket USB dibahagian belakang ketika anda cuba untuk mendapatkan sesuatu di dulang pakej belakang.

Kamera stereo (Sekiranya dilengkapi)



Kamera stereo digunakan untuk memantau kawasan di hadapan kenderaan bagi fungsi *Advanced Safety Assist (ASA)* seperti berikut.

- Amaran Pra-Perlanggaran.
 - Brek Pra-Perlanggaran.
 - Kawalan Injak Pincang Tugas.
 - Peringatan Berlepas Hadapan.
- Lihat " Kamera stereo" di seksyen 10.

Seksyen 5

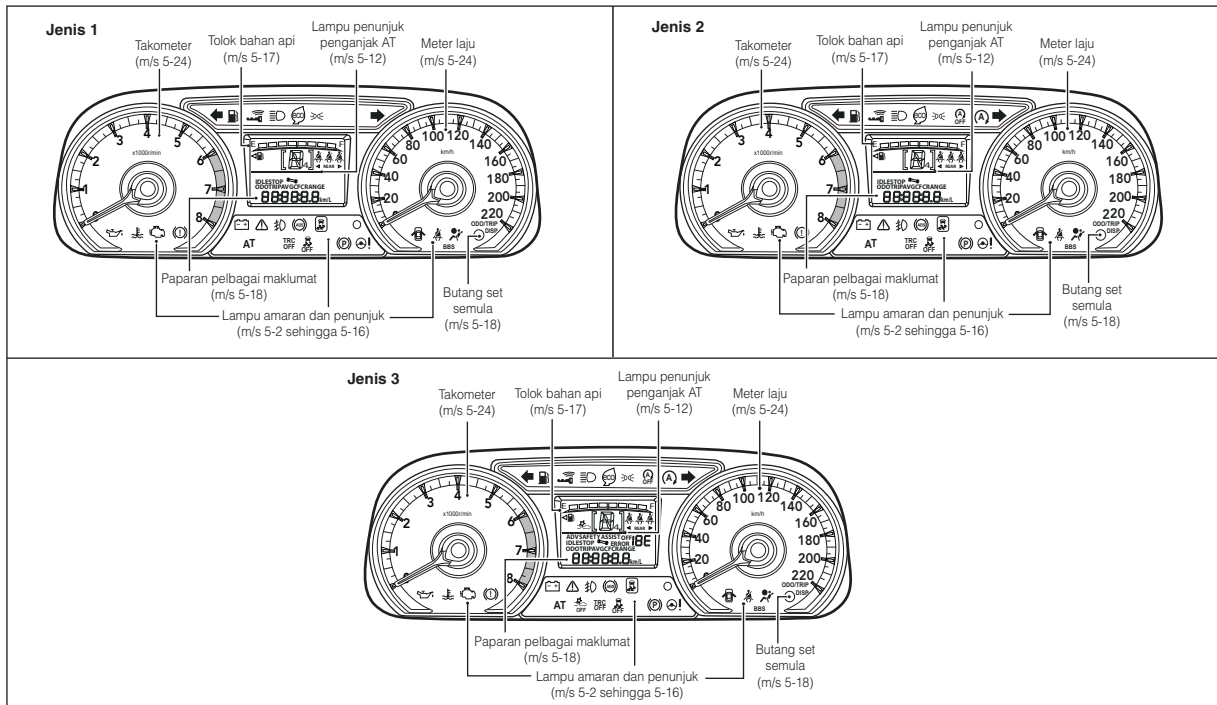


Meter dan tolok

Gambaran keseluruhan panel meter gabungan	5-1
Lampu amaran	5-2
Lampu penunjuk	5-12
Tolok bahan api	5-17
Odometer dan meter perjalanan	5-18
Paparan pelbagai maklumat	5-18
Meter laju	5-24
Takometer	5-24
Jam digital	5-24



Gambaran keseluruhan panel meter gabungan





Lampu amaran

Lampu amaran menandakan terdapat sesuatu keadaan yang luar biasa dalam sistem yang berkaitan.

⚠ AMARAN

- **Sekiranya anda perlu memamatkan enjin atau kenderaan dalam kes kecemasan, letakkan kenderaan anda di tempat yang selamat di susur jalan. Matikan enjin dan pasangkan lampu isyarat amaran bahaya.**
- **Biarkan enjin sejuk sebelum memeriksa sebarang komponen di ruang enjin untuk mengelakkan kecederaan melalui kebakaran.**
- **Jauhi tangan, pakaian dan lain-lain objek daripada sebarang bahagian yang bergerak di ruang enjin untuk mengelakkan kecederaan anggota badan yang serius.**

Untuk memeriksa kesemua lampu amaran

1. Gunakan brek meletak kenderaan.
2. Pusing/tekan suis penghidup kepada kedudukan "ON", tetapi jangan hidupkan enjin. Kesemua lampu amaran harus menyala.
Lampu amaran ABS (Sistem Brek Anti-Kunci) akan menyala beberapa saat kemudian.
Lampu amaran beg udara akan menyala 5 saat kemudian.
3. Selepas enjin dihidupkan dan tuil brek meletak kenderaan diturunkan, lampu amaran akan padam.
Sekiranya terdapat lampu amaran yang tidak menyala, dapatkan Pusat Servis Perodua anda untuk memeriksanya dengan segera.

Lampu amaran brek meletak kenderaan



Lampu amaran brek meletak kenderaan akan menyala sekiranya brek meletak kenderaan digunakan. Jika kelajuan kenderaan melebihi 5 km/j, buzer amaran akan berbunyi.



Lampu amaran brek



Jika aras bendalir brek jatuh hampir dengan garis "MIN" di tangki penyimpan bendalir brek sementara enjin sedang berjalan, lampu amaran akan menyala dan buzer akan berbunyi jika kelajuan kenderaan melebihi 5 km/j.

Sekiranya perlu, tambahkan bendalir brek dan periksa sama ada berlaku kebocoran bendalir.

Sekiranya lampu amaran menyala, sistem brek memerlukan tenaga yang lebih dan jarak berhenti akan bertambah.

Lampu amaran brek juga berfungsi sebagai penunjuk untuk EBD (Pengagih Daya Brek Elektronik).

Lampu amaran brek akan menyala apabila suis penghidup berada pada kedudukan "ON" dan terpadam beberapa saat kemudian. Apabila kawalan EBD tidak berfungsi, lampu amaran brek akan menyala.

⚠ AMARAN

Jangan terus memandu dengan lampu amaran menyala. Kegagalan mematuhi amaran ini boleh menyebabkan kemalangan. Dapatkan pemeriksaan brek di Pusat Servis Perodua yang berdaftar dengan segera.

PERINGATAN

- Jika lampu amaran menyala semasa memandu, besar kemungkinan paras bendalir brek telah berkurang menyebabkan pembrekan yang kurang berkesan. Apabila keberkesanan pembrekan menurun, letak kenderaan anda di tempat yang selamat dengan segera dengan menekan kuat injak brek. Kemudian, hubungi Pusat Servis Perodua yang berdaftar.
- Apabila kedua-dua lampu ini dan lampu amaran sistem brek anti-kekunci menyala, sistem brek anti-kekunci (ABS) mungkin mengalami kepincangan. Terdapat juga kemungkinan kenderaan menjadi tidak stabil apabila membrek secara mengejut dilakukan. Letak kenderaan anda di tempat yang selamat dengan segera dan hubungi Pusat Servis Perodua yang berdaftar.



- Apabila bunyi luar biasa (bunyi mendecit dan sebagainya) sentiasa kedengaran semasa membrek, besar kemungkinan pad brek telah haus. Lakukan pemeriksaan kenderaan anda di Pusat Servis Perodua yang berdaftar.

Lampu amaran tekanan minyak



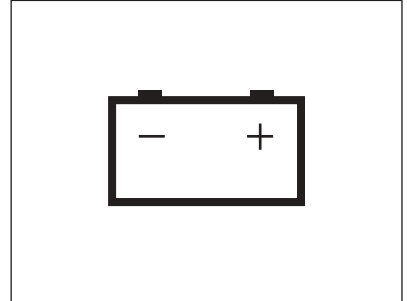
Sekiranya sistem pelinciran tidak berfungsi sementara enjin berjalan, lampu amaran akan menyala.

PERINGATAN

Matikan enjin sekiranya lampu amaran menyala. Kegagalan melakukan sedemikian akan menyebabkan kerosakan enjin yang teruk.

Dapatkan Pusat Servis Perodua anda untuk memeriksanya dengan segera.

Lampu amaran cas bateri



Sekiranya sistem cas tidak berfungsi ketika enjin sedang beroperasi, lampu amaran akan menyala. Matikan alat tambahan dan enjin.

Periksa tali sawat pemacu sama ada longgar atau putus.

⚠ AMARAN

Sebelum memeriksa atau melaraskan tali sawat pemacu, matikan enjin dan biarkan ia sejuk.

Kegagalan mematuhi arahan ini boleh mengakibatkan kecederaan anggota badan yang serius.



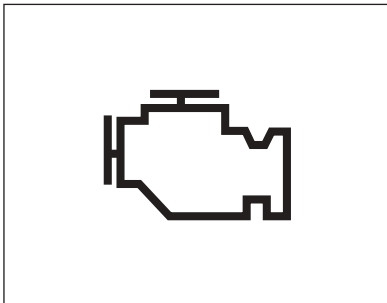
PERINGATAN

Jangan terus memandu sekiranya tali sawat pemacu pecah atau longgar.

Ia akan menyebabkan pemanasan lampau enjin, bateri tidak di cas dan menyebabkan enjin kenderaan mati.

Dapatkan Pusat Servis Perodua anda untuk memeriksanya dengan segera.

Lampu penunjuk pincang tugas (MIL)

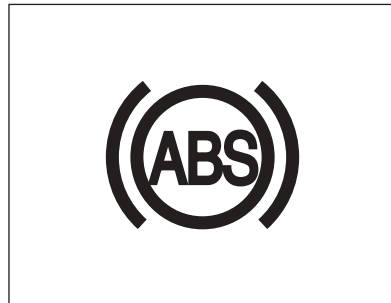


Jika sistem kawalan elektronik enjin pincang tugas semasa enjin hidup, lampu amaran (MIL) akan menyala atau berkelip.

PERINGATAN

Jika lampu ini masih berterusan menyala, bawa segera kenderaan anda ke Pusat Servis Perodua untuk diperiksa.

Lampu amaran ABS (Sistem Brek Anti-kekunci)



Lampu ini akan menyala apabila suis penghidup berada pada kedudukan "ON" dan terpadam beberapa saat kemudian.

Keadaan ini menunjukkan bahawa ABS (Sistem Brek Anti-kekunci) pincang tugas.

- Apabila suis penghidup berada pada kedudukan "ON", lampu tidak menyala atau kekal dalam keadaan menyala.
- Selepas lampu terpadam, ia menyala semula.
- Lampu menyala semasa memandu.

Dapatkan Pusat Servis Perodua yang berdaftar untuk memeriksanya dengan segera.



⚠ AMARAN

Sekiranya lampu amaran ABS dan lampu amaran brek terus mengelip dan tidak menyala kemungkinan tekanan brek akan turun secara mendadak. Berhentikan kenderaan anda serta merta di tempat yang selamat dan hubungi Pusat Servis Perodua yang berdaftar.

PERINGATAN

Jika kedua-dua lampu amaran ABS dan lampu amaran brek menyala serentak, berkemungkinan sistem brek anti-kekunci pincang tugas. Kemungkinan kenderaan anda tidak stabil apabila anda menekan brek dengan kuat atau secara mengejut. Letakkan kenderaan anda di tempat yang selamat dengan segera dan hubungi Pusat Servis Perodua yang berdaftar.

PERHATIAN

- Di dalam keadaan tertentu di mana lampu amaran terus menyala dan tidak padam selepas enjin hidup atau semasa pemanduan, prestasi brek normal tidak terjejas. (Tiada lagi fungsi ABS pada sistem brek). Walaupun begitu, dapatkan pemeriksaan segera ke atas kenderaan anda oleh Pusat Servis Perodua yang berdaftar.
- Walaupun lampu amaran menyala untuk beberapa saat selepas enjin dihidupkan, sistem akan berfungsi dengan normal sekiranya lampu terpadam dan tidak menyala secara berterusan semasa pemanduan.
- Semasa suis penghidup disetkan pada kedudukan "ON", lampu akan menyala untuk beberapa saat bagi pemeriksaan sistem dan akan terpadam kemudian.

Lampu amaran transmisi automatik



Lampu amaran transmisi automatik akan menyala jika kawalan transmisi elektronik (ECAT) tidak berfungsi semasa enjin beroperasi atau berhenti.

Lampu ini akan menyala apabila suis penghidup berada pada kedudukan "ON" untuk pemeriksaan awal dan terpadam beberapa saat kemudian.

⚠ AMARAN

Jangan terus memandu dengan lampu amaran menyala. Bawa kenderaan anda ke Pusat Servis Perodua yang berdaftar untuk pemeriksaan dengan segera.



Lampu amaran tali pinggang keledar






Bahagian pemandu

Jika pemandu tidak memasang tali pinggang keledar, lampu amaran akan berkelip dan buzer akan berbunyi selepas kelajuan kenderaan melebihi 20 km/j.



Bahagian penumpang belakang

Lampu amaran tali pinggang keledar belakang akan dipaparkan secara berasingan mengikut bahagian. Jika penumpang belakang tidak memasang tali pinggang keledar, lampu amaran akan menyala mengikut bahagian seperti di bawah:

◁ REAR ▷	Semua tali pinggang keledar dipasang
 ▷ REAR ▷	Tali pinggang kiri belakang tidak dipasang
◁  ▷ REAR ▷	Tali pinggang tengah belakang tidak dipasang
◁ REAR ▷ 	Tali pinggang kanan belakang tidak dipasang

Pengaktifan lampu amaran tali pinggang keledar adalah seperti berikut:

Lampu amaran menyala

Keadaan 1

- Suis penghidup dari kedudukan "OFF" ke "ON".
- Tali pinggang keledar tidak dipasang.

Keadaan 2

- Suis penghidup berada pada kedudukan "ON".
- Tali pinggang keledar tidak dipasang.
- Pergerakan pintu belakang dari buka ke tutup.

Keadaan 3

- Suis penghidup berada pada kedudukan "ON".
- Tali pinggang keledar dari dipasang kepada dibuka*.

*Buzer akan berbunyi selama 32 saat apabila kelajuan kenderaan melebihi 5 km/j.

Lampu amaran terpadam

1. Tali keledar dipasang.
2. Setelah kelajuan kenderaan melebihi 5 km/j selama 32 saat.
3. Suis penghidup berada pada kedudukan "OFF".



Lampu amaran beg udara



Apabila kegagalan sebarang fungsi beg udara dikesan, lampu amaran beg udara akan menyala. Ini merupakan amaran kepada pemandu bahawa sistem tersebut gagal berfungsi.

Lampu ini akan menyala sekiranya suis penghidup berada pada kedudukan "ON" untuk pemeriksaan awal dan akan terpadam beberapa saat kemudian.

PERINGATAN

Apabila keadaan yang berikut berlaku, dapatkan Pusat Servis Perodua yang berdaftar untuk melakukan pemeriksaan sistem dengan segera.

- Lampu amaran tidak akan menyala serta-merta selepas suis penghidup berada pada kedudukan "ON".
- Lampu amaran menyala secara berterusan semasa enjin bergerak.
- Lampu amaran masih menyala walaupun 6 saat telah berlalu selepas suis berada pada kedudukan "ON".
- Lampu amaran mengelip walaupun 6 saat telah berlalu selepas suis penghidup berada pada kedudukan "ON".

Lampu amaran pintu renggang



Lampu akan menyala apabila mana-mana pintu (termasuk pintu belakang) dibuka atau tidak ditutup dengan rapat tanpa mengambil kira kedudukan suis penghidup.

Lampu akan padam setelah semua pintu ditutup rapat.

PERINGATAN

Jangan memandu ketika lampu ini menyala. Sekiranya ia menyala, ini menunjukkan tidak semua pintu ditutup rapat. Pintu mungkin akan terbuka semasa pemanduan dan boleh mengakibatkan kemalangan yang tidak diingini.



Lampu amaran aras bahan api rendah



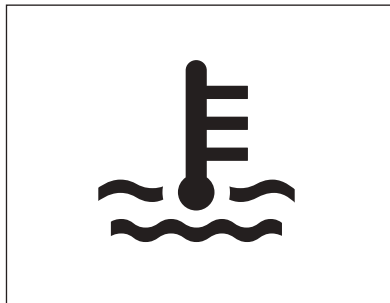
Lampu amaran aras bahan api rendah akan menyala jika baki bahan api menunjukkan jumlah kurang daripada 5.6 liter dengan keadaan suis penghidup berada pada kedudukan "ON".

PERHATIAN

Apabila anda memandu di bukit atau ketika membelok kenderaan, bahan api di dalam tangki bahan api akan bergerak. Ini memungkinkan lampu amaran menyala lebih awal.

Dalam kes ini, isi semula bahan api secepat yang mungkin.

Lampu amaran suhu air



Lampu ini akan menyala merah selama 3 saat apabila suis penghidup berada pada kedudukan "ON".

Berpandukan kepada suhu sebenar air penyejuk enjin, lampu ini akan berubah ke warna biru, kekal merah atau padam.

Lampu ini akan berkelip apabila suhu air penyejuk enjin meningkat secara tidak normal semasa enjin beroperasi. Lampu ini akan menyala sekiranya suhu air penyejuk enjin meningkat secara berterusan.

PERINGATAN

Jangan terus memandu sekiranya lampu amaran menyala.

(Sila lihat "Pemanasan lampau enjin").

Lampu amaran stereng kuasa



Semasa fungsi normal sistem lampu ini akan menyala apabila suis penghidup berada pada kedudukan "ON" dan akan padam apabila enjin dihidupkan. Sekiranya sistem stereng kuasa menghadapi sebarang masalah atau tidak berfungsi ketika enjin sedang beroperasi, lampu amaran ini akan menyala.

Lampu penunjuk akan menyala warna kuning dan buzzer akan berbunyi. Ini menunjukkan bahawa stereng kuasa;

- Kuasa bateri lemah
- Sistem mengalami pemanasan lampau

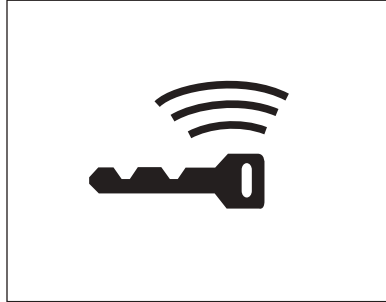


Lampu penunjuk akan menyala warna merah dan buzer akan berbunyi. Ini menunjukkan bahawa stereng kuasa gagal berfungsi.

PERINGATAN

Sekiranya lampu amaran kekal padam walaupun setelah suis penghidup berada pada kedudukan "ON" atau lampu terus menyala ketika enjin sedang beroperasi. Hantar kenderaan dengan segera ke Pusat Servis Perodua yang berdaftar.

Lampu amaran bebas-kunci



Lampu akan menyala dan buzer berbunyi apabila suis penghidup berada pada kedudukan "ON" dan padam beberapa saat kemudian.

Ini menunjukkan bahawa

- Kunci pintar tiada dalam kenderaan atau;
- Kunci pintar kekurangan bateri atau;
- Sistem pembuka pintar gagal berfungsi atau;
- Stereng kekal terkunci

Sentiasa simpan kunci pintar bersama anda dan gantikan bateri yang baru sekiranya perlu.

Lampu amaran master (Sekiranya dilengkap)



Lampu amaran akan menyala apabila suis penghidup berada pada kedudukan "ON" dan padam beberapa saat kemudian. Ia akan menyala pada 3 keadaan *Advanced Safety Assist* (ASA) seperti berikut :

1. Apabila Brek Pra-Perlanggaran beroperasi.
2. Apabila Kawalan Injak Pincang Tugas beroperasi.
3. Apabila sebarang kegagalan sistem dikesan pada sistem ASA.



Lampu amaran *Advanced Safety Assist*
(ASA) *Error* (Sekiranya dilengkapi)

**ADV SAFETY ASSIST
ERROR**

Lampu amaran *Advanced Safety Assist* (ASA) *Error* akan menyala apabila ASA tidak berfungsi disebabkan oleh kerosakkan pada bahagian sistem.

Lampu amaran *Advanced Safety Assist*
(ASA) OFF (Sekiranya dilengkapi)

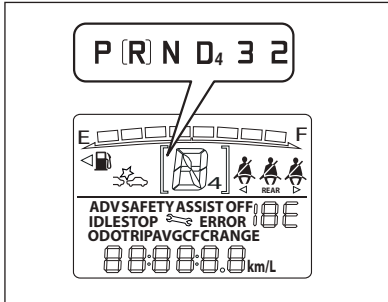
ADV SAFETY ASSIST OFF 

Lampu amaran *Advanced Safety Assist* (ASA) OFF akan menyala apabila ASA tidak berfungsi atas sebab spesifik dan kod fungsi OFF dipaparkan (Lihat kod fungsi OFF di seksyen 10)



Lampu penunjuk

Lampu penunjuk penganjak transmisi automatik



Semasa suis penghidup berada pada kedudukan "ON" lampu penunjuk menunjukkan kedudukan anjakan transmisi semasa.

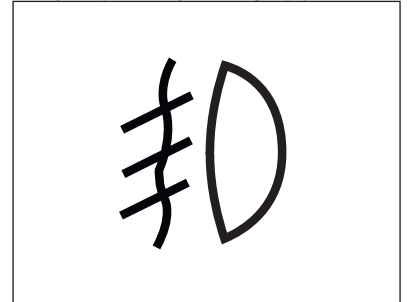
Apabila **P** ditunjukkan, kerangka (bahagian []) berkelip.

Lampu penunjuk suluh tinggi



Apabila lampu depan suluh tinggi dan pancaran lampu dihidupkan, lampu penunjuk akan menyala.

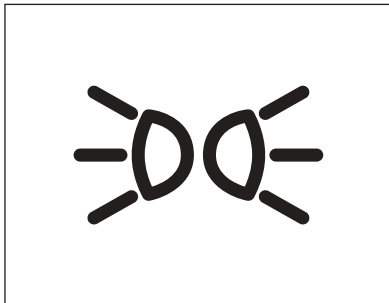
Lampu penunjuk lampu kabus hadapan menyala (Sekiranya dilengkapi)



Lampu penunjuk lampu kabus hadapan akan menyala apabila lampu kabus hadapan dihidupkan.

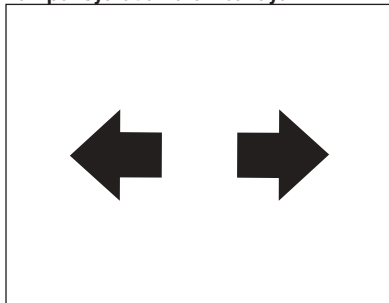


Lampu penunjuk lampu ekor menyala



Lampu penunjuk lampu ekor akan menyala apabila lampu ekor menyala.

Lampu penunjuk isyarat belok/ Lampu isyarat amaran bahaya.



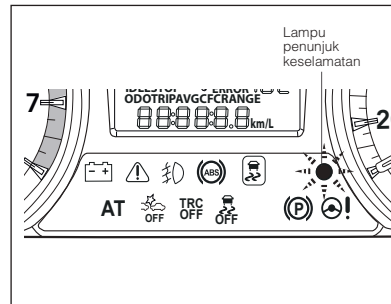
Lampu isyarat belok

Lampu ini akan menyala bersama isyarat belok apabila suis penghidup diletakkan pada kedudukan "ON".

Lampu isyarat amaran bahaya

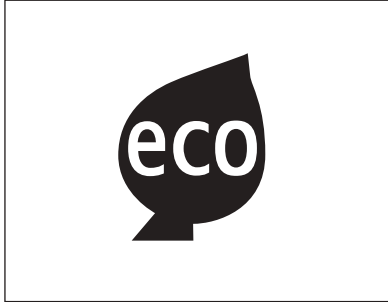
Lampu ini akan menyala apabila lampu amaran bahaya dihidupkan, tanpa mengambil kira kedudukan suis penghidup.

Lampu penunjuk keselamatan



Apabila suis penghidup dimatikan, lampu penunjuk keselamatan akan menyala.

Lampu penunjuk Eco



Lampu ini akan menyala apabila suis penghidup berada pada kedudukan "ON" dan padam beberapa saat kemudian.

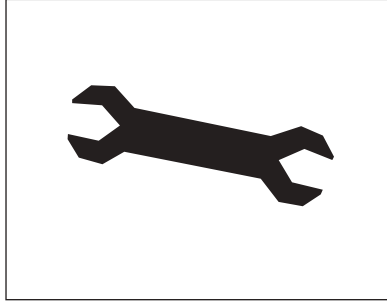
Lampu ini menyala semasa pemanduan cekap-bahan api. Lampu ini akan padam apabila kelajuan kenderaan kurang daripada 15 km/j (tanpa *Eco Idle*) atau 8 km/j (dengan *Eco Idle*) atau melebihi 110 km/j.

PERHATIAN

Lampu ini tidak akan menyala melainkan paparan lampu penunjuk Eco disetkan ke "Eco On":

(Lihat "Pengeset paparan lampu penunjuk Eco")

Penunjuk peringatan maklumat servis



Simbol ini akan menyala sebagai peringatan supaya kenderaan anda perlu diservis.

Lampu ini menyala pada 10,000 km secara berkala. Hubungi Pusat Servis Perodua yang berdaftar untuk melakukan temujanji servis.

(Lihat "Mengeset penunjuk peringatan maklumat servis").

Lampu penunjuk VSC OFF



Lampu ini akan menyala apabila suis penghidup berada pada kedudukan "ON" dan padam beberapa saat kemudian.

Apabila VSC dipadamkan, lampu penunjuk VSC akan menyala.

Untuk memadamkan lampu penunjuk VSC, tekan butang "VSC OFF" selama lebih daripada 3.0 saat.



Lampu penunjuk TRC OFF

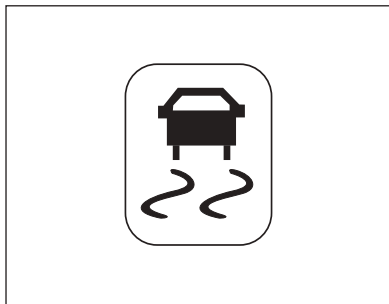


Lampu ini akan menyala apabila suis penghidup berada pada kedudukan "ON" dan padam beberapa saat kemudian.

Apabila TRC dipadamkan, lampu penunjuk TRC akan menyala.

Untuk memadamkan lampu penunjuk TRC, tekan butang "VSC OFF".

Lampu penunjuk gelincir



Lampu ini akan menyala apabila suis penghidup berada pada kedudukan "ON" dan padam beberapa saat kemudian.

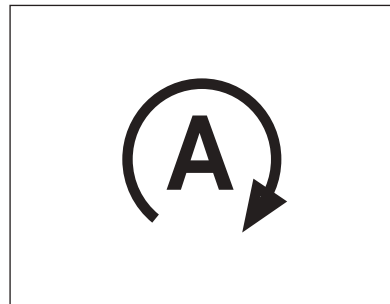
Lampu penunjuk gelincir akan menyala apabila terdapat ralat di dalam sistem VSC.

Lampu penunjuk gelincir akan berkelip semasa VSC dan TRC beroperasi dan keadaan ini adalah normal.

PERINGATAN

Sekiranya lampu gagal untuk menyala atau kekal dalam keadaan menyala walaupun suis penghidup berada pada kedudukan "ON", ia mungkin disebabkan oleh kesilapan sistem. Dapatkan Pusat Servis Perodua anda untuk memeriksanya dengan segera.

Lampu penunjuk sistem *Eco Idle* sedia (Sekiranya dilengkapi)

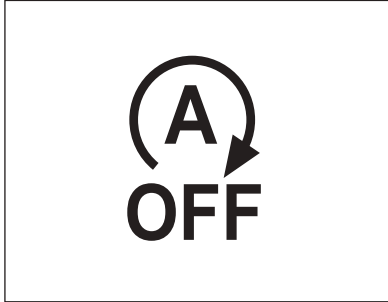


Lampu ini akan menyala apabila suis penghidup berada pada kedudukan "ON" dan padam beberapa saat kemudian.

Lampu ini akan menyala apabila lampu penunjuk di set pada ON dan menunjukkan bahawa fungsi *Eco Idle* bersedia. (Lihat "Mengeset paparan sistem *Eco Idle*").



Lampu penunjuk sistem *Eco Idle* OFF
(Sekiranya dilengkapi)

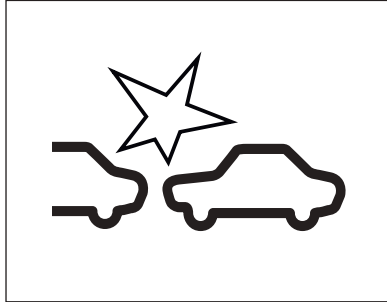


Lampu ini akan menyala apabila lampu penunjuk di set pada OFF dan menunjukkan bahawa fungsi *Eco Idle* terpadam. (Lihat "Mengeset paparan sistem *Eco Idle*").

PERINGATAN

Apabila terdapat kegagalan fungsi pada sistem, lampu penunjuk akan menyala atau berkelip.

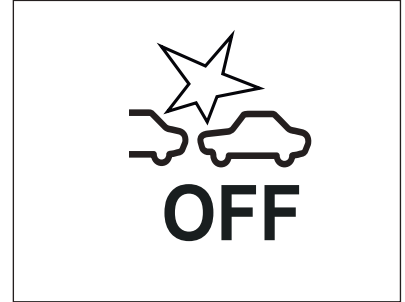
Lampu penunjuk operasi ASA
(Sekiranya dilengkapi)



Lampu ini akan menyala apabila suis penghidup berada pada kedudukan ON dan padam beberapa saat kemudian. Ia akan berkelip pada fungsi *Advanced Safety Assist* (ASA) seperti berikut:

1. Apabila Amaran Pra-Perlanggaran beroperasi.
2. Apabila Brek Pra-Perlanggaran beroperasi.
3. Apabila Kawalan Injak Pincang Tugas beroperasi.
4. Apabila Peringatan Berlepas Hadapan beroperasi.

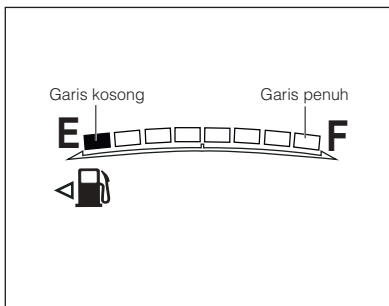
Lampu penunjuk ASA OFF
(Sekiranya dilengkapi)



Lampu ini akan menyala apabila suis penghidup berada pada kedudukan ON dan padam beberapa saat kemudian. Lampu penunjuk ASA OFF akan menyala apabila suis ASA OFF ditekan atau apabila kegagalan sistem dikesan pada sistem ASA. Ini menunjukkan bahawa fungsi *Advanced Safety Assist* (ASA) telah dimatikan.



Tolak bahan api



Tolak bahan api menunjukkan jumlah sebenar bahan api di dalam tangki bahan api apabila suis penghidup berada pada kedudukan "ON".

⚠ AMARAN

Jangan memandu apabila aras bahan api rendah menyala. Ia boleh mengakibatkan kerosakkan pada penukar bermangkin dan pam bahan api.

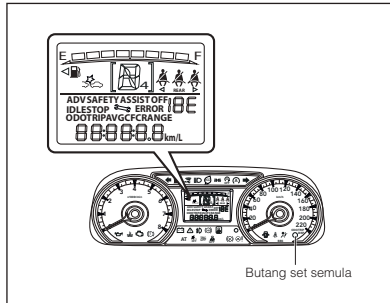
Kemalangan mungkin akan berlaku sekiranya kenderaan berhenti dengan tiba-tiba ketika memandu.

PERINGATAN

- Kami mengesyorkan agar aras bahan api sentiasa tidak kurang daripada 1/4 tangki (2 bahagian).
- Sekiranya lampu amaran aras bahan api rendah menyala, segera isi semula bahan api.



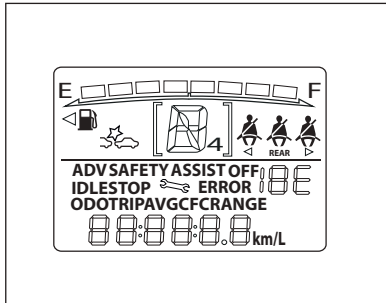
Odometer dan meter perjalanan



Odometer / Butang pilihan meter perjalanan

Setiap kali butang set semula ditekan, penunjuk akan berubah. Untuk mengeset semula meter perjalanan kepada sifar, terus menekan butang set semula selama lebih daripada 1.0 saat.

Paparan pelbagai maklumat



Paparan pilihan

Setiap kali butang set semula ditekan, paparan penunjuk akan berubah mengikut turutan di bawah:

A. Mod utama

- Jenis
 - Odometer
 - Meter perjalanan
 - Purata penggunaan bahan api (AVG)
 - Penggunaan bahan api semasa (CFC)
 - Jangkaan jarak pemanduan (RANGE)
 - Kawalan pencahayaan meter

2. Jenis 2 dan Jenis 3

- Odometer
- Meter perjalanan
- Purata penggunaan bahan api (AVG)
- Penggunaan bahan api semasa (CFC)
- Jangkaan jarak pemanduan (RANGE)
- Masa *Eco Idle*
- Masa terkumpul *Eco Idle*
- Kawalan pencahayaan meter



B. Mod tambahan

Di odometer, tekan butang reset melebihi 3 saat untuk memasuki pelarasan mod tambahan.

Kemudian, setiap kali butang reset ditekan, paparan penunjuk akan berubah mengikut turutan di bawah:

1. Jenis 1
 - Mengeset lampu paparan penunjuk Eco
 - Maklumat servis
 - Mod tambahan dimatikan ("End" akan dipaparkan)
2. Jenis 2 dan Jenis 3
 - Mengeset lampu paparan penunjuk Eco
 - Mengeset paparan sistem *Eco Idle*
 - Maklumat servis
 - Mod tambahan dimatikan ("End" akan dipaparkan)

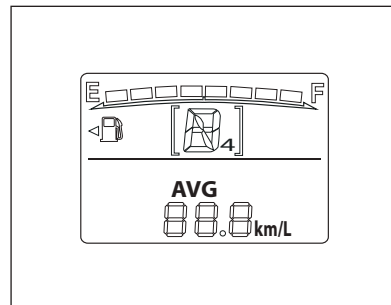
(Lihat "Mengeset lampu paparan penunjuk Eco" dan "Mengeset papasan sistem *Eco Idle*").

PERINGATAN

Pastikan kenderaan berhenti sepenuhnya sekiranya anda ingin menukar pelarasan mod paparan.

Untuk keselamatan, pelarasan mod tambahan tidak boleh dimasuki ketika kenderaan sedang bergerak.

Purata penggunaan bahan api (AVG)



Mod ini akan mengira purata penggunaan bahan api bergantung kepada cara pemanduan.

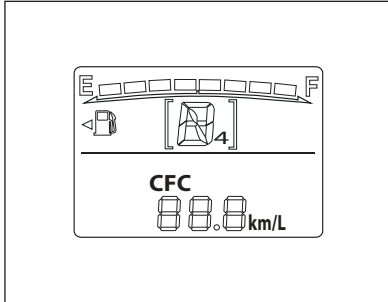
Nilai paparan akan dikemaskini setiap 10 saat dan selepas set semula, simbol '-.-' akan terpapar sehingga data yang mencukupi diperolehi untuk pengiraan. Data tidak dapat dikekalkan sekiranya bateri diputuskan.

PERHATIAN

Purata penggunaan bahan api akan dikira daripada jumlah bahan api yang digunakan dan jarak yang dilalui berdasarkan nilai set semula yang terakhir.



Mod penggunaan bahan api semasa (CFC)

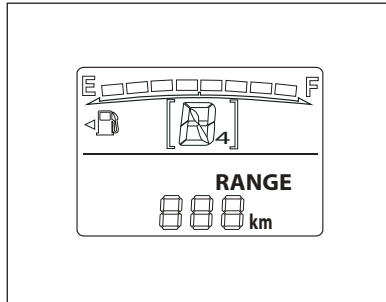


Mod ini akan mengira dan memaparkan masa sebenar penggunaan bahan api semasa pemanduan.

Nilai paparan akan dikemaskini setiap 2 saat. Sekiranya kenderaan berhenti (0 km/L), paparan akan menunjukkan '0.0' km/L.

Apabila penghidup berada pada kedudukan "ON", simbol '-.-' akan terpapar sehingga data yang mencukupi diperolehi untuk pengiraan.

Jangkaan jarak pemanduan (RANGE)



Mod ini menunjukkan jangkaan jarak kenderaan boleh bergerak sebelum kehabisan bahan api.

Nilai paparan bergantung kepada isipadu bahan api di dalam tangki dan kadar penggunaan bahan api.

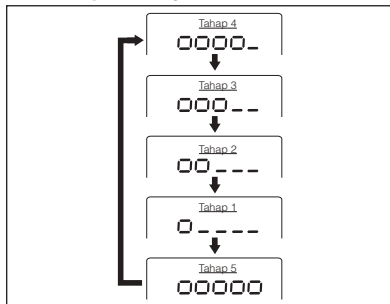
Jika nilai paparan sama dengan 0 km, paparan akan menunjukkan simbol '---'. Data tidak dapat dikekalkan sekiranya bateri diputuskan.

Aturan mod paparan pelbagai maklumat

1. Tekan butang reset untuk memilih mod AVG, CFC atau RANGE. (Lihat "Paparannya pilihan" untuk turutan paparan penunjuk)
2. Semasa AVG (mod purata penggunaan bahan api) mod, tekan semula butang melebihi 1 saat untuk set semula AVG.
3. Set semula tidak dibenarkan dalam RANGE dan CFC (mod jangkaan jarak pemanduan dan mod penggunaan bahan api terkini).



Kawalan pencahayaan meter



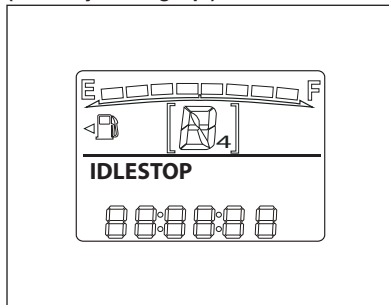
Kecerahan meter boleh dilaras ketika lampu ekor dihidupkan. Ikuti langkah dibawah untuk melaras kecerahan meter :

1. Tekan butang reset lebih dari satu saat untuk memasuki mod kawalan pencahayaan meter. (Lihat “paparan pilihan” untuk urutan penunjuk)
2. Tahap kecerahan yang telah ditetapkan adalah pada tahap 4. Tekan butang reset lebih dari satu saat setiap kali ingin menukar tahap kepada tahap 3, tahap 2, tahap 1 (paling malap) atau tahap 5 (paling cerah).

PERHATIAN

Sekiranya tiada sebarang operasi selama 10 saat, paparan akan kembali ke odometer.

Masa berhenti sistem *Eco Idle* (Sekiranya dilengkapi)

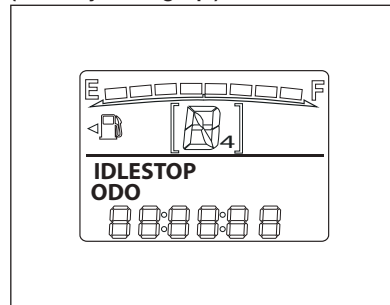


Mod ini menunjukkan masa keadaan *Eco Idle*. Pengiraan bermula daripada 0 saat pada setiap 1 perjalanan, apabila suis penghidup berada pada kedudukan “ON” sehingga ia berada pada kedudukan “OFF”. Penunjuk masa sistem *Eco Idle* boleh berubah kepada “ON” atau “OFF”.

ON : Penunjuk akan beroperasi seiring dengan *Eco Idle*.

OFF : Tiada operasi seiring dengan *Eco Idle*. (Lihat “Mengeset paparan sistem *Eco Idle*”).

Masa terkumpul sistem *Eco Idle* (Sekiranya dilengkapi)




Mod ini menunjukkan masa terkumpul keadaan *Eco Idle*. Keseluruhan masa berhenti akan dikira berterusan dari perjalanan sebelumnya. Data tidak dapat dikekalkan sekiranya bateri diputuskan.

Tekan butang reset untuk memasuki pelarasan masa sistem *Eco Idle*. (Lihat “pilihan paparan” untuk turutan petunjuk). Tekan butang reset melebihi 1 saat untuk meriset paparan.



Mengeset penunjuk peringatan maklumat servis



Sekiranya pengiraan pada paparan maklumat servis telah mencapai 10,000km, '---- km', akan terapar. Penunjuk  akan berkelip sebanyak 5 kali dan terus menyala di setiap paparan. Keadaan peringatan yang sama akan aktif setiap kali suis penghidup di "ON"kan.

Penunjuk akan terpadam apabila maklumat servis di set pada OFF atau reset semula. Data tidak dapat dikekalkan sekiranya diputuskan.

Untuk mengubah paparan

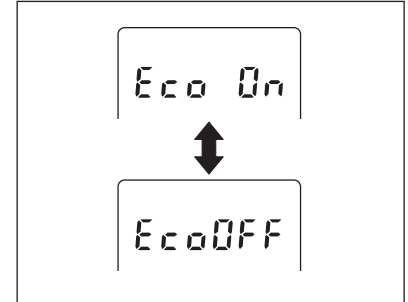
1. Tekan butang reset untuk memasuki tetapan maklumat servis. (Lihat "Paparannya pilihan" untuk turutan paparan penunjuk)

2. Tekan butang reset melebihi 3 saat untuk reset data. "cLEAR" akan terapar dan berkelip sebanyak 3 kali sebelum kiraan semula daripada '10,000 km'.
3. Tekan butang reset melebihi 3 saat untuk "OFF".

PERHATIAN

- Sekiranya tiada sebarang operasi selama 10 saat, paparan akan kembali ke odometer.
- Jangan reset semula paparan antara selang servis berkala untuk mengelakkan kesilapan pengiraan data pada paparan.

Mengeset lampu paparan penunjuk Eco




Paparan penunjuk Eco boleh dihidupkan atau dimatikan dengan mengubah paparan lampu penunjuk Eco diantara "Eco On" dan "Eco Off."

Untuk mengubah paparan

1. Tekan butang reset melebihi 3 saat untuk memasuki *mod tambahan*. (Lihat "pilihan paparan" untuk turutan petunjuk)
2. Setiap kali anda menekan suis pilihan paparan melebihi 1 saat, paparan "Eco On" dan "Eco Off" akan berubah.

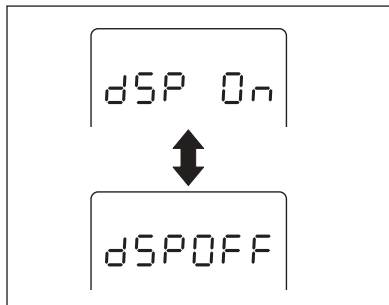


Mengeset paparan	 Lampu penunjuk Eco
<i>Eco On</i>	Lampu penunjuk Eco akan menyala semasa pemanduan cekap-bahan api.
<i>EcoOFF</i>	Lampu penunjuk Eco akan sentiasa terpadam.

PERHATIAN

Sekiranya tiada operasi selama 10 saat, enjin tidak hidup atau kelajuan kenderaan melebihi 2 km/j, paparan akan kembali ke odometer.

Mengeset paparan sistem *Eco Idle*



Paparan masa berhenti sistem *Eco Idle* boleh berubah dari "ON" ke "OFF" dengan mengubah paparan lampu penunjuk diantara "dsp On" dan "dsp OFF".

Untuk mengubah paparan

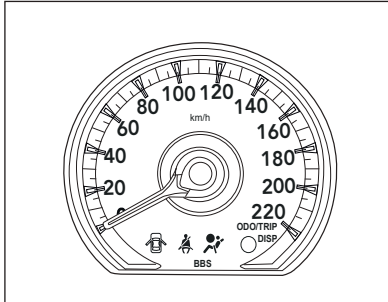
1. Tekan butang reset melebihi 3 saat untuk memasuki *mod tambahan*. (Lihat "pilihan paparan" untuk turutan petunjuk)
2. Setiap kali anda menekan suis pilihan paparan melebihi 1 saat, paparan "dsp On" dan "dsp OFF" akan berubah.

PERHATIAN

Sekiranya tiada operasi selama 10 saat, enjin tidak hidup atau kelajuan kenderaan melebihi 2 km/j, paparan akan kembali ke odometer.

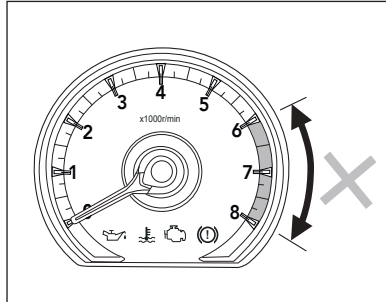


Meter laju



Jarum menunjukkan kelajuan kenderaan.

Takometer



Takometer menunjukkan putaran enjin per minit.
Zon merah menunjukkan putaran enjin lampau.

PERHATIAN

Putaran enjin yang lampau boleh mengakibatkan kerosakan enjin.

Jam digital

Untuk mengeset masa

Sila rujuk arahan untuk melaras jam di Seksyen 7, Sistem Audio.

Seksyen 6



Sistem kawalan penyaman udara

6

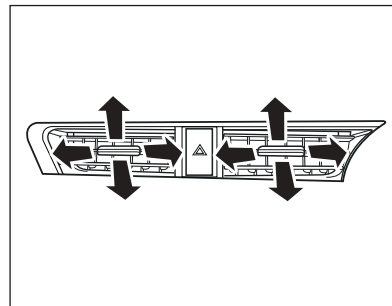
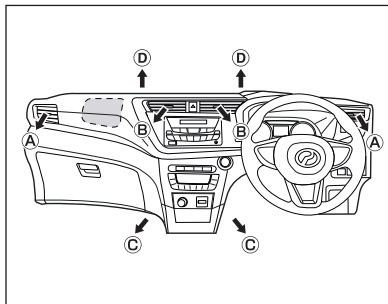
Penyaman udara	6-1
Panduan penyelenggaraan berkala yang disyorkan	6-8



Penyaman udara

Penyaman udara beroperasi apabila suis penghidup berada pada kedudukan "ON".

Saluran keluar udara



Saluran keluar udara bahagian tengah

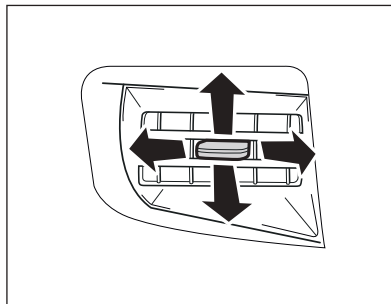
Arah aliran udara dari saluran keluar udara bahagian tengah dikawal oleh tombol yang disediakan.

PERHATIAN

Jika anda menggunakan penyegar atau pewangi kereta pada saluran penyaman udara di bahagian tengah, jangan tumpakkannya ke atas panel peralatan. Bahan ini boleh menyebabkan pemudaran warna, kekotoran dan menanggalkan cat permukaan panel. Ia juga boleh menyebabkan butang audio akan tersekat atau tertanggal. Penjagaan yang betul adalah perlu bagi mengelakkan panel peralatan dan sistem audio daripada rosak.

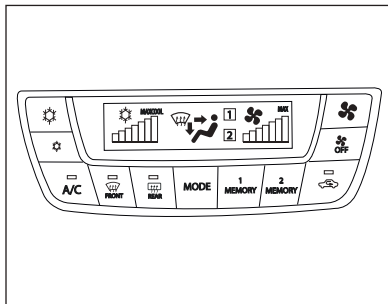


Panel kawalan penyaman udara

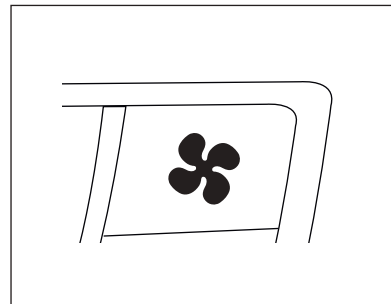


Saluran keluar lubang udara kanan dan kiri

Gerakkan penutup ke atas dan ke bawah untuk melaras ruang keluar udara.



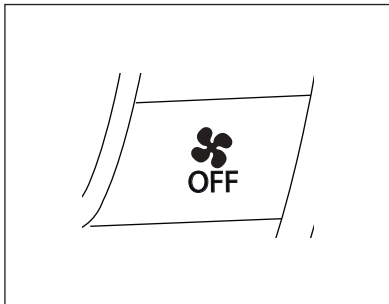
Menghidupkan penyaman udara




1. Enjin telah dihidupkan
2. Tekan 
3. Tekan A/C

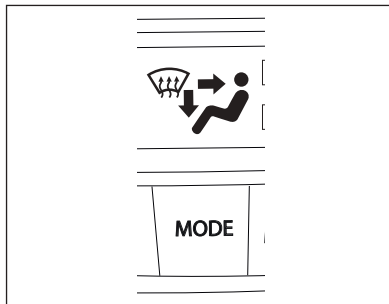


Mematikan penyaman udara







1. Tekan A/C
2. Tekan  untuk mematikannya. (Lihat suis kipas penghembus)

Kawalan saluran udara

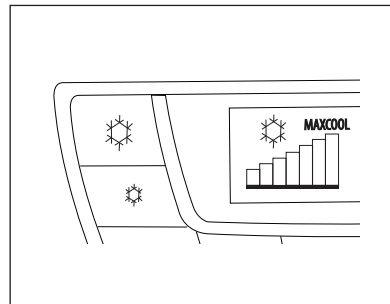


Tekan "mode" untuk memilih atau menukar posisi saluran keluar udara.





Mod				
Saluran keluar udara	(A)	(A)	(A)	(A)
	(B)	(B)	(C)	(C)
		(C)	(D)	(D)


Posisi dalam tanda kurungan () menandakan saluran keluar udara yang kadar pengaliran udaranya adalah sangat sedikit.

Kawalan suhu



Suhu udara dilaras dengan menekan butang kawalan dan boleh dikendalikan dengan dua cara seperti berikut:

1. Tekan dan lepaskan  untuk mengurangkan suhu atau  untuk meningkatkan suhu secara berperingkat.
2. Tekan  selama beberapa saat untuk mengurangkan suhu secara berterusan atau  untuk meningkatkan suhu secara berterusan.

MAXCOOL akan terpapar setelah  ditekan sehingga maksimum.

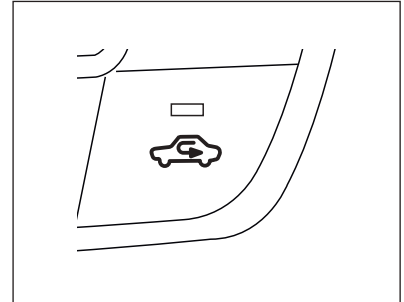
PERHATIAN



- Udara yang disejukkan dengan cepat akan menyebabkan kabut keluar dari liang keluar udara. Ini bukan satu kerosakan.
- Apabila suhu sekitar hampir dengan 0°C, fungsi penyahlembapan tidak akan berjalan.
- Untuk model tertentu, sekiranya suhu air enjin naik dengan mendadak apabila kenderaan dipandu beberapa lama dan sebagainya dengan penyaman udara dipasangkan, maka penyaman udara akan tertutup secara automatik.
- Untuk model yang tertentu, apabila anda menekan sepenuhnya injak pemecut untuk mendapatkan pemecutan cepat, dan sebagainya, pemampat penyaman udara dimatikan untuk sementara waktu supaya prestasi pemecutan dapat ditingkatkan.

⚠ AMARAN


Sementara kenderaan melahu, kelajuan enjin melahu akan naik sedikit apabila penyaman udara dipasangkan. Perhatian khas harus diberikan apabila menghidupkan dan memberhentikan kenderaan anda.

Kawalan pengambilan udara



Tekan  untuk udara di dalam dikitar semula. Lampu penunjuk  akan menyala apabila udara di dalam dikitar semula telah dipilih. Lepaskan butang untuk udara luar dimasukkan.





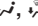

PERHATIAN

Apabila udara luar tidak menyenangkan, tukar mod kepada .

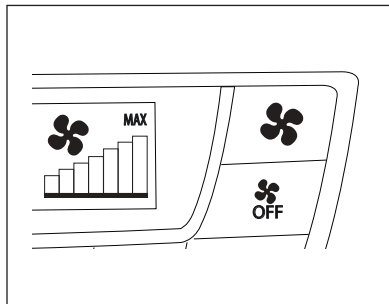
Walau bagaimanapun, amatlah penting mengubah mod dari semasa ke semasa kerana cermin kenderaan boleh berkabus atau bahagian dalam kenderaan menjadi berkuap.







PERINGATAN

- Jangan gunakan udara kitaran  untuk tempoh yang lama. Cermin kenderaan akan mudah berkabus. Gunakan udara luar sebagai operasi biasa.
- Semasa kesesakan lalu lintas atau semasa di dalam terowong, gunakan  bagi mengelakkan gas ekzos dari memasuki ruang penumpang.
- Jangan menggunakan  semasa menggunakan , , , cermin akan mudah berkabus.




Suis kipas penghembus



Kelajuan aliran udara boleh dilaras dengan menekan suis kipas penghembus dan boleh dikendalikan dengan dua cara seperti berikut:

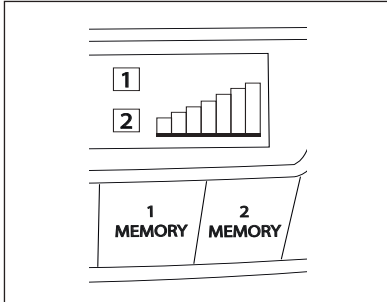
1. Tekan dan lepaskan  untuk meningkatkan kelajuan dan  untuk mengurangkan kelajuan secara berperingkat.
2. Tekan  selama beberapa saat untuk meningkatkan kelajuan secara berterusan atau  untuk mengurangkan kelajuan secara berterusan.

Untuk mematikan penghembus

1. Tekan dan lepaskan  di setiap peringkat sehingga tiada tahap kelajuan aliran udara terpapar pada LCD.
2. Tekan  selama beberapa saat untuk mengurangkan kelajuan secara berterusan sehingga peringkat 1. Tekan  selama beberapa saat sekali lagi untuk mematikan penghembus.



Tetapan memori



Ciri tetapan memori membolehkan anda menyimpan tetapan pilihan penyaman udara. Anda boleh menyimpan sehingga dua tetapan dan ia mengembalikan tetapan ini di lain waktu.

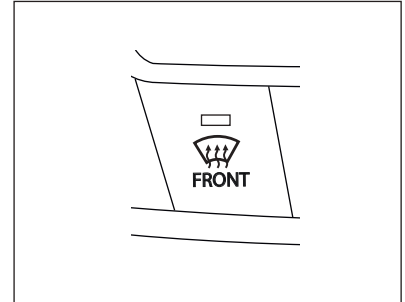
Untuk menetapkan memori


Tetapkan mod, suhu, A/C, kawalan pengambilan udara dan kawalan kipas penghembus yang dikehendaki. Tekan butang ¹MEMORY atau ²MEMORY untuk menetapkan tetapan. Anda boleh menyimpan sehingga dua tetapan. Untuk menukar tetapan, tekan butang memori selama 1.5 saat atau sehingga [1] atau [2] berkelip untuk menetapkan memori baharu.

Untuk menggunakan memori

Tekan dan lepaskan mana-mana butang memori untuk menggunakan tetapan yang telah disimpan pada fungsi ¹MEMORY atau ²MEMORY.

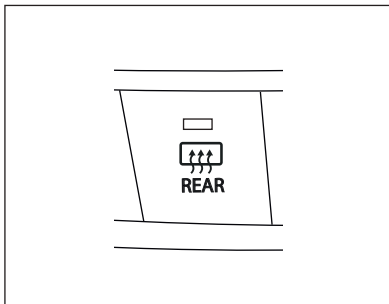
Suis nyahkabus cermin hadapan



Tekan suis nyahkabus cermin hadapan untuk menyalakan cermin hadapan. Lampu penunjuk  akan menyala apabila suis ini ditekan. Kemudian kelajuan penghembus dan A/C akan beroperasi. Posisi saluran keluar udara adalah pada posisi (A), (D) apabila suis ditekan.



Suis nyahkabus cermin belakang




Tekan suis nyahkabus cermin belakang untuk menyahkabus cermin belakang.

PERINGATAN

- **Matikan suis nyahkabus apabila cermin sudah jelas bagi mengelakkan bateri menjadi lemah.**
- **Jangan sesekali mengguris wayar pemanas di cermin belakang**

Petua pengendalian

- Pastikan liang masuk udara di hadapan cermin depan tidak dihalang oleh dedaun dan lain-lain halangan.
- Jangan menggunakan  untuk pendinginan dalam keadaan berkelembapan tinggi. Ini boleh menyebabkan cermin tingkap berkabus.
- Sekiranya kenderaan anda diletakkan di bawah cahaya matahari yang panas dalam satu jangkamasa yang lama dan suhu di dalam adalah sangat tinggi, pasang penyalaman udara dengan tingkap dibuka sepenuhnya. Setelah bahagian dalam kenderaan sejuk, tutup tingkap dan setkan suhu mengikut kemahuan anda.
- Cermin kenderaan mudah berkabus ketika hujan akan menyebabkan penglihatan menjadi sukar. Apabila ini berlaku, hidupkan penyalaman udara dan diset dalam mod sejuk atau nyahkabus.

AMARAN

Apabila memandu dalam perjalanan jarak jauh, buka tingkap untuk pengambilan udara bersih setiap satu jam.



Panduan penyelenggaraan berkala yang disyorkan

P : Periksa
C : Cuci

T : Tambah
G : Ganti

B : Betulkan

ALATAN PENYELENGGARAAN		SELANG WAKTU SERVIS DISYORKAN										
		x 1000 km	10	20	30	40	50	60	70	80	90	100
		Bulan	6	12	18	24	30	36	42	48	54	60
Bahan Pendingin (Gas Penyaman Udara)	Periksa kuantiti bahan pendingin		P	P	P	P	P	P	P	P	P	P
Saluran dan sambungan	Periksa bahagian sambungan untuk mengesan kebocoran		P	P	P	P	P	P	P	P	P	P
Pemampat	Periksa untuk mengesan bunyi luar biasa & kebocoran		P	P	P	P	P	P	P	P	P	P
	Periksa kalung kilas("torque") pengetat bolt		P	P	P	P	P	P	P	P	P	P
	Tambahkan kuantiti minyak pemampat		-	-	T	-	-	T	-	-	T	-
Cekam (clutch) Magnet	Periksa keadaan masukan "clutch" dan galas ("bearing") untuk mengesan bunyi bising yang luar biasa		P	P	P	P	P	P	P	P	P	P
	Periksa ruang lega "clutch" (0.25 - 0.5mm)		P	P	B	P	P	B	P	P	B	P
Penyejat	Periksa kebocoran dan *sirip tersumbat		P	P	*C	P	P	*C	P	P	*C	P
Injap Pengembangan	Periksa untuk memastikan ia berfungsi dengan betul		-	-	P	-	-	P	-	-	P	-
Pemeluwap	Periksa kebocoran dan *sirip tersumbat		P	P	*C	P	P	*C	P	P	*C	P
Tali Sawat Penyaman Udara	Periksa pemasangan, haus dan lusuh tali sawat		P	P	P	P	P	P	P	P	P	P
Termostat atau Termistor	Periksa untuk memastikan ia berfungsi dengan betul		P	P	P	P	P	P	P	P	P	P
Penderia Tekanan	Periksa tekanan fungsi standard		P	P	P	P	P	P	P	P	P	P
Kapi Melahu	Periksa gelas untuk mengesan bunyi bising yang luar biasa		P	P	P	P	P	P	P	P	P	P
Motor Penghembus	Periksa operasi kelajuan penghembus		P	P	P	P	P	P	P	P	P	P
Motor Kipas Radiator	Periksa untuk memastikan ia berfungsi dengan betul atau mengesan bunyi bising yang luar biasa		P	P	P	P	P	P	P	P	P	P
Pendawaian Elektrik	Periksa untuk mengesan sambungan longgar		P	P	P	P	P	P	P	P	P	P
	Periksa luang keselamatan & abah-abah dawai pada tepi-tepi tajam kenderaan		P	P	P	P	P	P	P	P	P	P
Suis Kawalan Penyaman Udara	Periksa kawalan pengambilan udara, mod, penghembus, suhu, A/C dan nyahkabus cermin hadapan untuk memastikan ia berfungsi dengan baik		P	P	P	P	P	P	P	P	P	P
Elemen Penapis Udara (cabin filter)	Periksa dan ganti penapis udara		P	P	G	P	P	G	P	P	G	P

Seksyen 7



Sistem audio

Ciri-ciri	7-1
Operasi am	7-2
Operasi penala	7-5
Memainkan USB	7-7
Operasi Bluetooth	7-11
Sistem kawalan suis stereng	7-15
Pemasangan	7-16
Sambungan wayar radio	7-17
Spesifikasi	7-19
Antena	7-20



Ciri-ciri

Penala

- Penalaan Digital PLL
- Penalaan Manual UP/DOWN
- Penalaan Pencarian UP/DOWN
- Memori Praset 18FM dan 6AM
- Penyimpanan Auto (AS)

Am

- LCD Paparan Maklumat Penuh Pelbagai Mod
- Jam Digital Format 12 jam
- Paras Nada Bunyi Bip Boleh Dengar
- Nota 'Welcome'

Kawalan Audio

- Kawalan Elektronik *Volume/Bass/Mid/Treble/Fader* dan *Balance*
- Output Kuasa (20W x 4) Rms
- Bisu (Mute)
- Clear/Bass/Loud (Kawalan Nada Prefix)

CD

- Trek UP/DOWN
- Folder UP/DOWN
- Mainan Ulangan
- Imbas Pengenalan
- Mainan Rawak
- Paparan ID3-Tag

* Bluetooth

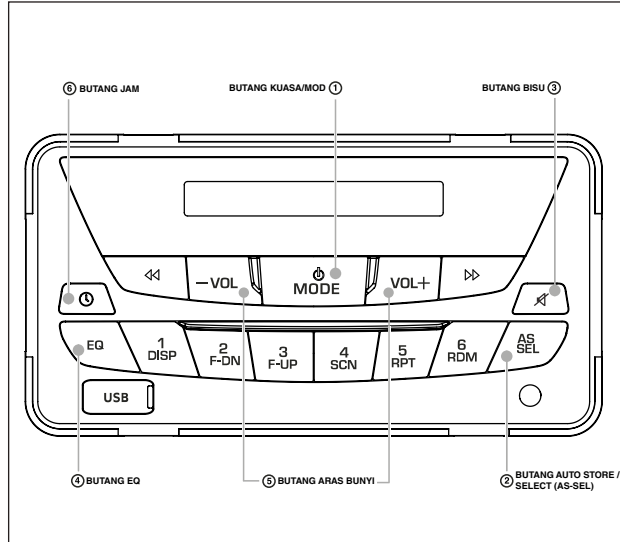
- Perbualan Duplex Penuh
- Profil Bebas Tangan
- Streaming Muzik
- Pengenalan Masuk Pemanggil

***Untuk sistem audio jenis B sahaja**

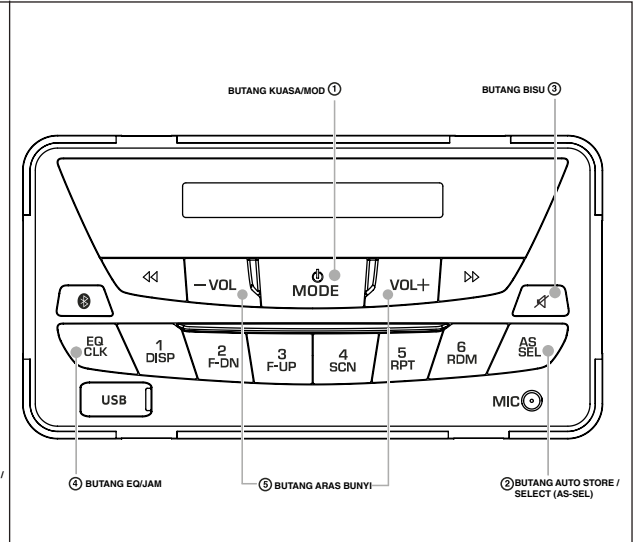


Operasi am

Jenis A



Jenis B





Butang Kuasa / MODE (⏻) - ①

• Sistem on/off

Tekan butang ⏻ ① untuk menghidupkan sistem kuasa.

Tekan butang ⏻ ① lebih dari 2 saat untuk mematikan sistem kuasa.

• Butang Mod (MODE) - ①

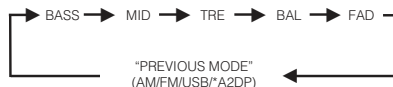
Tekan butang MODE ① untuk memilih mod radio, USB dan *A2DP mengikut turutan berikut:



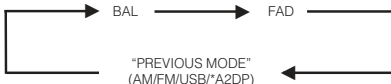
Butang Auto Store / Select (AS-SEL) - ②

• Memilih mod audio

Tekan butang AS-SEL ② untuk menukar mod audio melalui fungsi *bass*, *mid*, *treble*, *balance* dan *fader* ketika sistem dihidupkan. Sekiranya mod tidak dilaras, paparan akan bertukar kepada paparan radio yang biasa. Ketika mod bukan EQ ("MANU"), tekan butang AS-SEL ② untuk memilih mod audio mengikut turutan berikut:



Ketika mod EQ ("CLEAR"/"BASS"/"LOUD"), tekan butang AS-SEL ② untuk memilih mod audio mengikut turutan berikut:



Butang Bisu (🔇) - ③

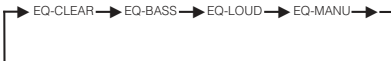
Tekan butang (🔇) ③ untuk menghilangkan bunyi audio. Tekan semula untuk kembali pada aras bunyi sebelumnya.

Tekan butang (🔇) ③ lebih dari 2 saat untuk menghentikan seketika mainan USB

Butang EQ / *CLK (EQ) - ④

• Memilih EQ

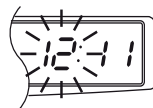
Tekan butang EQ/*CLK ④ untuk memilih "clear", "bass", "loud" (3 corak nada prefix) dan "manual" (nada tanpa prefix).



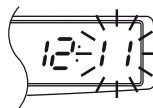
• Mengeset masa

Tekan butang ⌚ ⑥ untuk memasuki mod pelarasan jam dengan paparan jam berkelip. Tekan butang EQ/*CLK ④ lebih dari 2 saat untuk memasuki mod pelarasan jam dengan paparan jam berkelip.

Tekan butang VOLUME ⑤ untuk melaras jam yang dikehendaki. Tekan [VOL +] untuk meningkatkan jam. Tekan [VOL -] untuk mengurangkannya.



Tekan butang ⌚ ⑥ atau tekan butang EQ/*CLK ④ sekali lagi untuk melaras mod minit. Tekan [VOL +] untuk meningkatkan minit. Tekan [VOL -] untuk mengurangkannya.



* Untuk Sistem Audio jenis B sahaja



Butang tingkat aras bunyi [VOL +] - ⑤

Tekan butang [VOL +] untuk meningkatkan paras *Volume / Bass / Mid / Treble*. Semasa sistem ini di dalam mod pelarasan *Balance* atau *Fader*, tekan butang [VOL +] untuk mengeset *balance* sebelah kanan atau mengeset bunyi pembesar suara bahagian hadapan.

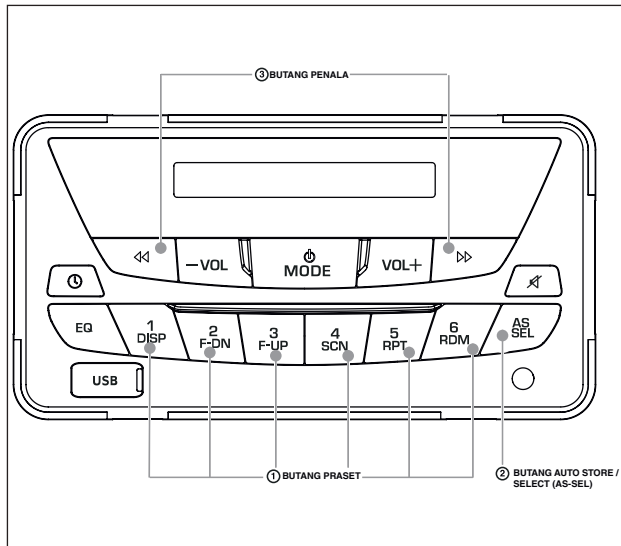
Butang kurang aras bunyi [VOL -] - ⑤

Tekan butang [VOL -] untuk mengurangkan paras *Volume / Bass / Mid / Treble*. Semasa sistem ini di dalam mod pelarasan *Balance* atau *Fader*, tekan butang [VOL -] untuk mengeset *balance* sebelah kiri atau mengeset bunyi pembesar suara bahagian belakang.

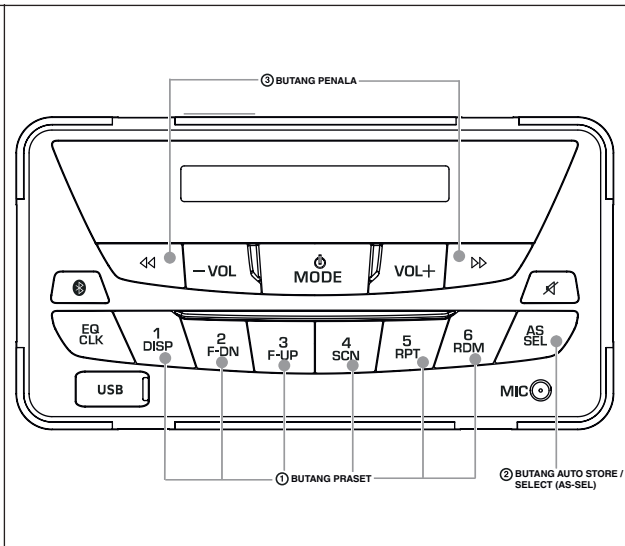


Operasi penala

Jenis A



Jenis B



Butang Praset (1 hingga 6) - ①

Butang-butang ini digunakan untuk praset fungsi stesen dalam mod penala. Dengan sistem ini sebanyak 24 stesen boleh disimpan di dalam memori iaitu 6 stesen bagi setiap FM1, FM2, FM3 dan AM.

• Mempraset Stesen

Tala stesen yang dikehendaki secara manual atau automatik dan tekan butang (1 hingga 6) lebih dari 2 saat di mana stesen tersebut mahu disimpan.

• Memanggil Semula Stesen Praset

Selepas stesen kegemaran anda telah dipraset pada butang 1 hingga 6, tekan butang 1 hingga 6 untuk memanggil semula stesen yang telah dipraset di dalam memori.

Butang Auto Store/Select (AS-SEL) - ②

• Penyimpanan Automatik

Tekan butang AS-SEL ② lebih dari 2 saat untuk menyimpan 6 stesen terkuat dalam butang memori praset 1 hingga 6 pada jalur FM3.

Butang Penalaan (◀ / ▶) - ③

• Penalaan Manual

Tekan butang ③ dalam mod penala untuk menala frekuensi ke atas atau ke bawah secara manual.

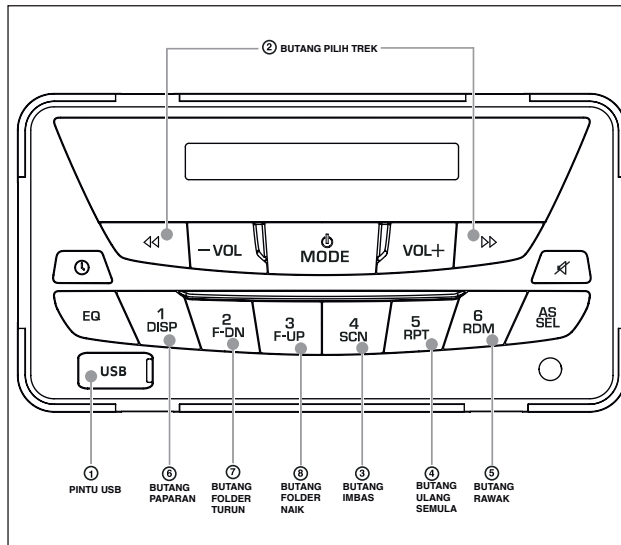
• Penalaan Automatik

Tekan butang ③ lebih dari 2 saat dalam mod penala untuk menala frekuensi ke atas atau ke bawah.

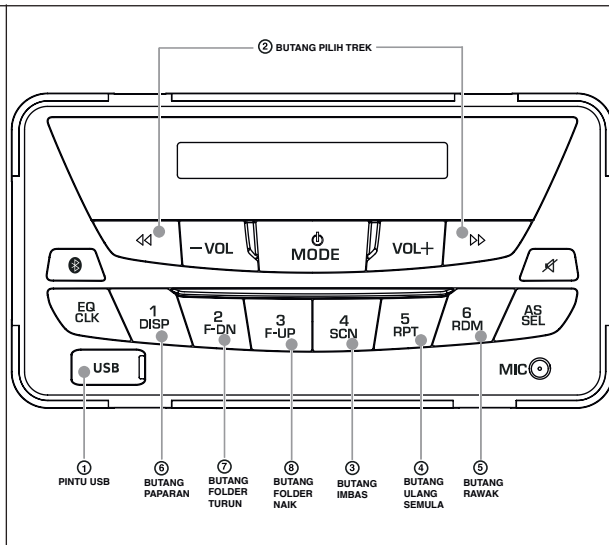


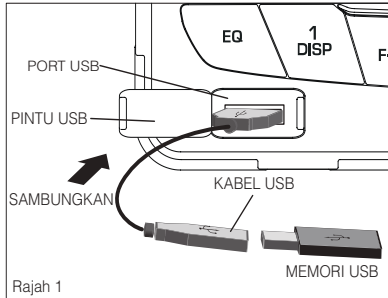
Memainkan USB

Jenis A



Jenis B




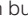




Rajah 1

Pintu USB () - ①


- Buka pintu USB ① dan masukkan kabel sambungan USB dengan memori USB ke dalam port USB (seperti ditunjukkan dalam Rajah 1). Tekan butang KUASA/MOD untuk menukar kepada mod USB dan trek MP3/WMA akan dimainkan.
- Untuk menanggalkan memori USB, tarik kabel sambungan USB keluar daripada unit tersebut. Kabel sambungan USB atau memori USB yang ditanggalkan akan menghentikan main balik (*playback*).

Butang Memilih Trek () - ②


- Tekan butang “  ” ② untuk bertukar ke trek berikutnya.
- Tekan butang “  ” ② untuk bertukar ke trek sebelumnya.
- Tekan butang “  ” ② lebih daripada 1 saat untuk melajukan trek dengan 10 kali ganda kelajuan.
- Tekan butang “  ” ② lebih daripada 1 saat untuk mengundurkan trek dengan 10 kali ganda kelajuan.

Nombor trek akan tertera pada paparan.

Butang Imbasan (SCN) - ③


Imbas intro membolehkan anda mengimbas memori USB dengan memainkan selama 10 saat pertama pada setiap trek secara berterusan. Tekan butang “SCN” ③ untuk mengaktifkan imbas intro di mana “  ” akan tertera pada paparan. Selepas anda mendengar trek yang ingin dimainkan, tekan semula butang untuk kembali kepada main balik normal (*normal playback*).

Butang Ulang Semula (RPT) - ④

Untuk mengulang semula muzik yang anda dengar, tekan butang RPT ④. “  ” akan tertera pada paparan dan trek tersebut akan berterusan mengulang semula. Tekan semula butang RPT untuk membatalkan mod ulangan.

Butang Rawak (RDM) - ⑤

• Mainan Secara Rawak

Tekan butang RDM ⑤ untuk memilih lagu secara rawak dari USB. Lagu akan dimainkan secara rawak bergantung kepada folder yang dipilih. Tekan butang RDM ⑤ untuk mengaktifkan fungsi ini dan “  ” akan terpapar pada LCD. Tekan semula butang untuk membatalkan fungsi ini.

• Mainan Folder Secara Rawak

Tekan butang RDM ⑤ lebih dari 2 saat untuk memilih lagu secara rawak dalam folder yang berbeza dari USB.



Butang Paparan (DISP) - ⑥

Unit ini membenarkan paparan informasi MP3/WMA bertukar pada LCD. Tekan butang DISP ⑥ untuk memilih paparan informasi MP3/WMA mengikut aturan berikut:

Track No + Play Time → File Name → Folder Name
→ Title Name → Artist Name → Album Name
→ Bit Rate → Sampling Rate

Butang Folder Turun (F-DN) - ⑦

Apabila butang F-DN ⑦ ditekan, folder akan dipilih mengikut aturan menurun.

Butang Folder Naik (F-UP) - ⑧

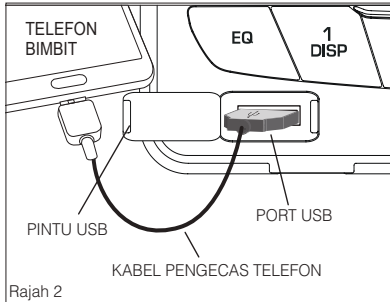
Apabila butang F-UP ⑧ ditekan, folder akan dipilih mengikut aturan menaik.

Nota ketika memainkan MP3/WMA daripada memori USB

- Unit ini mungkin tidak dapat memainkan semula sesetengah memori USB atau fail kerana ciri-cirinya atau keadaan semasa merakam.
- Bergantung kepada bentuk memori USB dan port sambungan, sesetengah memori USB tidak dapat disambung dengan baik atau sambungan mungkin longgar.

- Jika sambungan USB tidak mempunyai fail yang betul, "USBERR" akan terpapar dan akan kembali kepada mod sebelumnya.
- Unit ini boleh menunjukkan tanda (versi 1.x dan 2.x) untuk fail MP3 dan WMA.
- Unit ini boleh memainkan semula fail MP3/WMA bergantung kepada keadaan di bawah:
 - Fail: MPEG 1, 2 dan 2.5 - Lapis 2 & 3 (MP3); Windows Media Audio standard 4/4.1/7/8/9/9.1 (WMA).
 - Kadar bit: 32 kbps - 384 kbps (MP3); 0 kbps - 320 kbps (WMA).
 - Frekuensi sampel (KHz): 48, 44.1, 32, 24, 22.05, 16, 12, 11.025, 8.
- Unit ini boleh ulang semula fail USB yang dirakam dalam VBR (*Variable bit rate*).
- Untuk memainkan muzik yang berkualiti daripada MP3/WMA, kadar bit fail hendaklah disetkan pada 128 kbps atau lebih dan mendapat sumber daripada format CD yang asal.
- Unit ini boleh memaparkan lebih 50 aksara untuk nama tajuk, nama artis, nama album, nama fail dan nama folder.
- Unit ini boleh mengenal 65,000 fail (255 fail dan menyokong sehingga 64 GB memori USB).

Pengecas telefon USB



Buka pintu USB dan masukkan kabel pengecas telefon ke dalam port USB (seperti ditunjukkan dalam Rajah 2). Tekan butang KUASA/MOD untuk bertukar kepada mod USB. Sistem ini akan mengecas bateri telefon bimbit.

Nota ketika mengecas telefon USB

- Unit ini membekalkan keluaran kuasa 5V.....1A
- Unit ini mungkin tidak dapat mengecas telefon bimbit kerana ia berfungsi untuk melindungi antara muka pengecas di dalam telefon bimbit.

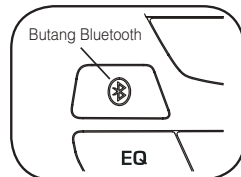


Operasi *Bluetooth* (Jenis B sahaja)

Bluetooth bebas tangan

Langkah 1: Masuk ke dalam mod *pairing* (mod boleh sambung dan boleh kesan)

1. Mod *pairing* ini membenarkan sistem audio dikesan melalui *Bluetooth* telefon bimbit. Untuk membolehkan mod *pairing*:
 - a. Sistem audio kereta
 - Tekan butang *Bluetooth* di dalam kenderaan anda (Rajah 3) selama 5 saat sehingga anda mendengar 3 bip berterusan.
 - b. Sistem audio akan memaparkan "PAIRING" dan logo *Bluetooth* "⌘" akan berkelip pada LCD, menunjukkan bahawa sistem ini telah bersedia untuk dipadankan dengan telefon bimbit.
 - c. Telefon bimbit
 - Boleh/hidupkan *Bluetooth* di dalam telefon bimbit anda; simbol ini (⌘) menunjukkan *Bluetooth* telah dihidupkan.
 - Gunakan telefon bimbit untuk mencari peranti baru dalam mod *Bluetooth*, telefon bimbit akan menemui "BLUETOOTH CAR KIT".
2. Pelarasan asal nama sistem audio adalah "BLUETOOTH CAR KIT" dan kunci laluan asal adalah "0000" (masukkan nombor sifar sebanyak 4 kali). Pengguna dibenarkan untuk menukar pelarasan asal nama kepada nama pilihan pengguna di dalam memori *Bluetooth* telefon bimbit.
3. Sistem audio ini akan bersambung dengan *Bluetooth* telefon bimbit secara automatik setelah pengguna memasukkan kunci laluan dan LCD akan memaparkan "CONNECTED" dan "⌘" akan berhenti berkelip. Sistem *Bluetooth* yang baru akan memasuki mod bersedia.
4. Jika sambungan gagal, "FAILED" akan terapar pada sistem LCD.
5. Jika *Bluetooth* tidak bersambung "DISCONT" akan terapar pada sistem LCD.



Rajah 3

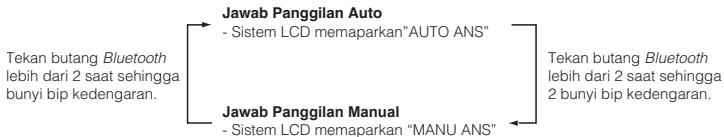
Langkah 2: Mod sambungan automatik & mod sambungan manual

1. Sistem audio akan memasuki mod sambungan automatik apabila kuasa ACC dihidupkan. Mod sambungan automatik membenarkan sambungan automatik antara sambungan terakhir *Bluetooth* telefon bimbit dengan sistem audio.
2. Untuk membolehkan mod sambungan manual, butang *Bluetooth* perlu ditekan selama 2 saat.

Nota : Mod sambungan automatik dan manual di atas hanya berkesan untuk sambungan *Bluetooth* telefon bimbit yang terakhir dan *Bluetooth* pada telefon bimbit mestilah dihidupkan.

Langkah 3: Pilihan jawab panggilan auto dan jawab panggilan manual

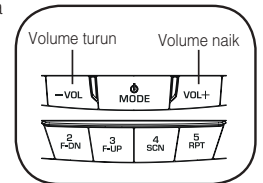
1. Sistem Audio membenarkan pilihan untuk "Jawab Panggilan Auto" dan "Jawab Panggilan Manual" dengan hanya menekan butang *Bluetooth* selama 3 hingga 6 saat hingga 2 bunyi bip kedengaran.
2. Pilihan ditunjukkan dalam turutan seperti di bawah:



Nota : Pilihan Jawab Panggilan Auto & Jawab Panggilan Manual di atas hanya berkesan selepas sistem audio disambungkan dengan *Bluetooth* telefon bimbit.

Langkah 4: Apabila terdapat panggilan masuk atau panggilan keluar

1. Pada mod bersedia (Jawab Panggilan Manual), jika terdapat panggilan masuk, pengeluaran audio secara automatik akan diputuskan. Panggilan masuk hanya akan diterima sekiranya butang *Bluetooth* ditekan sekali. Penerima perbualan boleh didengar daripada pembesar suara kanan bahagian hadapan.
2. Pada mod bersedia (Jawab Panggilan Auto), jika terdapat panggilan masuk, pengeluaran audio secara automatik akan diputuskan. Panggilan masuk boleh diterima secara automatik tanpa menekan butang *Bluetooth*.
3. Aras bunyi perbualan telefon boleh dilaraskan dengan menekan butang [VOL +] untuk meninggikan bunyi atau butang [VOL -] untuk merendahkan bunyi.



Rajah 4

Langkah 5: Mengakhiri panggilan

1. Pengguna boleh memilih untuk menamatkan panggilan dengan menekan butang *Bluetooth* selama 1 saat, sistem pengeluaran audio akan disambung dengan segera selepas mengakhiri panggilan. Kesannya, mod komunikasi akan bertukar ke mod bersedia.

Langkah 6: Menolak panggilan masuk

1. Tekan butang *Bluetooth* dua kali pada satu masa untuk menolak panggilan masuk.



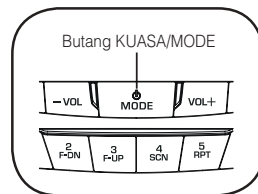
Paparan ID pemanggil

Sistem audio didatangi dengan ID ON. Apabila sistem mengesan panggilan masuk, LCD akan memaparkan “nombor pemanggil”.

A2DP Bluetooth

1. Tekan butang KUASA/MOD (Rajah 5) untuk menghidupkan mod A2DP dengan syarat *Bluetooth* mesti dipadankan dan disambung.
2. Apabila A2DP dimainkan dengan audio dipindahkan daripada telefon bimbit kepada unit, LCD pada unit akan menunjukkan “*BLUETOOTH MUSIC*”.
3. Aras bunyi pada BT Music boleh diubah dengan tombol aras bunyi (Rajah 4).
4. Untuk memainkan muzik yang berkualiti daripada telefon bimbit, kadar bit fail muzik mesti disetkan pada 128 kbps atau lebih dan sumber penukar mestilah format CD yang asal.

Tanda: Ciri-ciri ini hanya digunakan untuk telefon bimbit yang mempunyai ciri-ciri A2DP *Bluetooth*.



Rajah 5

Ringkasan fungsi butang *Bluetooth*

No.	Fungsi butang <i>Bluetooth</i>	Waktu menekan butang	Nada
1.	- Menerima / mengakhiri panggilan - Mengaktifkan / mematikan mod carian automatik - Mematikan mod <i>Pairing</i>	1 saat	-
2.	- Menolak panggilan masuk	1 saat (dua kali)	-
3.	- Saling tukar antara mod jawab panggilan auto dan mod jawab panggilan manual	2 saat	2 bip
4.	- Mengaktifkan mod <i>Pairing</i>	5 saat	3 bip berterusan

Nota pada Operasi *Bluetooth*

- Gunakan telefon bimbit dalam kawasan keadaan resepsi yang baik.
- Jika pemanggil mengadu aras bunyi bercakap rendah atau bising, tutup tingkap, tukar arah udara, atau rendahkan arah udara penghembus daripada penyaman udara.
- Jika bateri telefon bimbit bercas rendah, sambungan *Bluetooth* kadangkala akan hilang. Untuk mengekalkan sambungan yang baik, pastikan bateri telefon dicas secukupnya.
- Unit ini boleh menyimpan sehingga 8 padanan telefon. Jika memori telah penuh, telefon padanan pertama yang disimpan akan dipadam.
- Gema akan berlaku bergantung kepada telefon bimbit atau rangkaian servis.



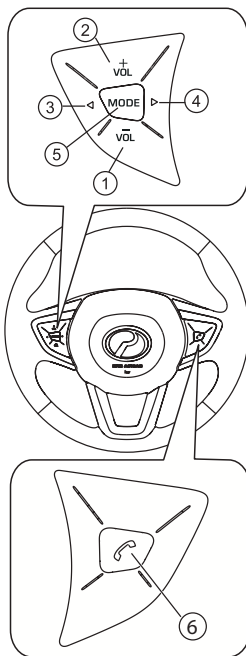
Perhatian

- Perbuatan telefon semasa memandu boleh menjejaskan keselamatan. Sila patuhi peraturan dan undang-undang.
- Sebelum memulakan pemanduan, laraskan aras bunyi panggilan masuk, sambungan dan *pairing* dengan betul.
- Letakkan kenderaan anda di tempat yang selamat dengan menggunakan brek meletak kenderaan untuk membuat panggilan.
- Sistem audio ini direka hanya untuk menerima panggilan dengan mengambill kira keselamatan.



Sistem kawalan suis stereng (Sekiranya dilengkapi)

Anda boleh mengawal beberapa fungsi sistem audio tanpa perlu melepaskan tangan daripada stereng.

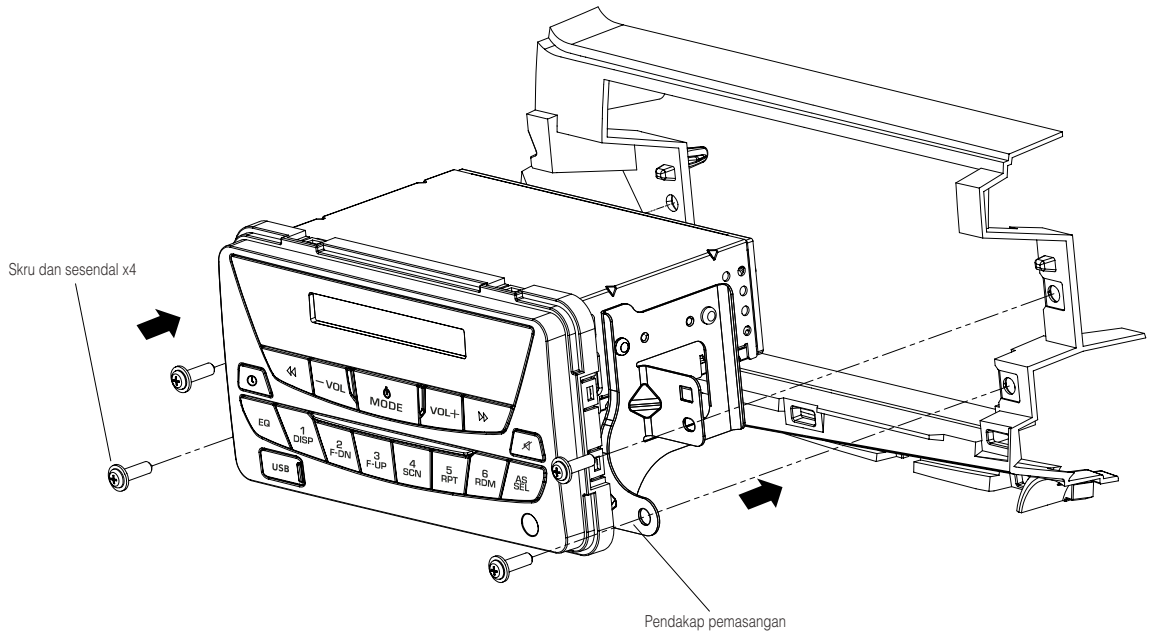


Butang	Situasi / Mod	Operasi	Fungsi
Butang volume turun (VOL-) - ①	-	Tekan butang	Merendahkan aras <i>volume</i> audio
Butang volume naik (VOL+) - ②	-	Tekan butang	Meninggikan aras <i>volume</i> audio
Butang menala turun (<) - ③	Mod FM/AM	Tekan butang	Praset siaran secara menurun
		Tekan butang selama beberapa saat	Menerima frekuensi yang sedang ditala menurun secara automatik dan penalaan akan berhenti apabila frekuensi dengan keamatan tinggi (stesen radio) telah diterima.
	Mod USB MP3/WMA	Tekan butang	Kembali ke trek sebelumnya
	Mod Bluetooth Music	Tekan butang	Kembali ke trek sebelumnya
Butang menala naik (>) - ④	Mod FM/AM	Tekan butang	Praset siaran secara menaik
		Tekan butang selama beberapa saat	Menerima frekuensi yang sedang ditala menaik secara automatik dan penalaan akan berhenti apabila frekuensi dengan keamatan tinggi (stesen radio) telah diterima.
	Mod USB MP3/WMA	Tekan butang	Bertukar ke trek berikutnya
	Mod muzik Bluetooth	Tekan butang	Bertukar ke trek berikutnya
Butang Mod (MODE) - ⑤	Sistem dalam keadaan OFF	Tekan butang	System ON
	Sistem dalam keadaan ON	Tekan butang	Mod ditukar : → FM1 → FM2 → FM3 → AM → USB → A2DP → (OPERASI BERULANG) ←
Butang Telefon - ⑥		Tekan butang selama beberapa saat	Sistem dimatikan/OFF
	Panggilan masuk	Tekan butang	Menerima panggilan
		Tekan butang selama beberapa saat	Menolak panggilan
	Perbualan	Tekan butang	Mengakhiri panggilan



Pemasangan

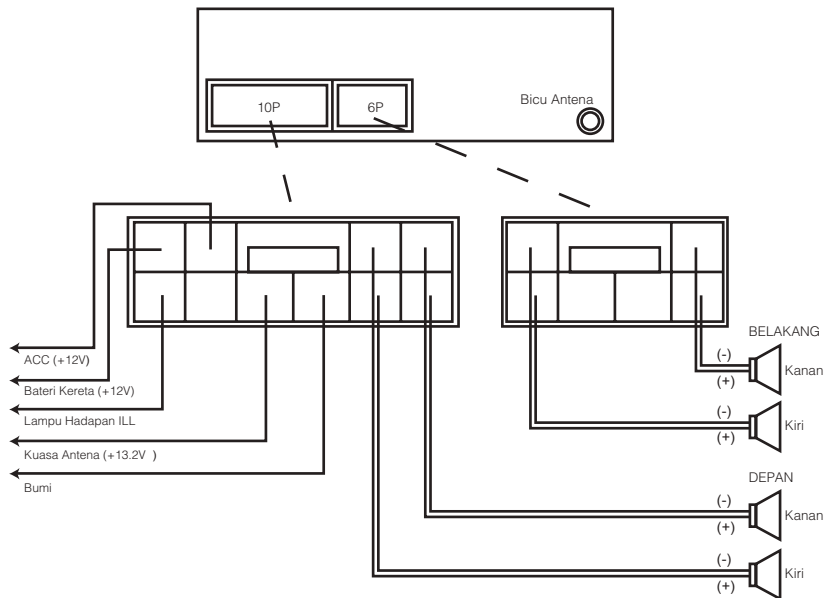
Pasangkan set radio ke papan pemuka dengan skru dan sesendal (4 unit).



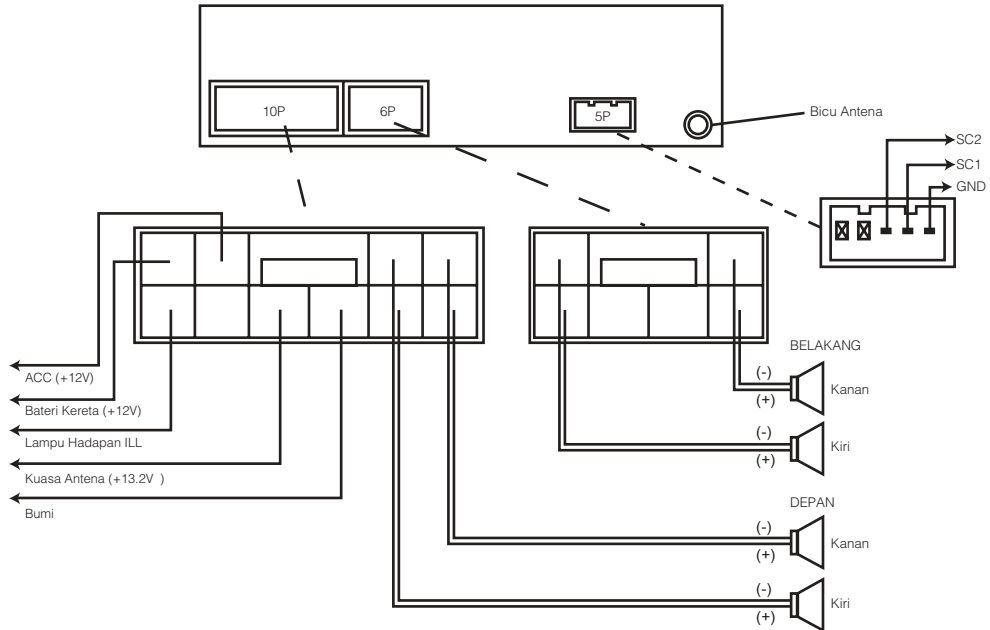


Sambungan wayar radio

Jenis A



Jenis B

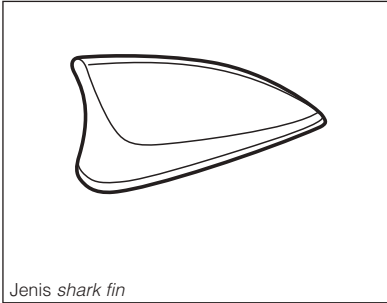




Spesifikasi

Sistem Audio	Jenis A	Jenis B
GENERAL Voltan bekalan kuasa : Kadar : Keluaran Audio : Berat : Bisu/Mute : Penggunaan Arus : Galangan pembesar suara : Sistem pembumian :	DC 12.0V 14.4V (20W x 4) Rms 1 Kg Susutan kepada -79 dB Kurang daripada 10A 4 ohms Jenis negatif	DC 12.0V 14.4V (20W x 4) Rms 1 Kg Susutan kepada -79 dB Kurang daripada 10 A 4 ohms Jenis negatif
PENALA FM Jarak frekuensi : Kepekaan boleh guna : Kepekaan menghadkan -3dB : Nisbah isyarat-Bunyi bising : Pemisah stereo :	87.5 hingga 108 MHz 10 dB 10 dB 50 dB 30 dB	87.5 sehingga 108 MHz 10 dB 10 dB 50 dB 30 dB
Penala AM Jarak frekuensi : Kepekaan boleh guna : Nisbah isyarat-Bunyi bising :	522-1620 kHz 28 dB 50 dB	522-1620 kHz 28 dB 50 dB
USB Tindak balas frekuensi : Nisbah isyarat-Bunyi bising : Julat Dinamik :	10 - 20,000 Hz (± 3 dB) 70 dB 80 dB	10 - 20,000 Hz (± 3 dB) 70 dB 80 dB
POWER AMPLIFIER Output kuasa maksimum : Kawalan nada (Bass) : Treble :	(20 W x 4) Rms ± 12 dB(@ 100 Hz) ± 12 dB(@ 10 kHz)	(20 W x 4) Rms ± 12 dB(@ 100 Hz) ± 12 dB(@ 10 kHz)
BLUETOOTH Standard : Band frekuensi : Frekuensi radiasi kuasa : Frekuensi lompat : Kepekaan : Audio S/N :		Menurut Bluetooth Ver 2.0 2.4 GHz - 2.4834 GHz -6 dBm ~ +4 dBm (kelas 2) 1600 hops/sec -70 dBm @ 0.1% BER Lebih daripada 90 dB

Antena



Sekiranya terdapat masalah pada antena anda, dapatkan Pusat Servis Perodua yang berdaftar.

Seksyen 8



Cermin

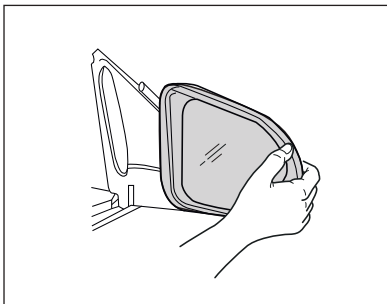
Cermin sisi	8-1
Cermin dalam	8-3



Cermin sisi

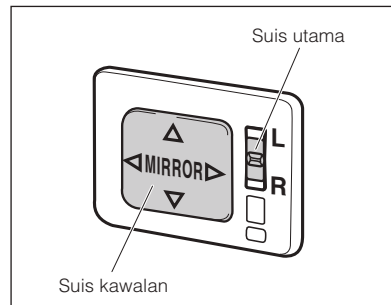
⚠ AMARAN

- Jangan melaraskan cermin ketika memandu. Ini akan menyebabkan kesukaran mengawal kenderaan anda.
- Sebelum pemanduan, pastikan anda melaras semula cermin sisi kepada kedudukan asal. Jangan memandu kenderaan dalam keadaan cermin sisi terlipat.



Melaraskan cermin dengan tangan

Laraskan cermin sisi menggunakan tangan supaya anda boleh melihat sebahagian daripada kenderaan anda di dalam cermin yang paling dekat dengan kenderaan.



Untuk melaraskan cermin dengan suis cermin sisi automatik (sekiranya dilengkapi)

Suis cermin kawalan jauh beroperasi dengan penghidup di setkan ke "ACC" atau "ON".

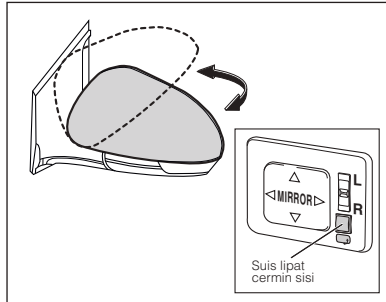
1. Setkan suis utama ke kiri dan kanan seperti yang anda inginkan.
2. Tekan suis kawalan untuk melaraskan cermin dan anda akan dapat melihat bahagian pada kenderaan anda di dalam cermin
3. Set semula suis utama ke kedudukan asal (OFF) apabila anda tidak menggunakannya.

PERINGATAN

- Laraskan cermin sebelum anda mula memandu. Jangan melaraskan cermin jika tuil transmisi berada pada kedudukan \textcircled{R} atau \textcircled{D}_4 . Ini boleh menyebabkan kesukaran mengawal kenderaan dan kemalangan.

PERHATIAN

- Suis kiri dan kanan mestilah sentiasa berada pada kedudukan tengah kecuali jika anda melakukan pelarasan.
- Cermin tidak boleh dilaraskan ketika suis berada pada kedudukan tengah.



Untuk melipat cermin sisi

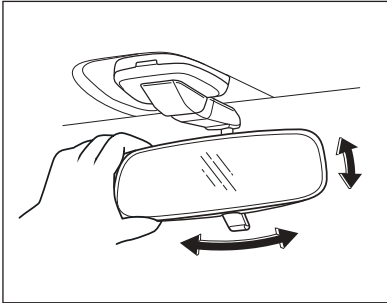
Untuk melipat cermin sisi, anda hanya perlu menolaknya ke belakang.

Untuk melipat cermin sisi dengan suis cermin sisi automatik (sekiranya dilengkapi)

Dengan suis penghidup berada pada kedudukan "ACC atau ON", tekan butang pada suis tingkap untuk melipat cermin sisi.



Cermin dalam

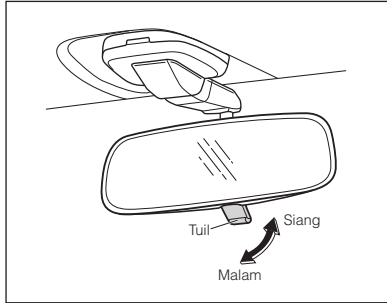


Untuk melaraskan cermin

Laraskan cermin dalam dengan menggunakan tangan supaya anda boleh melihat pandangan belakang dengan jelas.

⚠ AMARAN

Jangan melaraskan cermin ketika memandu. Ini boleh menyebabkan kesukaran mengawal kenderaan anda.



Untuk mengeset pada kedudukan malam (Jenis kalis silau)

Tarik tuil ke arah anda untuk mengurangkan silau lampu besar di belakang anda pada waktu malam.

⚠ AMARAN

Setkan cermin pada kedudukan siang apabila anda tidak perlu mengurangkan silau. Pandangan belakang kurang jelas jika cermin berada pada kedudukan malam.

Seksyen 9



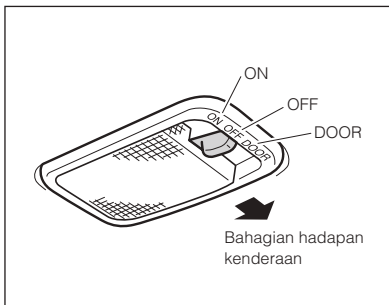
Peralatan dalaman

Lampu dalaman	9-1
Stereng condong	9-2
Hon	9-2
Alat bantuan pegangan	9-2
Visor matahari	9-3
Peti peralatan	9-4
Peti utiliti	9-4
Pemegang botol	9-5
Dulang pakej belakang	9-6
Cangkuk barang	9-6
Cangkuk anti kecurian	9-6
Poket belakang tempat duduk	9-7
Poket tepi tempat duduk	9-7



Lampu dalaman

Lampu dalam (juga sebagai lampu amaran buka pintu)



Setkan suis lampu dalam kepada "ON" untuk menyalakan lampu dan ke "OFF" untuk memadamkannya.

Dengan suis dilaraskan pada kedudukan "DOOR", lampu akan menyala apabila pintu depan dan belakang dibuka atau tidak ditutup dengan rapat.

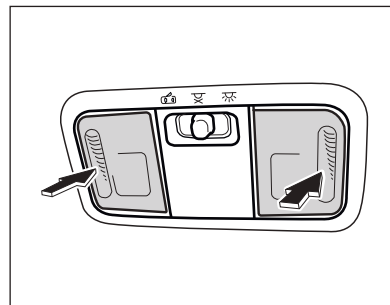
Jika lampu masih terus menyala sekalipun selepas ke semua pintu ditutup, mungkin pintu masih terbuka atau tidak ditutup sepenuhnya.

Pastikan ke semua pintu telah ditutup dengan rapat.

Fungsi menghalang-buangan bateri

Jika ada mana-mana pintu yang terbuka dalam masa sepuluh minit atau lebih dengan suis penghidup disetkan kepada kedudukan "OFF" atau "ACC", lampu dalam kenderaan (ketika suis disetkan pada kedudukan "DOOR") akan terpadam. Ini adalah untuk menghalang bateri daripada terbuang.

Lampu peribadi hadapan

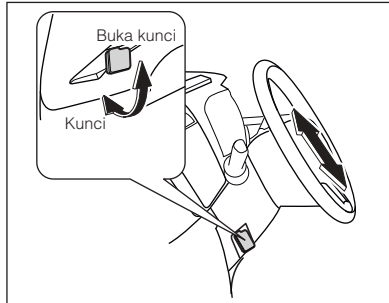


Apabila lampu peribadi hadapan di tekan lampu akan menyala.

Apabila lampu peribadi hadapan di tekan lagi, lampu akan terpadam.



Stereng condong

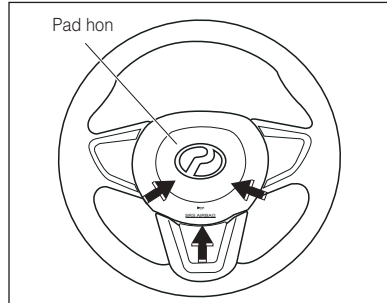


Tarik ke atas tuil condong untuk membuka kunci tiang stereng. Gerakkan tiang stereng kepada kedudukan yang anda kehendaki. Kemudian dengan berhati-hati tolak tiang stereng ke atas. Tiang stereng akan dikunci pada kedudukan ini.

AMARAN

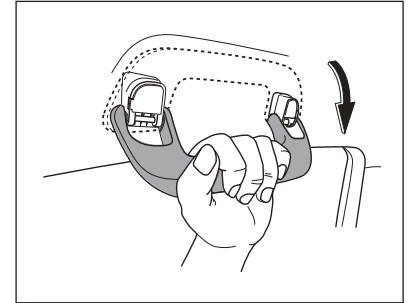
- Pastikan selepas pelarasan, tiang stereng dikunci dengan selamat dengan menggerakkan tiang stereng ke atas dan ke bawah.
- Jangan melaras kedudukan roda stereng ketika kenderaan sedang bergerak, ini boleh mengakibatkan kemalangan.

Hon



Tekan pad hon pada stereng untuk membunyikan hon.

Alat bantuan pegangan



Alat bantuan pegangan disediakan untuk kegunaan penumpang dan pemandu (sekiranya dilengkapi).

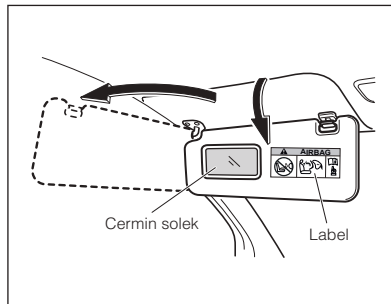
⚠ AMARAN

- Jangan menggantung apa-apa pun pada alat bantuan pegangan. Ia akan menghalang pandangan pemandu atau merosakkan alat bantuan pegangan.
- Pemandu tidak sepatutnya menggunakan alat bantuan pegangan ketika memandu.



Visor matahari

Cermin solek

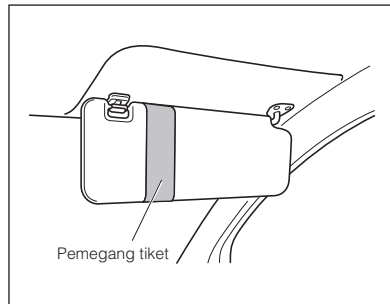


Turunkan visor matahari untuk menggunakan cermin solek dan untuk melindungi mata anda daripada cahaya matahari yang terik. Visor matahari juga boleh dihalakan ke arah tingkap pintu.

⚠️ AMARAN

Kembalikan visor matahari pada kedudukan sebenar apabila anda tidak menggunakannya. Ia mungkin menghalang padangan anda ketika memandu.

Pemegang tiket

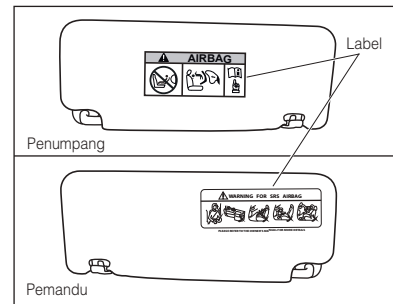


Gunakan pemegang tiket untuk menyimpan semua jenis tiket yang bersesuaian.

⚠️ AMARAN

Jangan letak objek lain di pemegang tiket. Ia mungkin akan jatuh dan boleh menyebabkan kemalangan.

Label amaran beg udara SRS



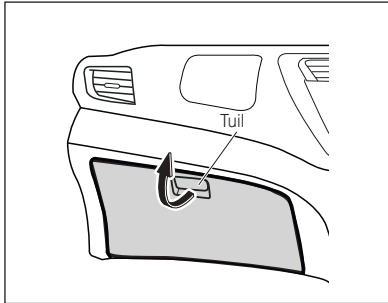
Patuhi semua amaran pada label. Rujuk "Beg udara SRS (Supplement Restraint System) untuk pemandu dan penumpang hadapan" dan "Beg udara SRS" di Seksyen 3 untuk arahan-arahan terperinci mengenai beg udara.

PERINGATAN

Jangan gunakan pelarut gasolin atau toksik pada bahagian label. Ia akan merosakkan label.



Peti peralatan



Tarik tuil untuk membuka penutup peti peralatan, dan tolak penutup untuk menguncinya dengan selamat.

⚠️ AMARAN

Penutup peti peralatan hendaklah sentiasa ditutup semasa memandu. Ini dapat membantu mengurangkan risiko kecederaan diri yang serius jika berlaku kemalangan atau semasa membrek kecemasan.

Peti utiliti

Panel tengah



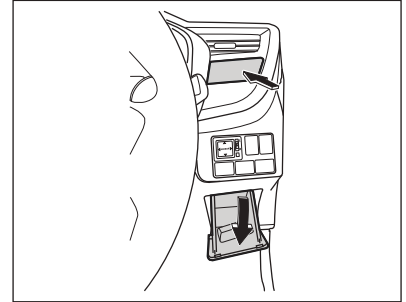
Gunakan peti utiliti untuk menyimpan barang-barang seperti tiket, kad nama dan sebagainya.

⚠️ AMARAN

Jangan menyimpan barang yang boleh terbakar seperti pemetik api bagi mengelakkan kebakaran.

Objek atau barang yang mempunyai saiz atau bentuk yang kurang sesuai mungkin akan tercampak keluar dari peti utiliti dan boleh mengakibatkan kecederaan ketika brek mengejut atau kemalangan.

Bahagian pemandu



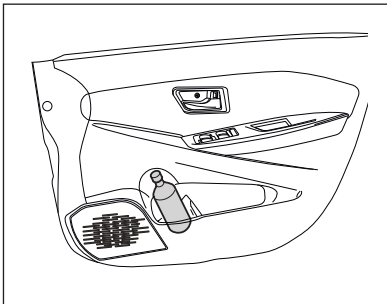
Terdapat dua buah peti utiliti disebelah pemandu.

Tarik tuil untuk membuka peti utiliti dan tolak semula untuk menguncinya dengan selamat.

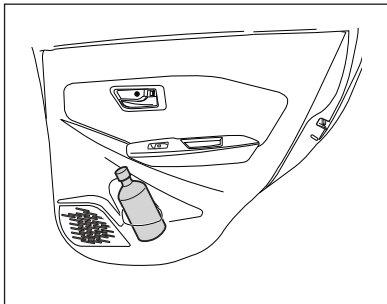


Pemegang botol

Pintu hadapan



Pintu belakang



Belakang



⚠ AMARAN

Semasa menggunakan pemegang botol, minuman mungkin tertumpah disebabkan oleh getaran. Berhati-hati supaya tidak menumpahkan minuman semasa pintu dibuka/tutup atau semasa membrek dengan kuat.

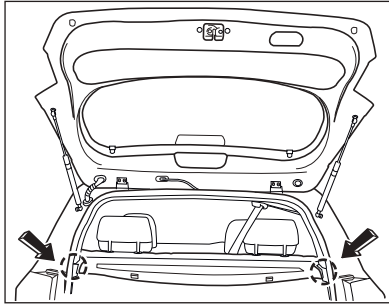
⚠ AMARAN

Berhati-hati apabila menggunakan pemegang botol. Cecair panas yang tumpah boleh menyebabkan kecederaan dan hilang kawalan pada kenderaan.

Gunakan botol, cawan, tin atau bekas yang bertutup.



Dulang pakej belakang



Untuk menanggalkan dulang pakej

1. Tolak ke atas ke dua-dua bahagian hujung dulang itu daripada pengancingnya.

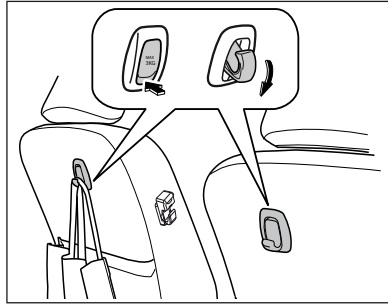
Untuk memasang dulang pakej

1. Tekan ke bawah ke dua-dua bahagian hujung dulang itu kepada pengancingnya semula.

⚠ AMARAN

Jangan meletak sebarang objek di atas dulang pakej yang boleh menghalang pandangan pemandu atau kemalangan yang tidak dijangka semasa brek kecemasan.

Cangkuk barang

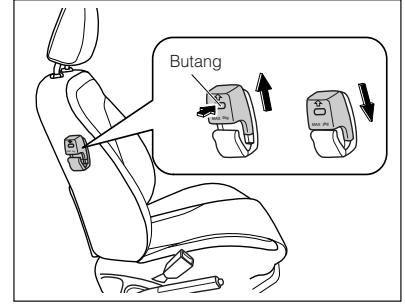


Cangkuk barang disediakan untuk membolehkan beg membeli-belah disangkut secara tegak bagi mengelakkan barang daripada terjatuh atau tertumpah.

PERINGATAN

Jangan menggantung barang melebihi berat 3.0 kg. lanya boleh merosakkan cangkuk barang. Tutup cangkuk barang sekiranya tidak digunakan.

Cangkuk anti kecurian



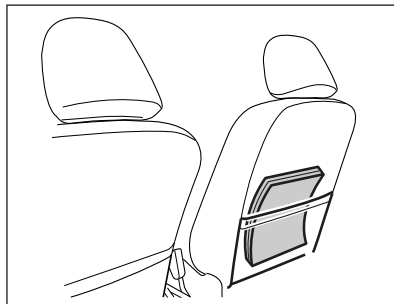
Cangkuk ini terletak di sebelah kanan tempat duduk penumpang hadapan bagi menyediakan tempat yang selamat untuk menggantung barang seperti beg tangan. lanya boleh mengelakkan beg tangan daripada dicapai dan ditarik dengan daya tarikan sehingga 3.0 kg.

⚠ AMARAN

Jangan meninggalkan beg tangan atau barang berharga di dalam kenderaan anda. Ini dapat mengelakan kenderaan anda dari dipecah masuk.

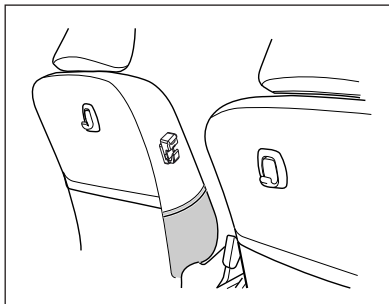


Poket belakang tempat duduk



Gunakan poket ini untuk menyimpan barang seperti majalah dan peta.

Poket tepi tempat duduk



Gunakan poket ini untuk menyimpan barangan kecil.

Seksyen 10



Petua pemanduan

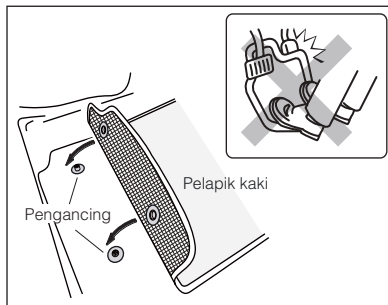
Sebelum menghidupkan enjin	10-1
Menghidupkan enjin	10-2
Arahan anjakan transmisi manual	10-3
Titik anjakan (transmisi manual)	10-4
Arahan anjakan transmisi automatik	10-5
Petua pemanduan biasa	10-10
Petua pemanduan jimat	10-10
Sistem brek	10-11
Penunjuk had haus pad brek	10-13
Petua meletakkan kenderaan	10-13
Buzer amaran brek meletak kenderaan	10-15
Stereng kuasa	10-15
Sistem Eco Idle	10-16
Kawalan keseimbangan kenderaan (VSC).....	10-22
Kawalan cengkaman (TRC).....	10-22
Hill-Start Assist.....	10-24
Isyarat Berhenti Kecemasan (ESS).....	10-26
Advanced Safety Assist (ASA)	10-27
Sistem kutipan tol elektronik	10-47



Sebelum menghidupkan enjin

1. Periksa prestasi pra-penghidup.
Rujuk Seksyen 13.
2. Periksa kawasan sekitar kenderaan sebelum memasukinya.
3. Pastikan brek meletak kenderaan digunakan.
4. Laraskan kedudukan tempat duduk, sudut penyandar tempat duduk dan ketinggian penahan kepala.
5. Laraskan cermin dalam dan cermin luar.
6. Pasangkan tali pinggang keledar.
7. Padamkan kesemua lampu yang tidak diperlukan dan alat-alat tambahan.
8. Periksa tolok bahan api mencukupi untuk pemanduan.

Pelapik kaki



Sebelum memandu, pastikan pelapik kaki dipasang pada kedudukan yang betul.

⚠ AMARAN

Pastikan kedudukan pelapik kaki diletakkan dengan betul supaya ianya tidak mengganggu pergerakan bebas injak brek atau injak pemecut. Jangan menindan lebih dari satu pelapik kaki.

Pasangkan pelapik kaki di tempat yang betul menggunakan kancing khas. (Sekiranya dilengkap)

Kegagalan mematuhi arahan ini boleh menyebabkan injak brek atau injak pemecut tersangkut pada pelapik kaki dan mengakibatkan kemalangan.



Menghidupkan enjin

PERINGATAN

- **Jangan mengengkol motor penghidup secara berterusan selama lebih daripada sepuluh saat.**
- **Jangan memecut enjin sejuk untuk mengelakkan kerosakan enjin.**
- **Jalan pada kelajuan sederhana sehingga enjin panas.**
- **Pastikan anda duduk di tempat duduk pemandu sebelum menghidupkan enjin. Jangan hidupkan enjin dari luar kenderaan. Kenderaan anda mungkin akan bergerak secara tidak sengaja semasa suis penghidup dihidupkan.**
- **Jangan menambahkan kelajuan kenderaan anda apabila suhu cecair pendingin enjin rendah.**

Prosedur menghidupkan enjin

Sistem suntikan bahan api elektronik secara automatik mengawal campuran udara-bahan api yang betul untuk menghidupkan enjin.

1. Tekan injak brek sepenuhnya.
2. Tekan injak cekam sepenuhnya dan tahan pada kedudukan itu sehingga enjin dihidupkan (transmisi manual).
3. Gerakkan tuil anjak kepada neutral (transmisi manual) atau ke julat **P** atau **N** (transmisi automatik).
4. Tekan suis penghidup kepada "ON". Pastikan lampu amaran menyala.
5. Tanpa meletakkan kaki di injak pemecut, tekan injak brek, tekan suis penghidup kepada "START" dan lepaskan suis penghidup.
6. Pastikan lampu amaran dipadamkan kecuali lampu amaran brek atau lampu amaran brek meletak kenderaan.
7. Jangan memecut ketika enjin sejuk. Panaskan enjin beberapa minit sebelum memulakan pemanduan.

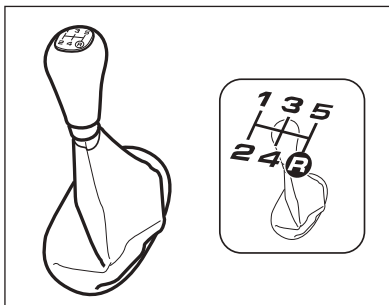
Peringatan untuk kenderaan transmisi automatik

Bagi kenderaan transmisi automatik, patuhilah arahan yang telah diberikan.

- Gunakan brek meletak kenderaan dan tukar tuil anjak kepada julat **P** sebelum menghidupkan enjin.
- Enjin juga boleh dihidupkan pada julat **N**, tetapi adalah dinasihatkan supaya menghidupkan enjin pada julat **P**.
- Di atas sebab-sebab keselamatan, mekanisma penukaran gear direka bentuk supaya enjin tidak boleh dihidupkan jika tuil anjak diletakkan pada julat **R**, **D₄**, **3** atau **2**.
- Jika enjin mati ketika enjin sedang bergerak, hidupkan semula dengan transmisi pada julat **N**.
- Enjin tidak boleh dihidupkan dengan menolak atau menunda kenderaan.
- Tukar transmisi apabila enjin melahu. Kenderaan mungkin akan bergerak dengan mengejut sekiranya transmisi diletakkan pada julat **R**, **D₄**, **3** atau **2** semasa kelajuan enjin tinggi.
- Tukar transmisi dari julat **P** atau **N** kepada julat lain dengan menekan sedikit injak brek; jika tidak, kenderaan akan bergerak dengan mengejut.



Arahan anjakan transmisi manual



Corak anjakan ditunjukkan di atas.

Tekan injak cekam sepenuhnya apabila menganjak. Sekiranya gear tidak dapat dianjak dengan mudah, lepaskan dan tekan injak cekam dan cuba sekali lagi.

Reka bentuk transmisi adalah sedemikian rupa supaya tuil anjak tidak boleh dianjak daripada gear lima ke gear undur secara langsung. Untuk menganjak dari gear lima ke gear undur, mula-mula kembalikan tuil anjak ke neutral dan kemudian kepada gear undur selepas kenderaan berhenti sepenuhnya.

PERINGATAN

Anjak kepada gear undur selepas kenderaan berhenti sepenuhnya; jikalau tidak, transmisi akan rosak.

Apabila anda memandu di bukit yang curam, anjak turun bagi enjin membrek. Ini bergantung kepada keadaan jalan atau kelajuan kenderaan anda.

⚠ AMARAN

Berhati-hati apabila menganjak turun di jalan basah atau licin. Kegagalan melakukan sedemikian akan menyebabkan tayar terkunci atau tergelincir dan hilang kawalan atau kemalangan.



Titik anjakan (transmisi manual)

Kelajuan anjakan yang dicadangkan

Anjakkan naik ke gear tinggi atau turun ke gear rendah mengikut kelajuan berikut bagi menjimatkan penggunaan bahan api dan ketahanan enjin.

Adalah diingatkan bahawa perubahan kelajuan anjakan bergantung kepada cuaca, keadaan jalanraya dan sebagainya.

Gear	Kelajuan	
	1NR-VE	2NR-VE
1st-2nd 2nd-1st	20	20
2nd-3rd 3rd-2nd	40	40
3rd-4th 4th-3rd	55	55
4th-5th 5th-4th	80	80

Kelajuan maksimum yang dibenarkan

PERINGATAN

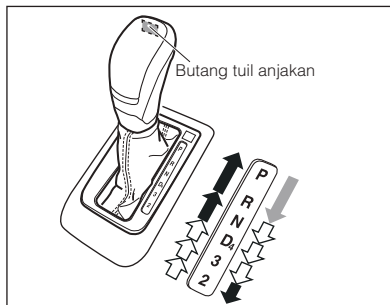
Jika kenderaan anda melebihi kelajuan maksimum yang dibenarkan seperti jadual di bawah, jangan anjakkan gear ke bawah. Jika amaran ini tidak diendahkan enjin mungkin mengalami kerosakan.

Gear	Kelajuan	
	1NR-VE	2NR-VE
1st	45	45
2nd	80	80
3rd	120	120
4th	170	170
5th	-	-

km/h



Arahan anjakan transmisi automatik



- ➔ : Gerakkan tuil anjak dengan menekan injak brek dan butang tuil anjak.
- ➔ : Gerakkan tuil anjak dengan menolak butang tuil anjak.
- ➔ : Gerakkan tuil anjak tanpa menolak butang tuil anjak.

PERHATIAN

- **Anda tidak boleh menggerakkan tuil anjak dari julat P ke julat lain, melainkan anda menekan injak brek.**
- **Apabila suis penghidup disetkan pada kedudukan "OFF"; anda tidak boleh menggerakkan tuil anjak dari julat P ke julat yang lain, walaupun anda menekan injak brek.**
- **Terdapat kes dimana tuil anjak tidak dapat digerakkan jika anda menekan injak brek dengan butang tuil anjakan di tolak dahulu. Dalam kes ini, kembalikan butang tuil anjak pada kedudukan asalnya. Kemudian tekan injak brek dan ulang semula operasi.**

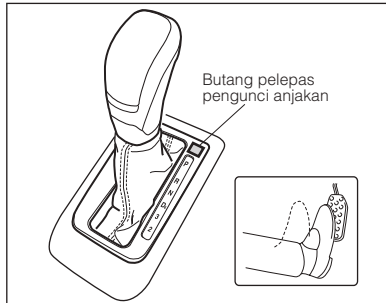
Berikut adalah penerangan fungsi bagi setiap julat.

P	Bagi meletak kereta, menghidupkan enjin dan untuk mengeluarkan kunci penghidup
R	Bagi mengundur kenderaan
N	Neutral Enjin boleh dihidupkan dalam julat atau keadaan ini. Walau bagaimanapun, kami sarankan agar anda menghidupkan enjin di julat P untuk tujuan keselamatan
D ₄	Bagi pemanduan biasa Anjakan gear dilakukan secara automatik di antara gear pertama dan gear keempat mengikut kelajuan kenderaan
3	Untuk pembrekan enjin dan pecutan deras Anjakan gear dilakukan secara automatik di antara gear pertama dan gear ke tiga mengikut kelajuan kenderaan
2	Untuk pembrekan enjin berkesan Transmisi tidak akan menganjak naik daripada gear ke dua



PERHATIAN

- Enjin hanya boleh dihidupkan apabila tuil berada pada julat P atau N.
- Untuk operasi ➔, tuil anjak tidak boleh digerakkan tanpa menekan butang tuil anjak bagi mengelakkan kesilapan penggunaan.
Periksa penunjuk untuk melihat posisi semasa tuil anjak.
- Bagi kenderaan yang dilengkapi transmisi automatik kawalan elektronik, apabila suhu bendalir transmisi masih rendah sejurus selepas dihidupkan, anjakan ke atas gear ke 3 atau ke 4 tidak akan berlaku. Anjakan automatik hanya akan berlaku apabila suhu bendalir transmisi sudah meningkat.



Pengunci anjakan (transmisi automatik)

Kenderaan ini mempunyai sistem pengunci anjakan bagi mengelakkan kesilapan operasi pada tuil anjak.

Apabila tuil anjak berada pada julat P, tuil anjak tidak boleh bergerak melainkan suis penghidup berada pada kedudukan "ON" atau "ACC" dan injak brek ditekan.

Selain itu, apabila tuil anjak tidak berada pada julat P, suis penghidup tidak boleh disetkan daripada "ON" atau "ACC" kepada "OFF" serta ia juga tidak boleh ditanggalkan.

Butang pelepas anjakan

Sekiranya bateri dalam keadaan lemah, gunakan butang pelepas tuil anjak bagi mematikan mekanisma pengunci secara manual.

Membuka sistem pengunci anjakan

Tekan injak brek ketika menekan butang pelepas anjakan dan dalam masa yang sama gerakkan tuil anjak.

PERHATIAN

Pastikan anda menekan injak brek ketika menggerakkan tuil anjak.



Permulaan bergerak

Semasa permulaan bergerak, tekan injak brek sepenuhnya, masukkan tuil anjak ke kedudukan yang diinginkan, D_4 (atau 3 atau 2) untuk bergerak ke hadapan atau R untuk mengundur. Selepas melepaskan brek meletak kenderaan sepenuhnya, gerakan kenderaan dengan melepaskan injak brek perlahan-lahan.

⚠ AMARAN

- **Jangan menggunakan tuil anjak semasa menekan injak pemecut. Kenderaan mungkin akan bergerak secara tiba-tiba.**
- **Apabila kelajuan putaran enjin adalah tinggi (contohnya sebaik enjin kenderaan dihidupkan, semasa pemanasan atau semasa suis penyaman udara dihidupkan), tekan injak brek dengan kuat, jika tidak kenderaan mungkin bergerak.**

- **Semasa operasi \Leftrightarrow , gerakan tuil anjak tanpa menekan butang tuil anjak untuk mengelakkan kesilapan operasi. Sekiranya butang tersebut sentiasa ditekan semasa operasi, tuil anjak mungkin akan tertolak ke P , R dan 2 secara tidak sengaja dan boleh mengakibatkan kemalangan.**
- **Jangan gerakan tuil anjak ke julat P sebelum kenderaan berhenti sepenuhnya. Juga jangan gerakan tuil anjak di julat N semasa memandu; di julat R semasa kehadapan; atau julat $\text{D}_4, \text{3}, \text{2}$ semasa mengundur. Ini boleh menyebabkan kerosakan transmisi dan boleh mengakibatkan kemalangan.**

Memandu

- Gunakan D_4 bagi pemanduan biasa.
- Operasi secara manual dari 2 kepada 3 atau D_4 juga boleh dijalankan.
- Apabila pemecutan deras diperlukan, tekan injak pemecut sepenuhnya. Jika tuil anjak berada di D_4 , transmisi akan berpindah secara automatik kepada gear ketiga atau gear kedua, bergantung kepada kelajuan kenderaan.
- Jika enjin terhenti semasa memandu, hidupkan enjin sekali lagi dengan transmisi di dalam julat N . Namun begitu, adalah lebih wajar jika dihidupkan enjin di dalam julat P seperti biasa.
- Apabila memandu di bukit yang curam, anjak turun bagi enjin membrek, bergantung kepada keadaan jalan raya atau kelajuan kenderaan.



⚠️ AMARAN

- Semasa operasi ⇨, gerakkan tuil anjak tanpa menekan butang tuil anjak untuk mengelakkan kesilapan operasi. Sekiranya butang tersebut sentiasa ditekan semasa operasi, tuil anjak mungkin akan tertolak ke **P**, **R** dan **2** secara tidak sengaja dan boleh mengakibatkan kemalangan.
- Jangan gerakkan tuil anjak ke julat **P** sebelum kenderaan berhenti sepenuhnya. Juga jangan gerakkan tuil anjak di julat **N** semasa memandu: di julat **R** semasa kehadapan; atau julat **D4**, **3**, **2** semasa mengundur. Ini boleh menyebabkan kerosakan transmisi dan boleh mengakibatkan kemalangan.
- Berhati-hati apabila menganjak turun di jalan yang basah atau licin. Kegagalan untuk berbuat demikian akan menyebabkan roda terkunci atau tergelincir. Ia juga akan menyebabkan kesukaran mengawal kenderaan atau kemalangan.

PERINGATAN

- Apabila mendaki di kawasan curam, “kick down” akan berfungsi dan frekuensi enjin akan meningkat.
- Apabila mendaki di kawasan curam, tekan injak pemecut secara perlahan untuk mengekalkan kelajuan. Mod “kick down” boleh menyebabkan frekuensi enjin bertambah dengan tiba-tiba.
- Apabila memandu secara menurun di jalan yang licin atau selekoh, elakkan menekan injak pemecut secara mendadak. “Kick down” akan menyebabkan frekuensi enjin meningkat dan gagal melepasi selekoh dengan selamat.
- Ikuti panduan kelajuan maksimum untuk setiap penukaran gear.
- Jangan rehatkan kaki anda pada injak brek kerana ia akan menyebabkan sistem brek terlalu panas dan mengurangkan geseran pada sistem brek.

Kelajuan maksimum yang dibenarkan PERINGATAN

Jika kenderaan anda melebihi kelajuan maksimum yang dibenarkan seperti jadual di bawah, jangan anjakan gear ke bawah. Jika amaran ini tidak diendahkan, enjin boleh mengalami kerosakan.

Julat	Kelajuan	
	1NR-VE	2NR-VE
2	89	89
3	147	147
D4	-	-

km/h



Berhenti seketika

Tekan injak brek sebaik mungkin dengan tuil anjak dalam julat yang sama atau di **(N)**. Jika anda berhenti untuk masa yang lama, gunakan brek meletak kenderaan dengan tuil anjak di **(N)**.

⚠ AMARAN

Jika injak brek tidak ditekan sebaik mungkin dan tuil anjak berada di , **(2), **(3)**, **(D₄)** atau **(R)**, kenderaan akan bergerak.**

Untuk mengelakkan pergerakan kenderaan:

- **Gunakan brek meletak kenderaan pada tahap tinggi.**
- **Teruskan menekan injak brek apabila menganjak daripada **(N)** ke julat yang lain.**

Meletak kenderaan atau berhenti

Apabila kenderaan telah berhenti sepenuhnya, gunakan brek meletak kenderaan dan gerakkan tuil anjak ke **(P)** sambil injak brek ditekan.

⚠ AMARAN

- **Gerakkan tuil anjak sepenuhnya ke **(P)** untuk mengelakkan daripada kemalangan atau sebarang pergerakan kenderaan secara tidak sengaja.**
- **Jangan memecut kenderaan tanpa keperluan yang sewajarnya.**

Sila pastikan tuil anjak berada pada kedudukan **(P)** apabila enjin dimatikan, jika tidak suis penghidup tidak boleh di setkan ke "OFF".

Mengundur

Untuk mengundurkan kenderaan

Pastikan kenderaan anda berhenti sepenuhnya apabila menekan injak brek dan gerakkan tuil anjak kepada **(R)**.

PERINGATAN

- **Berhati-hati dengan kedudukan pemanduan anda semasa mengundur kenderaan. Pastikan kedudukan anda masih dapat mengawal brek.**
- **Selepas mengundur, pastikan anda menukar kembali tuil kepada **(N)** atau **(P)**.**
- **Pastikan kenderaan anda berhenti sepenuhnya sebelum menukar tuil dari **(D₄)** kepada **(R)** dan **(R)** kepada **(D₄)**. Tekan injak brek sepenuhnya. Kegagalan berbuat demikian akan menyebabkan kerosakan pada sistem transmisi.**



Petua pemanduan biasa

⚠ AMARAN

Pandulah perlahan-lahan apabila memandu di kawasan angin lintang atau di jalan yang tidak elok.

PERINGATAN

- Jangan merehatkan kaki anda di atas injak cekam apabila memandu atau jangan menahan kenderaan anda dengan menggunakan cekam apabila berhenti di cerun menaik. Ini boleh menyebabkan pemanasan lampau cekam.
- Jangan memandu apabila tuil anjak dalam keadaan neutral. Ini boleh menyebabkan transmisi menjadi terlalu panas.
- Jangan letakkan tangan anda di atas tombol tuil anjak semasa memandu. Transmisi mungkin teranjak secara tidak sengaja ke julat yang lain. Ini juga boleh merosakkan transmisi.
- Jangan memecut enjin apabila menganjak. Ini boleh menyebabkan pemanasan lampau enjin.
- Jangan memandu melalui air sekiranya kedalaman air adalah lebih tinggi dari bahagian bawah rim roda. Pandu perlahan-lahan apabila memandu melalui air.
- Pecut kenderaan anda secara sederhana. Elakkan daripada memecut atau membrek secara tiba-tiba. Cuba pandu pada kelajuan yang sama sejauh yang boleh.
- Elakkan daripada memandu pada tahap kelajuan yang tinggi.
- Anda dinasihatkan memandu menggunakan gear yang paling tinggi apabila memandu laju. Ini boleh mengurangkan bunyi bising enjin dan penggunaan bahan api.
- Ambil masa secukupnya untuk membantu kenderaan bergerak dengan sempurna. Kenderaan memerlukan bahan api yang lebih untuk menggerakannya semula selepas berhenti.
- Pandu dengan berhati-hati dan selenggarakan kenderaan anda dengan baik (rujuk Seksyen 13). Ini akan mengekalkan prestasi asal kenderaan anda dan menjimatkan penggunaan bahan api.
- Jangan membawa muatan lebih.
- Jangan membiarkan enjin melahu sekiranya tidak perlu.
- Matikan penyaman udara sekiranya tidak diperlukan.

Petua pemanduan jimat



Sistem brek

Sistem brek silinder utama iring

Perodua anda dilengkapi dengan sistem brek silinder utama iring. Setiap sistem brek berfungsi dengan sendirinya.

Sekiranya kedua-dua sistem brek tidak dapat berfungsi, sistem brek yang satu lagi akan berfungsi. Walau bagaimanapun, sistem brek memerlukan tenaga yang lebih dan jarak berhenti akan meningkat. Lampu amaran brek akan menyala.

⚠ AMARAN

Jangan terus memandu dengan sistem brek yang tidak berfungsi.

Periksa sistem tersebut dengan segera.

Penggalak brek

Penggalak brek menggunakan vakum pancarongga enjin untuk membantu tenaga membrek.

⚠ AMARAN

Apabila enjin dihentikan ketika memandu, membrekakan memerlukan tenaga yang lebih daripada biasa dan jarak berhenti akan bertambah.

Dalam kes ini, anjakan gear ke neutral dan pandu kenderaan ke tepi jalan dengan selamat. Pasangkan lampu amaran bahaya setelah kenderaan berhenti dan dapatkan bantuan daripada Pusat Servis Perodua atau perkhidmatan trak tunda yang berdaftar.

Peringatan-peringatan am bila membrek

⚠ AMARAN

- **Jangan memijak injak brek dengan tiba-tiba apabila tayar pancit. Ini boleh menyebabkan kesukaran mengawal kenderaan.**
- **Pastikan pelapik kaki tidak mengganggu pergerakan bebas injak brek.**
- **Keberkesanan membrek akan berkurangan jika terdapat kelembapan. Perlahan-lahan tekan injak brek beberapa kali untuk menanggalkan kelembapan.**
- **Jangan merehatkan kaki anda di atas injak brek ketika memandu. Ini boleh menyebabkan pemanasan lebih brek.**
- **Jangan terus menekan injak brek apabila menuruni satu cerun curam. Anjak turun untuk membiarkan enjin membrek.**



ABS (Sistem Brek Anti-kekunci)

ABS (Sistem Brek Anti-kekunci) adalah satu sistem yang menghalang roda dari terus berhenti berputar atau terkunci semasa membrek kecemasan atau membrek di atas permukaan jalan raya licin. Oleh itu ia boleh meningkatkan kestabilan dan kawalan kenderaan.

Terdapat keadaan di mana injak brek bergegar atau mengeluarkan bunyi apabila injak brek ditekan. Ini adalah tanda bahawa ABS berfungsi dengan baik.

Seterusnya anda mungkin mendengar bunyi dari ruang enjin selama beberapa saat apabila kenderaan sampai ke sesuatu kelajuan semasa kenderaan bergerak.

Bunyi ini bukanlah tanda luarbiasa kerana ia adalah dari sistem ABS yang menjalani diagnosis sendiri permulaan.

EBD (Pengagih Daya Brek Elektronik)

EBD (Pengagih Daya Brek Elektronik) adalah satu fungsi di mana daya brek optimum diagihkan mengikut perjalanan dan beban kenderaan. Dengan ini keberkesanan membrek dalam keadaan berbeban terjamin setiap masa.

PERINGATAN

- Walaupun kenderaan anda dilengkapi dengan ABS, ia masih memerlukan jarak berhenti yang mencukupi. Sentiasa beri jarak yang selamat dari kenderaan di hadapan anda.
- Jangan memandu terlampau laju walaupun kenderaan anda dilengkapi dengan ABS Sentiasa memandu dengan cermat. Sentiasa berhati-hati dengan keadaan jalan raya semasa memandu.
- Berbanding dengan kenderaan tanpa ABS, jarak membrek kenderaan yang dilengkapi ABS mungkin lebih jauh di atas jalan raya kasar atau jalan berbatu. Kurangkan kelajuan apabila memandu di atas jalan raya sebegini.
- Jika ABS mengalami kepincangan, lampu amaran akan menyala. Dalam keadaan begini, sistem brek biasa masih berfungsi dengan baik walaupun ABS tidak berfungsi.
- Apabila lampu amaran menyala, hantarkan kenderaan dengan segera ke Pusat Servis Perodua yang berdaftar.

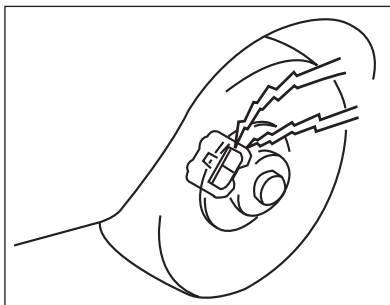
- Selepas enjin dihidupkan atau kenderaan sedang bergerak, jika lampu amaran sistem pembrekan anti penguncian dan lampu amaran brek terus menyala dan tidak padam, hanya tayar belakang yang akan terkunci semasa membrek kecemasan, menyebabkan kenderaan tidak stabil.
- Dalam keadaan begini, elakkan membrek secara mengejut dan hantar untuk pemeriksaan dengan segera ke Pusat Servis Perodua yang berdaftar.

PERHATIAN

- Sistem ABS tidak beroperasi pada kelajuan yang lebih rendah dari 10 km/j (6 bsj). Sistem akan berfungsi seperti brek biasa.
- Tentukan anda terus menekan brek dengan kuat semasa membrek kecemasan. Jika injak brek dilepaskan, sistem ABS tidak akan memberikan sebarang kesan yang diharapkan.
- Jangan membrek secara mengepam. Jika anda melakukan membrek secara mengepam, jarak membrek akan menjadi lebih jauh.
- ***“Membrek secara mengepam”** adalah membrek dengan menekan dan melepaskan injak brek secara berulang-ulang.



Penunjuk had haus pad brek



Penunjuk had haus pad brek pada brek cakera depan memberikan bunyi amaran apabila pad brek sudah haus.

⚠ AMARAN

Jangan lagi menggunakan pad brek yang sudah haus. Ini mungkin mengurangkan keberkesanan membrek dan boleh menyebabkan kemalangan.

Periksa atau ganti pad brek dan ceper dengan segera.

Petua meletakkan kenderaan

1. Pastikan kenderaan anda betul-betul berhenti.
2. Tekan injak cekam dan tukar tuil anjak kepada neutral (transmisi manual).
3. Tekan injak brek dan tukar tuil kepada P (transmisi automatik).
4. Gunakan brek meletak kenderaan.
5. Tekan suis penghidup kepada "OFF" kemudian tarik keluar kunci.

PERINGATAN

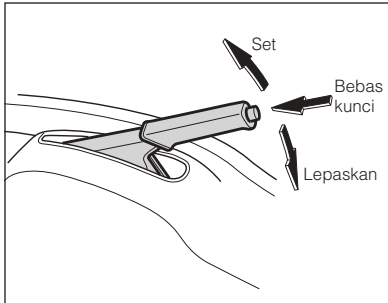
- Jangan lupa untuk menggunakan brek meletak kenderaan.
- Jangan tinggalkan kenderaan anda semasa enjin dihidupkan.
- Apabila meninggalkan kenderaan anda, pastikan suis penghidup disetkan kepada "OFF".
- Untuk transmisi automatik :
 - Semasa meletak kenderaan, pastikan tuil anjak berada di P kerana pada peringkat ini, semua tayar telah dikunci.
 - Jangan menukar tuil kepada P sehingga kenderaan anda berhenti sepenuhnya untuk menghalang sistem transmisi daripada rosak.

⚠ AMARAN

- Apabila meletak kenderaan atau menghentikan kenderaan anda, pastikan tiada objek-objek mudah bakar seperti rumput kering dan minyak di sekeliling atau di bawah kenderaan anda. Paip ekzos boleh mencapai ke tahap suhu yang sangat tinggi dan mungkin objek-objek mudah bakar akan terbakar.
- Apabila anda meletakkan kenderaan, kenakan dengan betul brek meletak kenderaan, kecuali mekanismenya tidak berfungsi. Gerakan tuil anjak manual ke gear SATU apabila kenderaan mengarah ke atas curam, atau ke transmisi undur apabila kenderaan menurun curam, atau gerakan tuil transmisi automatik ke P.



Brek meletak kenderaan



Tarik tuil ke atas untuk mengesetkan brek meletak kenderaan. Untuk melepaskan brek meletak kenderaan, naikkan tuil sedikit dan tolak butang dengan ibu jari anda. Kemudian, turunkan tuil sepenuhnya.

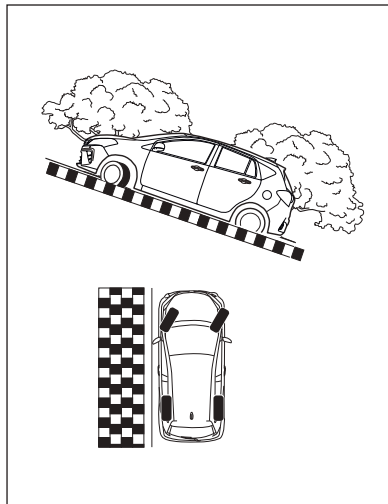
PERINGATAN

Apabila anda memandu kenderaan, pastikan bahawa brek meletak kenderaan dilepaskan sepenuhnya dan lampu amaran brek terpadam. Brek letak kenderaan yang masih dikenakan sebahagiannya boleh menyebabkan pemanasan lebih brek, yang mengakibatkan pad dan lapikan brek haus dengan cepat.

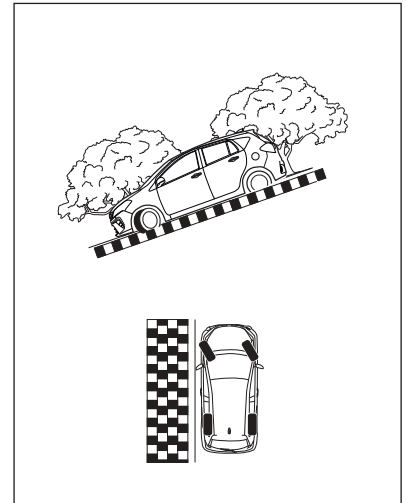
Meletakkan kenderaan di cerun

Pusingkan roda depan sebagaimana yang ditunjukkan apabila meletakkan kenderaan di atas cerun. Gunakan brek meletak kenderaan dan gerakkan tuil anjak ke P (transmisi automatik) atau gear 1 (transmisi manual). Sendal tayar sekiranya perlu.

Di cerun menaik dengan susur jalan

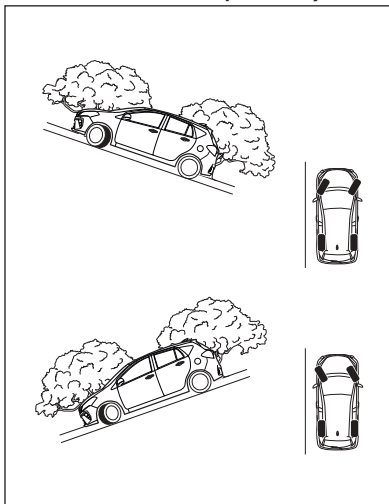


Di cerun menurun dengan susur jalan





Di kedua-dua cerun tanpa susur jalan



Buzer amaran brek meletak kenderaan

Buzer akan berbunyi apabila kelajuan kenderaan melebihi 5 km/j dalam keadaan brek meletak kenderaan digunakan.

Pastikan brek meletak kenderaan dilepaskan untuk mengelakkan sebarang kerosakan pada kenderaan anda.

Stereng kuasa

Kenderaan ini dilengkapi dengan stereng kuasa elektrik (EPS). Stereng kuasa ini tidak akan membantu pergerakan stereng kecuali enjin dihidupkan.

Oleh yang demikian, pengendalian stereng memerlukan daya tambahan ketika enjin dimatikan.

PERINGATAN

Jika anda menyedari sebarang kerosakan, dapatkan pemeriksaan di Pusat Servis Perodua yang berdaftar.

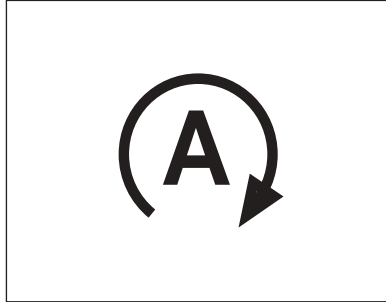


Sistem *Eco Idle* (Sekiranya dilengkapi)

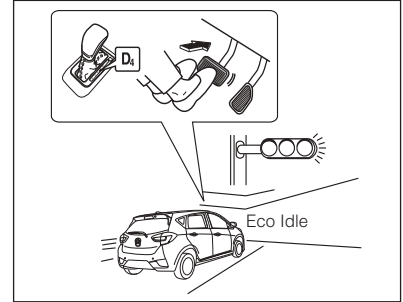
Eco Idle adalah satu sistem secara automatik menutup enjin apabila kenderaan tidak bergerak dan memulakan semula apabila kenderaan kembali bergerak.

Bagi tujuan mengurangkan penggunaan bahan api, pengurangan gas ekzos dan meminimumkan bunyi melahu, sistem secara automatik akan mematikan enjin (*Eco Idle*) dan enjin dihidupkan semula apabila kenderaan anda berada di lampu isyarat, di dalam kesesakan lalu lintas, dan lain-lain.

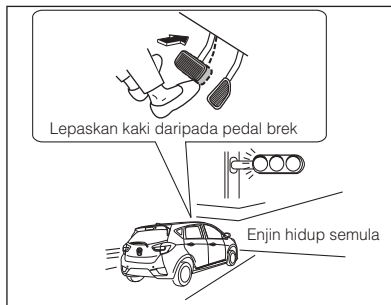
Langkah untuk *Eco Idle* dan menghidupkan enjin



1. Apabila syarat-syarat *Eco Idle* dipatuhi semasa memandu, penunjuk *Eco Idle* akan berwarna hijau. (Keadaan bersedia) (Lihat "Syarat-syarat untuk bersedia")



2. Apabila tuil anjak pada kedudukan D_4 , tekan pedal brek dan hentikan kenderaan untuk *Eco Idle*. Penunjuk *Eco Idle* akan kekal hijau ketika *Eco Idle*. (Lihat "Syarat-syarat untuk bersedia")



3. Enjin akan hidup semula apabila kaki dilepaskan daripada brek. Penunjuk *Eco Idle* akan terpadam. (Lihat "Syarat-syarat untuk enjin hidup semula")
4. Selepas memandu untuk seketika, penunjuk *Eco Idle* akan kembali berwarna hijau apabila syarat-syarat *Eco Idle* dipatuhi.

Peringatan untuk *Eco Idle*

⚠ AMARAN

- Jangan keluar dari kenderaan semasa enjin *Eco Idle*. Ini boleh menyebabkan kemalangan yang tidak dijangka.
- Jika anda menanggalkan tali pinggang keledar pemandu atau membuka pintu pemandu, enjin akan hidup semula walaupun pedal brek ditekan. Jangan panik tetapi terus menekan pedal brek.
- Buzzer amaran terus berbunyi selama 5 saat, atau sehingga tali pinggang dipasang dan pintu ditutup kepada keadaan asal.

PERINGATAN

- Ketika *Eco Idle*, enjin akan hidup semula sekiranya injak pemecut ditekan sambil menekan injak brek. Berhati-hati apabila menghidupkan enjin kenderaan.
- Sebelum meninggalkan kenderaan anda atau sebelum meletakkan kenderaan anda untuk jangka masa yang panjang, pastikan untuk menggunakan brek meletak kenderaan dan mengendalikannya suis enjin untuk menghentikan enjin.

Untuk operasi biasa *Eco Idle*

- *Eco Idle* mungkin tidak beroperasi seperti biasa di dalam keadaan berikut. Sila hantar kenderaan ke Pusat Servis Perodua yang berdaftar untuk diperiksa.
 - Lampu amaran tali pinggang keledar berkelip, walaupun tali pinggang pemandu telah dipasang.
 - Lampu amaran tali pinggang keledar amaran tidak berkelip, walaupun tali pinggang pemandu tidak dipasang.
 - Lampu amaran pintu renggang menyala atau lampu dalaman tidak menyala walaupun pintu pemandu ditutup atau suis lampu dalaman pada kedudukan "DOOR".
 - Lampu amaran pintu renggang tidak menyala walaupun pintu pemandu dibuka atau lampu dalaman tidak menyala apabila suis lampu dalaman pada kedudukan "DOOR".



PERHATIAN

Operasi ketika *Eco Idle*

- Walaupun tuil anjak dipindahkan dari julat D_4 kepada julat N semasa enjin *Eco Idle*, *Eco Idle* akan berterusan.

Perhatikan bahawa jika tuil anjak dipindahkan ke julat N sebelum dipindahkan kepada julat yang lain, enjin akan hidup semula.

- Apabila anda mahu menghidupkan kenderaan semasa *Eco Idle* (untuk membelok kanan atau kiri), anda boleh menghidupkan semula enjin terlebih dahulu dengan operasi berikut:
 - Segera gunakan daya tambahan pada injak brek.
 - Operasikan stereng.
 - Tekan suis *Eco Idle* OFF.

Operasi pendingin udara semasa *Eco Idle*

- Semasa *Eco Idle*, fungsi penyejukan pengeringan penghawa dingin dihentikan. Hanya fungsi pengalih-udaraan beroperasi.

Untuk kembali kepada operasi normal, hidupkan semula enjin dengan langkah-langkah berikut :

- Segera gunakan daya tambahan pada injak brek.
- Tekan suis *Eco Idle* OFF.

Keadaan operasi untuk sistem *Eco Idle*

Keadaan untuk bersedia

Apabila semua keadaan berikut dipenuhi, lampu penunjuk *Eco Idle* bewarna hijau dan *Eco Idle* akan beroperasi.

- Suis *Eco Idle* OFF tidak ditekan.
(Apabila operasi *Eco Idle* berhenti, lampu penunjuk *Eco Idle* akan bertukar kepada oren)
- Enjin telah dipanaskan secukupnya.
- Cecair transmisi telah dipanaskan secukupnya.
- Suhu penyejukan enjin tidak terlalu tinggi.
- Bateri telah di cas sepenuhnya.
- Enjin telah dihidupkan melebihi 5 saat dan kenderaan telah dipandu kira-kira 10 km/j atau lebih.
- Tuil anjak berada pada julat D_4 .
- Hud ditutup.
- Pintu pemandu ditutup.
- Tali pinggang pemandu dipasang.
- Sistem beroperasi secara normal (*Eco Idle*, ABS, VSC, EPS, air conditioner, EFI, EAT).
- Suhu di dalam kenderaan selesai.



PERHATIAN

Dalam hal yang berikut, ia mungkin mengambil masa sebelum kenderaan mencapai keadaan siap sedia:

- **Bateri telah dicabut disebabkan kenderaan tidak digunakan dalam jangka masa panjang.**
- **Terminal negatif bateri telah dicabut untuk penggantian bateri.**
- **Pada peringkat awal penyejukan.**

Syarat-syarat untuk *Eco Idle*

Apabila keadaan siap sedia dan syarat-syarat yang berikut dipenuhi, *Eco Idle* diaktifkan dengan penunjuk *Eco Idle* bewarna hijau.

- Kenderaan dihentikan.
- Injak brek ditekan.
- Injak pemecut dilepaskan.
- Stereng tidak beroperasi.
- ABS dan VSC tidak diaktifkan.

PERHATIAN

Dalam hal yang berikut, *Eco Idle* tidak boleh diaktifkan:

- **Tekanan negatif penggalak brek telah menurun.**
- **Daya digunakan pada injak brek terlalu lemah.**
- **Kenderaan berhenti di lereng yang curam.**

Syarat-syarat untuk enjin hidup semula

Enjin akan hidup semula apabila diantara operasi yang berikut dilakukan semasa *Eco Idle*.

- Lepaskan kaki dari injak brek.
- Segera gunakan daya tambahan pada injak brek.
- Tekan injak pemecut.
- Operasikan stereng.
- Gerakkan tuil anjak ke julat \textcircled{P} atau \textcircled{R} .
- Gerakkan tuil anjak ke julat \textcircled{N} , kemudian gerakkan ke julat lain.
- Tekan suis *Eco Idle* OFF dan berhentikan operasi sistem.
- Buka pintu bahagian pemandu.
- Buka tali pinggang keledar.

Hidup semula secara automatik

Untuk tujuan keselamatan, ECU *Eco Idle* kadang-kadang akan menghidupkan enjin secara automatik.



PERHATIAN

Menghidupkan enjin

Di bawah syarat-syarat berikut, enjin dihidupkan semula semasa *Eco Idle* dan fenomena rayapan* berlaku. Teruskan menekan pedal brek sepenuhnya.

- Diantara keadaan yang menyebabkan *Eco Idle* tidak beroperasi (lampu penunjuk *Eco Idle* berkelip warna hijau kemudian terpadam) :
 - i. Tekanan negatif penggalak brek menurun.
 - ii. Kenderaan yang berhenti mula bergerak pada cerun.
 - iii. Kapasiti pelepasan bateri adalah terlalu besar.
 - iv. Kelainan berlaku pada sistem, beserta kelipan lampu amaran (ABS, VSC, EPS, EFI, EAT, dan lain-lain).
 - v. Semasa penyejukan, suhu aliran udara di saluran udara penghawa dingin telah meningkat.
 - vi. Kira-kira 3 minit berlalu sejak *Eco Idle*.

vii. Kelainan berlaku dalam sistem *Eco Idle* atau bahagian enjin (penghidup) atau bateri perluditukar. (lampu penunjuk *Eco Idle* OFF akan berkelip warna oren)

*Fenomena di mana kenderaan itu mula bergerak perlahan-lahan tanpa menekan injak pemecut, apabila kuasa disampaikan kerana tuil anjakan tidak dalam julat P atau N semasa enjin sedang beroperasi.

Kes dimana tempoh *Eco Idle* menjadi pendek

- Suhu di luar adalah tinggi dan *Eco Idle* telah kerap diaktifkan manakala penghawa dingin digunakan.
- Penggunaan kuasa pemasangan komponen elektrik, dan lain-lain adalah terlalu besar.

Kes dimana enjin tidak boleh hidup

- Hud telah dibuka semasa *Eco Idle*. Untuk memastikan keselamatan, enjin tidak dapat dimulakan semula walaupun anda telah melepaskan kaki anda daripada injak brek. Buzer amaran akan berbunyi dan penunjuk *Eco Idle* akan berkelip.



Operasi bahagian enjin ketika enjin hidup semula

- Apabila bunyi audio kuat atau penggunaan kuasa semasa *Eco Idle* terlalu besar, bekalan kuasa kepada sistem berikut mungkin dimatikan sementara semasa enjin hidup semula.
 - i. Sistem audio
 - ii. GPS atau sistem navigasi
- Apabila enjin hidup semula selepas *Eco Idle*, voltan bekalan kuasa pada soket aksesori dimatikan, menyebabkan perkakas elektrik yang disambungkan dimatikan untuk sementara waktu, bergantung kepada jenisnya.

Bateri untuk sistem *Eco Idle*

Bagi kenderaan yang dilengkapi sistem *Eco Idle*, perlu menggunakan bateri berprestasi tinggi. Untuk penggantian bateri, sila gantikan dengan bateri Perodua tulen khusus untuk model ini.

PERINGATAN

- **Sekiranya bateri selain dari bateri yang ditetapkan, bateri akan cepat lemah dan sistem *Eco Idle* tidak boleh beroperasi secara normal.**
- **Jangan mengambil bekalan kuasa untuk pemasangan komponen elektrik terus dari terminal bateri. Sistem *Eco Idle* akan berhenti beroperasi secara normal.**

PERHATIAN

- **Pengecasan berkala bateri membolehkan jangka hayat yang lebih lama. Untuk penerangan lebih terperinci, dapatkan nasihat dari Pusat Servis Perodua yang berdaftar.**



Kawalan keseimbangan kenderaan (VSC) • Kawalan cengkaman (TRC)

VSC

VSC adalah satu sistem yang secara automatik mengekalkan kestabilan kenderaan dengan mengawal brek untuk menyekat kenderaan dari tersasar atau tergelincir semasa pergerakan stereng secara tiba-tiba atau di jalan yang licin.

- Jika anda tekan "VSC OFF" melebihi 3 saat, VSC (termasuk TRC) tidak akan beroperasi dan lampu penunjuk VSC OFF dan TRC OFF akan menyala.
- Keadaan tayar mempunyai pengaruh yang besar pada sistem. Pastikan semua tayar berada dalam keadaan baik.

⚠ AMARAN

- **Jangan berharap sepenuhnya pada VSC. Walaupun apabila VSC sedang beroperasi, terdapat had kepada jumlah daya cengkaman dan kawalan kestabilan kenderaan. Memandu secara berbahaya boleh menyebabkan kemalangan yang tidak dijangka.**
- **Sentiasa berhati-hati ketika memandu dan jika lampu penunjuk gelincir berkelip, pandu kenderaan dengan lebih teliti.**

PERINGATAN

Kesemua empat tayar perlu mempunyai saiz yang sama, pengeluaran, jenama, dan corak bunga, serta bebas daripada haus. Memasang tayar yang tidak mengikut ketetapan untuk kenderaan anda boleh menyebabkan VSC tidak berfungsi dengan betul.

PERHATIAN

- **VSC boleh beroperasi apabila kelajuan kenderaan melebihi kira-kira 15 km/h.**
- **Walaupun anda tidak mengaktifkan sistem, VSC (termasuk TRC), akan kembali ke keadaan asal setiap kali anda menghidupkan enjin.**
- **Apabila menghidupkan enjin, anda akan mendengar bunyi klik. Bunyi ini menunjukkan pengawasan operasi sistem dan bukan pincang tugas.**

(Lihat "Suis VSC OFF" di Seksyen 4)

(Lihat "Lampu penunjuk gelincir, penunjuk VSC OFF dan penunjuk TRC OFF" di Seksyen 5)

TRC

Fungsi TRC

TRC adalah sistem yang memastikan kestabilan dan daya pemanduan kenderaan dengan mengawal putaran roda ketika memandu apabila berlebihan pendikit digunakan semasa melalui atau memandu laju di jalan yang licin.

Jika roda mula tergelincir, komputer akan mengesannya berdasarkan maklumat daripada sensor kelajuan roda, dan brek akan berfungsi sekiranya perlu. Dengan ini, ia mengawal daya penggerak yang berlebihan dan mencegah tergelincir.

- Jika anda tekan suis "VSC OFF", TRC tidak akan beroperasi dan lampu penunjuk TRC OFF akan menyala.
- TRC tidak akan beroperasi apabila lampu penunjuk TRC OFF menyala.
- Jika TRC diaktifkan, anda mungkin perasan kenderaan bergetar yang disebabkan oleh kawalan brek dan bukan pincang tugas.
- Apabila terperangkap dalam lumpur, anda mungkin tidak dapat mengeluarkan kenderaan anda jika TRC sedang beroperasi. Dalam kes ini, suis "VSC OFF" boleh digunakan untuk menghentikan operasi TRC.



Mekanisma TRC

Komputer membandingkan isyarat tayar gelincir dari sensor disambungkan ke semua empat roda. Jika isyarat dari salah satu roda adalah lebih daripada roda lain, komputer akan mentafsir bahawa kereta itu tergelincir. Brek akan berfungsi untuk mengurangkan daya penggerak untuk tayar tergelincir dan seterusnya mengawal kenderaan dari tergelincir.

Hubungan antara TRC dan tayar

- TRC bergantung kepada isyarat daripada sensor disambungkan ke semua roda sebagai rujukan untuk operasi. Jika pelbagai jenis tayar digunakan daripada empat roda, isyarat keluaran mungkin berubah menyebabkan komputer mengesan gelinciran.
- Keadaan tayar mempunyai pengaruh yang besar pada sistem. Pastikan semua tayar berada dalam keadaan baik.

⚠ AMARAN

- **Jangan berharap sepenuhnya pada TRC. Walaupun apabila TRC sedang beroperasi, terdapat had kepada jumlah daya cengkaman dan kawalan kestabilan kenderaan. Memandu secara berbahaya boleh menyebabkan kemalangan yang tidak dijangka.**
- **Sentiasa berhati-hati ketika memandu dan jika lampu penunjuk gelincir berkelip, pandu kenderaan dengan lebih teliti.**

PERINGATAN

Kesemua empat tayar perlu mempunyai saiz yang sama, pengeluaran, jenama, dan corak bunga, serta bebas daripada haus. Memasang tayar yang tidak mengikat ketetapan untuk kenderaan anda boleh menyebabkan TRC tidak berfungsi dengan betul.

PERHATIAN

- **Biasanya, apabila anda menghidupkan suis penghidup kepada “ON”, TRC akan berada dalam keadaan bersedia.**
- **Apabila menghidupkan enjin, anda akan mendengar bunyi klik. Bunyi ini menunjukkan pengawasan operasi sistem dan bukan pincang tugas.**

(Lihat “Suis VSC OFF” di Seksyen 4)

(Lihat “Lampu penunjuk gelincir, penunjuk VSC OFF dan penunjuk TRC OFF” di Seksyen 5)

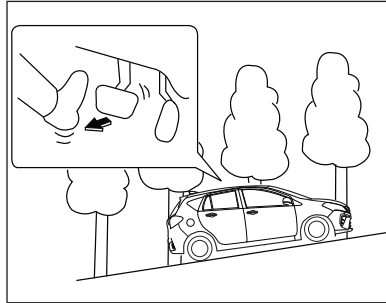


Hill-Start Assist

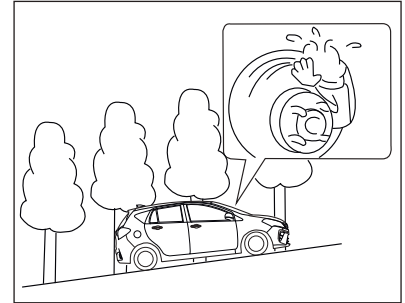
(Sekiranya dilengkapi)

Hill-Start Assist membantu untuk mengelak kenderaan dari berundur ke belakang ketika bermula selepas berhenti pada cerun. Apabila pemandu melepaskan pedal brek perlahan-lahan, kenderaan mengekalkan daya brek sekitar 2 saat sebelum memecut untuk meneruskan pemanduan.

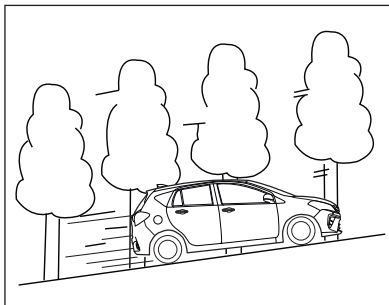
Langkah untuk *Hill-Start Assist*



1. Lepaskan pedal brek perlahan-lahan.



2. Kenderaan mengekalkan daya brek selama 2 saat.



3. Memecut untuk meneruskan pemanduan.

⚠ AMARAN

- *Hill-Start Assist* bukan bertujuan untuk menghentikan kenderaan anda di cerun. Walaupun sistem beroperasi secara normal, kenderaan mungkin mula bergerak jika anda melepaskan pedal brek sambil berhenti di cerun. Pastikan pedal brek di tekan sepenuhnya ketika kenderaan anda dihentikan di cerun.
- Jangan terlalu yakin dengan sistem *Hill-Start Assist*. Kenderaan mungkin boleh bergerak dengan tiba-tiba dan kemalangan yang tidak dijangka mungkin boleh berlaku. Sentiasa perhatikan keadaan sekitar dan sentiasa kendalikan tuil anjakan, pedal pemecut, pedal brek dan brek meletak kenderaan dengan betul.
- Sebaik sahaja pedal brek dilepaskan, segera pecut kenderaan anda. Adalah berbahaya jika kenderaan bergerak ke belakang oleh daya inersia di cerun atau sebagainya.

- Apabila kenderaan dimuatkan dengan beban berat atau di atas bukit yang cerun, kenderaan mungkin bergerak ke belakang walaupun system *Hill-Start Assist* beroperasi. (Hidupkan kenderaan anda semasa menggunakan brek meletak kenderaan.)

PERHATIAN

Keadaan berikut mungkin disebabkan oleh sistem *Hill-Start Assist* dan ia adalah keadaan normal.

- Kadar penekanan pedal brek berubah.
- Pedal brek bergetar.
- Bunyi dihasilkan daripada brek.



Isyarat Berhenti Kecemasan (ESS)

Isyarat Berhenti Kecemasan (ESS) adalah sistem untuk mengurangkan kemungkinan berlaku pelanggaran di bahagian belakang kenderaan dengan mengeluarkan lampu isyarat amaran bahaya apabila brek mengejut dikenakan untuk memberi amaran kepada kenderaan di belakang.

ESS berfungsi pada keadaan berikut:

- Lampu isyarat amaran bahaya berada pada kedudukan OFF.
- Kelajuan kenderaan adalah lebih dari 60 km/j.
- Sistem mengesan brek mengejut atau ABS diaktifkan.

ESS akan di nyahaktif apabila:

- Lampu isyarat amaran bahaya dihidupkan secara manual.
- Pedal brek dilepaskan.
- Nyahpecutan mendadak telah berhenti.
- ABS telah di nyahaktif.

⚠️ AMARAN

- **Sistem ESS hanya untuk mengurangkan kemungkinan berlaku pelanggaran di bahagian belakang kenderaan, dan bukannya sistem pencegahan kemalangan yang lengkap.**
- **Pemandu hendaklah mematuhi pemanduan selamat dan sentiasa mengawasi keadaan persekitaran untuk mengelak dari brek mengejut.**
- **ESS mungkin tidak akan berfungsi apabila lampu amaran ABS atau Lampu amaran VSC & TRC menyala.**



Advanced Safety Assist (ASA)

(Sekiranya dilengkapi)

ASA membantu pemandu dengan fungsi berikut, dan menyokong pemanduan yang selamat dan selesa.

Amaran Pra-Perlanggaran

Memberi isyarat kepada pemandu apabila terdapat risiko untuk berlanggar dengan halangan (kenderaan/pejalan kaki) di hadapan melalui pengecaman dari kamera stereo.

Brek Pra-Perlanggaran

Fungsi ini mengecam kenderaan sebagai halangan di hadapan dan ia membantu untuk mengelak dari melanggar kenderaan di hadapan dengan bantuan brek kecemasan selepas Amaran Pra-Perlanggaran berfungsi.

Kawalan Injak Pincang Tugas

Pecutan secara drastik dikawal apabila pemandu menekan injak pemecut lebih cepat dan lebih kuat daripada yang diperlukan dan kenderaan mengesan halangan di hadapan.

Peringatan Berlepas Hadapan

Buzer amaran akan berbunyi apabila kenderaan tetap berhenti walaupun kenderaan hadapan telah berlepas.

AMARAN

Kewajipan pemanduan yang selamat

- Pemandu adalah bertanggungjawab untuk menjalankan operasi keselamatan normal. Pemandu hendaklah sentiasa berusaha untuk memastikan keselamatan sebagai contoh, memberi perhatian kepada jarak kenderaan hadapan, memastikan persekitaran pemanduan dan memijak injak brek apabila diperlukan.
- Jangan sekali-kali bergantung kepada ASA untuk kawalan keselamatan semasa memandu. Kebergantungan yang berlebihan boleh membawa kepada kemalangan yang tidak dijangka, yang boleh membawa kepada kecederaan serius atau dalam kes paling teruk, kematian.
- ASA direka untuk mengurangkan impak kemalangan apabila pemandu tidak dapat membuat jangkauan pemanduan yang betul. Walaupun Amaran Pra-Perlanggaran telah diaktifkan, pemandu tetap perlu mengesahkan

keadaan persekitaran di hadapan dan sekelilingnya. Atas pemerhatian pemandu, tindakan yang sesuai perlu diambil jika perlu seperti memijak injak brek.

- ASA bukanlah sistem untuk menyokong pemanduan lalai seperti tidak memberi perhatian kepada jalan raya ketika memandu, atau menyediakan sistem sokongan ketika memandu di dalam keadaan lemah penglihatan disebabkan cuaca buruk.
- Jangan menganggap ASA sebagai satu sistem yang mampu mengelak perlanggaran di dalam mana-mana keadaan.
- Terdapat had kepada prestasi pengecaman dan kawalan ASA. Rujuk kepada amaran-amaran setiap fungsi dan menggunakannya dengan betul. Jika digunakan dengan salah, kawalan mungkin tidak beroperasi dan kemalangan mungkin berlaku.



Had prestasi

Sistem ASA tidak akan beroperasi dengan baik dalam keadaan berikut. Oleh itu, pastikan fungsi ASA telah ditutup. (Lihat "suis ASA OFF" di seksyen 4)

1. Apabila tekanan udara tayar tidak sesuai.
2. Apabila memakai tayar ganti atau rantai tayar.
3. Apabila tayar telah haus dan perbezaan dalam jumlah haus tayar adalah besar.
4. Apabila memakai saiz tayar selain daripada yang telah ditetapkan.
5. Apabila menggunakan set kecemasan pembaikan tayar.
6. Apabila membentuk semula pengantungan (termasuk produk tulen Perodua).
7. Apabila memasang apa-apa bahan kepada kenderaan yang menghalang pandangan kamera stereo.
8. Apabila objek tidak boleh diradiasi dengan betul disebabkan oleh pencemaran lampu yang menyukarkan pengenalan.
9. Apabila paksi optik lampu adalah menyimpang.
10. Apabila membentuk semula lampu seperti lampu besar dan lampu kabus.
11. Apabila kenderaan adalah amat cenderung disebabkan oleh beban bagasi atau sebagainya.

12. Apabila kenderaan sedang ditunda.
13. Apabila kenderaan dimasukkan pada kenderaan pembawa.
14. Apabila menggunakan dinamometer casis, penggelek bebas dan sebagainya.
15. Apabila kenderaan diangkat, enjin dihidupkan dan tayar diputar.
16. Apabila kenderaan melalui dan menyentuh panji-panji, bendera, dahan tergantung, kain langsir, rumput, semak dan sebagainya.
17. Apabila sukan berlangsung pada litar atau sebagainya.
18. Apabila keluar dari jalan raya atau jalan yang berlumpur.
19. Apabila melalui jalan raya yang ditenggelami air.
20. Apabila kenderaan yang dipandu adalah tidak stabil disebabkan oleh kemalangan.
21. Apabila lampu amaran brek di meter hidup.

PERHATIAN

- Apabila suis penghidup berada pada kedudukan "ON", ASA akan berada dalam keadaan bersedia.
- Walaupun anda telah menyahaktif (sistem OFF), ASA akan kembali beroperasi setiap kali anda menghidupkan enjin.

Keadaan fungsi OFF

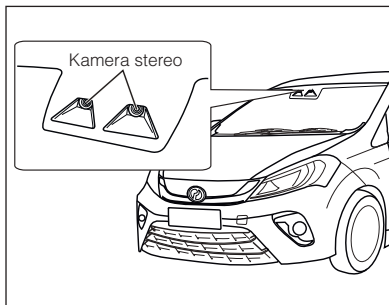
Dalam keadaan berikut prestasi pengecaman ASA boleh merosot bergantung kepada keadaan, atau fungsi OFF mungkin berlaku. Apabila keadaan bertambah baik, fungsi ASA akan diaktifkan semula.

1. Semasa cuaca buruk (hujan lebat, kabus tebal dan sebagainya.).
2. Apabila suhu stereo kamera menjadi amat tinggi.
3. Sejurus selepas menghidupkan enjin.
4. Apabila menerima cahaya yang terang dari hadapan (seperti cahaya matahari atau lampu kereta dari arah hadapan dan sebagainya).
5. Apabila berada dalam gelap seperti tiada lampu jalan, tiada bangunan atau kenderaan disekitarnya.
6. Apabila kamera stereo itu tertutup dengan kekotoran, fros dan sebagainya.
7. Apabila kenderaan adalah amat cenderung kerana beban bagasi dan sebagainya.
8. Apabila percikan berlaku disebabkan oleh kenderaan dihadapan dan sebagainya.
9. Apabila penglihatan kabur atau tidak mencukupi disebabkan oleh gas ekzos, wap air, pasir, asap, habuk dan sebagainya.



Keadaan yang merendahkan pengecaman prestasi adalah berbeza bergantung kepada fungsi. Untuk butiran, lihat huraian setiap fungsi.

Kamera stereo



Sistem konfigurasi ASA berfungsi dengan memantau kawasan di hadapan kenderaan dengan menggunakan kamera stereo.

⚠ AMARAN

- Kamera ini mempunyai ciri yang sama seperti mata manusia. Di dalam keadaan di mana pemandu sukar untuk melihat kawasan hadapan, kamera juga adalah sukar untuk mengenali kenderaan hadapan, halangan dan sebagainya.
- Pengecaman kenderaan hadapan dan halangan dengan menggunakan kamera stereo adalah terhad. Ia juga mengambil masa beberapa saat dari kemasukan objek ke dalam pandangan sebelum menentukan amaran atau kawalan.
- Kamera stereo mempunyai fungsi pengesanan kotoran tetapi ia tidak sempurna. Jika kotoran dikesan, semua fungsi akan terhenti secara automatik.
- Sila perhatikan panduan berikut. Kegagalan untuk mematuhi garis panduan ini boleh menyebabkan kamera stereo tidak beroperasi dengan betul dan boleh membawa kepada kemalangan yang tidak dijangka, kecederaan serius atau kes paling teruk, kematian.



- Sentiasa pastikan cermin hadapan adalah bersih.
- Jika kotoran, minyak, titisan air dan sebagainya berada di luar cermin hadapan, sila bersihkannya.
- Bersihkan kabus jika terdapat pada cermin hadapan.
- Jangan gunakan ejen lapisan kaca pada cermin hadapan selain daripada yang ditentukan oleh Perodua. Walaupun anda menggunakan ejen lapisan kaca, lap titisan air dengan bilah pengelap.
- Jangan lekatkan sebarang pelekat (termasuk yang telus) di cermin hadapan. Jika ia mesti dipasang, pastikan ia tidak menindih bahagian depan kamera stereo.
- Gantikan bilah pengelap atau getah apabila sudah haus dan tidak boleh mengelap titisan air di hadapan kamera stereo dengan betul.
- Jangan lekatkan filem gelap pada cermin hadapan.
- Jika berlaku kerosakan pada cermin hadapan seperti calar atau

- retak atau berlaku pengubahsuaian, sila gantikannya terutama apabila kerosakan itu berada pada bahagian hadapan kamera stereo kerana sistem mungkin tidak dapat berfungsi dengan betul.
- Jangan menukar cermin hadapan selain daripada produk tulen Perodua.
 - Jangan letakkan sebarang cecair pada kamera stereo.
 - Jangan cemarkan atau mencalar kanta kamera stereo.
 - Jangan kenakan kejutan kuat kepada kamera stereo.
 - Jangan ubah kedudukan pemasangan atau orientasi kamera stereo atau keluarkannya.
 - Jangan membongkar kamera stereo.
 - Jangan memasang peralatan elektronik atau peralatan yang menghantar gelombang radio dengan kuat di dalam persekitaran kamera stereo.
 - Jangan ubah suai bahagian persisian seperti cermin dalam atau siling.

- Jangan letakkan objek di atas panel peralatan. Sistem mungkin tidak beroperasi dengan betul kerana ia akan dibiarkan pada cermin hadapan.
- Apabila terdapat bahan kimia teralir pada bahagian atas panel peralatan, ia akan dibiarkan pada cermin hadapan, dan pengecaman stereo kamera mungkin tidak stabil dan sistem mungkin tidak dapat beroperasi dengan baik.
- Jangan memasang aksesori pada hud depan yang boleh menyekat pandangan kamera stereo.
- Jangan menghalang pemandangan stereo kamera apabila memuatkan bagasi panjang (seperti papan selancar, kanu dan sebagainya) di atas atap.
- Jangan menggunakan cermin dalam (seperti cermin jenis lebar atau visor matahari) selain daripada produk tulen Perodua.



Amaran Pra-Perlanggaran

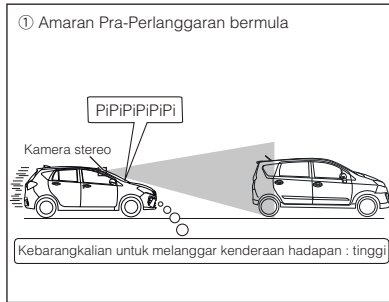
Fungsi ini memberi isyarat kepada pemandu apabila terdapat risiko perlanggaran dengan halangan (kenderaan/pejalan kaki) di hadapan melalui pengecaman dari kamera stereo. Fungsi ini beroperasi apabila kelajuan dan beza kelajuan di antara kenderaan sendiri dengan kenderaan/pejalan kaki di hadapan adalah antara kira-kira 4 ~ 30 km/j dan posisi anjakan adalah selain dari P dan R

Brek Pra-Perlanggaran

Selepas Amaran Pra-Perlanggaran beroperasi dan risiko untuk berlanggar dengan kenderaan di hadapan semakin tinggi, sistem akan mengaktifkan brek kecemasan. Fungsi ini beroperasi apabila kelajuan dan beza kelajuan antara kenderaan sendiri dengan kenderaan di hadapan adalah antara kira-kira 4 ~ 30 km/j dan posisi anjakan adalah selain dari P dan R . Perlanggaran boleh dielakkan jika perbezaan kelajuan di antara kenderaan sendiri dengan kenderaan di hadapan adalah di bawah kira-kira 20 km/j. Kerosakan boleh dikurangkan jika perbezaan kelajuan adalah di antara kira-kira 20 ~ 30 km/j.

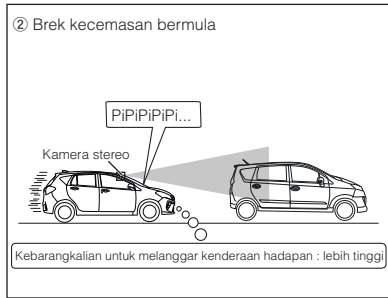


Amaran Pra-Perlanggaran akan mengesan kenderaan dan pejalan kaki manakala Brek Pra-Perlanggaran berfungsi untuk kenderaan mengikut kawalan berikut:



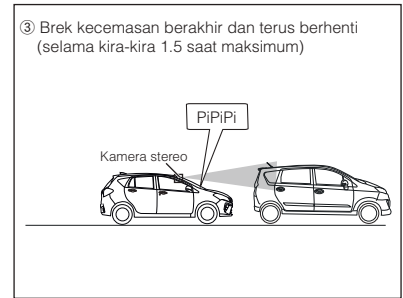
Amaran Pra-Perlanggaran

Fungsi ini akan mengesan halangan (kenderaan/pejalan kaki) di hadapan dengan kamera stereo. Jika sistem menilai bahawa kemungkinan perlanggaran dengan halangan di hadapan adalah tinggi, sistem akan mengaktifkan buzer dan lampu penunjuk operasi ASA akan berkelip untuk memberi amaran kepada pemandu supaya menggesa operasi elak perlanggaran. Bergantung kepada keadaan, terdapat kemungkinan ia akan berfungsi pada motosikal, dinding, rel penghadang dan lain-lain.



Brek kecemasan

Selepas Amaran Pra-Perlanggaran beroperasi, apabila jarak dengan halangan di hadapan (kenderaan) semakin berkurangan dan kamera stereo menilai bahawa kemungkinan untuk berlaku perlanggaran telah meningkat, sistem akan mengaktifkan brek kecemasan dan penindasan keluaran enjin. Ini adalah untuk mengelakkan perlanggaran atau mengurangkan kerosakan. Apabila kemungkinan untuk berlaku perlanggaran semakin tinggi, ia akan beralih daripada brek utama (daya brek lemah) kepada brek sekunder (daya brek kuat). Semasa fungsi brek kecemasan berfungsi, buzer akan berbunyi, lampu penunjuk operasi ASA akan berkelip dan lampu amaran master akan menyala.





Terus berhenti

Setelah kenderaan berhenti melalui brek kecemasan, kuasa brek yang dipegang adalah selama kira-kira 1.5 saat maksimum. Semasa kawalan terus berhenti beroperasi, buzer akan berbunyi dan lampu penunjuk operasi ASA akan berkelip.



Mekanisme Amaran Pra-Perlanggaran dan Brek Pra-Perlanggaran

Mekanisme	①	②		③
	Amaran Pra-Perlanggaran	Brek kecemasan		Terus berhenti
		Brek utama	Brek sekunder	
Kebarangkalian perlanggaran	Tinggi	Lebih tinggi	Sangat tinggi	-
Kekuatan brek kecemasan	Tanpa brek	Brek lemah →	Brek kuat →	
Bunyi buzer	PIPIPIPIPI →	PIPIPIPI... →		PiPiPi... *1 →
Lampu penunjuk operasi ASA 	Berkelip	→		Berkelip *1 →
Lampu amaran master 	Lampu padam	Lampu menyala →		Lampu padam

*1 Ditamatkan oleh operasi pemandu

PERHATIAN

- Semasa fungsi brek kecemasan dan terus berhenti, lampu berhenti dan lampu berhenti lekup tinggi akan menyala.
- Terdapat bunyi kedengaran semasa brek kecemasan berfungsi. Ini disebabkan oleh kawalan brek dan ia adalah normal.
- Apabila injak brek ditekan ketika brek kecemasan berfungsi, injak brek mungkin berasa kaku. Ini disebabkan oleh kawalan brek dan ia adalah normal.
- Selepas fasa terus berhenti dibebaskan selepas kira-kira 1.5 saat, kenderaan akan mula bergerak dengan perlahan. Jika pemandu ingin terus berhenti, tekan injak brek secara berterusan.
- Fungsi brek kecemasan boleh bermula dari brek utama atau brek sekunder bergantung kepada keadaan.
- Brek Pra-Perlanggaran tidak boleh beroperasi lebih dari 3 kali untuk satu perjalanan. Hidupkan semula enjin untuk kembali kepada operasi normal.



Langkah berjaga-jaga untuk Amaran Pra-Perlanggaran dan Brek Pra-Perlanggaran

⚠️ AMARAN

- Jangan gunakan Brek Pra-Perlanggaran sebagai pengganti kepada operasi brek biasa.
- Brek Pra-Perlanggaran tidak dapat mengelakkan perlanggaran atau mengurangkan kerosakan perlanggaran dalam setiap keadaan. Bergantung kepada fungsi/keadaan, pemanduan yang tidak selamat membawa kepada kemalangan yang tidak dijangka dan boleh membawa kepada kecederaan serius atau dalam kes paling teruk, kematian.
- Brek Pra-Perlanggaran diaktifkan apabila ia menilai bahawa perlanggaran tidak dapat dielakkan. Walaupun brek sekunder telah ditetapkan untuk beroperasi sebelum berlaku perlanggaran, prestasinya tidak akan sentiasa sama dan berbeza-beza bergantung kepada pelbagai keadaan. Oleh sebab itu, pemandu hendaklah sentiasa berusaha untuk memastikan keselamatan dan tidak terlalu bergantung kepada sistem.

- Untuk tujuan keselamatan, jangan melaksanakan ujian Brek Pra-Perlanggaran dengan sendiri. Terdapat perkara-perkara yang tidak boleh dihentikan atau tidak dapat dikendalikan, yang boleh membawa kepada kemalangan yang tidak dijangka.
- Brek Pra-Perlanggaran beroperasi pada kenderaan yang di cam oleh kamera stereo. Namun begitu, ada kemungkinan bahawa ia juga berfungsi untuk pejalan kaki, motosikal, tiang elektrik, dinding dan sebagainya walaupun sistem itu tidak bertujuan untuk mengelakkan perlanggaran ke atas mereka.
- Brek Pra-Perlanggaran tetap diteruskan walaupun injak pemecut dikendalikan ketika fungsi brek diaktifkan. Walau bagaimanapun, jika anda memijak injak pemecut sepenuhnya, ia akan melepaskan Brek Pra-Perlanggaran.
- Amaran Pra-Perlanggaran dan Brek Pra-Perlanggaran tidak boleh beroperasi bergantung kepada

keadaan seperti apabila pemandu memijak pedal brek untuk mengelakkan perlanggaran.

- Pastikan semua penumpang memakai tali pinggang keledar. Tidak memakai tali pinggang keledar dengan betul adalah berbahaya kerana ia boleh membawa kepada kemalangan yang tidak dijangka apabila Brek Pra-Perlanggaran beroperasi.



Keadaan tidak aktif

Kamera stereo mengecam pejalan kaki untuk fungsi Amaran Pra-Perlanggaran. Pengecaman pejalan kaki dilakukan dari segi saiz, bentuk dan pergerakan objek. Ia mengecam apabila kontur kepala dan bahu adalah jelas. Keadaan berikut boleh menyebabkan Amaran Pra-Perlanggaran dan Brek Pra-Perlanggaran tidak boleh beroperasi atau berhenti sepenuhnya.

1. Perbezaan kelajuan antara kenderaan dan pejalan kaki, jarak antara kenderaan, keadaan pendekatan dan sisihan ke arah sisi. (tidak berada di hadapan kenderaan)
2. Keadaan kenderaan seperti kapasiti beban dan sebagainya.
3. Keadaan permukaan jalan (kecerunan, kelicinan, bentuk, keadaan tidak sama rata dan sebagainya)
4. Apabila penglihatan di hadapan tidak baik (hujan lebat, kabus tebal, debu dan sebagainya)
5. Apabila pemandu terlebih dahulu telah mengambil langkah berjaga-jaga untuk mengelakkan perlanggaran seperti memijak pedal brek atau mengendalikan stereng.
6. Sejurus selepas menghidupkan enjin.
7. Apabila suhu di luar adalah rendah atau brek adalah sejuk selepas kenderaan bergerak.

8. Apabila brek semakin teruk disebabkan oleh panas lampau ketika menuruni bukit.
9. Apabila brek semakin basah dan keberkesanan brek semakin teruk seperti selepas mencuci kenderaan.
10. Gangguan secara tiba-tiba seperti apabila kenderaan atau motosikal meluru keluar.
11. Apabila ada kenderaan dari arah hadapan mendekati kenderaan anda.
12. Apabila kamera stereo adalah sukar untuk mengecam terutama dalam keadaan ini:
 - Apabila kamera stereo itu ditutup dengan awan, kotoran, fros, titisan hujan, kotoran, pelekat dan sebagainya.
 - Apabila menggunakan ejen lapisan kaca pada cermin hadapan selain daripada yang ditentukan oleh Perodua.
 - Apabila melekat filem gelap pada cermin hadapan.
 - Apabila pengecaman stabil tidak boleh dilakukan disebabkan oleh biasan pada cermin hadapan.
 - Apabila cermin depan tidak dibersihkan sepenuhnya semasa digunakan atau selepas penggunaan bendalir pencuci cermin.
 - Apabila berlaku kerosakan pada cermin hadapan seperti calar, retak dan sebagainya.

- Apabila terdapat perkara atau benda yang menghalang pandangan kamera stereo dilampirkan kepada badan kenderaan.
- Apabila pandangan kamera stereo terhalang dengan muatan bagasi penuh dan panjang (seperti papan selancar, kanu dan sebagainya) pada bumbung.
- Apabila bilah pengelap selain daripada produk tulen Perodua dipasang (termasuk jenis pendek).
- Apabila pengecaman objek tidak lengkap kerana pandangan kamera stereo terhalang oleh titisan hujan, bendalir pencuci cermin, bilah pengelap dan sebagainya.
- Apabila kamera stereo dihalang dengan tangan atau kertas.
- Apabila kejutan digunakan untuk kamera stereo yang menyebabkan sisihan atau penyelewengan.
- Apabila cuaca tidak baik (hujan lebat, kabus tebal dan sebagainya) dan penglihatan hadapan adalah teruk.
- Apabila menghampiri kenderaan hadapan atau pejalan kaki di tempat yang gelap seperti pada waktu malam, di terowong, di tempat letak kereta dalaman dan sebagainya.



- Apabila terdapat perubahan kecerahan seperti di pintu masuk dan keluar terowong, pepohon, bayang-bayang bangunan dan sebagainya.
- Apabila menerima cahaya yang terang dari hadapan (seperti cahaya matahari atau lampu kereta dari arah depan dan sebagainya).
- Apabila cahaya terang dibiarkan pada kenderaan, pejalan kaki atau permukaan jalan.
- Apabila terdapat lekuk, jalan beralun atau cerun.
- Apabila terdapat lopak air atau filem pada permukaan jalan.
- Apabila jalan yang dilalui penuh dengan bonggol seperti jalan kerikil dan jalan-jalan yang tidak berturap.
- Apabila kenderaan melalui dan menyentuh panji-panji, bendera, dahan tergantung, kain langsir, rumput, semak dan sebagainya.
- Apabila jarak dengan kenderaan lain atau pejalan kaki adalah pendek.
- Apabila terdapat kenderaan atau pejalan kaki meluru secara tiba-tiba di hadapan kenderaan sendiri.
- Apabila menghampiri kenderaan hadapan atau pejalan kaki semasa melakukan pecutan pesat atau mengoperasi stereng.
- Apabila kenderaan hadapan atau pejalan kaki tidak berada di hadapan kenderaan sendiri.
- Apabila hanya sebahagian daripada kenderaan hadapan berada dalam kawasan pengecaman kamera stereo.
- Apabila menghampiri kenderaan hadapan atau pejalan kaki dengan beza kelajuan yang kecil.
- Apabila terdapat percikan air, gas ekzos, wap air, pasir, asap, habuk, dan sebagainya dari kenderaan hadapan atau dari kenderaan dari arah depan.
- Apabila kenderaan sendiri menukar lorong dan terus menghampiri kenderaan hadapan.
- Apabila kenderaan hadapan dikemudikan secara tiba-tiba seperti memecut atau menyahpecut.
- Apabila kenderaan hadapan mempunyai bentuk khas seperti kenderaan pembawa, kenderaan sampingan dan sebagainya.
- Apabila sisi sebelah belakang kenderaan hadapan adalah kecil (seperti treler), rendah atau berbentuk tidak sekata.
- Apabila cermin belakang pada kenderaan hadapan adalah besar dan pemandangan di hadapannya dapat dilihat.
- Apabila kenderaan hadapan adalah treler, dan pelantar beban sedang kosong.
- Apabila kenderaan hadapan adalah kargo dan bentuknya terkeluar dari hujung belakang.
- Apabila kenderaan hadapan adalah menyerong atau di sisi.
- Apabila kenderaan hadapan adalah rendah.
- Apabila terdapat dinding atau sebagainya di hadapan kenderaan hadapan yang sedang berhenti.
- Apabila kenderaan hadapan menyerong seperti sedang memuatkan beban yang berat.
- Apabila sebahagian daripada anggota pejalan kaki (seperti kepala, kaki dan sebagainya) tersembunyi di dalam bagasi, payung, topi dan sebagainya.
- Apabila pejalan kaki bergabung dengan latar belakang dan kamera stereo tidak boleh mengecamnya sebagai pejalan kaki.
- Apabila pejalan kaki sedang membongkok, berlutut, berbaring, melambai tangannya, berlari dan sebagainya.
- Apabila ketinggian pejalan kaki adalah tinggi atau pendek.
- Apabila pejalan kaki membawa bagasi besar atau sedang menolak basikal, mengemudi trak dan sebagainya.



- Apabila pejalan kaki memakai gaun panjang dan kaki tidak dapat dilihat.
- Apabila sekumpulan pejalan kaki sedang berkumpul dan kamera stereo tidak dapat mengecamnya sebagai pejalan kaki.
- Apabila terdapat halangan di luar kawasan penyinaran lampu.
- Apabila warna halangan adalah sama dengan persekitaran.
- Apabila perbezaan antara halangan dan latar belakang adalah kecil (seperti kenderaan berwarna hitam dalam hutan yang gelap, pejalan kaki berpakaian putih di hadapan dinding putih dan sebagainya)

Operasi yang tidak dijangka

Dalam keadaan yang berikut, Amaran Pra-Perlanggaran dan Brek Pra-Perlanggaran boleh beroperasi tanpa dijangka. Oleh itu, pastikan anda mematkan fungsi ASA. (Lihat "suis ASA OFF" di seksyen 4)

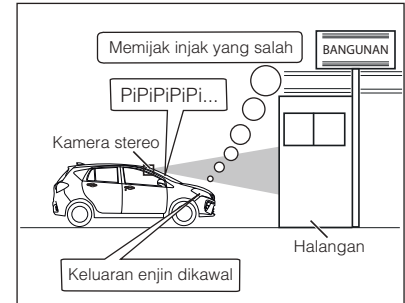
1. Apabila kenderaan sedang ditunda.
2. Apabila kenderaan dimasukkan pada kenderaan pembawa.
3. Apabila menggunakan dinamometer casis, penggelek bebas dan sebagainya.
4. Apabila kenderaan diangkat, enjin dihidupkan dan tayar diputar.
5. Apabila kenderaan melalui dan menyentuh panji-panji, bendera, dahan tergantung, kain langsir, rumput, semak dan sebagainya.
6. Apabila sukan berlangsung pada litar atau sebagainya.
7. Apabila keluar dari jalan raya atau jalan yang berlumpur.
8. Apabila melalui jalan raya yang ditenggelami air.
9. Apabila kenderaan yang dipandu adalah tidak stabil disebabkan oleh kemalangan.
10. Apabila lampu amaran brek di meter hidup.

Dalam keadaan yang berikut, Amaran Pra-Perlanggaran dan Brek Pra-Perlanggaran boleh beroperasi walaupun tiada kemungkinan pelanggaran akan berlaku.

1. Apabila melalui jalan sempit dengan dinding dan halangan berada di kedua-dua belah bahagian seperti di jambatan sempit, terowong kecil, jalan kampung, pagar tol atau di landasan keretapi yang sempit.
2. Apabila melalui dan menghampiri dinding hadapan atau kenderaan hadapan di akhir perjalanan.
3. Apabila melalui tempat di mana kecerunan jalan tiba-tiba berubah.
4. Apabila melalui kepulan wap air, kabus atau asap.
5. Apabila melalui langsir vinil, bendera dan sebagainya.
6. Apabila penglihatan hadapan tidak baik disebabkan oleh ekzos gas, wap air, pasir, asap, kotoran, percikan air dan sebagainya.
7. Apabila melalui sisi kenderaan yang berhenti dengan sedikit jurang, atau kenderaan dari arah depan menghampiri kenderaan.
8. Apabila menggunakan lif kenderaan atau lot meletak kereta mekanikal.

9. Apabila terdapat tompokan cat yang besar atau sebagainya pada permukaan jalan.
10. Apabila terdapat objek di tepi jalan seperti palang pengawal, papan tanda atau sebagainya di persimpangan dan lengkungan pintu masuk.
11. Apabila terdapat kenderaan dari arah hadapan melalui lengkungan.
12. Apabila palang di tempat letak kereta atau tol tidak dinaikkan sepenuhnya.
13. Apabila membuat perjalanan menurun bukit dan terdapat lurang, landasan keretapi, bonggol dan sebagainya di permukaan jalan raya.
14. Apabila membuat perjalanan mendaki bukit dan terdapat papan tanda atau dahan pokok di atasnya.
15. Apabila halangan di hadapan bergerak selari pada selang masa yang sama.
16. Apabila pemandangan atau cahaya terpancar atau dibiarkan pada lopak, jalan yang basah atau pada kenderaan hadapan.
17. Apabila cahaya memasuki kamera stereo dari luar.
18. Apabila paksi optik kamera stereo tidak normal.
19. Apabila objek melintasi atau bergerak seperti melintasi pejal kaki, perubahan lorong oleh berbilang kenderaan dan sebagainya.
20. Apabila mengemcas corak yang berterusan seperti dinding bata, dinding jubin, pagar dan pakaian.
21. Apabila berbilang kenderaan hadapan muncul secara bertindih.
22. Apabila kenderaan hadapan mempunyai bentuk khas atau bahagian belakang kenderaan hadapan mempunyai bentuk khas seperti trak sampah.
23. Apabila pejal kaki berhenti sebelum menghampiri bahagian hadapan kenderaan.
24. Apabila terdapat bendera bergoyangan, dahan pokok, pakaian bergoncangan dan sebagainya.
25. Apabila keadaan pencahayaan lampu seperti lampu brek, lampu isyarat membelok, lampu amaran bahaya, dan sebagainya dari kenderaan hadapan berubah.
26. Apabila melalui jalan berlekuk dan terdapat bayangan permukaan jalan dihadapan kenderaan.
27. Apabila terdapat objek dengan saiz yang sama dengan pejal kaki berbaris di tepi laluan.

Kawalan Injak Pincang Tugas



Apabila kenderaan mengesan halangan seperti kenderaan, dinding atau bangunan dalam jarak 4 meter di hadapan dan pemandu menekan injak pemecut dengan lebih cepat dan lebih kuat dari sepatutnya, kamera stereo akan menilainya sebagai injak pincang tugas oleh pemandu. Kemudian keluaran enjin dikawal berserta amaran untuk mengelakkan pecutan secara tiba-tiba.

Kawalan keluaran enjin akan beroperasi selama kira-kira 8 saat maksimum ketika injak pemecut ditekan. Jika injak pemecut ditekan dengan kuat tetapi tidak cepat di bawah kelajuan 4 km/j, hanya amaran yang akan beroperasi tanpa kawalan keluaran enjin untuk memberi amaran kepada pemandu supaya menggesa operasi elak perlanggaran.



Apabila semua keadaan berikut dipenuhi, kawalan ini akan beroperasi.

- Enjin dalam keadaan ON.
- Injak brek tidak di tekan.
- Kelajuan kenderaan adalah kira-kira 0 ~ 10 km/j.
- Isyarat belok pada keadaan OFF.
- Lampu penunjuk VSC OFF dan TRC OFF berada pada keadaan OFF.
- Posisi anjakan berada julat hadapan (D4, 3, 2).

⚠️ AMARAN

- **Jangan bergantung kepada fungsi Kawalan Injak Pincang Tugas kerana ia tidak mengelakkan pelanggaran. Apabila memulakan kenderaan, periksa kedudukan tuil anjak dan kawasan persekitaran. Kebergantungan yang berlebihan boleh membawa kepada kemalangan yang tidak dijangka, yang boleh membawa kepada kecederaan serius atau dalam kes paling teruk, kematian.**
- Fungsi Kawalan Injak Pincang Tugas tidak membuatkan kenderaan berhenti.
- Fungsi Kawalan Injak Pincang Tugas tidak menyekat pecutan dalam semua keadaan.
- Fungsi Kawalan Injak Pincang Tugas hanya akan beroperasi apabila halangan di cam oleh kamera stereo.
- Jangan memijak injak pemecut secara berlebihan dengan sengaja berhampiran halangan. Kebergantungan kepada fungsi ini untuk mengubah pecutan boleh menyebabkan berlakunya pelanggaran.

- Jika kenderaan terhenti di landasan keretapi, fungsi Kawalan Injak Pincang Tugas akan beroperasi apabila kamera stereo mengecam palang sebagai halangan. Jangan panik dan terus menekan pedal pemecut ketika melepasi palang atau menutup fungsi ASA. (Lihat “suis ASA OFF” di seksyen 4)
- Apabila pemandu menggerakkan stereng, sistem menilai bahawa pemandu sedang mengelak pelanggaran bergantung kepada operasi dan sistem ini mungkin tidak berfungsi pada beberapa keadaan.
- Fungsi Kawalan Injak Pincang Tugas tidak akan beroperasi apabila fungsi TRC atau VSC & TRC dimatikan.
- Operasi ini akan terbatal apabila injak pemecut dipijak lebih dari 8 saat semasa keluaran enjin pemecut sepenuhnya dengan pantas lebih dari 3 kali, fungsi Kawalan Injak Pincang Tugas tidak akan beroperasi.



Keadaan tidak aktif

Keadaan berikut boleh menyebabkan fungsi Kawalan Injak Pincang Tugas tidak akan beroperasi.

1. Perbezaan kelajuan diantara kenderaan, jarak diantara kenderaan, keadaan pendekatan dan sisihan ke arah sisi (seperti tidak berada di hadapan kenderaan sendiri).
2. Keadaan kenderaan tersebut (seperti kapasiti beban, penumpang dan sebagainya).
3. Keadaan permukaan jalan (seperti kecerunan, kelicinan, bentuk, keadaan tidak sama rata dan sebagainya)
4. Apabila menilai bahawa pemandu telah mengambil langkah berjaga-jaga melalui cara pemanduan (menggerakkan pedal brek, pemecut, stereng dan sebagainya)
5. Kenderaan dalam status penyelenggaraan (brek, tayar haus, tekanan udara tayar, tayar ganti dan sebagainya)
6. Gangguan secara drastik seperti apabila kenderaan atau motosikal meluru keluar.
7. Sejurus selepas menghidupkan enjin.
8. Apabila kamera stereo sukar untuk mengecam terutama dalam keadaan berikut:

- Apabila cuaca tidak baik (hujan lebat, kabus tebal dan sebagainya) dan penglihatan hadapan adalah teruk.
- Apabila menerima cahaya yang terang dari hadapan (seperti cahaya matahari atau lampu kereta dari arah hadapan dan sebagainya).
- Apabila kamera stereo itu ditutup dengan awan, kotoran, fros, titisan hujan, kotoran, pelekat dan sebagainya.
- Apabila suhu stereo kamera menjadi amat tinggi.
- Apabila menghampiri halangan di tempat yang gelap seperti pada awal pagi, senja atau pada waktu malam.
- Apabila menghampiri halangan di tempat yang gelap seperti di tempat letak kereta dalam bangunan.
- Apabila pengecaman objek tidak lengkap kerana pandangan kamera stereo terhalang oleh titisan hujan, bendalir pencuci cermin, bilah pengelap dan sebagainya.
- Apabila terdapat halangan di luar kawasan penyinaran.
- Apabila pandangan kamera stereo terhalang dengan muatan bagasi penuh dan panjang (seperti papan selancar, kanu dan sebagainya) pada bumbung.
- Apabila kenderaan adalah amat cenderung disebabkan oleh beban bagasi dan sebagainya.
- Apabila terdapat percikan air disebabkan oleh kenderaan hadapan atau kenderaan dari arah depan.
- Apabila penglihatan di hadapan tidak mencukupi disebabkan oleh gas ekzos, wap air, pasir, asap, habuk, dan sebagainya.
- Apabila jalan yang dilalui penuh dengan bonggol seperti jalan kerikil dan jalan-jalan yang tidak berturap.
- Apabila terdapat sebuah halangan yang sangat dekat dengan kenderaan seperti penanda jalan atau tiang.
- Apabila terdapat halangan pada kedudukan yang sangat dekat dengan kenderaan dan di luar pusat kenderaan.
- Apabila kenderaan mengubah haluan dan terus menghampiri halangan.
- Apabila kenderaan berada pada lengkungan tajam atau turun/naik mendadak.
- Apabila permukaan objek adalah kecil atau apabila jarak adalah pendek.
- Apabila halangan berada di luar kawasan pengecaman kamera stereo.



- Apabila saiz halangan adalah rendah (dinding rendah, palang pengawal, kenderaan, penyekat jalan dan sebagainya)
- Apabila halangan adalah kecil (binatang kecil, bayi dan sebagainya).
- Apabila halangan adalah sukar untuk di cam oleh kamera stereo seperti pagar, pakaian seragam, corak dinding (batu-bata, jubin, corak menegak) dinding tanpa corak dan sebagainya.
- Apabila halangan adalah kaca atau cermin dan sebagainya.
- Apabila terdapat gangguan mendadak seperti kenderaan atau motorsikal meluru keluar.

Operasi yang tidak dijangka

Dalam keadaan yang berikut, fungsi Kawalan Injak Pincang Tugas boleh beroperasi tanpa dijangka. Oleh itu, pastikan anda mematikan fungsi ASA. (Lihat "suis ASA OFF" di seksyen 4)

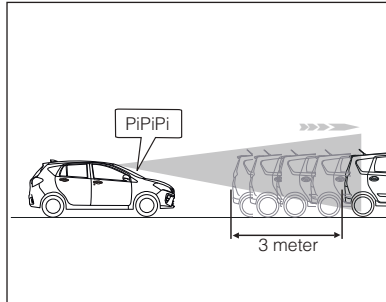
1. Apabila kenderaan sedang ditunda.
2. Apabila kenderaan dimasukkan pada trak pembawa.
3. Apabila menggunakan dinamometer casis, penggelek bebas dan sebagainya.
4. Apabila kenderaan diangkat, enjin dihidupkan dan tayar diputar.
5. Apabila kenderaan melalui dan menyentuh panji-panji, bendera, dahan tergantung, kain langsir, rumput, semak dan sebagainya.
6. Apabila sukan berlangsung pada litar atau sebagainya.
7. Apabila keluar dari jalan raya atau jalan yang berlumpur.
8. Apabila melalui jalan raya yang ditenggelami air.
9. Apabila kenderaan yang dipandu adalah tidak stabil disebabkan oleh kemalangan.

Dalam keadaan berikut, fungsi Kawalan Injak Pincang Tugas boleh beroperasi walaupun tiada kemungkinan pelanggaran akan berlaku.

1. Apabila membuat perjalanan dan menghampiri dinding atau kenderaan hadapan dan kemudiannya berhenti.
2. Apabila melalui kawasan di mana kecerunan jalan tiba-tiba berubah.
3. Apabila melalui kepulan wap air, kabus atau asap.
4. Apabila melalui langsir vinil, bendera dan sebagainya.
5. Apabila penglihatan hadapan tidak baik disebabkan oleh ekzos gas, wap air, pasir, asap, kotoran, percikan air dan sebagainya.
6. Apabila melepasi bahagian sisi kenderaan yang berhenti dengan sedikit jurang, atau terdapat kenderaan dari hadapan menghampiri kenderaan sendiri.
7. Apabila menggunakan lif kenderaan atau lot kereta mekanikal.
8. Apabila terdapat tompokan cat yang besar atau sebagainya pada permukaan jalan.
9. Apabila terdapat objek di tepi jalan seperti palang pengawal, papan tanda atau sebagainya di persimpangan atau di lengkung pintu masuk.

10. Apabila terdapat kenderaan dari arah hadapan melalui lengkungan.
11. Apabila terdapat halangan di lengkungan atau persimpangan.
12. Apabila kenderaan bergerak dari tempat letak kereta sisi ke garis utama.
13. Apabila palang di tempat letak kereta atau tol tidak dinaikkan sepenuhnya.

Peringatan Berlepas Hadapan



Fungsi ini beroperasi apabila kenderaan tetap berhenti walaupun kenderaan hadapan telah berlepas lebih dari 3 meter. Buzer akan berbunyi dan lampu penunjuk akan berkelip untuk memberi amaran kepada pemandu. Apabila semua keadaan berikut dipenuhi, fungsi ini akan beroperasi.

- Posisi anjakan adalah selain dari **P** dan **R**.
- Injak brek di tekan (kecuali apabila posisi anjakan berada pada **N**).
- Jarak antara kenderaan hadapan dan kenderaan sendiri adalah kira-kira 10 meter.
- Selepas beberapa saat setelah kedua-dua kenderaan berhenti.

AMARAN

Fungsi ini tidak memberitahu pemandu bila untuk menggerakkan kenderaan ke hadapan dengan selamat dan tidak memaklumkan perlepasan kenderaan hadapan dalam setiap keadaan. Jangan bergantung kepada fungsi ini sepenuhnya, dan sentiasa pastikan sama ada ia adalah selamat untuk meneruskan pemanduan.



Keadaan tidak aktif / operasi yang tidak dijangka

Berikut adalah keadaan-keadaan dimana Peringatan Berlepas Hadapan boleh berfungsi atau tidak:

1. Apabila basikal atau seumpamanya berada di antara kenderaan hadapan yang berhenti.
2. Apabila pejalan kaki atau seumpamanya berada di antara kenderaan hadapan yang berhenti.
3. Apabila kamera stereo tidak dapat mengecam kenderaan hadapan disebabkan oleh cuaca, bentuk jalan dan sebagainya.
4. Apabila kamera stereo kehilangan pandangan terhadap kenderaan hadapan.
5. Apabila kedudukan sisi dengan kenderaan hadapan adalah tidak sejajar.
6. Apabila kenderaan hadapan bergerak sebelum kenderaan sendiri berhenti.
7. Apabila jarak dengan kenderaan hadapan adalah sangat pendek.
8. Apabila kenderaan hadapan bergerak atau membelok secara tiba-tiba.
9. Apabila kenderaan hadapan mempunyai bentuk khas seperti kenderaan pembawa, kenderaan sampingan dan sebagainya.
10. Apabila sisi sebelah belakang kenderaan hadapan adalah kecil (seperti treler), rendah atau berbentuk tidak sekata.
11. Apabila cermin belakang pada kenderaan hadapan adalah besar dan pemandangan di hadapannya dapat dilihat.
12. Apabila kenderaan hadapan adalah treler, dan pelantar beban sedang kosong.
13. Apabila kenderaan hadapan adalah kargo dan bentuknya terkeluar dari hujung belakang.
14. Apabila kenderaan hadapan adalah rendah.
15. Apabila kenderaan hadapan berhenti secara menyerong atau di tepi.
16. Apabila kenderaan berhenti dan stereng kereta dikendalikan.
17. Apabila melalui jalan raya yang kasar seperti jalan yang tidak rata atau jalan tidak berturap.



Paparan fungsi OFF dan kegagalan sistem

1. Jika ASA tidak dapat berfungsi atas sebab tertentu, lampu amaran "ADV SAFETY ASSIST OFF" dan kod fungsi OFF akan menyala pada paparan maklumat pelbagai.
2. Jika ASA tidak dapat berfungsi disebabkan oleh kegagalan sistem, lampu amaran master, lampu penunjuk ASA OFF dan lampu amaran "ADV SAFETY ASSIST ERROR" akan menyala pada meter.
3. Apabila kamera stereo mengesan fungsi OFF atau kegagalan sistem, semua fungsi ASA tidak akan berfungsi.
4. Jika fungsi OFF atau kegagalan sistem berlaku ketika fungsi ASA sedang beroperasi, fungsi ASA akan dibatalkan.

Senarai kod fungsi OFF bagi ASA

Kod fungsi OFF	Punca	Pemulihan
11E	Kamera stereo tidak dapat mengecam objek di hadapan disebabkan oleh penglihatan yang kabur.	Apabila punca dapat diselesaikan dan kod dipadam
12E	Kamera stereo tidak dapat beroperasi dengan betul (seperti suhu dalaman terlampau tinggi)	Kod dipadam setelah enjin dimatikan
	Brek sekunder diaktifkan tiga kali selepas enjin dihidupkan	
14E	ASA baru bermula	Setelah memandu untuk seketika dan kod dipadam







Kod fungsi OFF 11E tidak akan terpapar ketika posisi anjakan berada pada .

PERHATIAN

Jika kod fungsi OFF masih terpapar walaupun tindakan telah diambil, ralat pada sistem mungkin berlaku. Dapatkan pemeriksaan sistem oleh pusat servis Perodua berdaftar dengan segera.



Senarai paparan meter dan buzer untuk ASA

Keadaan		Penunjuk	Paparan maklumat pelbagai	Buzer
Apabila ASA dimatikan oleh suis ASA OFF		 Menyala	-	PiPi
Apabila berlaku kegagalan sistem		  Menyala	Apabila stereo kamera tidak berfungsi dan "ADV SAFETY ASSIST ERROR" dipaparkan.	-
Ketika fungsi OFF		-	"ADV SAFETY ASSIST OFF" dan kod fungsi OFF dipaparkan.	-
Amaran Pra-Pelanggaran		-	 Berkelip	PiPiPiPiPiPi
Brek Pra-Perlanggaran	Brek utama	 Menyala		PiPiPiPiPi...
	Brek sekunder			PiPiPiPiPi...
	Terus berhenti	-		PiPiPi...
Kawalan Injak Pincang Tugas	Amaran	-		PiPiPiPiPiPi
	Kawalan	 Menyala		PiPiPiPiPi...
Peringatan Berlepas Hadapan		-		PiPiPi



Rakaman data kenderaan

Advanced Safety Assist (ASA) dilengkapi dengan komputer yang merakam data mengenai pengendalian dan operasi kenderaan. Data rekod adalah seperti berikut.

- Status pengendalian pedal pemecut.
- Status operasi pedal brek.
- Status pengendalian roda stereng dan tuil anjakan.
- Maklumat kenderaan seperti kelajuan kenderaan.
- Status operasi setiap fungsi ASA.
- Jarak antara hambatan seperti kenderaan hadapan, kelajuan relatif dan lain-lain.
- Data imej kamera stereo (hanya apabila mengendalikn brek sekunder).

Selain itu, komputer tidak merakam perbualan, bunyi atau gambar di dalam kenderaan.

Penggunaan data

Perodua akan menggunakan rekod data dalam sistem komputer untuk mengesan kepincangan komponen, melakukan penyelidikan dan pembangunan dan meningkatkan. Perodua tidak akan mendedahkan maklumat kepada pihak ketiga kecuali :

- Dengan kebenaran pemilik kenderaan atau dengan kebenaran penyewa jika kenderaan dipajak.
- Dengan permintaan rasmi dari pihak polis atau perintah dari mahkamah atau agensi kerajaan.
- Untuk kegunaan Perodua dalam mahkamah.
- Untuk tujuan penyelidikan di mana data tidak terikat kepada kenderaan tertentu atau kenderaan sendiri.

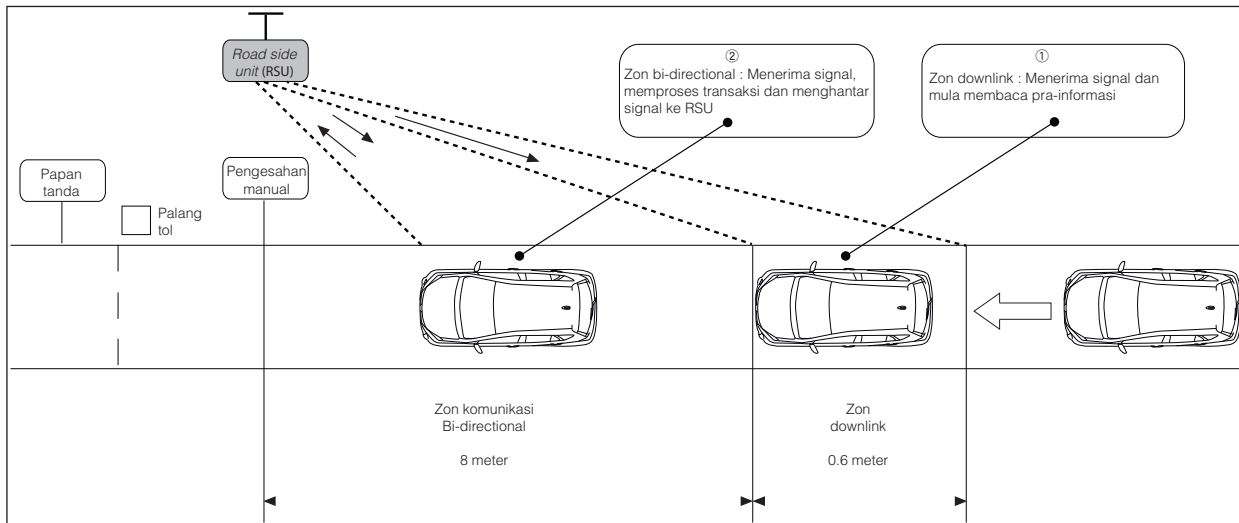
Data imej yang dirakam boleh dipadam dengan menggunakan peranti khas. Adalah mungkin untuk menghentikan fungsi rakaman data imej. Untuk maklumat lanjut, hubungi pusat servis Perodua yang berdaftar.



Sistem kutipan tol elektronik (Sekiranya dilengkapi)

Sistem kutipan tol elektronik direka untuk meningkatkan kemudahan kepada pemandu dengan membolehkan kutipan tol tanpa tunai sekali gus mengurangkan kesesakan di pintu tol lebuhraya. Ia menggunakan peranti kutipan tol elektronik bersepadu yang terletak di lokasi tersorok dan selamat serta tidak memerlukan penggantian bateri. Walau bagaimanapun pengguna perlu mempunyai kad prabayar untuk dimasukkan ke dalam peranti kutipan tol elektronik. Bayaran tol akan ditolak secara automatik melalui komunikasi tanpa wayar antara antena yang dipasang pada palang tol dan pada peranti kutipan tol elektronik. Pembayaran tol menjadi mudah dan cepat kerana ia membolehkan pemandu melalui palang tol tanpa perlu berhenti untuk membayar.

Kaedah operasi sistem kutipan tol elektronik





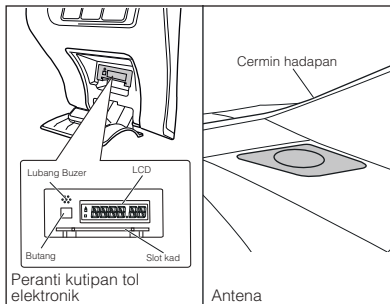
Perhatikan AMARAN-AMARAN berikut sebelum menggunakan peranti kutipan tol elektronik.

⚠ AMARAN

- **Pemandu adalah bertanggungjawab ke atas peranti kutipan tol elektronik. Jangan gunakannya semasa memandu kerana ia boleh membawa kepada kemalangan yang tidak dijangka. Jika anda perlu mengendalikan peranti kutipan tol elektronik, sila berhenti kenderaan.**
 - **Sila pastikan kad prabayar dimasukkan dengan betul ke dalam peranti kutipan tol elektronik dan pastikan ia berada di dalam keadaan berfungsi.**
 - **Beri perhatian kepada baki kad prabayar kerana ia akan menentukan pembukaan/penutupan palang tol.**
 - **Peranti kutipan tol elektronik akan mengesahkan kad prabayar anda dan ia mengambil masa beberapa saat untuk melakukannya. Jika anda memasukkan kad prabayar di depan pintu gerbang tol, ralat mungkin berlaku dan palang tol tidak boleh terbuka.**
- **Apabila melalui laluan tol, pastikan jarak selamat antara kenderaan dan pastikan palang tol telah dibuka sebelum melepasi.**
 - **Palang tol akan beroperasi apabila terdapat komunikasi antara peranti kutipan tol elektronik dan antena dengan RSU (Road side unit). Jika berlaku ralat, palang mungkin tidak terbuka. Berhati-hati dan perhatikan keadaan sekeliling ketika melalui laluan tol.**
 - **Pastikan kelajuan adalah seperti yang telah ditetapkan apabila melalui laluan tol.**



Tentang peranti kutipan tol elektronik

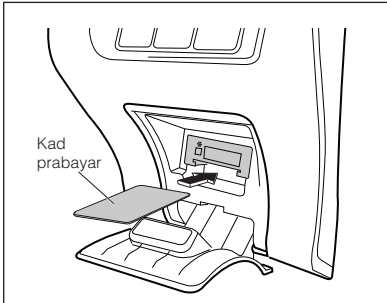


Peranti kutipan tol elektronik terletak di bahagian sudut kanan bawah dan antena terletak di bahagian sudut kanan atas pada panel peralatan.

PERINGATAN

- Jangan menggunakan lebih dari satu peranti kutipan tol elektronik di dalam satu kenderaan. Peranti kutipan tol elektronik mungkin tidak berfungsi dan palang tol mungkin tidak dapat dibuka.
- Jangan letakkan sebarang objek pada antena kerana ia boleh menyebabkan gangguan komunikasi dengan 'Road Side Unit' (RSU) dan palang tol mungkin tidak dapat dibuka.
- Jika terdapat kotoran pada cermin hadapan, bersihkan ia untuk mengelakkan sebarang gangguan kepada antena.
- Jangan gunakan ejen filem gelap pada cermin hadapan selain dari yang dinyatakan oleh Perodua, dan pastikan filem gelap tidak mengandungi unsur logam kerana ia boleh mengganggu komunikasi peranti kutipan tol elektronik.
- Jangan letakkan sebarang bendasing ke dalam peranti kutipan tol elektronik.
- Jangan sentuh peranti kutipan tol elektronik dengan tangan yang basah atau membenarkan sebarang bendalir untuk memasukinya kerana ia boleh menyebabkan kerosakan.

- Jika terdapat kotoran pada peranti kutipan tol elektronik, lap dengan kain yang lembut dan kering. Jangan gunakan lilin, pencair atau alkohol kerana ia mungkin merosakkannya.



Menyemak baki kad prabayar

Tekan butang pada peranti kutipan tol elektronik untuk menyemak baki kad prabayar. Lampu LCD pada peranti kutipan tol elektronik akan menyala dan akan memaparkan nilai selama 4 saat. Julat nilai adalah antara 0.00 – 9999.99.

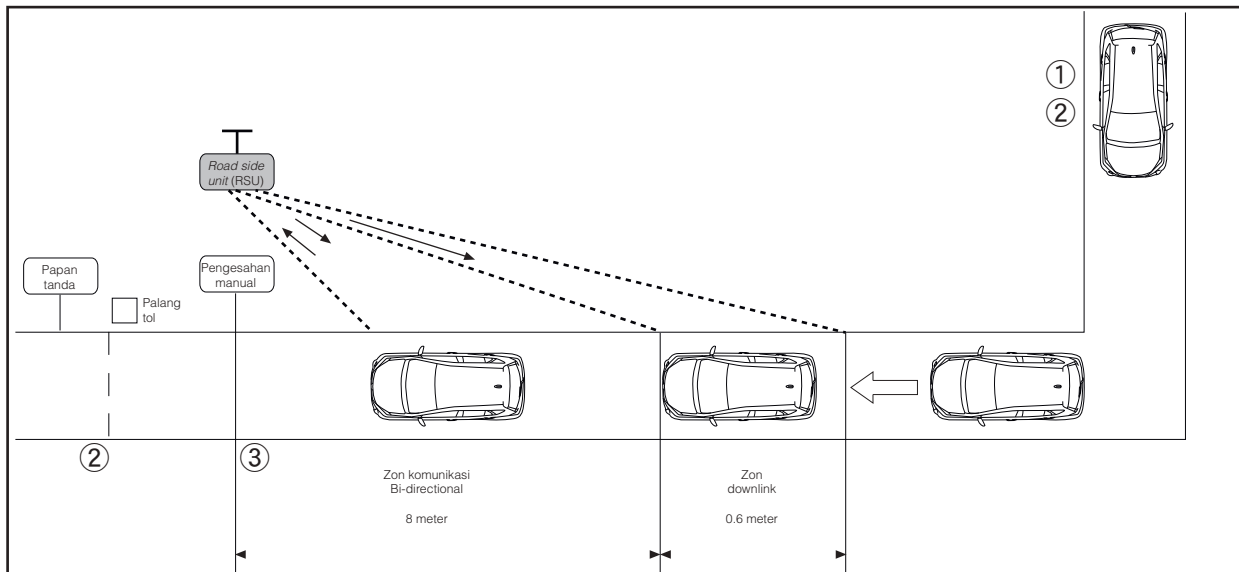
Menggunakan peranti kutipan tol elektronik

Masukkan kad prabayar dengan betul ke dalam slot.

Jika kad prabayar tidak dimasukkan selepas suis penghidup berada pada kedudukan "ON", buzer akan berbunyi dan lampu LCD pada peranti kutipan tol elektronik akan menyala dan **error** akan muncul selama kira-kira 2 saat untuk memberi amaran kepada pemandu.



Keadaan dan operasi buzer sistem kutipan tol elektronik





Buzer akan berbunyi pada keadaan berikut

Lokasi	Keadaan	Jenis buzer
①	Tiada kad prabayar (selepas suis penghidup berada pada kedudukan "ON")	2 bip pendek berbunyi sebanyak 5 kali
②	Nilai kad prabayar kurang dari RM10 1. Selepas suis penghidup berada pada kedudukan "ON" 2. Selepas transaksi	2 bunyi yang panjang dan tinggi
③	Transaksi OK	2 bunyi bip yang tinggi

PERHATIAN

- **Jangan keluarkan kad prabayar semasa melalui palang tol kerana ia boleh menyebabkan gangguan kepada data/sistem.**
- **Perlahankan kenderaan apabila menghampiri palang tol, serta mematuhi kelajuan yang ditetapkan.**
- **Ikut arahan/paparan mesej di papan tanda apabila melalui palang tol.**
- **Jika palang tol tidak terbuka, ikut arahan atendan tol.**

AMARAN

Sekiranya anda dapati sebarang kerosakan, dapatkan Pusat Servis Perodua yang berdaftar untuk memeriksanya dengan segera.

Seksyen 11



Sekiranya berlaku kecemasan

Sekiranya enjin tidak boleh dihidupkan	11-1
Bantu-menghidup (<i>Jump-starting</i>)	11-2
Enjin panas lampau	11-4
Peralatan	11-5
Tayar bocor	11-7
Menunda	11-14
Bunyi amaran	11-18



Sekiranya enjin tidak boleh dihidupkan

Jika penghidup tidak mengengkol

Sekiranya nada bunyi hon adalah rendah atau lampu besar adalah malap, maka periksalah bateri dahulu. Sila lihat Seksyen 14.

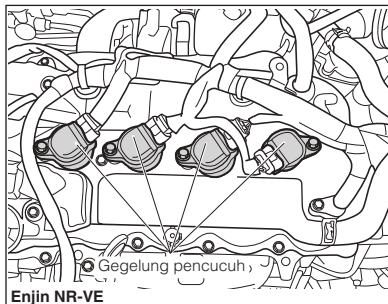
Sekiranya bateri ternyahcas, hidupkan enjin dengan menggunakan kabel pelompat.

Sekiranya puncanya masih tidak jelas, dapatkan Pusat Servis Perodua untuk memeriksanya.

⚠ AMARAN

Jangan menolak atau menarik kenderaan untuk menghidupkan enjin. Ini boleh merosakkan kenderaan itu atau menyebabkan berlakunya kemalangan.

Jika penghidup mengengkol



1. Periksa tolok bahan api. Lampu amaran akan menyala sekiranya aras bahan api rendah, tangki bahan api mungkin telah kosong. Isikan semula tangki bahan api.
2. Sekiranya bahan api masuk ke tangki bahan api, periksa sama ada wayar palam pencucuh dipasangkan dengan baik pada palam pencucuh dan gegelung pencucuhan.

PERHATIAN

Sekiranya enjin masih tidak mahu hidup, atau lampu pemeriksaan enjin masih terus menyala, enjin kenderaan anda memerlukan pelarasan atau dibaiki. Dapatkan bantuan dari Pusat Servis Perodua anda. Kerosakan yang serius mungkin akan berlaku pada bahagian pemangkin dan sebagainya sekiranya pemanduan diteruskan.



Bantu-menghidup (Jump-starting)

⚠ AMARAN

Sila perhatikan arahan-arahan berikut untuk mengelakkan kecederaan anggota badan yang serius dan kerosakan kenderaan anda.

- Sekiranya anda tidak cekap dengan prosedur bantu-menghidup ini, sila tanya Pusat Servis Perodua atau perkhidmatan tunda.
- Rujuk kepada “Arahan-arahan melakukan sendiri penyelenggaraan” sebelum menjalankan bantu-menghidup.
- Bateri mengandungi asid sulfurik yang beracun dan bersifat kakis. Pakai cermin mata keselamatan sebagai perlindungan dan berhati-hati supaya bendalir bateri tidak tumpah ke atas anggota badan anda, pakaian atau kenderaan anda. Sekiranya bendalir bateri tertumpah di atas kulit anda atau terpercik di mata anda, tanggalkan pakaian anda yang telah tercemar itu dan cuci bahagian itu selama sekurang-kurangnya lima belas minit.

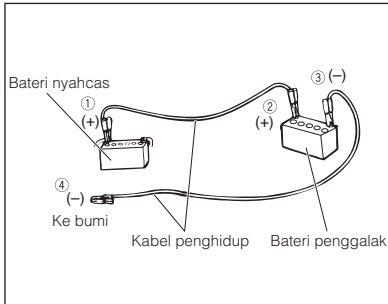
Sila jumpa doktor dengan segera. Sapukan air dengan span atau kain tanpa henti ketika dalam perjalanan mendapatkan rawatan doktor.

- Sekiranya anda telah tertelan bendalir bateri, minumlah air atau susu sebanyak yang boleh dan jumpa doktor dengan segera.
- Jauhilah api dari bateri kerana ia boleh menyebabkan letupan bateri.
- Jangan mengecas bateri yang beku. Cairkan cecair bateri sebelum bantu-menghidup; jika tidak gas dalam cecair bateri boleh meletup.
- Jangan bantu-menghidup kenderaan yang mempunyai aras bendalir bateri yang rendah.
- Jauhi kanak-kanak daripada bateri.
- Bantu-hidup kenderaan di tempat yang banyak udara.

Sebagai tambahan, sila ikuti arahan-arahan pengeluaran kabel pelompat.

PERINGATAN

- Gunakan bateri penggalak 12 volt. Penggunaan voltan yang lebih tinggi akan membawa kerosakan yang serius kepada peralatan elektrik seperti transmisi dan radio. Jangan bantu-hidup kenderaan kecuali anda pasti akan voltan bateri penggalak.
- Keupayaan (AH) bateri penggalak tidak boleh lebih rendah daripada bateri ternyahcas itu.
- Bersihkan bendalir bateri yang tertumpah ke atas kemasanan cat dengan segera.



1. Sekiranya bateri penggalak dipasangkan di kenderaan lain, jauhkan kedua-dua kenderaan dan padamkan kesemua lampu-lampu dan alat tambah yang tidak perlu di kedua-dua kenderaan. Letakkan tuil transmisi pada kedudukan neutral (transmisi manual) atau di kedudukan P atau N (transmisi automatik). Gunakan brek meletak kenderaan dengan sepenuhnya.
2. Tanggalkan ke semua tukup pengalih daripada penggalak dan bateri ternyahcas (sekiranya dilengkapi).

3. Hidupkan enjin kenderaan yang mempunyai bateri penggalak dan biarkan ia berjalan bagi beberapa minit pada 2,000 rpm.
4. Sebelum menyambung kabel penghidup, pastikan suis penghidup kenderaan yang mempunyai bateri ternyahcas berada pada kedudukan "OFF".
5. Sambungkan kabel penghidup sama seperti yang ditunjukkan dalam gambarajah. Sambungkan kabel pelompat daripada pangkalan negatif bateri penggalak kepada satu titik metalik yang tidak bercat jauh daripada bateri. Jangan menyandarkan kabel penghidup di atas bateri apabila menyambung. Pastikan sambungan adalah baik.

⚠️ AMARAN

Untuk mengelakkan litar pintas;

- **Pastikan penambat kabel pelompat adalah dalam keadaan yang baik.**
- **Jangan menyambung kabel daripada pangkalan negatif bateri penggalak kepada atau berhampiran dengan bahagian yang bergerak atau kepada pangkalan negatif bateri ternyahcas.**

- **Jangan biarkan kabel pelompat atau penyepit menyentuh apa-apa kecuali pangkalan bateri yang betul atau bumi.**
- **Jangan biarkan penyepit kabel pelompat menyentuh satu sama lain ketika menghubungkan penyepit itu.**

6. Engkolkkan enjin kenderaan yang mempunyaibateri ternyahcas. Selepas enjin dihidupkan, laraskan pada 2,000 rpm buat beberapa minit.
7. Dengan berhati-hati putuskan sambungan kabel secara terbalik, iaitu kabel negatif dahulu dan kemudian kabel positif.
8. Periksa aras elektrolit bateri. Tambah air suling sehingga tanda "UPPER".
9. Pasangkan tukup pengalih kepada kedudukan asalnya (sekiranya dilengkapi).
Sekiranya anda tidak pasti punca bateri ternyahcas dapatkan Pusat Servis Perodua anda untuk memeriksanya dengan segera.



Enjin panas lampau

Sekiranya enjin mengalami pemanasan lampau, enjin akan mengeluarkan bunyi bising dan prestasi enjin menurun dengan mendadak serta tolok suhu cecair pendingin enjin menunjukkan panas lampau.

Perhatikan AMARAN-AMARAN berikut dan kutlah prosedur yang diterangkan di bawah.

⚠ AMARAN

Untuk membantu mengurangkan risiko melecur atau kecederaan anggota badan yang serius;

- **Biarkan enjin sejuk sebelum memeriksa sebarang komponen di ruang enjin.**

- **Jangan cuba menanggalkan tutup radiator apabila enjin dan radiator masih panas.**

Memandangkan tutup radiator adalah jenis bertekanan, bahan pendingin panas akan percik keluar.

- **Jangan membuka hud sekiranya wap masih keluar.**
- **Jangan menyentuh atau mendekati bilah kipas radiator apabila enjin masih hidup.**

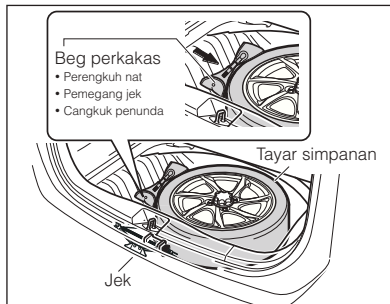
1. Letakkan kenderaan di tempat yang selamat dan matikan penyaman udara.
2. Sekiranya wap masih keluar daripada hud, matikan enjin. Tutup hud sehingga wap tidak keluar daripada hud. Sekiranya wap tidak keluar lagi, buka hud supaya berlakunya pengudaraan di bahagian dalam.
3. Periksa ruangan enjin secara visual. Jika ada menunjukkan sesuatu seperti berikut, segera matikan enjin dan hubungi Pusat Servis Perodua yang berdaftar.
 - Sekiranya kipas pendingin tidak berpusing.
 - Sekiranya kebocoran wap atau air panas daripada hos, dan sebagainya:
 - Sekiranya tangki simpanan radiator tiada air.
 - Sekiranya tali sawat putus.
4. Matikan enjin apabila lampu amaran suhu air menyala.
5. Selepas enjin sejuk sepenuhnya, periksa komponen-komponen itu.
6. Periksa air penyejukan dalam jumlah yang betul, ketegangan talisawat kipas, pencemaran atau kotoran yang boleh dilihat pada lubang pengalih haba.
7. Tambahkan bahan pendingin sekiranya aras bahan pendingin tidak memadai. (Sila lihat Seksyen 14.)
8. Sila dapatkan Pusat Servis Perodua yang berdaftar untuk memeriksa sistem pendingin.

Enjin lebih cenderung mengalami pemanasan lampau pada musim panas. Hal-hal berikut harus diperiksa dengan kerap:

 - Kebocoran air dalam sistem pendinginan
 - Aras air radiator dan tangki simpanan
 - Sayap radiator tersumbat
 - Tegangan tali sawat pemacuSekiranya pemanasan lebih enjin berlaku dengan kerap, sila dapatkan Pusat Servis Perodua yang berdaftar untuk memeriksa sistem pendingin.



Peralatan

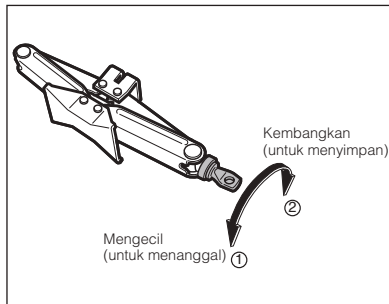


1. Buka pintu belakang dan tinggikan papan dek.
2. Perhatikan tempat simpanan jek dan beg perkakas.

PERHATIAN

Simpan jek dan beg perkakas seperti yang di tunjuk pada rajah.

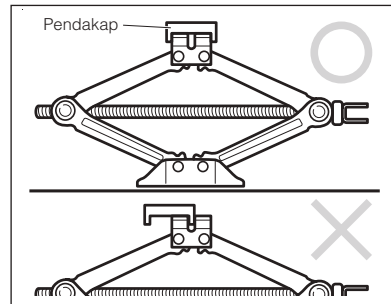
Jek



Jek boleh dipasang/ditanggalkan dengan memusingkan aci ukir seperti yang ditunjukkan dalam gambarajah di atas dengan menggunakan pemegang jek yang disediakan dalam beg perkakas.

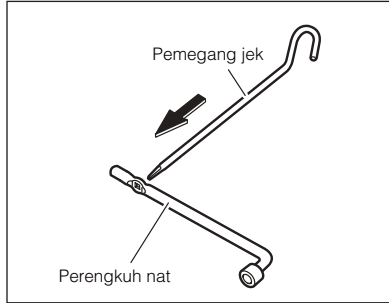
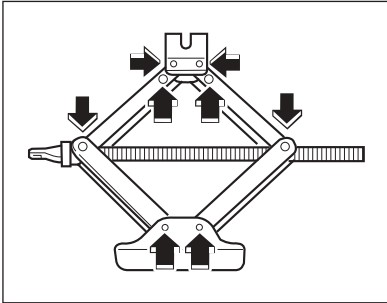
Menanggalkan

Tanggalkan jek itu daripada pendakap jek dengan memusing mengikut arah ① dalam gambarajah di atas.

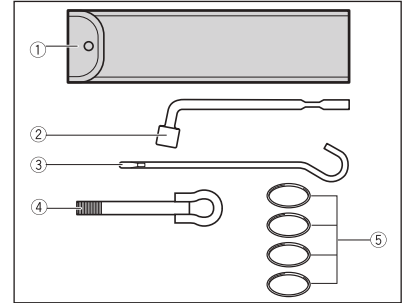


Memasang

1. Letakkan jek tersebut, seperti yang di tunjukkan dalam gambarajah di atas. Pastikan jek dipasang pada penyangkuk.
2. Pusingkan mengikut arah ② seperti dalam gambarajah di atas sehingga bahagian lengan jek bersentuhan dengan pendakap jek.
3. Pasangkan jek kepada pendakap dengan erat dengan membuat 1/2 pusingan mengikut arah ② seperti gambarajah di atas, menggunakan pemegang jek.



Beg peralatan



Arahan-arahan penyelenggaraan

- Sapukan gris casis kepada semua bahagian yang boleh disorongkan dan bunga skru.
- Pastikan tiada kerosakan atau rekahan pada bicu. Sekiranya ada, gantikan dengan yang baru.

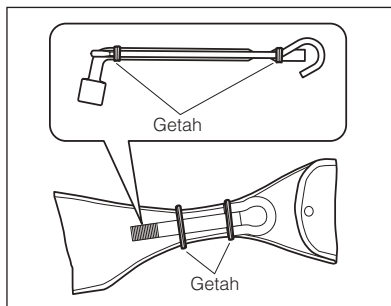
Pemegang jek

Pasangkan pemegang jek seperti yang ditunjukkan dalam gambarajah bagi memusingkan aci ukir.

- ① Beg perkakas
- ② Perengkuh nat
- ③ Cangkuk tunda
- ④ Pemegang jek
- ⑤ Getah pengikat



Tayar bocor



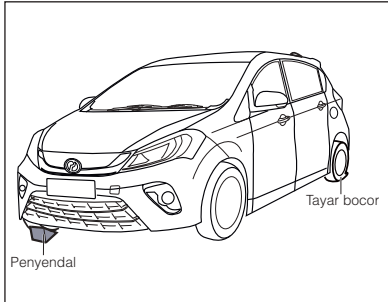
Menyimpan peralatan

1. Simpan peralatan didalam beg perkakas seperti yang ditunjukkan dalam gambarajah.
2. Ikat cangkuk tunda dan perengkuh nat menggunakan dua getah pengikat. Masukkan peralatan tersebut didalam beg perkakas.
3. Letakkan pemegang jek diatas beg perkakas dan ikat menggunakan dua getah pengikat.

⚠ AMARAN

- Sekiranya tayar mengalami kebocoran, letakkan kenderaan anda di susur jalan atau di tempat yang selamat untuk menggantikan tayar tersebut. Elakkan penggantian tayar di tempat yang bercerun.
- Ketika menukar tayar bocor, letakkan kenderaan di tempat yang tidak mengganggu lalu lintas, tekan suis isyarat amaran bahaya dan letakkan segitiga keselamatan sekiranya ada.
- Pindahkan kesemua penumpang ke tempat yang selamat dan keluarkan sebarang muatan yang berat dari kenderaan.
- Pastikan brek meletak kenderaan digunakan dan transmisi manual berada pada kedudukan gear pertama atau gear undur, atau transmisi automatik di julat **P** selepas enjin kenderaan dimatikan.

- Sekiranya berlaku tayar bocor atau tayar meletup ketika memandu pada kelajuan tinggi, pegang stereng dengan kuat. Perlahan-lahan gunakan brek untuk mengurangkan kelajuan. Brek dengan mengejut akan menyebabkan hilang kawalan stereng dan membahayakan anda.



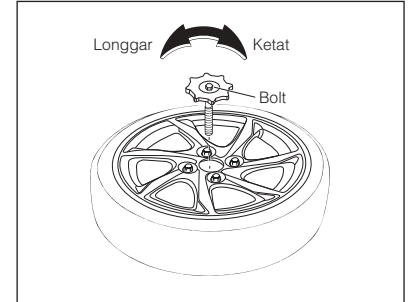
PERINGATAN

Penyendal tayar tidak disediakan dalam kenderaan. Sentiasa menyediakan peralatan untuk penyendal tayar. Anda boleh menggunakan batu dengan saiz yang sama untuk menyendal tayar.

Sendakan tayar yang bertentangan secara pepenjuru dengan tayar bocor. Ini adalah lokasi yang paling berkesan bagi satu penyendal.

Bagi keselamatan yang lebih baik, sendakan roda di kedua-dua belah, sekiranya boleh.

Tayar simpanan

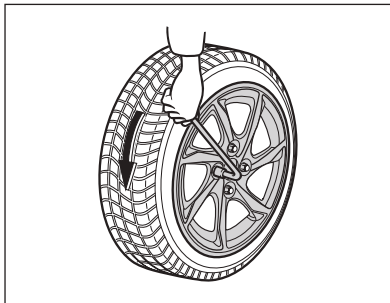


Longgarkan/ketatkan bolt untuk menanggal/menyimpan tayar simpanan.

Simpan tayar simpanan sebagaimana yang ditunjukkan dalam gambarajah diatas.



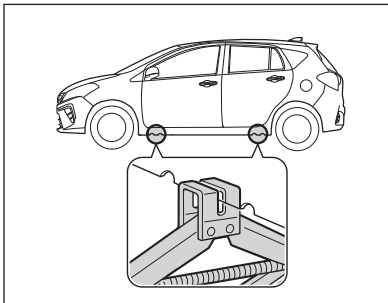
Untuk menanggalkan/memasang tayar



1. Longgarkan sedikit nat roda dengan perengkuh nat roda.
Jangan menanggalkan nat sepenuhnya.

⚠ AMARAN

Berhati-hati supaya anda tidak tercedera akibat terlepas perengkuh nat lug.



2. Empat titik mengesetkan bicu telah disediakan: dua di setiap belah sebagaimana yang ditunjukkan dalam gambarajah.
Setkan bicu di titik mengeset bicu yang paling hampir dengan tayar bocor.

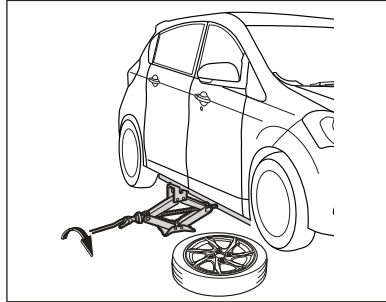
⚠ AMARAN

Untuk mengelakkan bicu daripada tergelincir dan kecederaan anggota badan yang serius:

- Bicu harus digunakan di permukaan tanah yang rata sekiranya boleh. Letakkan papan yang rata dan besar di bawah bicu, sekiranya perlu untuk menstabilkan bicu.
- Adalah disarankan roda kenderaan disendalkan dan tiada sesiapa pun berada di dalam kenderaan yang sedang dibicu.
- Pastikan tiada sesiapa memasuki bawah kenderaan yang hanya ditopang dengan bicu, gunakan topang kenderaan.
- Jangan meletakkan sebarang daripada bahagian badan anda di bawah kenderaan yang dibicu.
- Gunakan bicu yang disediakan di dalam kenderaan anda hanya bagi tujuan menggantikan roda.
- Jangan menaiknkan lain-lain kenderaan atau beban pada bila-bila masa dengannya.



- Setkan bicu pada titik-titik yang telah ditentukan.
- Jangan menggoyangkan atau menolak kendaraan yang dibicu.
- Jangan menghidupkan enjin apabila kendaraan sedang dibicu.
- Alihkan bagasi yang berat daripada kendaraan sebanyak yang boleh.

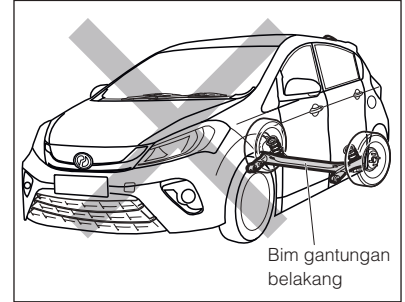


3. Selitkan pemegang bicu ke dalam ulir bicu dan pusingkan mengikut arah jam untuk menaikkan kendaraan anda. Bicu kendaraan anda dengan perlahan-lahan sehingga tayar tidak lagi mencecah tanah dan memadamkan bagi anda menanggal dan memasang tayar.

⚠ AMARAN

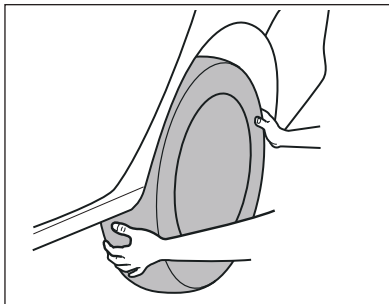
Letakkan tayar simpanan di bawah badan kendaraan berhampiran lokasi tayar yang akan ditukar.

Ini adalah langkah pengawasan yang berguna untuk mengelakkan bahaya jika penyangga rosak.



PERINGATAN

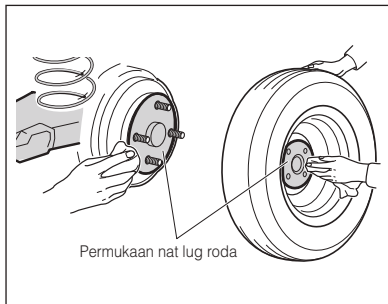
Jangan meletakkan bicu di belakang alur gantungan.



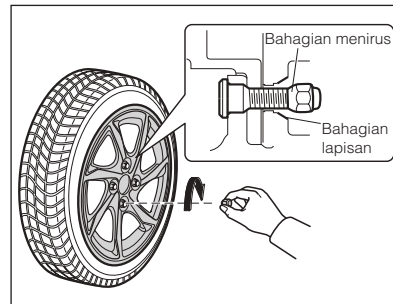
4. Tanggalkan nat lug roda dan gantikan tayar bocor dengan tayar gantian atau tayar baru.

⚠ AMARAN

- Angkat dan letakkan tayar bocor yang ditanggalkan supaya ia tidak jatuh secara tidak sengaja.
- Kami sarankan agar anda memakai sarung tangan. Tayar bocor itu mungkin masih panas.



- **Tanggalkan sebarang bahan kakis dan objek-objek di atas gelendong dan ceper brek dan permukaan nat lug roda sebelum memasang tayar simpanan. Pemasangan roda tanpa kontak besi ke besi di muka pemasangan akan menyebabkan kenderaan bergegar atau nat roda menjadi longgar apabila anda memandu.**

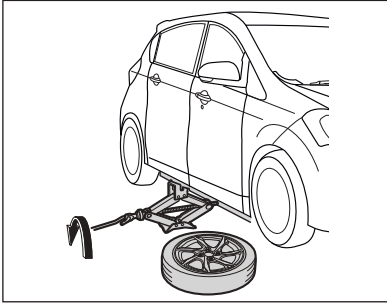


5. Pasangkan semula kesemua nat lug roda dan ketatkannya sehingga roda tidak longgar lagi.

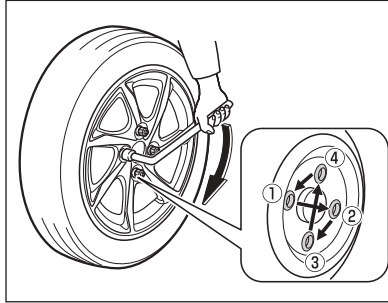
Pastikan bahagian tirus nat lug dipasang dengan baik ke dalam lubang-lubang itu. Jangan mengetatkannya dengan kukuh lagi.

PERINGATAN

- **Jangan meletakkan minyak pada nat lug. Ia akan menjadi longgar apabila kenderaan bergerak.**
- **Bolt dan nat juga mungkin akan rosak sekiranya ianya diketatkan dengan terlalu kuat.**



6. Selitkan pemegang bicu ke dalam aci ulir bicu dan pusingkan berlawanan arah jam untuk merendahkan kenderaan.

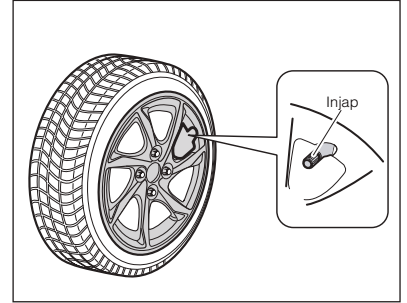


7. Ketatkan nat lug roda dengan baik mengikut susunan pepenjujur merintang roda.
Daya kilas pengetatan: 88.3 - 117.7 N-m
(65.1 - 86.8 ft-lb, 9.0 - 12.0 kgf-m)

PERINGATAN

Jangan mengetatkan nat lug dengan alat-alat lain atau dengan menggunakan kaki. Ia akan merosakkan bunga nat lug atau bolt hab.

Selepas memandu 1,000 km (600 batu), periksa sama ada nat lug roda adalah ketat.



8. Periksa tekanan udara tayar yang digantikan dan laraskan sebagaimana yang disebutkan.
Ketatkan tukup injap udara.
9. Simpan semua perkakas, bicu, pemegang bicu, dan tayar bocor dengan baik.



⚠ AMARAN

Sekiranya anda mengalami sebarang gegaran atau bunyi tidak normal selepas menukar tayar, dapatkan pemeriksaan di Pusat Servis Perodua yang berdaftar dengan segera.

Peringatan mengenai roda aluminium aloi

- Roda aluminium aloi mudah tercalar atau rosak. Jagalah ia dengan baik untuk mengekalkan prestasi dan keselamatannya.
- Selepas pemanduan 1,000 km yang pertama, pastikan nat roda dalam keadaan ketat.
- Sekiranya anda memutar, memperbaiki atau menukar tayar, pastikan yang nat roda masih berada dalam keadaan ketat selepas pemanduan 1,000 km.
- Nat roda Perodua direka khas untuk roda aluminium aloi anda.
- Gunakan hanya penukul plastik atau getah apabila memasukkan pengimbang berat pada roda aluminium aloi.
- Lakukan pemeriksaan berkala ke atas roda aluminium aloi untuk mengesan kerosakan. Sekiranya terdapat sebarang kerosakan, tukar roda aluminium aloi dengan segera.



Menunda

Kami mengesyorkan supaya kenderaan anda ditunda oleh trak tunda Perodua yang berdaftar.

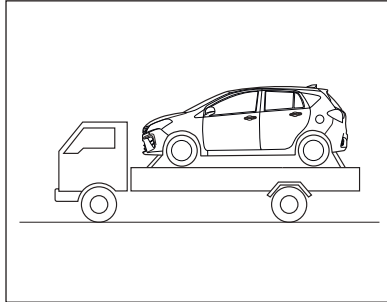
Jika tayar atau gandar rosak, gunakan doli penarik.

PERINGATAN

Jangan menarik menggunakan peralatan jenis anduh.

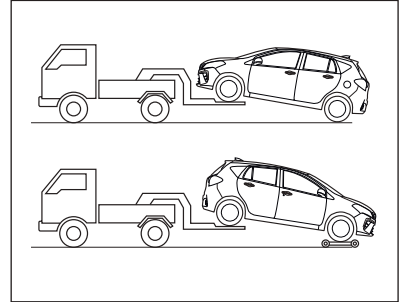
la mungkin merosakkan badan kenderaan anda.

Jenis lantai rata



Kami mengesyorkan kaedah ini, kerana kaedah ini adalah yang terbaik.

Jenis angkat tayar



⚠ AMARAN

Untuk keselamatan, jangan benarkan sesiapa saja duduk di dalam kenderaan yang sedang ditunda.

Untuk menarik kenderaan dengan tayar belakang di jalan raya:

Lepaskan brek meletak kenderaan.



Untuk menarik kenderaan dengan tayar belakang di jalan raya:

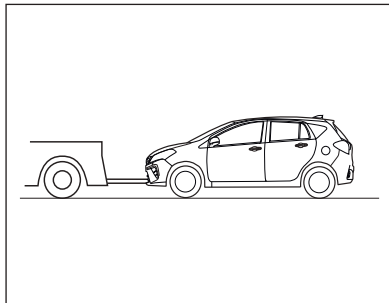
Gunakan doli penarik.

Sekiranya doli penarik tidak disediakan, anjakan tuil penghantaran ke kedudukan neutral dan setkan suis penghidup ke "ACC" (untuk kenderaan transmisi manual sahaja).

PERINGATAN

Untuk kenderaan transmisi automatik, pastikan anda sentiasa menggunakan doli penarik.

Penarik kecemasan



PERINGATAN

- Jangan menarik kenderaan transmisi automatik dengan cara ini.
- Jangan tarik kenderaan dengan cara ini kecuali, tayar, gandar, tren pemacu, stereng, atau brek berada dalam keadaan baik.

Ikatkan tali yang kuat, tali penarik atau kabel kepada cangkuk tunda.

Pemandu mesti berada di dalam kenderaan yang ditunda dan mengawalinya.

Lepaskan brek meletak kenderaan dan anjakan tuil transmisi ke neutral.

Setkan penghidup ke "ACC".

⚠ AMARAN

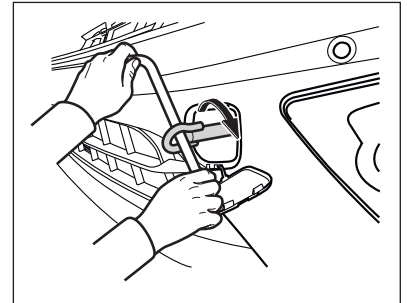
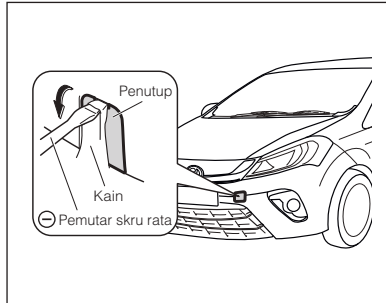
- Apabila enjin mati, penggalak brek tidak berfungsi. Oleh itu, apabila membrek anda memerlukan lebih daya daripada biasa.
- Untuk keselamatan, jangan gunakan cangkuk penarik melainkan kenderaan anda ditarik di atas jalan yang kasar.
- Suis penghidup kenderaan yang sedang ditarik sepatutnya tidak dikeluarkan atau disetkan ke "OFF".

Kenderaan penunda boleh hilang kebolehan membelok dan mungkin menyebabkan kemalangan.

PERINGATAN

- Sentiasa tarik cangkuk tegak ke depan untuk melindunginya daripada rosak. Jangan menariknya dari tepi atau dalam arah menegak dan juga jangan menariknya secara mendadak.
- Jika anda mengikat tali atau kabel kepada gandar atau di tempat lain, ia mungkin merosakkan komponen tersebut.
- Periksa supaya cangkuk dipasang dengan betul dan selamat.

Cangkuk tunda



1. Masukkan pemutar skru rata (balut dengan kain atau seumpamanya) ke dalam alur yang terdapat pada penutup cangkuk tunda.
Kemudian, umpil keluar penutup untuk membukanya.

2. Masukkan cangkuk tunda dengan memusingkan arah pusingan jam seperti yang ditunjukkan oleh anak panah sehingga cangkuk tunda diketatkan sepenuhnya.



Arahan-arahan mengenai penundaan

Seorang pemandu mestilah berada di dalam kenderaan yang ditunda dan mengawalinya.

⚠ AMARAN

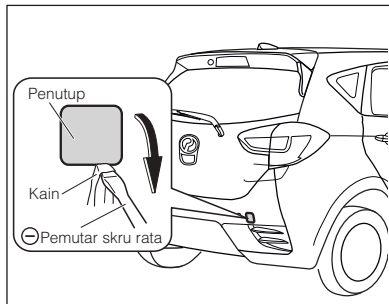
- Apabila enjin tidak dihidupkan, penggalak brek tidak berfungsi. Oleh itu, tenaga yang lebih diperlukan untuk membrek.
- Atas sebab-sebab keselamatan, jangan menggunakan cangkuk tunda kecuali jikalau kenderaan anda ditunda di jalan yang permukaannya keras.
- Suis penghidup kenderaan yang ditunda tidak harus di setkan ke "OFF".

Kenderaan yang ditunda akan kehilangan keupayaan membelok dan menyebabkan kemalangan.

Untuk menunda kenderaan

1. Lepaskan brek meletak kenderaan dan anjak transmisi ke neutral.
2. Tekan suis penghidup ke "ACC" dengan mematikan enjin, atau kepada "ON" dengan enjin dihidupkan.

Penundaan kenderaan lain



Cangkuk tunda bagi kenderaan lain, berada di bahagian kiri belakang kenderaan.

1. Masukkan pemutar skru rata (balut dengan kain jika perlu) ke dalam alur yang terdapat pada penutup cangkuk tunda. Kemudian, umpil keluar penutup untuk membukanya.
2. Masukkan cangkuk tunda dengan memusingkan arah pusingan jam. Kemudian, ketatkan cangkuk tunda sepenuhnya.

⚠ AMARAN

Jangan menunda melebihi kelajuan maksimum penundaan yang telah ditentukan mengikut undang-undang jalanraya.

PERINGATAN

- Adalah menjadi suatu kesalahan menunda kenderaan lain yang lebih berat dari kenderaan sendiri. Jika dilakukan, ia boleh menjejaskan sistem pemanduan, cangkuk menunda atau badan kenderaan.
 - Jangan gunakan cangkuk ini sebagai cangkuk pengangkutan. Kegagalan mematuhi amaran ini boleh menyebabkan kerosakan kepada badan kenderaan.
- Cangkuk menunda ini direka untuk menunda kenderaan lain sahaja.**
- Sentiasa tarik cangkuk tegak ke depan untuk melindunginya daripada kerosakan. Jangan menariknya dari tepi atau dari arah menegak dan juga jangan menariknya secara mendadak.



Bunyi amaran

Bunyi penggera amaran menunjukkan keadaan luar biasa atau keadaan semasa dalam pelbagai sistem.

Apabila anda mendengar bunyi penggera berikut, pastikan anda mengambil langkah-langkah sewajarnya dengan merujuk kepada seksyen yang berkaitan yang diterangkan di bawah.

Bunyi buzer berterusan.

(Lihat Seksyen 3, Buzer amaran tali pinggang keledar).

(Lihat Seksyen 2, Buzer amaran).

(Lihat Seksyen 5, Buzer amaran brek).

(Lihat Seksyen 5, Buzer amaran stereng kuasa).

(Lihat Seksyen 10, Buzer amaran brek meletak kenderaan).

Bunyi mendecit semasa membrek.

(Lihat Seksyen 10, Penunjuk had kehausan pad brek).

Seksyen 12



Penjagaan kenderaan

Pembersihan bahagian luar	12-1
Pembersihan bahagian dalam	12-2
Mengelakkan karat	12-3



Pembersihan bahagian luar

Mencuci

1. Letakkan kenderaan jauh daripada pancaran terus matahari dan di kawasan yang banyak udara. Matikan enjin.
2. Sementara meratakan air, cuci permukaan kereta dengan berus pencuci kereta. Gunakan bahan pencuci kereta atau bahan cuci neutral, sekiranya perlu.
3. Gunakan air bertekanan pada bahagian badan bawah kenderaan.
4. Bilas permukaan dengan baik sehingga tiada lagi bahan cuci yang tertinggal.
5. Keringkan air dengan span atau chamois.
6. Keringkan sistem brek.

⚠ AMARAN

- **Jauhkan kanak-kanak daripada cecair pencuci.**
- **Apabila mencuci di bawah badan dan suspensi kenderaan, pastikan anda memakai sarung tangan getah dan baju tangan panjang. Berhati-hati agar anda tidak terluka atau tercedera.**

PERINGATAN

- **Berhati-hati agar sistem elektrik di ruang enjin tidak terkena air. Ini boleh menyebabkan litar pintas.**
- **Ikutilah arahan-arahan mengenai bahan cuci.**
Penggunaan larutan beracun atau gasolin tidak dicadangkan untuk melindungi kemas cat.
- **Jangan gunakan air panas ke atas kenderaan. Ini boleh merosakkan kemas cat. Juga, jangan lap kotoran atau habuk sekiranya permukaan badan kenderaan kering.**

Apabila mencuci kenderaan menggunakan mesin pencuci automatik

PERINGATAN

- **Laraskan mod kemasukan udara atau hidupkan suis penghawa dingin kepada “pengedaran udara”. Jika tidak, air akan mengalir masuk ke dalam kenderaan dan menyebabkan kerosakan.**
- **Rapatkan cermin sisi. Cuci kenderaan dari bahagian hadapan. Pastikan cermin sisi dibuka sebelum memulakan pemanduan.**

- **Berus boleh menyebabkan calar pada kenderaan dan mengurangkan kilatan cat atau mempercepatkan cat menjadi pudar.**

Apabila mencuci kenderaan menggunakan mesin pencuci bertekanan tinggi

PERINGATAN

- **Air akan mengalir masuk ke dalam kenderaan sekiranya muncung pemancut di halakan pada ruang yang terbuka seperti tingkap atau sekeliling pintu. Jangan hala muncung pemancut terlalu rapat ke bahagian ini.**



Pembersihan bahagian dalam

Pengilap berililin

Kenderaan yang digilap lilin secara kerap boleh mengekalkan kemasan cat.

Cuci dan keringkan kenderaan anda sebelum mengilap lilin.

Sekiranya kemasan cat adalah panas, alihkan kenderaan ke kawasan redup dan biarkan permukaan menjadi sejuk sebelum mengilap lilin.

PERINGATAN

Untuk melindungi kemasan cat;

- **Jangan menggosok permukaan dengan kuat atau menggosok dengan kain kasar.**
- **Jangan menggunakan bahan pencuci kakis atau sabut besi.**
- **Ikutilah arahan-arahan mengenai pengilap berililin.**

Bersihkan bahagian dalam dengan pembersih vakum.

Untuk membersihkan bahan kulit, plastik, dan bahan jenis kain, (contohnya panel kawalan penyaman udara, panel audio, panel peralatan, panel konsol, suis, dan sebagainya) Gunakan kain lembap bersama cecair sabun lembut dan air suam.

Setelah dibersihkan, lap keseluruhan sabun yang tertinggal menggunakan kain lembut dan air.

PERINGATAN

Gasolin atau larutan toksid yang kuat tidak disarankan.

Ia boleh merosakkan material.

PERHATIAN

- **Jangan gunakan bahan organik (pelarut, minyak tanah, petrol, dll.), larutan alkali atau asid. Bahan kimia ini boleh menyebabkan pemudaran warna, karat atau menanggalkan permukaan.**
- **Jika anda menggunakan bahan pembersih atau pengilat, Pastikan bahan kandungannya tidak termasuk bahan yang disebutkan di atas.**

- **Jika anda menggunakan cecair penyegar kereta, jangan tumpukannya ke permukaan dan bahagian dalam kenderaan anda. Ia mungkin mengandungi bahan yang disebutkan di atas. Segera bersihkan tumpahan menggunakan kaedah yang disebutkan di atas.**
- **Semasa mengeringkan bahagian yang telah dibersihkan, elakkan pancaran cahaya matahari secara terus. Biarkan ia kering di tempat yang berudara, teduh dan bebas habuk. Sekiranya tidak, bahan tersebut akan rosak dengan cepat.**



Mengelakkan karat

Kami di Perodua mengeluarkan kenderaan berkualiti tinggi dengan reka bentuk dan pembinaan sistem mengelakkan karat yang maju.

Walau bagaimanapun, ini hanyalah sebahagian daripada keseluruhan program mengelakkan karat. Untuk mengekalkan kualiti pencegahan karat yang baik untuk jangkamasa yang lama, adalah penting bagi anda untuk memainkan peranan anda.

⚠️ AMARAN

Jangan mengecat komponen sistem ekzos anda dengan bahan-bahan tambahan untuk mengelakkan proses karat. Ini boleh menyebabkan pemanasan lampau dan kebakaran.

Sebab-sebab pembentukan karat

Perkara-perkara berikut adalah sebab-sebab biasa berlakunya proses karat:

- Udara masin dan air masin.
- Kotoran dan air.
- Serpihan, kelar, calar dan kemik yang mendedahkan besi bahagian dalam.
- Bahan-bahan kimia dan bahan-bahan pencemar industri.

Langkah-langkah untuk mengelakkan karat

Pastikan Perodua anda sentiasa bersih;

Sekiranya anda tinggal di kawasan di mana pembentukan karat mudah berlaku, seperti berhampiran pantai atau dimana pencemar industri tersebar, maka berhati-hatilah dengan pembentukan karat.

Kami cadangkan supaya anda mencuci bahagian bawah kenderaan anda sekurang-kurangnya sekali dalam sebulan. Bersihkan adang-adang dan bahagian-bahagian lain yang tersorok.

Cucikan lumpur dengan baik kerana lumpur basah boleh menggalakkan pembentukan karat.

Apabila membersihkan bahagian bawah pintu, panel jumpelang, anggota-anggota kerangka dan sebagainya, pastikan lubang salir air tidak tersumbat.

Pastikan garaj anda sentiasa kering

Kelembapan membahayakan kenderaan anda terutama jika melebihi 0°C. Oleh itu, jangan letak kenderaan anda di kawasan yang kurang udara dengan kelembapan yang tinggi.

Jangan mencuci kenderaan anda di dalam garaj atau menyimpan kenderaan anda dalam keadaan yang basah.

Pastikan kemasan cat dalam keadaan yang baik;

Sebarang calar atau serpihan pada kemasan cat harus diperkemas secepat mungkin. Sebarang besi yang terdedah harus dibaiki di kedai pembaikan badan yang berkelayakan atau di Pusat Servis Perodua yang berdaftar.

Berikan perhatian pada bahagian dalam;

Periksalah dengan kerap sama ada bahagian bawah alas kaki dan hamparan adalah kering.

Jangan mencuci bahagian dalam.

Sila bawa bahan-bahan kimia, bahan pencuci, baja, garam dan sebagainya dalam bekas yang sesuai.

Sekiranya, ia tumpah atau bocor, bersihkan dan keringkan kawasan tersebut dengan segera.

Seksyen 13



Penyelenggaraan kenderaan

Syarat-syarat penyelenggaraan	13-1
Jadual penyelenggaraan	13-4



Syarat-syarat penyelenggaraan (Peringatan Am)

1. Servis penyelenggaraan berjadual penting bagi memastikan pemanduan bebas daripada masalah, selamat dan jimat. Kegagalan untuk menyelenggara kenderaan anda dengan sempurna boleh menyebabkan berlakunya kemalangan atau kerosakan pada kenderaan anda.
 2. Jika anda melakukan penyelenggaraan berkala, anda dapat mengurangkan kadar kemalangan atau kerosakan pada kenderaan. Ia juga dapat membantu anda mengesan kerosakan pada peringkat awal yang mungkin boleh membawa kepada kerosakan lebih serius. Oleh itu, kerosakan kenderaan dapat dielakkan atau dikurangkan.
 3. Oleh itu, kesemua pemilik kenderaan Perodua bertanggungjawab untuk mematuhi servis penyelenggaraan berkala bagi melindungi anda daripada kemalangan atau masalah yang tidak dijangka.
 4. Bagi mencegah dari terjadinya sebarang kerosakan pada peringkat awal, melakukan penyelenggaraan berjadual sahaja belum mencukupi. Adalah penting bagi pemilik itu sendiri melakukan penyelenggaraan, termasuklah pemeriksaan pada pramenghidup seperti yang terdapat di dalam buku panduan pemilik. Oleh itu, kenderaan boleh dielakkan daripada kejadian atau perubahan yang tidak normal. Pemilik juga patut mendapatkan nasihat daripada penasihat servis mengenai keperluan penyelenggaraan kenderaan anda. Pastikan anda menggantikan komponen yang disyorkan secara berkala pada jangka masa penukaran penggantian berkala.
 5. Walau bagaimanapun, kerosakan juga boleh berlaku pada kenderaan yang sentiasa diperiksa oleh pemilik. Sebagai contoh, terdapat kes di mana kerosakan berlaku secara tiba-tiba walaupun tiada sebarang kerosakan berlaku sehingga semalam/kelmarin.
- Perkara ini boleh berlaku jika sesuatu komponen yang disyorkan untuk ditukar secara berkala, sedangkan ia masih digunakan melebihi masa berkenaan dan jangka hayat komponen telah tamat. Untuk mengelakkan kerosakan seperti ini pada peringkat lebih awal, pastikan anda menukarkan komponen yang disyorkan itu secara berkala pada jangka masa penukaran berkala berkenaan.
6. Seksyen ini menerangkan mengenai perkara-perkara yang terdapat pada servis penyelenggaraan berjadual yang disyorkan oleh Perodua dan selang masanya. Pastikan anda meneliti jadual penyelenggaraan tersebut.
 7. Kami di Perodua menawarkan satu pemeriksaan apabila kenderaan baru anda telah dikendalikan sehingga 1,000 km dari tarikh pertama pendaftaran. Sila bawa kenderaan baru anda kepada Pusat Servis Perodua yang berdaftar bagi perkhidmatan pemeriksaan percuma yang penting ini.

Pemeriksaan pra-menghidup

Bagi pemanduan yang selamat dan selesa, jalankan pemeriksaan pra-menghidup.

- Aras dan kualiti minyak enjin
- Aras bahan pendingin enjin
- Aras bendalir brek
- Aras cecair pencuci
- Tali sawat pemacu
- Aras elektrolit bateri
- Tekanan udara dan kehausan tayar
- Kebocoran bendalir
- Pengendalian lampu
- Pengendalian roda stereng
- Fungsi injak brek
- Pengendalian injak pemecut

Apabila memandu perlahan:

- Meter kelajuan dan lampu amaran suhu air
- Daya belok roda stereng
- Fungsi brek
- Lain-lain pengendalian luar biasa
- Semasa memandu lurus ke hadapan di atas jalan yang rata, dengan menekan brek pastikan kenderaan anda tidak tertarik ke sebelah kiri atau kanan.

Awasi Perodua anda dengan baik

Perhatikan Perodua anda bagi perubahan prestasi, bunyi dan petanda-petanda yang menunjukkan perlunya penyelenggaraan.

Beberapa petua penting adalah seperti berikut:

- Enjin tersentak
 - Kehilangan kuasa yang nyata
 - Bunyi bising enjin yang luar biasa
 - Sebarang kebocoran bendalir atau minyak (Pengaliran air daripada penyaman udara adalah biasa)
 - Bunyi ekzos yang luar biasa
 - Tayar yang nampaknya pancit, bunyi nyaring apabila membelok atau membrek atau kehausan tayar yang tidak rata
 - Kenderaan ditarik ke sebelah pemanduan lurus di jalan yang rata
 - Hilang keberkesanan brek, injak brek dan injak cekam terasa "mampung", injak hampir sampai ke lantai, kenderaan ditarik ke sebelah apabila membrek
 - Lampu amaran suhu enjin tinggi menyala
- Sekiranya anda menghadapi sebarang situasi ini, sila dapatkan Pusat Servis Perodua yang berdaftar untuk memeriksa kenderaan anda.



Rekod penyelenggaraan

Simpan satu salinan invoice bagi sebarang penyelenggaraan yang dijalankan ke atas Perodua anda.

Ia membuktikan kesemua penyelenggaraan yang diperlukan telah dijalankan bagi mendapatkan perlindungan jaminan.

Melakukan penyelenggaraan sendiri

Sekiranya anda mempunyai pengetahuan mekanikal dan peralatan automotif, anda boleh menyelenggara beberapa perkara sendiri.

Prosedur melakukan penyelenggaraan sendiri terdapat dalam Seksyen 14.

Sila ambil perhatian penyelenggaraan yang anda lakukan sendiri akan memberi kesan ke atas perlindungan jaminan anda. Sila lihat Buku Servis dan Jaminan bagi penerangan jaminan yang lebih terperinci.

Servis penyelenggaraan berjadual

1. Senarai penyelenggaraan berjadual dalam bahagian ini memerlukan penyelenggaraan pada selang yang tetap.
2. Penyelenggaraan berjadual ini menyarankan anda agar menyelenggara kenderaan secara minimum bagi memastikan operasi bebas dari sebarang masalah dan meningkatkan prestasi, kemampuan dan keselamatan kenderaan anda. Sila patuhi penyelenggaraan berjadual yang disediakan.
3. Bagi menyelaraskan penyelenggaraan, servis tambahan diperlukan pada kenderaan bergantung kepada sesuatu keadaan. Lakukan pemeriksaan terperinci di Pusat Servis Perodua yang berdaftar.
4. Jenis dan kekerapan penyelenggaraan bergantung kepada bagaimana anda memandu dan juga keadaan persekitaran semasa pemanduan. Sekiranya anda memandu dalam keadaan pemanduan yang teruk penyelenggaraan yang lebih kerap diperlukan. Dalam kes ini, dapatkan nasihat daripada Pusat Servis Perodua yang berdaftar.
5. Sila ambil perhatian penyelenggaraan yang dijalankan adalah di bawah tanggungan pemilik.



Jadual penyelenggaraan

Jadual untuk pemanduan BIASA

Ikutilah jarak dan/atau jangka masa kenderaan telah dipandu mengikut mana yang terdahulu jika tiada sebarang pemberitahuan daripada Pusat Servis Perodua yang berdaftar. Teruskan penyelenggaraan selepas 100,000km dengan mengikut jadual di bawah.

NOTA: PERODUA boleh mengubah kandungan tanpa sebarang notis.

●Ganti ○Periksa (baiki/ganti sekiranya perlu)

Bahagian	Perkara	Apa perlu diperiksa Selang Waktu pemeriksaan	x 1000 km	1	10	20	30	40	50	60	70	80	90	100
			Bulan	1	6	12	18	24	30	36	42	48	54	60
Enjin	Elemen pembersih udara	Pembersihan Periksa • Rosak Tukar			○	○	○	●	○	○	○	●	○	○
	Minyak enjin	Tukar (Sila rujuk "Carta kelikatan minyak enjin" di Seksyen 17)	○	●	●	●	●	●	●	●	●	●	●	●
	Palam salir	Tukar		●	●	●	●	●	●	●	●	●	●	●
	Turas minyak enjin	Tukar		●	●	●	●	●	●	●	●	●	●	●
	Sistem penyejuk (Motor kipas)	Periksa • Haus						○				○		
	Saluran dan sambungan bahan api (Termasuk hos bahan api)	Periksa • Retak • Ketat • Bocor • Rosak						○				○		
	Penyejuk	Tukar	○	○	○	○	●	○	○	○	○	●	○	○



●Ganti ○Periksa (baiki/ganti sekiranya perlu)

Bahagian	Perkara		Apa perlu diperiksa Selang Waktu pemeriksaan	x 1000 km	1	10	20	30	40	50	60	70	80	90	100
				Bulan	1	6	12	18	24	30	36	42	48	54	60
Enjin	Tali sawat pemacu (Alternator, pam air, penyaman udara)		Periksa • Tegang • Retak • Rosak		○		○		○		○		○		○
	Palam pencucuh	1NR & 2NR (iridium)	Periksa & cuci • Keadaan • Celahan • Rosak			○	○	○	○	○	○	○	○	○	●
	Bateri	34B19L	Periksa • Retak • Ketat • Bocor (paras air)		○	○	○	○	○	○	○	○	○	○	○
M42															
Sistem kawalan emisi ekzos	Kanister arang (Charcoal)		Periksa • Fungsi • Rosak						○				○		
	Penutup tangki minyak & penyambung salur minyak		Periksa • Bocor						○				○		
	Penuras minyak		Tukar		Setiap 6 tahun										
	Hos emisi penyejaran		Tukar		Setiap 8 tahun										
	Paip ekzos & bingkai peredam bunyi		Periksa • Ketat • Rosak				○		○		○		○		○



●Ganti ○Periksa (baik/ganti sekiranya perlu)

Bahagian	Perkara	Apa perlu diperiksa Selang Waktu pemeriksaan	x 1000 km													
			1	10	20	30	40	50	60	70	80	90	100			
			Bulan	1	6	12	18	24	30	36	42	48	54	60		
Sistem transmisi kuasa	Cekam	Periksa <ul style="list-style-type: none"> Gerak bebas Gerak simpanan Rosak 		○	○	○	○	○	○	○	○	○	○	○		
	Transmisi manual API GL-4	Periksa & tukar <ul style="list-style-type: none"> Minyak 						●				●				
	Palam salir (MT)	Tukar						●				●				
	Transmisi automatik ATF D3-SP	Periksa & tukar <ul style="list-style-type: none"> Bendalir 						●				●				
	Palam salir (AT)	Tukar						●				●				
	Hos pemanas bendalir transmisi automatik	Periksa <ul style="list-style-type: none"> Retak, calar, putus, pintal & gelembung 				○					○				○	
	Penutup aci pacu	Periksa <ul style="list-style-type: none"> Rosak 			○	○	○	○	○	○	○	○	○	○	○	
Sistem suspensi	Lengan suspensi (Hadapan) Lengan kawalan (Belakang) Penutup habuk Spring Penstabil	Periksa <ul style="list-style-type: none"> Ketat Retakan Rosak 				○		○		○		○		○		
Sistem stereng	Penyambungan stereng Kotak gear Penutup habuk	Periksa <ul style="list-style-type: none"> Gerak bebas (roda stereng) Ketat Retakan Rosak 				○		○		○		○		○		
	Penjajaran roda	Periksa <ul style="list-style-type: none"> Toe-in 						○				○				



●Ganti ○Periksa (baiki/ganti sekiranya perlu)

Bahagian	Perkara	Apa perlu diperiksa Selang Waktu pemeriksaan	x 1000 km											
			1 Bulan	10	20	30	40	50	60	70	80	90	100	
Sistem brek	Pedal brek & brek tangan	Periksa <ul style="list-style-type: none"> Gerak bebas (pedal brek) Gerak simpanan (pedal brek) Gerak bekerja (brek tangan) Ketat Retakan Rosak 	○	○	○	○	○	○	○	○	○	○	○	
	Ceper & pad ceper	Periksa <ul style="list-style-type: none"> Haus Rosak 			○		○		○		○		○	
	Hos brek, tiub dan injap P & B	Periksa <ul style="list-style-type: none"> Kebocoran (aras bendalir, sambungan) Pengapit longgar Rosak 			○		○		○		○		○	
	Bendalir brek	Tukar	○	○	○	○	●	○	○	○	○	○	○	
	Drum & pelapik brek	Periksa <ul style="list-style-type: none"> Haus Rosak 			○		○		○		○		○	
	Siliinder utama & roda	Periksa <ul style="list-style-type: none"> Bocor 				○			○				○	
Casis & badan	Nat hub roda, bolt dan nat	Periksa <ul style="list-style-type: none"> Ketat 				○			○				○	
	Tayar & tekanan pengembungan	Periksa <ul style="list-style-type: none"> Tekanan Haus 	○	○	○	○	○	○	○	○	○	○	○	
	Lampu, hon, pengelap & pencuci	Periksa <ul style="list-style-type: none"> Keadaan (mentol, bunyi) Haus Rosak 	○	○	○	○	○	○	○	○	○	○	○	



Jadual untuk pemanduan yang TERUK (SEVERE)

NOTA: PERODUA boleh mengubah kandungan tanpa sebarang notis.

●Ganti ○Periksa (baiki/ganti sekiranya perlu)

Bahagian	Perkara	Apa perlu diperiksa Selang Waktu pemeriksaan	x 1000 km												
			1	10	20	30	40	50	60	70	80	90	100		
			Bulan	1	6	12	18	24	30	36	42	48	54	60	
Enjin	Elemen pembersih udara	Periksa & cuci • Rosak Tukar	Periksa & cuci : Setiap 5,000 km Tukar : Setiap 20,000 km												
	Minyak enjin & turas minyak	Tukar (Sila rujuk "Carta kelikatan minyak enjin" di Seksyen 17)	●	Setiap 5,000 km (setiap 3 bulan)											
Sistem stereng	Penyambungan stereng Kotak gear Penutup habuk	Periksa • Gerak bebas (roda stereng) • Ketat • Retakan • Rosak		○	○	○	○	○	○	○	○	○	○	○	
Sistem brek	Ceper & pad ceper	Periksa • Haus • Rosak		○	○	○	○	○	○	○	○	○	○	○	
	Drum & pelapik brek	Periksa • Haus • Rosak		○	○	○	○	○	○	○	○	○	○	○	

Keadaan pemanduan yang teruk

- 1: Memandu di jalan berlekuk-lekuk, ditenggelami air atau kawasan berbukit 2: Memandu di kawasan berdebu atau di kawasan yang terdedah kepada udara masin
3: Enjin melahu untuk tempoh yang lama 4: Menggunakan kenderaan sebagai teksi atau kereta sewa 5: Menunda treler 6: Kerap menggunakan brek
7: Perjalanan ulangan jarak dekat 8: 50% atau lebih masa kendaliannya dalam lalu lintas yang sesak pada suhu panas pada 32° C atau lebih

Seksyen 14

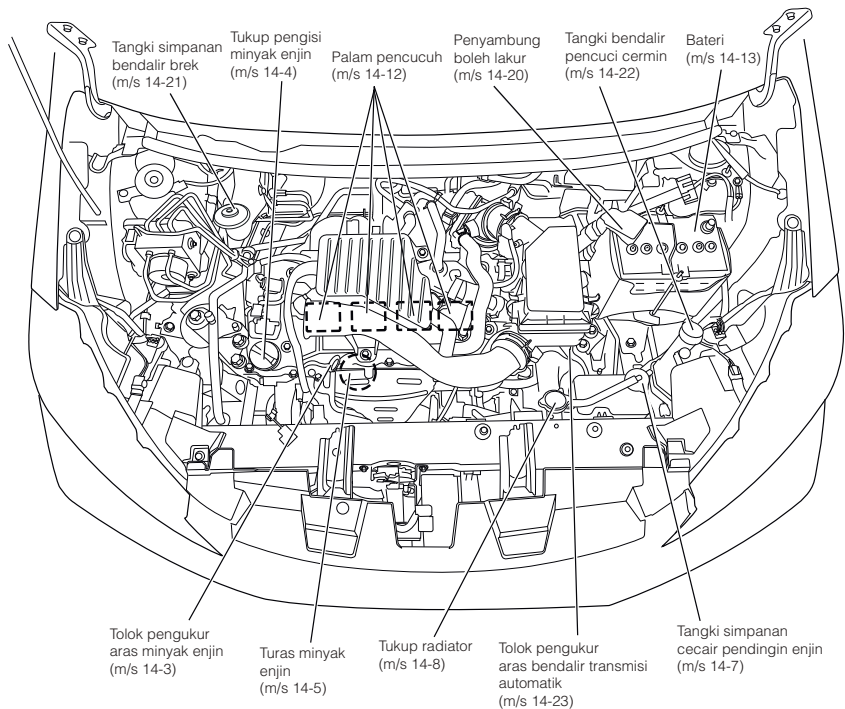


Panduan penyelenggaraan sendiri

Ruang enjin	14-1
Panduan melakukan penyelenggaraan sendiri.....	14-2
Minyak enjin	14-3
Cecair pendingin enjin	14-7
Pemeriksaan tali sawat pemacu	14-9
Pembersihan dan penggantian turas udara	14-9
Pemeriksaan dan penggantian palam pencucuh	14-11
Pembersihan dan pemeriksaan keadaan bateri	14-13
Fius	14-15
Pemeriksaan penyambung boleh lakur	14-20
Pemeriksaan aras bendalir brek	14-21
Pemeriksaan aras bendalir pencuci cermin	14-22
Pemeriksaan aras minyak transmisi manual	14-22
Pemeriksaan aras bendalir transmisi automatik	14-23
Pemeriksaan gerak bebas stereng	14-24
Pemeriksaan gerak bebas injak brek	14-24
Injak brek	14-25
Pemeriksaan gerak simpanan brek meletak kenderaan	14-26
Pemeriksaan pengendalian penggalak brek	14-26
Penggantian bilah pengelap	14-27
Penggantian mentol lampu	14-29
Tayar	14-38



Ruang enjin



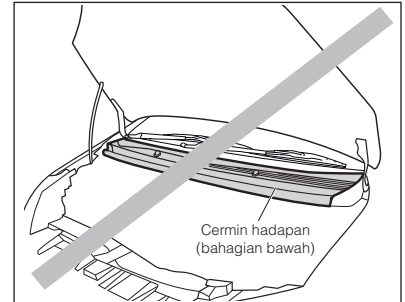


Panduan melakukan penyelenggaraan sendiri

⚠️ AMARAN

- Jika anda tidak mahir tentang prosedur penyelenggaraan yang diberikan, jangan cuba untuk memeriksa atau melaras sebarang komponen.
- Jangan benarkan asap, percikan bunga api atau api berada berhampiran dengan objek yang mudah terbakar, seperti bahan api atau bateri bagi mencegah kebakaran.
- Bagi mengelakkan risiko kecederaan badan yang serius, jangan memakai rantai, gelang, cincin dan seumpamanya. Ikat rambut anda ke belakang. Jauhkan juga tangan, peralatan, pakaian dan objek yang lain daripada bahagian enjin yang bergerak.
- Bagi membantu mengurangkan risiko kecederaan kebakaran, biarkan enjin sejuk sebelum memeriksa sebarang komponen di dalam ruang enjin, kecuali apabila perlu.

- Jangan benarkan sesiapa pun berada di bawah badan kenderaan yang hanya disokong oleh jek.
- Periksa kenderaan anda di tempat yang ada pengaliran udara yang baik.
- Jauhkan kanak-kanak daripada sebarang cecair atau minyak.
- Periksa supaya tiada sebarang alat atau kain tertinggal apabila menutup hud. Ia boleh merosakkan komponen atau terbakar semasa memandu.
- Pendawaian tidak boleh diubahsuai dalam apa jua keadaan. Kegagalan mematuhi arahan ini mungkin menyebabkan komponen tidak berfungsi atau berlaku kebakaran.
- Gunakan peralatan yang dijaga dengan baik untuk mengelakkan kecederaan anggota dan kerosakan kepada komponen enjin.

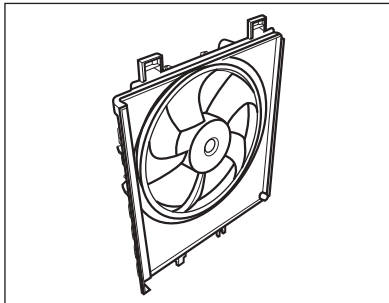


PERINGATAN

- Semasa memeriksa bahagian enjin, jangan letakkan sebarang objek berhampiran cermin hadapan. Ia mungkin akan terjatuh ke dalam bahagian enjin dan menyebabkan enjin tidak berfungsi.
- Putuskan kabel daripada terminal negatif bateri sebelum memperbaiki sistem elektrik. Berhati-hati supaya terminal bateri tidak mengalami sebarang litar pintas dengan peralatan besi yang lain. Ini mungkin merosakkan bateri.



Kipas elektrik pendingin enjin



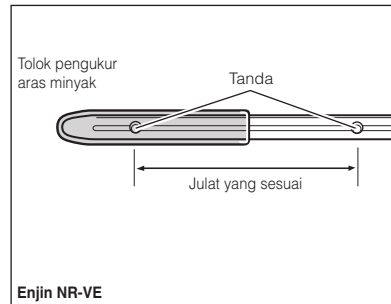
⚠ AMARAN

- Tekan suis penghidup ke “OFF” apabila anda bekerja hampir dengan radiator dan kipas kondenser atau kekisi radiator.

- Jangan menyentuh atau menghampiri bilah kipas sekiranya anda menyelenggara kenderaan anda dengan suis penghidup berada pada kedudukan “ON”. Suis kipas radiator akan terpasang secara automatik apabila suhu bahan pendingin sampai ke aras tertentu. Tambahan lagi, kipas radiator akan mula berputar secara automatik apabila penyaman udara dipasang.

Minyak enjin

Pemeriksaan aras minyak enjin



1. Letakkan kenderaan di permukaan yang rata.
2. Panaskan enjin kepada suhu pengendalian dan berhentikannya.
3. Selepas beberapa minit, perlahan-lahan tarik batang celup keluar dan lap minyak dengan bersih.
4. Masukkan semula batang celup sedalam yang boleh.
5. Tarik keluar batang celup sekali lagi dan periksa aras minyak sama ada berada di antara dua tanda.
6. Sekiranya aras minyak enjin adalah terlalu rendah, tambahkan minyak enjin. Bagi minyak enjin yang disarankan, sila lihat Seksyen 17.



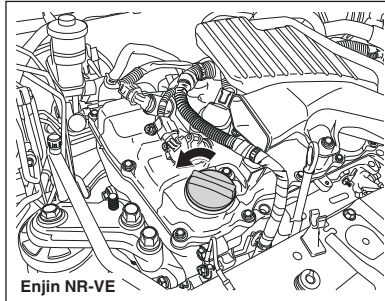
⚠ AMARAN

Bersihkan sebarang tumpahan minyak. Ia boleh menyebabkan kebakaran sekiranya ditinggalkan di atas komponen yang panas.

PERHATIAN

Pastikan aras minyak enjin merujuk kepada jadual penyelenggaraan berkala. Sentiasa lakukan pemeriksaan aras minyak enjin sebelum memulakan perjalanan yang jauh.

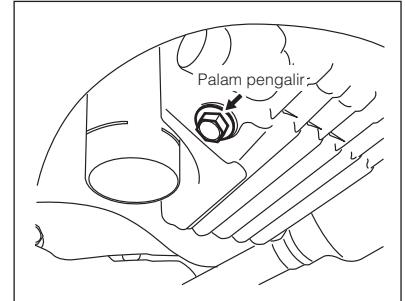
Penggantian minyak enjin



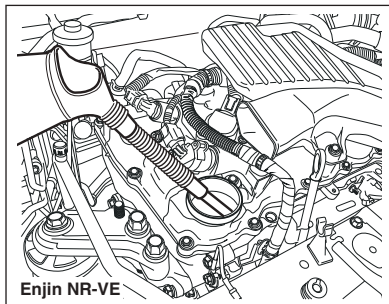
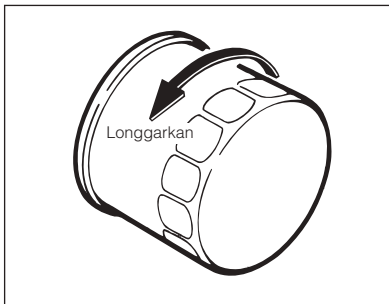
1. Letakkan kenderaan di permukaan yang rata.
2. Tanggalkan tutup pengisi minyak.

⚠ AMARAN

Berhati-hati agar anda tidak melecur disebabkan oleh minyak enjin panas atau komponen yang panas.



3. Letakkan bekas di bawah palam pengalir untuk mengalirkan minyak enjin.
4. Buka palam pengalir dan gasket dengan sepana dan biarkan minyak mengalir keluar sepenuhnya.
Gunakan kaca mata keselamatan, jika perlu.



5. Longgarkan penuras minyak dengan sepana dan tanggalkannya dengan tangan.
6. Sapu sedikit minyak enjin yang baru pada gasket getah penuras minyak baru.
7. Ketatkan penuras minyak 3/4 pusingan setelah gasket menyentuh permukaan pelekap.
Dayakilas pengetatan: $10.0 \pm 2.0 \text{ N.m}$
($102 \pm 20 \text{ kgf.cm}$)
8. Pasangkan semula palam pengalir dan gasket yang baru.
Ketatkan palam pengalir.
Dayakilas pengetatan: $29.5 \pm 5.9 \text{ N.m}$
($301 \pm 60 \text{ kgf.cm}$)

PERINGATAN

Jangan pusing penuras minyak dan palam pengalir terlalu ketat. Ia boleh menyebabkan kebocoran minyak.

9. Tuangkan minyak enjin perlahan-lahan. Untuk minyak enjin yang disyorkan, lihat Seksyen 17.
10. Pasangkan semula penutup pengisi minyak dengan tangan.
11. Tunggu beberapa minit dan periksa aras minyak enjin.

12. Hidupkan enjin dan periksa jika terdapat kebocoran minyak enjin pada penuras minyak atau palam pengalir. Sebarang kebocoran menunjukkan pemasangan penuras minyak atau palam pengalir yang tidak betul.
13. Matikan enjin dan tunggu beberapa minit. Periksa semula aras minyak enjin, tambah minyak jika perlu.



AMARAN

- Bersihkan sebarang minyak yang tumpah. Ini mungkin menyebabkan kebakaran jika tertumpah di atas komponen yang panas.
- Semasa memeriksa atau menukar minyak, berhati-hati supaya minyak tidak tertumpah pada pengatur ulang alik (*alternator*) dan sebagainya. Jika minyak tertumpah pada pengatur ulang alik (*alternator*), lap ia dengan segera. Sebarang tumpahan minyak adalah berbahaya kerana ia boleh menyebabkan kebakaran.
- Basuhkan tangan anda dengan bersih.
- Sentuhan dengan minyak enjin terpakai secara berlarutan boleh menyebabkan kanser kulit.

- Jangan buang minyak enjin terpakai ke atas tanah, longkang dan sebagainya. Pastikan minyak enjin terpakai dibuang di tempat yang mempunyai kemudahan yang mencukupi. Adalah disyorkan agar penukaran minyak enjin dilakukan oleh Pusat Servis Perodua yang berdaftar.
- Pasangkan tukup pengisi minyak dengan baik. Sekiranya tidak, penggunaan bahan api akan bertambah dan minyak enjin akan tumpah ke atas komponen dan ini boleh menyebabkan kebakaran.

Penggantian turas minyak

PERINGATAN

Gunakan hanya turas minyak Perodua yang tulen untuk Perodua anda.

Sekiranya perlu untuk diganti, pastikan anda menggantikannya di Pusat Servis Perodua yang berdaftar.



Cecair pendingin enjin

⚠ AMARAN

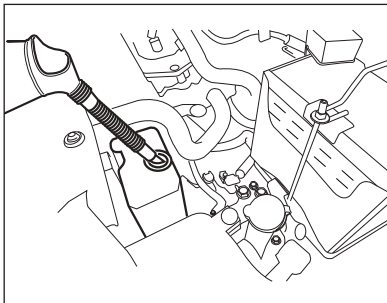
Berhati-hati agar anda tidak melecur apabila membuka tutup radiator atau palam pengalir.

PERINGATAN

- Ikuti arahan daripada pengeluar bahan pendingin.
- Untuk mengelakkan kakisan aluminium, pastikan anda menggunakan bahan pendingin jenis pelindung kakisan yang berkualiti tinggi (berasaskan ethylene glycol).
- Bagi kepekatan bahan pendingin, kekalkan pada 30% isipadu.
- Untuk mencairkan bahan pendingin, pastikan anda menggunakan air biasa (air suling).

Jika bahan pendingin berkurangan dengan ketara, dapatkan pemeriksaan di Pusat Servis Perodua yang berdaftar.

Pemeriksaan aras bahan pendingin enjin



Periksa aras bahan pendingin pada tangki simpanan apabila enjin sejuk.

Periksa sama ada arasnya berada antara garisan "F (penuh)" dan "L (rendah)".

Jika aras bahan pendingin rendah disebabkan oleh penyejatan semulajadi, tambahkan air biasa sahaja. Jika jumlah isi kandungan bahan pendingin berkurangan tambahkan bahan pendingin tahan lama.

Jika aras bahan pendingin di tangki simpanan berkurang, tambahkan bahan pendingin di radiator dan tangki simpanan.

Lapkan bahan pendingin yang berlebihan dan pasang semula tutup radiator dan tangki simpanan dengan sempurna.

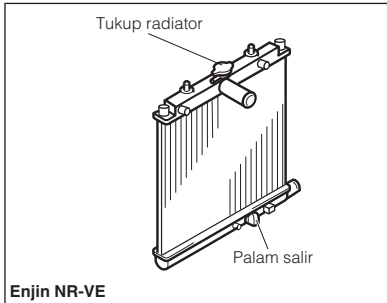
Penukaran bahan pendingin enjin

Bahan pendingin perlu ditukar pada satu tempoh yang tetap.

Untuk kapasiti bahan pendingin, lihat Seksyen 17.

⚠ AMARAN

- Jangan buka tutup radiator atau palam pengalir ketika enjin masih panas.
- Jangan sentuh kipas pendingin. Kipas mungkin akan berpusing dan merbahaya.



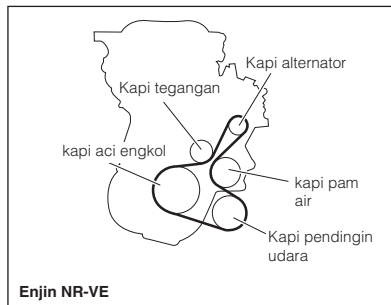
Untuk menukar cecair pendingin enjin

1. Tanggalkan penutup radiator.
2. Letakkan bekas di bawah palam salir untuk mengalirkan bahan pendingin.
3. Tanggalkan palam salir radiator dan gasket. Biarkan bahan pendingin mengalir sepenuhnya.
4. Salirkan bahan pendingin daripada tangki simpanan.
5. Pasang palam salir radiator dan gasket.
6. Tuangkan air ke dalam radiator sehingga penuh dan tutup tutup radiator.
7. Hidupkan enjin pada kelajuan melahu untuk seketika dan matikan enjin.
8. Tuang air sepenuhnya.
9. Ulang langkah 6 hingga 8 beberapa kali.
10. Pasangkan palam salir radiator dan gasket baru. Ketatkannya.
11. Tuangkan bahan pendingin perlahan-lahan sehingga penuh (ethylene glycol berasaskan bahan pelarut anti-freeze) ke dalam radiator dan tangki simpanan. Tambahkan air yang bersih pada radiator sehingga penuh.
Tambahkan air yang bersih ke dalam tangki simpanan sehingga ke garisan "F (penuh)".
12. Tutup radiator dan tutup tangki simpanan.
13. Hidupkan enjin untuk beberapa minit dan matikannya. Biarkan enjin sejuk.
14. Tanggalkan tutup radiator dengan berhati-hati dan periksa aras bahan pendingin. Tambahkan air yang bersih sekiranya perlu pada radiator.
15. Masukkan dan ketatkan tutup radiator.
16. Panaskan enjin untuk suhu operasi biasa. Periksa sekiranya terdapat kebocoran pada bahan pendingin daripada palam salir. Sebarang kebocoran menunjukkan pemasangan yang tidak betul pada palam salir radiator.

17. Selepas memandu untuk seketika, periksa aras bahan pendingin. Sekiranya bahan pendingin telah berkurangan, tambahkan bahan pendingin dengan nisbah campuran yang betul sehingga ke garisan "F (penuh)" ke dalam tangki simpanan.



Pemeriksaan tali sawat pemacu



⚠ AMARAN

Berhati-hati agar anda tidak melecur terkena komponen enjin dan radiator yang panas.

Matikan enjin dan periksa sama ada tali sawat retak, telah haus, atau berminyak.

Tukar sebarang tali sawat yang rosak di Pusat Servis Perodua yang berdaftar.

Tekan ➡ dan ukur pesongan.

Pembersihan dan penggantian turas udara

Anda boleh membersihkan penuras udara dengan udara mampat.

Dapatkan udara mampat daripada turas udara yang bersih.

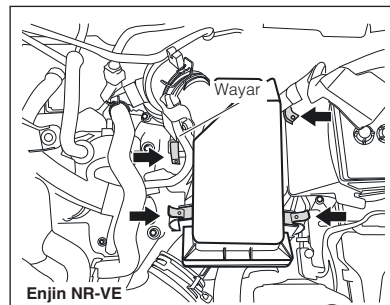
Tukar penuras udara jika perlu.

Jika kenderaan banyak di pandu di kawasan berhabuk, bersihkan penuras udara setiap 5,000 km.

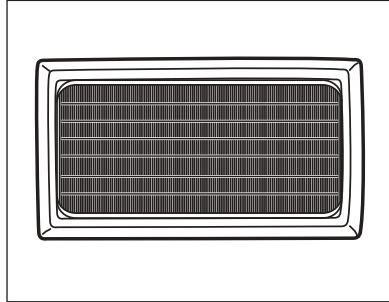
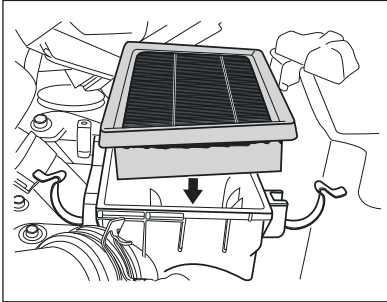
Lapkan bekas penuras udara dengan kain lembut untuk membersihkan kotoran dan habuk.

PERINGATAN

- **Jangan memandu tanpa pembersih udara. Kegagalan mematuhi arahan ini akan menyebabkan kehausan enjin yang berlebihan.**
- **Jangan biarkan elemen terkena minyak. Ini mungkin mengurangkan keberkesanan elemen tersebut.**



1. Cabut wayar.
2. Buka 4 klip.
3. Angkat bekas bahagian atas.
4. Alihkan turas udara.

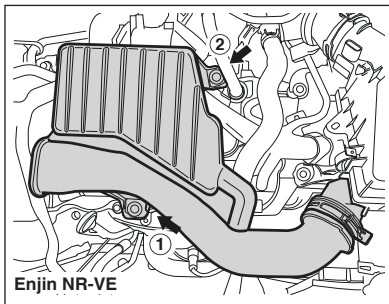


Untuk memasang

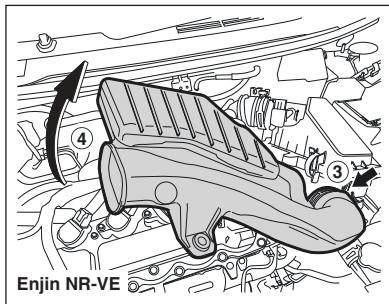
1. Pasangkan turas udara pada penutup getah.
2. Masukkan bekas atas.
3. Klipkan semula kesemua klip.



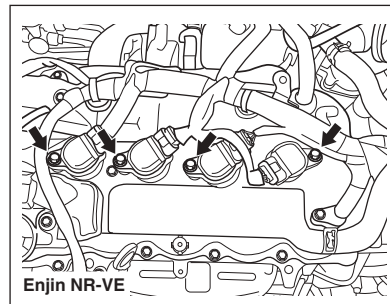
Pemeriksaan dan penggantian palam pencucuh



1. Tanggalkan bolt ① dan ② seperti yang ditunjukkan di dalam gambarajah.



2. Tanggalkan pencuci udara seperti yang ditunjukkan dalam gambarajah.
3. Longgarkan klip ③ dan tarik penutup pencuci udara mengikut arah ④ daripada bekas pencuci udara.



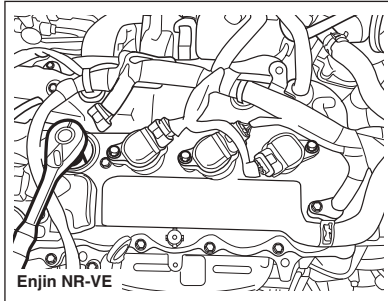
4. Tanggalkan bolt pada gegelung pencucuh.
5. Tarik keluar gegelung pencucuh.

PERHATIAN

Berhati-hati supaya anda tidak tertarik keluar wayar semasa menanggalkannya. Jika ada kemungkinan wayar tertarik, putus sambungan pada gegelung pencucuh.

⚠ AMARAN

Berhati-hati agar anda tidak melecur kerana bahagian enjin dan palam pencucuh mungkin panas.



PERINGATAN

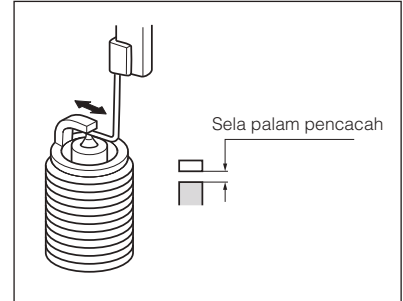
Jangan mengotorkan atau menjatuhkan sebarang benda ke dalam lubang palam pencucuh. Jika tidak ia mungkin menyebabkan enjin rosak.

6. Buka skru dan tanggalkan palam pencucuh dengan perengkuh palam pencucuh.

PERINGATAN

Masukkan aci palam pencucuh terus ke palam pencucuh. Jika ia digunakan dalam keadaan condong, palam pencucuh mungkin akan rosak.

7. Periksa hujung penebat palam pencucuh untuk melihat sama ada ia berwarna perang muda dan tidak tersumbat. Jika tidak, dapatkan pemeriksaan palam pencucuh di Pusat Servis Perodua yang berdaftar.



8. Periksa sela palam pencucuh baru dengan tolak sela palam pencucuh. Untuk palam pencucuh yang disyorkan, rujuk Seksyen 17.

PERINGATAN

- Jangan melaras sela palam pencucuh terpakai. Ia mungkin boleh merosakkan enjin.
- Jangan menggunakan palam pencucuh selain yang disyorkan.



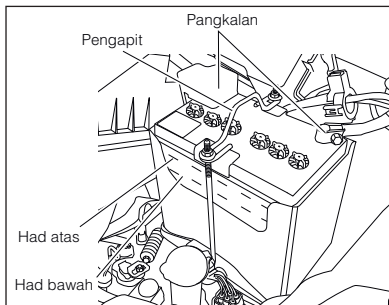
Pembersihan dan pemeriksaan keadaan bateri

9. Pasangkan palam pencucuh dengan betul.
Dayakilas pengetatan: 20.0 ± 4.0 N.m
(204 ± 41 kgf.cm)

PERINGATAN

Jangan terlalu mengetatkan palam. Jika tidak ia mungkin menyebabkan kerosakan enjin.

10. Pasangkan gegelung pencucuh.
Dayakilas pengetatan: 10.0 ± 3.0 N.m
(102 ± 31 kgf.cm)
11. Sambung semula wayar palam pencucuh di tempat yang betul.



Periksa sambungan sama ada retak, karat atau putus atau pengapit longgar. Jika terminal bateri kotor, bersihkan dengan air soda penaik dan sapukan gris baru kepadanya. Jika terminal longgar, ketatkannya dengan betul. Periksa aras elektrolit sekiranya berada antara had atas dan had bawah. Jika aras elektrolit terlalu rendah buka penutup liang setiap sel. Tambahkan air suling pada setiap sel sehingga had "UPPER".

⚠ AMARAN

- Apabila membersihkan bateri, berhati-hati agar tidak melitar pintas terminal bateri dengan alat atau objek logam. Jika terminal bateri terlijar pintas, ia akan menyebabkan bateri menjadi terlalu panas, dan boleh menyebabkan kerosakan atau letupan.
- Ketatkan penutup lubang sel selepas menambahkan air suling. Elektrolit bateri mungkin terpercik keluar dan merosakkan kenderaan atau mungkin menyebabkan kecederaan anggota badan yang serius.
- Bateri mengandungi asid sulfurik yang beracun dan mengkakis. Gunakan cermin mata keselamatan dan berhati-hati agar bendalir bateri tidak terpercik ke badan, pakaian dan kenderaan. Jika bendalir bateri terpercik ke kulit atau mata, buka pakaian yang terkena bendalir dan basuh anggota tersebut sekurang-kurangnya 15 minit.



Peringatan mengenai baterai

- Jauhkan api daripada baterai. Ia boleh menyebabkan letupan.
- Jauhkan kanak-kanak daripada baterai.
- Jika anda terminum bendalir baterai, minum air atau susu sebanyak mungkin dan segera berjumpa doktor.

PERINGATAN

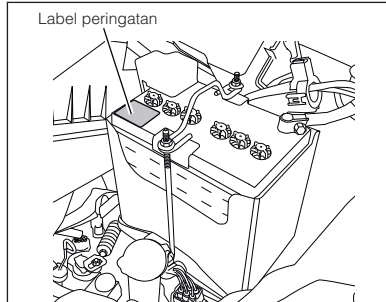
Basuh bendalir baterai yang terpercik kepada kemasan cat dengan segera.

PERHATIAN

Untuk mengelakkan baterai daripada lemah dengan cepat, patuhi peringatan berikut:

- Jangan hidupkan lampu atau sistem audio terlalu lama apabila enjin tidak dihidupkan.
- Meskipun ketika enjin dihidupkan, tambah kuasa putaran enjin sewaktu bergerak di dalam kesesakan lalulintas atau sekiranya kenderaan tidak bergerak dalam jangkamasa yang lama.

Aras air baterai yang rendah akan mengurangkan kuasa cas baterai tersebut dan akan mengurangkan jangka hayat baterai. Aras air baterai perlu diperiksa secara kerap dan tambah kandungan air baterai sekiranya perlu.

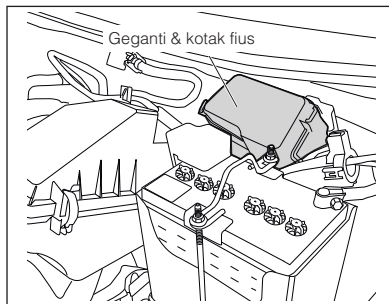
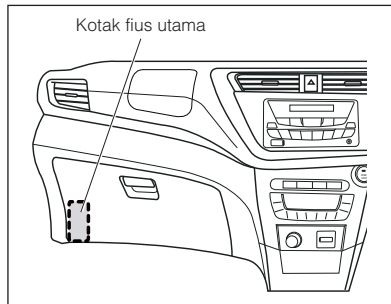


	Keep away from fire and naked flames, and refrain from smoking. Avoid creating sparks.
	Wear suitable eye protection.
	Keep children away from batteries.
	<p>Risk of acid burns</p> <p>Battery acid is caustic. It must not come into contact with the skin, eyes or clothing.</p> <p>Immediately rinse acid splashes thoroughly with clean water. If necessary, consult a doctor.</p>
	Follow all operating instructions.
	Risk of explosion.

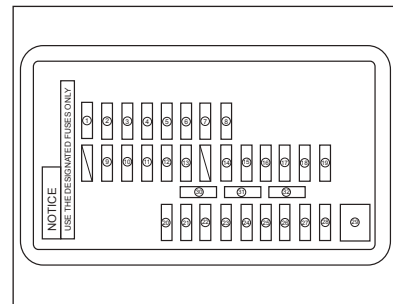


Fius

Kedudukan fius



Blok fius utama

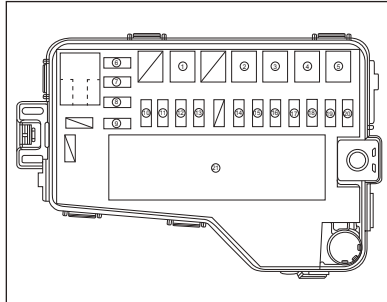


Apabila mengganti fius, gunakan fius yang telah dispesifikasikan seperti yang ditunjukkan pada label penutup kotak fius.

- ① (DEF2) - Defogger 2...5A
- ② (FR FOG LH) - Front fog light...7.5A
- ③ (FR FOG RH) - Front fog light...7.5A
- ④ (RR WIP) - Rear wiper...10A
- ⑤ WASHER - Windshield washer...15A
- ⑥ (D/L) - Door lock...15A
- ⑦ H-LP LO RH - Head lamp low...15A
- ⑧ (ECU-B)...10A
- ⑨ (DOOR-DL)...15A
- ⑩ (POWER B)...20A
- ⑪ (A/C)...7.5A
- ⑫ ECU IG1 - ECU Ignition 1...7.5A
- ⑬ (IG1) - Ignition 1...5A
- ⑭ AM 1...5A



Gganti & kotak fuis



- ⑮ (SOCKET)...15A
- ⑯ BACK UP2...5A
- ⑰ FR WIP - Front Wiper...25A
- ⑱ H-LP LO LH - Head lamp low...15A
- ⑲ (STR LOCK) - Steering lock...20A
- ⑳ AM 2...7.5A
- ㉑ ACC - Accessories...5A
- ㉒ H-LP HI RH - Head lamp high...10A
- ㉓ DOME - Dome Lamp...5A
- ㉔ H-LP HI LH - Head lamp high...10A
- ㉕ STOP - Stop lamp...10A
- ㉖ TAIL - Tail Lamp...10A
- ㉗ HORN...10A
- ㉘ (DEF) - Defogger...15A
- ㉙ (POWER) - Power Window...30A
- ㉚ Spare...15A
- ㉛ Spare...10A
- ㉜ Spare...5A

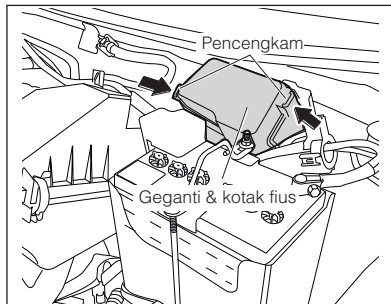
- ⑬ RR USB - Rear usb...5A
- ⑭ (ABS 2)...30A
- ⑮ EFI - Electronic fuel injection...15A
- ⑯ (RR SOCKET) Rear socket... 15A
- ⑰ IG MAIN - Ignition main... 25A
- ⑱ (LUG_LP) - Luggage lamp... 5A
- ⑲ BACK UP...15A
- ⑳ FUEL PUMP...10A
- ㉑ Integration relay

- ① AM 2...30A
- ② EPS - Electronic Power Steering
1NR-VE Engine...50A
2NR-VE Engine...50A
- ③ RAD - Radiator Fan...30A
- ④ (ABS)...40A
- ⑤ HTR - Air Cond...40A
- ⑥ EG - Engine...10A
- ⑦ ECU IG2 - ECU Ignition 2...5A
- ⑧ (ST) - Starter...7.5A
- ⑨ IG/BACK...5A
- ⑩ MGC - Magnetic clutch...10A
- ⑪ (ETCS)...10A
- ⑫ HAZ - Hazard...10A

* () Sekiranya dilengka

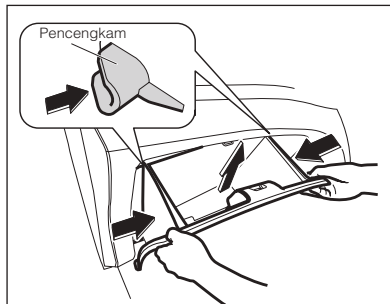


Penggantian dan pemeriksaan fuis



Untuk menanggalkan penutup geganti & kotak fuis

1. Setkan suis penghidup pada kedudukan "OFF".
2. Tanggalkan penutup geganti dan kotak fuis dengan menekan pengancing.

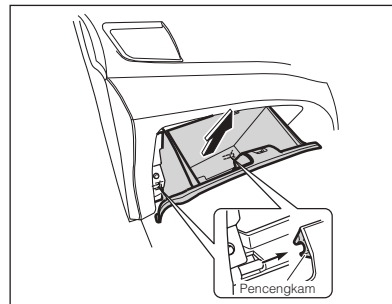


Untuk menanggalkan peti peralatan

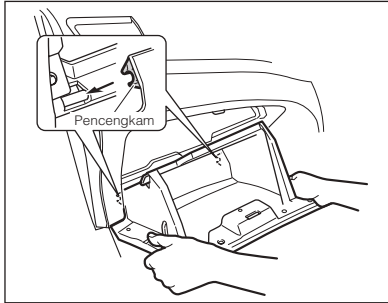
1. Setkan suis penghidup pada kedudukan "OFF". Buka peti peralatan.
2. Tolak masuk ke dalam dan angkat peti peralatan mengikut arah yang ditunjukkan dan buka pencengkam.

PERHATIAN

Dapatkan punca dan atasi masalah itu sebelum memasang fuis yang baru. Sekiranya tidak boleh, dapatkan Pusat Servis Perodua yang berdaftar untuk memeriksa sistem tersebut.

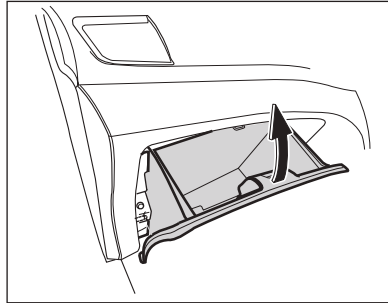


3. Tanggalkan peti peralatan dalam apa-apa cara sehingga ia tertanggal dari pencengkam.



Untuk memasang peti peralatan

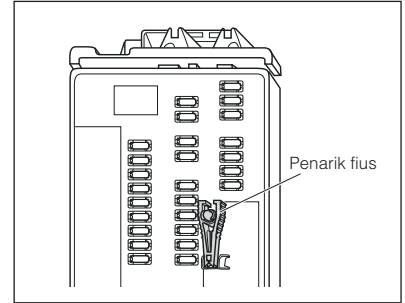
1. Masukkan pencengkam yang lebih rendah dengan menyimpan peti peralatan secara mendatar.



2. Tekan peti peralatan mengikut arah yang ditunjukkan.

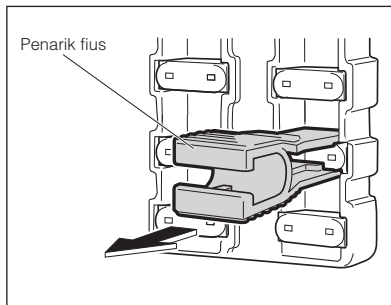
PERHATIAN

Apabila memasang peti peralatan, pastikan ianya dicengkam dengan sempurna. Kemudian tutup peti peralatan. Sekiranya pencengkam yang rendah tidak dicengkam dengan sempurna, peti itu tidak akan terbuka.

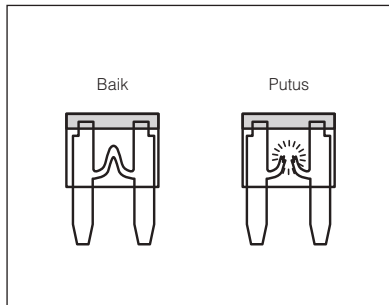


Untuk menanggalkan fuis

1. Tanggalkan penarik fuis daripada kotak fuis utama.



2. Dengan menggunakan penarik fuis, kepitkan fuis dan tarik keluar untuk menanggalkannya.



3. Periksa fuis yang telah dikeluarkan. Sekiranya fuis telah putus, gantikan dengan fuis simpanan. Sekiranya fuis tidak putus, kemungkinan ia disebabkan oleh masalah yang lain. Dapatkan pemeriksaan ke atas kenderaan anda oleh Pusat Servis Perodua yang berdaftar.

Sekiranya perbaikan ditangguhkan, putuskan sambungan kabel daripada terminal negatif bateri sebagai langkah keselamatan.

PERINGATAN

- Jangan menggunakan fuis melebihi kapasiti yang ditentukan. Pendawaian akan menjadi terlalu panas dan rosak. Ini akan menyebabkan kebakaran dan merbahaya.
- Sekiranya fuis yang baru digantikan cepat rosak, dapatkan pemeriksaan ke atas kenderaan anda oleh Pusat Servis Perodua yang berdaftar.

PERHATIAN

Sekiranya kabel diputuskan daripada terminal negatif sebarang data berkenaan "EFI" dan sistem transmisi automatik kawalan elektronik yang telah direkod melalui fungsi diagnosis akan hilang. Data yang dipraset pada jam dan radio juga akan hilang.



Pemeriksaan penyambung boleh lakur

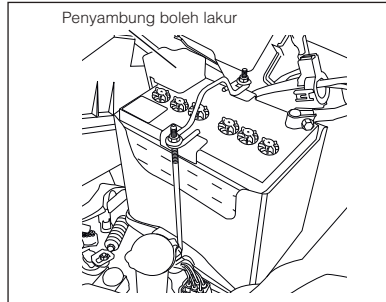
⚠ AMARAN

Untuk mengelakkan kebakaran oleh pengaliran arus yang berlebihan:

- Jangan memasang sebarang benda di tempat fius walaupun untuk sementara.
- Pastikan anda hanya menggunakan fius dengan kapasiti tertentu.

Jangan sesekali menggunakan fius yang nisbah ampiernya lebih tinggi daripada yang ditetapkan.

Kami mengesyorkan anda menyimpan satu fius simpanan untuk kecemasan.



Sekiranya jumlah arus berlebihan keluar dari terminal positif bateri ke litar lampu hadapan atau litar suis pencucuh, penyambung boleh lakur akan putus untuk mengelakkan kebakaran.

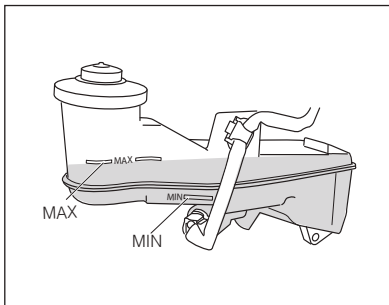
Segera hubungi Pusat Servis Perodua yang berdaftar untuk mengetahui punca masalah dan memperbaiki sistem.

⚠ AMARAN

Jangan memasang sebarang benda di tempat penghubung terlakurkan walaupun sementara. Ia mungkin menyebabkan kerosakan yang teruk kepada kenderaan atau menyebabkan kebakaran.



Pemeriksaan aras bendalir brek



Periksa tangki simpanan bendalir brek sama ada aras bendalir brek berada antara garisan "MAX" dan "MIN".

Sekiranya aras bendalir brek terlalu rendah, tambahkan bendalir brek baru perlahan-lahan sehingga ke garisan "MAX".

Untuk bendalir brek yang disyorkan, rujuk Seksyen 17.

PERINGATAN

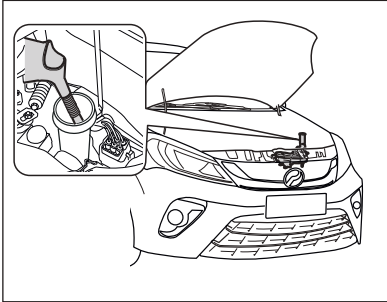
Lapkan bendalir yang tertumpah untuk mengelakkan kerosakan pada cat.

⚠ AMARAN

- Bendalir brek berbahaya kepada mata anda. Sekiranya terkena mata anda, basuh ia dengan bersih.
- Untuk prestasi brek yang baik:
 - Pastikan anda menggunakan bendalir brek yang telah dispesifikasikan.
 - Ikuti arahan pengeluar bendalir brek.
 - Jangan campurkan bendalir brek yang berlainan jenis.
 - Jangan gunakan bendalir brek yang telah terdedah kepada udara lebih daripada 1 tahun kerana ia mungkin telah menyerap banyak air.
 - Jangan biarkan habuk, kekotoran dan pasir bercampur dengan bendalir brek.
 - Sekiranya minyak brek berkurangan dengan ketara, hubungi Pusat Servis Perodua yang berdaftar untuk memeriksa sistem brek tersebut.



Pemeriksaan aras bendalir pencuci cermin



Pastikan aras bendalir pencuci mencukupi. Tambahkan bendalir sekiranya aras terlalu rendah.

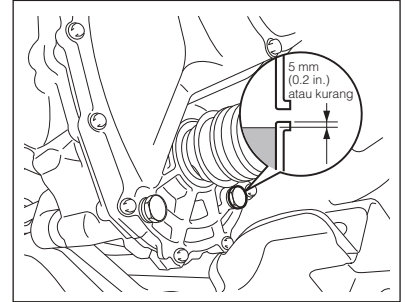
⚠ AMARAN

- Sentiasa gunakan bendalir pencuci yang bersih. Bendalir yang kotor boleh menyebabkan sistem pencuci tersumbat atau boleh menghalang penglihatan anda.
- Jangan menambah bendalir pencuci ketika enjin sedang panas atau bergerak. Bendalir pencuci yang tumpah pada enjin boleh mengakibatkan kebakaran.

PERINGATAN

- Ikuti arahan pembuat bendalir pencuci untuk nisbah campuran yang betul.
- Jangan mencurahkan air sabun atau bendalir selain daripada bendalir pencuci. Ini akan meninggalkan kesan pada cat dan sistem pencuci tersumbat.

Pemeriksaan aras minyak transmisi manual



⚠ AMARAN

Untuk mengurangkan risiko kecederaan diri jangan memeriksa aras minyak kecuali suis penghidup telah berada pada kedudukan “OFF” dan enjin sudah cukup sejuk.

Letakkan kenderaan di tempat yang rata dan masukkan brek meletak kenderaan. Pastikan suis penghidup berada pada kedudukan “OFF”.

Buka palam pengisi dan periksa aras minyak transmisi dengan jari anda.

Jika aras minyak transmisi tidak kurang daripada 5 mm (0.2 in.) di bawah tepi dasar lubang, aras minyak adalah mencukupi.



Pemeriksaan aras bendalir transmisi automatik

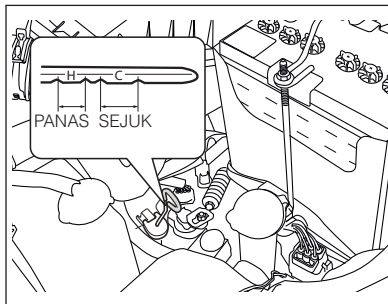
Sekiranya aras minyak mencukupi, pasang semula palam pengisi dengan gasket baru ditempatnya dan ketatkannya dengan betul.

Dayakilas Pengetatan: 39.2 ± 9.8 N.m
(400 ± 99 kgf.cm)

Apabila aras minyak rendah, tambahkan minyak yang ditentukan sehingga ia mula mengalir keluar daripada lubang pengisi.

Untuk minyak transmisi manual yang disyorkan, lihat Seksyen 17. Pasang semula palam pengisi dengan gasket baru ditempatnya dan ketatkan dengan betul

Dayakilas pengetatan: 39.2 ± 9.8 N.m
(400 ± 99 kgf.cm)



Periksa aras bendalir apabila suhu bendalir transmisi adalah $70\text{--}90^{\circ}\text{C}$.

Jika kenderaan telah dipandu kira-kira 15 minit dengan kelajuan 60 km/j atau kira-kira 30 minit dengan kelajuan 40 km/j , suhu bendalir menjadi $70\text{--}90^{\circ}\text{C}$.

1. Letakkan kenderaan di permukaan rata dan kenakan brek meletakkan kenderaan.
2. Hidupkan enjin pada kelajuan melahu dan tekan injak brek dengan kuat. Gerakkan tuil anjakan daripada \textcircled{P} kepada $\textcircled{2}$ dengan lancar dan balik semula ke \textcircled{P} .
3. Tarik batang celup dan lapkan bersih. Masukkan ke kedudukan yang asal.

4. Tarik keluar batang celup dan periksa aras bendalir untuk melihat sama ada aras berada dalam julat "HOT".
5. Jika aras minyak terlalu rendah, tambahkan bendalir yang spesifik melalui tiub pengisi minyak perlahan-lahan. Jangan sampai melimpah. Untuk bendalir transmisi automatik yang disyorkan, lihat Seksyen 17.
6. Masukkan semula batang celup.
7. Lapkan sebarang minyak yang tertumpah.

PERINGATAN

- **Jika bendalir kotor, dapatkan Pusat Servis Perodua yang berdaftar untuk menukarnya.**
- **Jika aras bendalir terlalu rendah atau berkurangan dengan ketara, dapatkan Pusat Servis Perodua memeriksa sistem tersebut.**



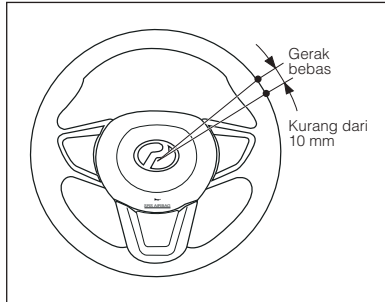
Pemeriksaan gerak bebas stereng

⚠ AMARAN

- Berhati-hati agar anda tidak melecur kerana bendalir itu mungkin panas.
- Jangan sesekali menyentuh atau menghampiri bahagian yang bergerak semasa enjin hidup untuk mengurangkan risiko mendapat kecederaan.

PERHATIAN

- Paras semasa bendalir sejuk (20 - 30°C) hendaklah digunakan sebagai nilai rujukan sahaja.
Periksa paras bendalir sekali lagi pada suhu kendalian normal (70 - 90°C) untuk paras sebenar.
- Jika paras berlainan di antara sebelah depan dengan sebelah belakang batang celup, pemeriksaan perlu dilakukan pada bahagian yang menunjukkan paras rendah.



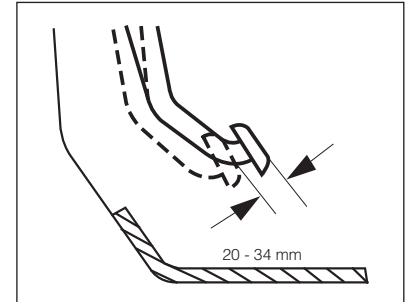
Gerakkan roda stereng perlahan-lahan dari kedudukan lurus ke hadapan kepada kanan dan kiri sehingga anda merasa tekanan dan ukur gerak bebas itu.

Periksa sama ada gerak bebas itu berada di dalam spesifikasi.

⚠ AMARAN

Sekiranya gerak bebas itu tidak berada di dalam spesifikasi, dapatkan Pusat Servis Perodua yang berdaftar untuk memeriksa sistem itu dengan segera.

Pemeriksaan gerak bebas injak brek



Tekan injak brek dengan tangan perlahan-lahan sehingga anda merasa tekanan dan ukur gerak bebas.

Periksa sama ada gerak bebas berada di dalam spesifikasi.

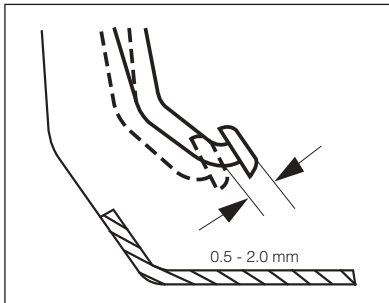
⚠ AMARAN

Sekiranya gerak bebas itu tidak berada di dalam spesifikasi, dapatkan Pusat Servis Perodua yang berdaftar untuk memeriksa sistem itu dengan segera.



Injak brek

Pemeriksaan gerak bebas injak brek



Matikan mesin dan tekan injak brek sehingga 5 kali atau lebih untuk membebaskan vakum dalam penggalak brek.

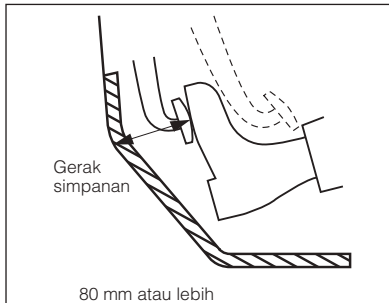
Tekan injak brek dengan tangan perlahan-lahan sehingga anda merasa tekanan dan ukur gerak bebas.

Periksa sama ada gerak bebas berada di dalam spesifikasi.

⚠ AMARAN

Sekiranya gerak bebas tidak berada di dalam spesifikasi, dapatkan Pusat Servis Perodua yang berdaftar untuk memeriksa sistem itu dengan segera.

Pemeriksaan gerak simpanan injak brek



1. Letakkan kenderaan di permukaan yang rata.
2. Anjakkan tuil transmisi manual kepada neutral, ataupun kepada P untuk tuil transmisi automatik.
3. Lepaskan brek meletak kenderaan.
4. Dengan mesin yang dihidupkan, tekan injak brek beberapa kali.
5. Tekan injak brek dengan tenaga 294 N (30 kgf) dan ukur jarak di antara bahagian atas injak brek dan dinding sekatan.
6. Periksa untuk memastikan gerak simpanan adalah seperti di dalam spesifikasi.

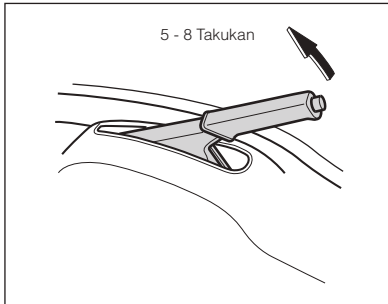
7. Periksa juga untuk memastikan yang gerak simpanan adalah pada tahap yang sama.

⚠ AMARAN

Jika gerak simpanan tidak seperti di dalam spesifikasi, dapatkan Pusat Servis Perodua yang berdaftar untuk memeriksa sistem itu.



Pemeriksaan gerak simpanan brek meletak kenderaan



1. Letakkan kenderaan di permukaan yang rata.
2. Anjak tuil transmisi manual kepada neutral atau tuil transmisi automatik kepada P.
3. Tekan injak brek dengan sebaiknya.
4. Lepaskan brek meletak kenderaan sepenuhnya.
5. Tarik tuil brek meletak kenderaan ke atas perlahan-lahan dan kira takukan sehingga tenaga tarikan tuil brek meletak kenderaan sampai ke 196 N (44 paun, 20 kgf).
6. Periksa sama ada bilangan takukan berada di dalam spesifikasi (5-8 takukan).

⚠ AMARAN

Sekiranya bilangan takukan tidak berada di dalam spesifikasi, dapatkan Pusat Servis Perodua yang berdaftar untuk memeriksanya dengan segera.

Pemeriksaan pengendalian penggalak brek

1. Letakkan kenderaan di permukaan yang rata.
2. Anjak tuil transmisi manual kepada neutral atau pada tuil P bagi transmisi automatik.
3. Berhentikan enjin dan tekan injak brek beberapa kali sehingga injak ke paras maksima.
4. Hidupkan enjin dengan menekan injak brek. Injak brek harus turun ke bawah sedikit.
5. Berhentikan enjin dengan injak brek ditekan. Tahan injak selama 30 saat. Gerak injak tidak harus ditukar.
6. Hidupkan enjin dan berhentikannya selepas lebih kurang satu minit. Tekan injak brek beberapa kali. Gerak injak harus berkurangan dengan setiap penggunaan.

⚠ AMARAN

Sekiranya anda dapati sebarang kerosakan, segera dapatkan Pusat Servis Perodua yang berdaftar untuk memeriksanya dengan segera.



Penggantian bilah pengelap

⚠ AMARAN

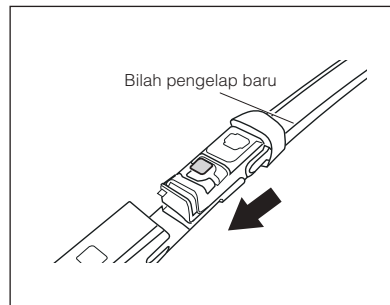
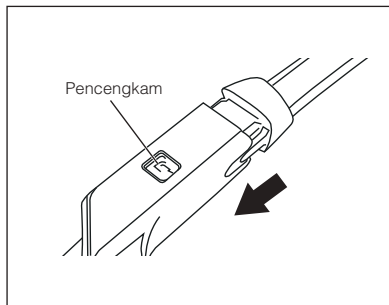
Pastikan suis penghidup berada pada kedudukan “OFF” sebelum menggantikan bilah pengelap.

PERINGATAN

Berhati-hati supaya tidak mencalarkan cermin dengan bilah pengelap.

Pasangkan bilah dengan panjang yang bersesuaian.

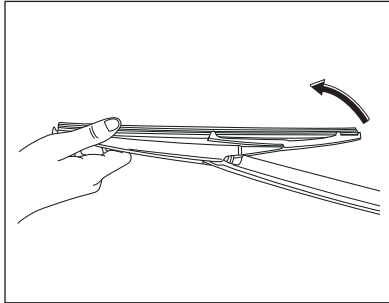
Hadapan



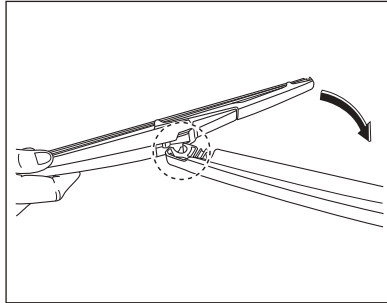
1. Angkat lengan pengelap daripada cermin hadapan.
2. Tekan pencengkam dan tanggalkan bilah pengelap supaya ianya terpisah daripada lengan pengelap.
3. Pasang bilah pengelap baru dengan menolaknya pada bahagian yang sama dimana bilah pengelap ditanggalkan.
4. Pastikan pencengkam terkunci dengan kemas.



Belakang



1. Angkat lengan pengelap daripada cermin belakang.
2. Tarik bilah pengelap mengikut arah yang ditunjukkan dalam gambarajah untuk menanggalkannya dari lengan pengelap.



3. Pasang bilah pengelap dan pastikan ia terkunci dengan kemas.

PERINGATAN

- Bagi mengelakkan kerosakan, angkat lengan pengelap bahagian pemandu dahulu diikuti bahagian penumpang. Sebaliknya, ketika menurunkan lengan pengelap, turunkan lengan pengelap bahagian penumpang dahulu.
- Jangan buka hud semasa lengan pengelap diangkat. Ianya boleh merosakkan hud dan lengan pengelap.
- Berhati-hati supaya tidak menjatuhkan lengan pengelap pada cermin hadapan. Ianya boleh menyebabkan cermin hadapan retak. Lindungi cermin dengan tuala yang dilipat sekiranya perlu.



Penggantian mentol lampu

Gunakan mentol seperti yang ditetapkan.
(Lihat Seksyen 17)

⚠ AMARAN

Untuk mengelakkan kecederaan;

- Matikan enjin sebelum penggantian.
- Jauhkan kanak-kanak daripada mentol.
- Biarkan mentol sejuk sebelum penggantian.

PERINGATAN

Jangan jatuhkan mentol atau calarkan permukaannya.

Selepas penggantian, hidupkan suis lampu untuk melihat sama ada ia menyala.

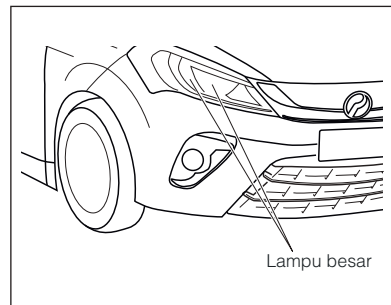
Jika mentol itu memerlukan penggantian yang kerap, minta Pusat Servis Perodua yang berdaftar memeriksa sistem itu.

Kami mengesyorkan anda menyimpan satu set mentol gantian. Mentol boleh didapati daripada Pusat Servis Perodua yang berdaftar.

PERHATIAN

Bahagian dalam kanta lampu luaran seperti lampu besar mungkin akan berkabus buat sementara semasa kanta basah ketika hujan atau kenderaan di basuh. Ini bukanlah satu masalah kerana kabut tersebut disebabkan oleh perubahan suhu luar dan dalam kanta, sama seperti cermin hadapan yang berkabus ketika hujan. Walau bagaimanapun, sekiranya terdapat titisan air yang banyak di dalam kanta atau takungan air di dalam lampu, hubungi Pusat Servis Perodua yang berdaftar.

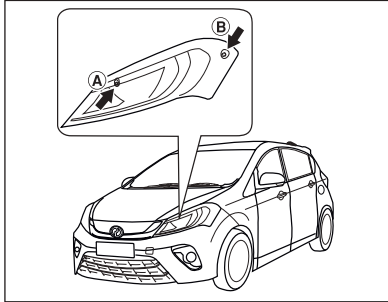
Lampu besar



Lampu besar adalah dari jenis LED. Jika mana-mana LED terbakar, hubungi Pusat Servis Perodua yang berdaftar

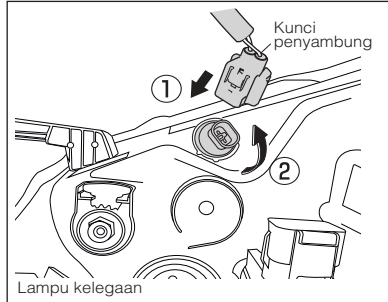


Lampu kelegaan/ Lampu isyarat belok hadapan



PERHATIAN

Lampu kelegaan **A** dan lampu isyarat belok hadapan **B** boleh ditanggalkan daripada bahagian dalam ruang enjin.

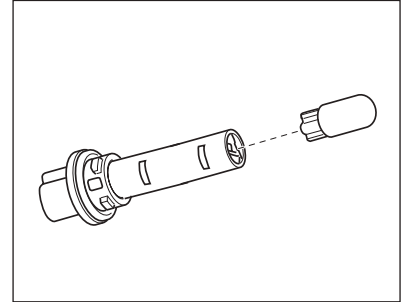


Untuk menanggalkan mentol

1. Tanggalkan wayar penyambung dengan menekan dan menariknya keluar.
2. Tanggalkan pemegang mentol dengan memusingkan 45 darjah lawan arah pusingan jam.

PERINGATAN

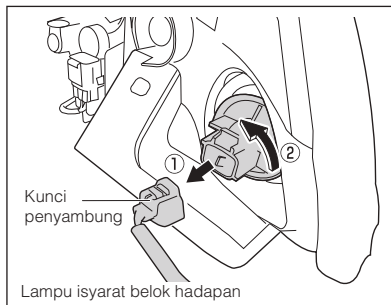
Berhati-hati jangan menekan wayar penyambung ketika anda memasang semula.



3. Tanggalkan mentol daripada pemegang dengan menariknya keluar.

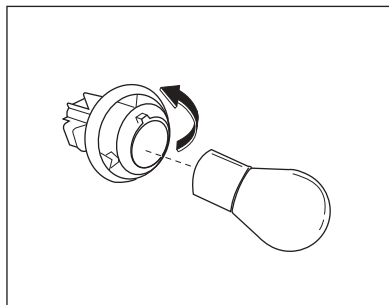
Untuk memasang mentol

Terbalikkan prosedur penanggalan untuk memasangnya semula.



Untuk menanggalkan mentol

1. Tanggalkan wayar penyambung dengan menekan dan menariknya keluar.
2. Tanggalkan pemegang mentol dengan memusingkan 45 darjah lawan arah pusingan jam.

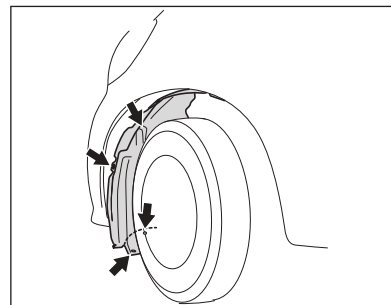


3. Tanggalkan mentol daripada soket dengan menekannya dan memusingkan mentol mengikut lawan arah pusingan jam.

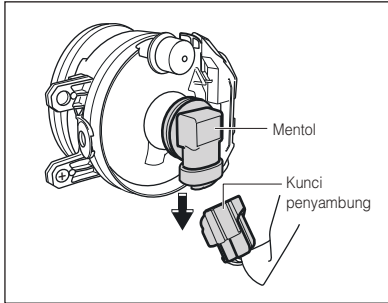
Untuk memasang mentol

Terbalikkan prosedur penanggalan untuk memasangnya semula.

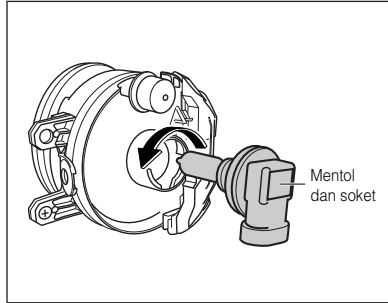
Lampu kabus hadapan



1. Operasikan roda stereng ke bahagian dalam kenderaan (pusingkan stereng ke kanan apabila menggantikan lampu di sebelah kiri dan pusing ke kiri apabila menggantikan lampu di sebelah kanan kenderaan).
2. Tanggalkan 4 klip untuk membuka "fender liner".



3. Tanggalkan wayar penyambung dengan menekan dan menariknya keluar.

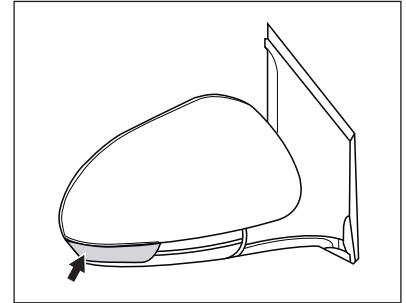


4. Tanggalkan mentol dan soket dengan memusingkan 45 darjah lawan arah pusingan jam. Tukar mentol dan soket.
5. Terbalikkan prosedur penanggalan untuk memasangnya semula.

PERINGATAN

Jangan sentuh bahagian kaca pada mentol. Minyak di jari anda akan merosakkannya. Berhati-hati jangan menekan wayar penyambung ketika anda memasang semula.

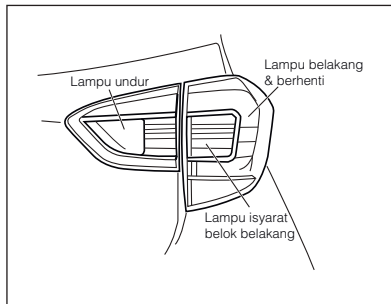
Lampu isyarat belok di cermin sisi



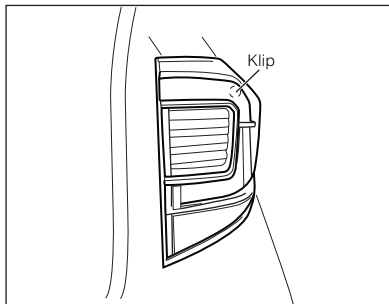
Lampu isyarat belok dicerminkan sisi menggunakan jenis LED. Jika mana-mana LED terbakar, hubungi Pusat Servis Perodua yang berdaftar.



Lampu kombinasi belakang



Lampu kombinasi belakang terdiri daripada lampu isyarat belok belakang, lampu belakang dan berhenti, dan lampu undur.

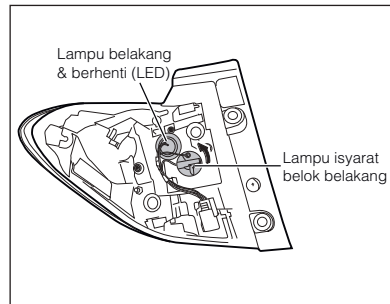


(Lampu isyarat belok belakang / lampu belakang dan berhenti / lampu undur)

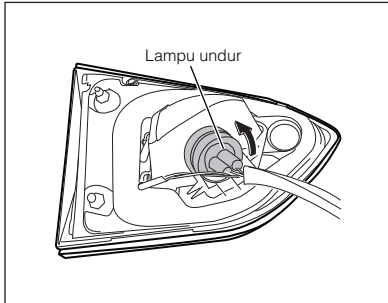
1. Buka pintu belakang.
2. Buka kedua-dua bolt.
3. Tanggalkan himpunan lampu daripada klip.

PERINGATAN

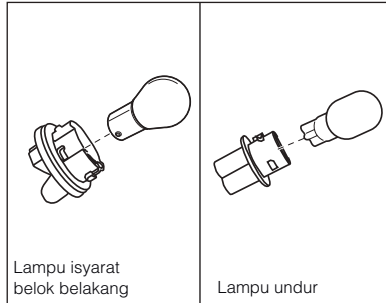
Berhati-hati jangan menekan wayar penyambung ketika anda memasang semula.



4. Tanggalkan pemegang mentol lampu isyarat belok belakang dengan memusingkan 45 darjah lawan arah pusingan jam.



5. Tanggalkan papan trim.
6. Tanggalkan pemegang mentol lampu undur dengan memusingkan 45 derajat lawan arah pusingan jam.



7. Tukar mentol dan terbalikkan operasi penanggalan untuk memasangnya semula.
8. Sekiranya lampu belakang dan lampu berhenti (LED) tidak berfungsi atau rosak, hubungi Pusat Servis Perodua yang berdaftar.

PERHATIAN

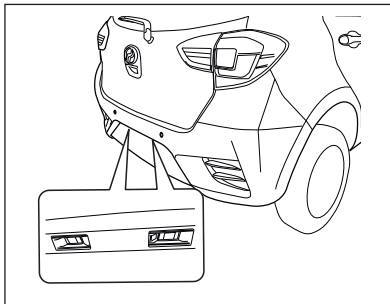
Apabila memasang lampu tersebut, pastikan untuk melaraskan pancaran lampu dengan ruang badan kenderaan.

Untuk memasang mentol

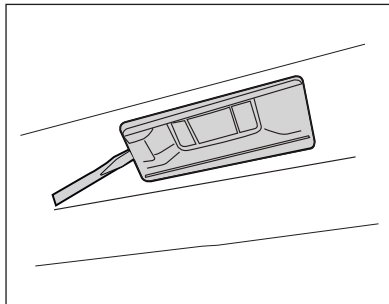
Terbalikkan prosedur penanggalan untuk memasangnya semula.



Lampu plat nombor

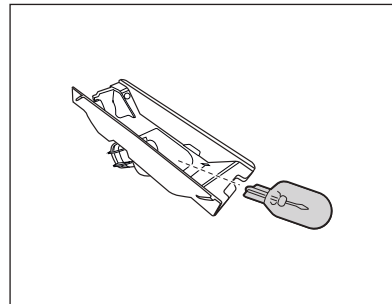


Lampu plat nombor terletak di bahagian bawah sisi bampar belakang.



Untuk menanggalkan mentol

1. Keluarkan lampu dengan menggunakan alat yang bersesuaian dan tanggalkan penyambung.



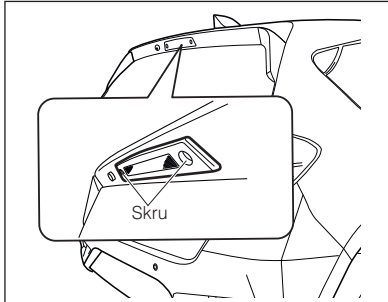
2. Tarik keluar mentol untuk menanggalkannya.

Untuk memasang mentol

Terbalikkan prosedur penanggalan untuk memasangnya semula.



Lampu berhenti lekup tinggi

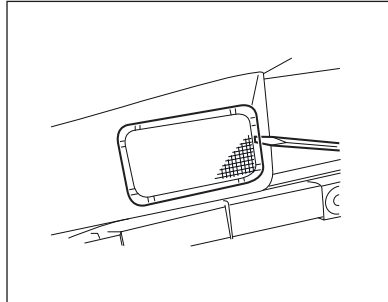


1. Tanggalkan kedua-dua skru di lampu.
2. Putuskan sambungan penyambung wayar dan tukar lampu.

PERHATIAN

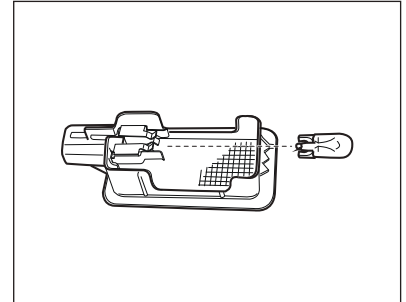
Lampu berhenti lekup tinggi menggunakan jenis LED. Jika mana-mana LED Terbakar, hubungi Pusat Servis Perodua yang berdaftar.

Lampu ruang simpanan



Untuk menanggalkan mentol

1. Tanggalkan penutup dengan menggunakan alat yang sesuai.



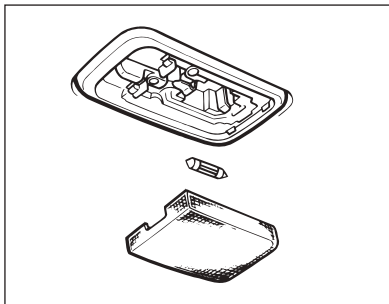
2. Tarik keluar mentol untuk menanggalkannya.

Untuk memasang mentol

Terbalikkan prosedur penanggalan untuk memasangnya semula.



Lampu dalam



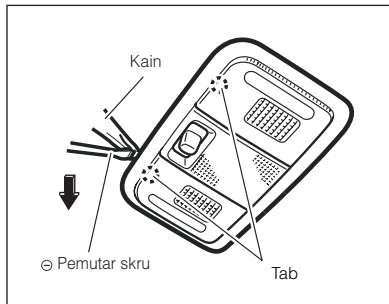
Untuk menanggalkan mentol

1. Umpil perlahan-lahan penutup untuk menanggalkannya.
2. Tanggalkan mentol.

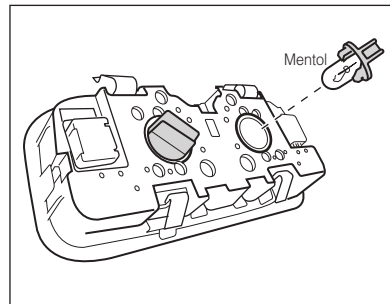
Untuk memasang mentol

Terbalikkan prosedur penanggalan untuk memasangnya semula.

Lampu peribadi hadapan



1. Tanggalkan lampu peribadi hadapan dengan menolaknya mengikut arah anak panah seperti yang ditunjukkan.

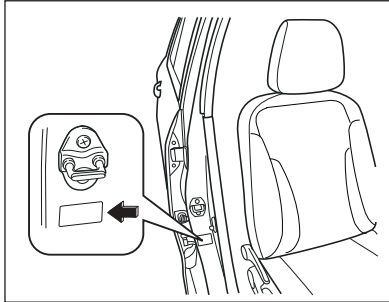


2. Tanggalkan soket mentol dengan memusingkannya 45 darjah lawan arah pusingan jam.
3. Tanggalkan mentol dari soket dengan menariknya.
4. Tukar mentol.



Tayar

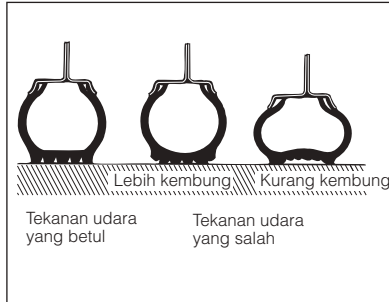
Tekanan udara tayar



Periksa tekanan udara tayar ketika tayar kenderaan sejuk dengan menggunakan tolok tekanan. Untuk tekanan udara tayar, lihat Seksyen 17 atau label tayar yang dilekatkan di tempat yang ditunjukkan dalam gambarajah di atas.

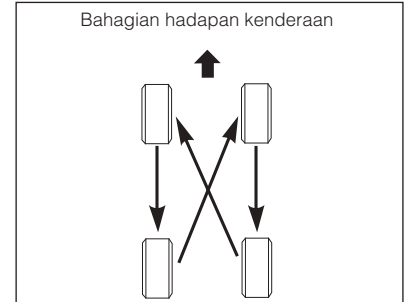
⚠ AMARAN

Kekalkan tekanan udara tayar seperti yang ditentukan. Tekanan udara yang tidak betul akan mengurangkan ketahanan tayar, meningkat penggunaan bahan api, dan menyebabkan kenderaan tidak dapat dikawal.



Jika tayar memerlukan pelarasan tekanan yang kerap, dapatkan Pusat Servis Perodua untuk memeriksa sistem roda.

Putaran tayar

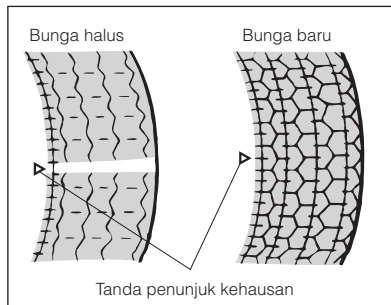


Kehausan tayar adalah berbeza jika ia digunakan pada kedudukan yang sama untuk jangkamasa yang lama. Untuk mengelakkan masalah ini, putarkan tayar mengikut susunan tayar yang ditunjukkan di atas. Laraskan tekanan udara tayar selepas putaran.

Jarak giliran tayar: setiap 10,000 km



Pemeriksaan kehausan tayar



Sekiranya penunjuk kehausan di permukaan tayar adalah jelas, gantikan tayar secepat mungkin.

Arahan-arahan mengenai tayar

- Sekiranya anda menggantikan tayar, pasangkan saiz dan bentuk tayar yang sama dengan tayar asal dan mempunyai kapasiti beban yang sama besar.
- Hanya gunakan roda sebagaimana yang dispesifikasikan.
- Pandu pada kelajuan sederhana bagi 160 km yang pertama kerana tayar baru tidak mempunyai cengkaman maksima.
- Gantikan injap udara setiap kali anda menggantikan tayar tanpa tiub.
- Pastikan tukup habuk injap tayar sentiasa ada di tayar.
- Pastikan tiada paku, batu atau objek lain yang tersekat pada tayar.
- Dapatkan Pusat Servis Perodua untuk memeriksa kehausan atau kerosakan pada tayar.

⚠ AMARAN

- **Jangan menggunakan tayar yang berbeza jenis, saiz dan pengeluar pada kenderaan anda. Anda mungkin akan kehilangan kawalan pada kenderaan anda.**
- **Pandu perlahan-lahan di atas jalan bersusur, berlubang atau rintangan yang lain untuk mengelakkan kenderaan hilang kawalan.**
- **Jangan memandu kenderaan anda dengan tayar yang rosak. Ia mungkin Kempis secara tiba-tiba. Juga, elak daripada menggunakan rim yang telah rosak.**
- **Oleh sebab tayar-tayar tersebut mempunyai arah penggiliran yang spesifik, pastikan anda mematuhi arahan pembuat tayar berkenaan.**

PERINGATAN

Berhati-hati jangan sampai merosakkan tayar dengan mencalar atau menyapu minyak dan sebagainya.

Seksyen 15



Penggera/kunci pusat

Pengenalan	15-1
Penggera kereta/kunci pusat	15-1
Butang kecemasan	15-3
Pengesan kereta	15-3
Penting	15-4
Menggantikan bateri dalam kunci pintar	15-5



Pengenalan

Sistem penggera Perodua dikawal oleh kunci pintar (penghantar isyarat) mudah alih dan tahan lama.

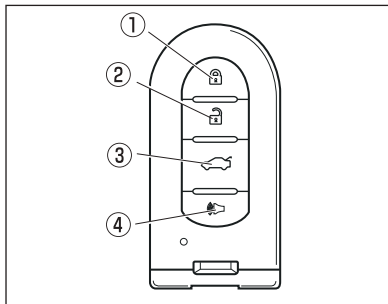
Cip didalam kunci pintar akan memancarkan isyarat radio berkod keselamatan bagi menghidupkan penggera kereta dan sistem kunci pusat. Sistem ini membantu mengesan pintu kereta ini pada kedudukan "Kunci" atau "Buka" dalam jarak lebih kurang 10 meter (dengan syarat tiada halangan, gangguan, dan bateri dalam pemancar berfungsi dengan baik). Lampu kenderaan akan berkelip untuk menunjukkan sama ada mod yang dipilih itu berfungsi dengan baik atau tidak.

⚠ AMARAN

Jangan ubahsuai, alih atau merombak sistem ini. Sebarang perubahan atau pengubahsuaian yang dilakukan tanpa kebenaran tidak dapat menjamin sistem ini akan beroperasi dengan betul.

Penggera kereta/kunci pusat

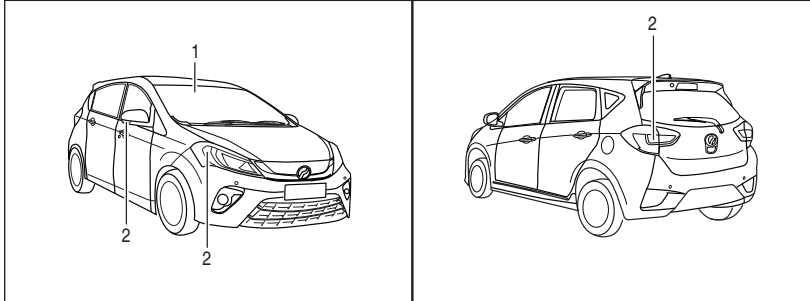
Kunci pintar



- Butang ① - Kunci
Butang ② - Buka
Butang ③ - Pintu belakang
Butang ④ - Butang kecemasan

1. Untuk menghidupkan sistem penggera, semua pintu termasuk pintu belakang mesti ditutup.
2. Untuk matikan penggera, tekan butang "Kunci" atau "Buka" pada kunci pintar atau suis penghidup ditukar dari kedudukan "OFF" ke "ON".

Prosedur pengendalian



1. Lampu dalam kereta
2. Lampu amaran kecemasan

Langkah-langkah:

1. Untuk menghidupkan sistem penggera, semua pintu termasuk pintu belakang mesti ditutup.
2. Tekan butang ① pada kunci pintar sekali atau suis di pintu untuk mengunci pintu. Apabila sistem penggera dihidupkan dan semua pintu terkunci lampu amaran kecemasan akan berkelip dan buzer akan berbunyi sekali.
3. Sekiranya mana-mana pintu dibuka dengan menggunakan kunci atau dengan cara lain, lampu amaran kecemasan akan berkelip dan lampu dalam kenderaan menyala serta-merta. (lampu dalam di set pada kedudukan "DOOR"). Kemudian hon akan berbunyi.

4. Untuk mematikan sistem, tekan butang ② atau suis di pintu untuk membuka pintu. Sistem penggera akan dimatikan dan semua pintu tidak berkunci. Lampu amaran kecemasan akan berkelip dua kali dan buzer akan berbunyi dua kali.



Butang kecemasan

Sistem penggera Perodua memberikan anda keselamatan tambahan dengan menyertakan bersama sistem butang kecemasan. Butang kecemasan ini boleh diaktifkan dalam jarak lebih kurang 10 meter (asalkan tiada halangan, gangguan, dan bateri kunci pintar berfungsi dengan baik) untuk mencegah/menjauhkan pencuri, perompak atau pembuat kacau berhampiran kenderaan anda.

Prosedur pengendalian

Langkah-langkah:

1. Tekan butang ④ melebihi 1 saat.
2. Hon akan berbunyi serta-merta.
3. Sistem penggera masih lagi hidup dan semua pintu terkunci.
4. Untuk mematikan, tekan butang ①, ② atau ④.
5. Jika sistem kecemasan tidak dimatikan seperti dalam langkah 4, hon akan terus berbunyi selama kira-kira 45 saat dan kemudiannya akan bersedia semula secara automatik.

Pengesan kereta

Sistem ini boleh membantu anda mengesan kenderaan anda di tempat letak kenderaan yang besar. Anda juga boleh menggunakannya untuk memastikan kesemua pintu telah dikunci.

Prosedur pengendalian

Langkah-langkah:

1. Tekan butang ④ melebihi 1 saat.
2. Hon akan diaktifkan dan semua pintu akan terkunci.
3. Untuk mematikan, tekan butang ①, ② atau ④ sekali lagi selepas menemui kereta anda, hon akan berhenti tetapi pintu terus terkunci.



Penting

Bagi memastikan sistem ini berfungsi dengan baik, sentiasalah memeriksa perkara-perkara berikut:

1. Bateri pemancar

Jika bateri kunci pintar lemah, ia akan memberi kesan kepada sistem ini seperti berikut:

- Jarak kawalan kunci pintar menjadi lebih dekat atau kunci pintar tidak dapat menghidupkan atau mematikan sistem penggera/kunci pusat.

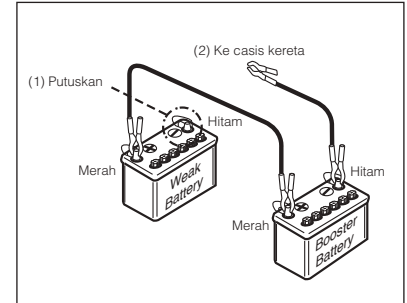
NOTA: Jika berlaku tanda-tanda di atas, bateri mestilah diganti.

2. Gangguan RF yang berlebihan/ gangguan harmonik

Walaupun bateri kunci pintar berfungsi dengan baik, jarak kawalan mungkin menjadi lebih dekat kerana gangguan RF yang berlebihan/gangguan harmonik (contohnya, telefon mudah alih sedang digunakan bersebelahan dengan kereta; peralatan audio seperti pembesar suara kereta dipasang terlalu dekat dengan unit kawalan sistem).

3. Elakkan kunci pintar daripada terjatuh atau terkena air

- Sekiranya kunci pintar terjatuh, anda mungkin tidak dapat menghidupkan mematikan sistem ini. Jika ini berlaku, buka sarung kunci pintar dan periksa titik hubungan pemegang bateri.
- Sekiranya kunci pintar terkena air, keringkan terlebih dahulu sebelum menggunakannya.
- Jika kunci pintar masih tidak berfungsi selepas perkara (a) dan (b) di atas, hubungi Pusat Servis Perodua yang berdaftar.

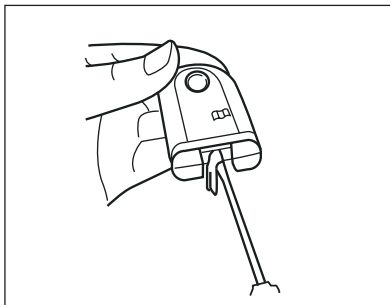


4. Bateri kereta lemah - bantu hidup (Jump-start)

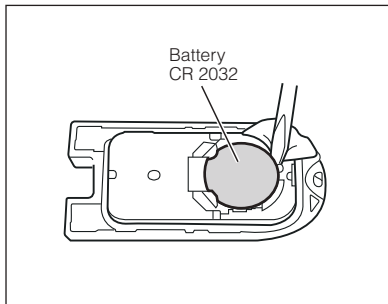
Elakkan bantu hidup kenderaan dari bateri ke bateri kerana ini boleh merosakkan sistem penggera. Walau bagaimanapun, jika bantu hidup tidak dapat dielakkan, prosedur-prosedur berikut mesti diikuti; putuskan sambungan plumbum -ve (1) daripada bateri lemah itu dan sambungkan kabel pelompat (2) pada casis seperti yang ditunjukkan dalam gambarajah.



Menggantikan baterai dalam kunci pintar



1. Buka kunci pintar dengan menggunakan pemutar skru rata.



2. Gantikan baterai.

PERHATIAN

- Balut hujung pemutar skru dengan menggunakan kain untuk mengelakkan calar.
- Pastikan guna bateri yang betul. Kesilapan penggunaan bateri akan menyebabkan kunci pintar rosak.
- Sekiranya kunci pintar tidak berfungsi dengan betul walaupun setelah bateri ditukar, dapatkan bantuan daripada Pusat Servis Perodua yang berdaftar.

Seksyen 16

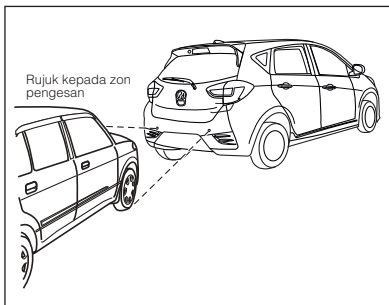


Penderia undur/sisi hadapan

Penderia undur	16-1
Penderia sisi hadapan	16-1



Penderia undur



Penderia undur ini direka bentuk untuk memberi panduan kepada pemandu semasa mengundurkan kenderaan dan meletakkan kenderaan secara mengundur. Ia tidak harus dianggap sebagai peranti keselamatan.

Peranti ini akan mula beroperasi 0.8 saat selepas pemandu memasukkan gear undur (dengan enjin dihidupkan).

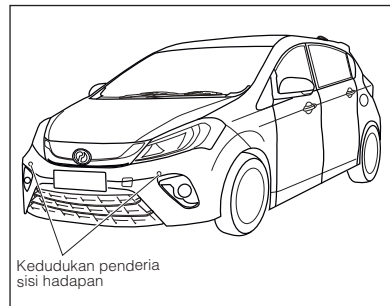
Apabila peranti ini mula mengeluarkan bunyi bip berulang-ulang yang perlahan, jarak di antara bampar belakang kenderaan anda dengan halangan terdekat di belakang kenderaan anda ialah:

Zon pengesanan

- 1.4 meter hingga 1.0 meter → bunyi buzzer : OFF 210 ms ON 70 ms.
- 1.0 meter hingga 0.5 meter → bunyi buzzer : OFF 70 ms ON 70 ms.
- 0.5 meter atau kurang → bunyi buzzer berterusan

Anda harus mengurangkan kelajuan kenderaan anda dan berhati-hati dengan halangan di belakang. Apabila bunyi bip berubah daripada berulang-ulang kepada berterusan, jarak di antara bampar belakang kenderaan anda dengan objek terdekat di belakang kenderaan anda ialah kurang daripada 0.5 meter. Anda harus menghentikan kenderaan anda serta-merta.

Penderia sisi hadapan (Sekiranya dilengkapi)



Penderia sisi hadapan ini akan membantu pemandu untuk meletakkan kenderaan secara menegak hadapan atau sisi di kawasan yang sempit. Peranti ini akan memberi panduan anggaran jarak diantara kenderaan dan halangan semasa meletak kenderaan.

Peranti sisi hadapan berfungsi apabila suis penghidup berada pada kedudukan "ON", suis penderia sisi hadapan dihidupkan dan kelajuan kenderaan kurang daripada 10 km/j.



Apabila peranti menghampiri halangan, anda akan mendengar bunyi beep seperti yang ditunjukkan di bawah:

Pengesanan jarak

- a) 0.6 meter hingga 0.3 meter → bunyi buzzer : OFF 250 ms ON 120 ms.
- b) 0.3 meter hingga 0.1 meter → bunyi buzzer berterusan.

Apabila pengesanan jarak kurang daripada 0.3 meter, bunyi beep berterusan akan kedengaran. Anda perlu segeramenghentikan kenderaan anda.

Semua halangan tidak selalunya dapat dikesan. Ia adalah tanggungjawab pemandu untuk sentiasa memeriksa kawasan berhampiran kenderaan dan pastikan ia adalah selamat untuk meletak kenderaan.

PERHATIAN

Penderia akan secara automatik “cut-off” apabila kelajuan melebihi 10 km/j.



- 1. Penderia berfungsi sebagai alat bantuan pemandu. Ia bukan pengganti kepada tugas pemandu semasa mengawal kenderaan.**
- 2. Periksa penderia dan elakkan daripada sebarang kekotoran atau lumpur. Peranti ini perlu bersih bagi memastikan ia dapat berfungsi dengan baik.**

Tekan suis penderia sisi hadapan untuk mengaktifkan sistem.

(Lihat “suis penderia sisi hadapan” di Seksyen 4)

PERINGATAN

- **Kawasan pengesanan untuk sistem ini bergantung kepada keadaan dan persekitaran kenderaan. Kemungkinan sistem ini gagal mengesan kerana situasi di atas patut dipertimbangkan.**
- **Sekiranya penderia mengalami satu pelanggaran yang kuat kemungkinan penderia tidak dapat berfungsi dengan baik.**
- **Objek yang terletak terlalu hampir pada pertengahan sebelah atas bampar dan berhampiran penutup tayar juga sukar dikesan penderia.**
- **Kehadiran debu atau lumpur sekitar penderia juga boleh menyebabkan fungsi tidak normal pada penderia dan kegagalan penderia untuk mengesan objek.**
- **Jika objek nipis dan rata, penderia mungkin dapat mengesan objek itu buat kali pertama. Kemungkinan penderia tidak dapat mengesan objek yang sama buat kali kedua.**
- **Bergantung kepada keadaan jalan seperti berlubang, berbonggol, berpasir, berbukit, bertebing dan kawasan semak, sistem ini bertoleransi untuk berfungsi.**

Seksyen 17



Spesifikasi

Spesifikasi kenderaan	17-1
Spesifikasi enjin	17-1
Bahan api	17-1
Bahan pendingin	17-1
Bateri	17-1
Penalaan enjin	17-2
Cadangan pelinciran	17-3
Carta kelikatan minyak enjin	17-3
Bendalir brek	17-4
Spesifikasi tayar	17-4
Spesifikasi mentol	17-4
Berat	17-4



Spesifikasi kendaraan

Panjang keseluruhan	mm			3,895
Lebar keseluruhan	mm			1,735
Tinggi keseluruhan	mm			1,515
Jarak roda	mm			2,500
Trek mm	1NR VE	Depan	14" tayar	1,485
		Belakang	14" tayar	1,475
	2NR VE	Depan	15" tayar	1,475
		Belakang	15" tayar	1,465

Spesifikasi enjin

ID enjin		1NR-VE	2NR-VE
Jenis enjin	Gasolin, 4-lejang DOHC		
Susunan dan nombor silinder		4-silinder sebaris	4-silinder sebaris
Gerek x lejang	mm	72.5 x 80.5	72.5 x 90.6
Sesaran	cc	1329	1496
Pengeluran mak.	kw/rpm	70 / 6,000	76 / 6,000
Dayakilas mak.	Nm/rpm	121 / 4,000	136 / 4,200

Bahan api

Bahan api yang perlu digunakan	Kapasiti tangki bahan api ℓ
Gasolin tanpa plumbum RON95 atau lebih tinggi	36

Bahan pendingin

Jenis: Larutan Ethylene glycol anti-beku.

Kapasiti:

ID enjin	1NR-VE		2NR-VE	
RENDAH/TINGGI tangki simpanan	0.2 / 0.9 ℓ		0.2 / 0.9 ℓ	
Jumlah kapasiti	3.0 ℓ (MT)	3.1 ℓ (AT)	3.0 ℓ (MT)	3.1 ℓ (AT)

Untuk penukaran dan pemeriksaan aras bahan pendingin, lihat seksyen 14.

Bateri

Jenis bateri	1NR-VE (Tanpa IDS)	1NR-VE (Dengan IDS)	2NR-VE
	34B19L	M42	M42



Penalaan enjin

Jenis enjin		1NR-VE		2NR-VE
		MT	AT	AT
Butiran		1NR-VE		2NR-VE
Aturan penyalaan		1-3-4-2		1-3-4-2
Pemasaan pencucuh °BTDC/rpm		10 ± 2 /idling * ¹		10 ± 2 /idling * ¹
Kelajuan melahu enjin (pada kedudukan neutral) rpm		MT	AT	AT
		600 ± 50	700 ± 50	700 ± 50
Kelegaan injap mm	Pengambilan [Sejuk]	Pelarasan automatik		Pelarasan automatik
	Ekzos [Sejuk]	Pelarasan automatik		Pelarasan automatik
Palam pencucuh	Pengeluar	DENSO		DENSO
	Jenis	SC16HR11		SC16HR11
	Sela mm	1.1 ⁺⁰ / ₋₁₀		1.1 ⁺⁰ / ₋₁₀
Ketegangan tali sawat pemacu dengan tekanan 100N (10.2kgf) mm	Tali sawat baru	Pelarasan automatik		Pelarasan automatik
	Pada pemeriksaan	Pelarasan automatik		Pelarasan automatik

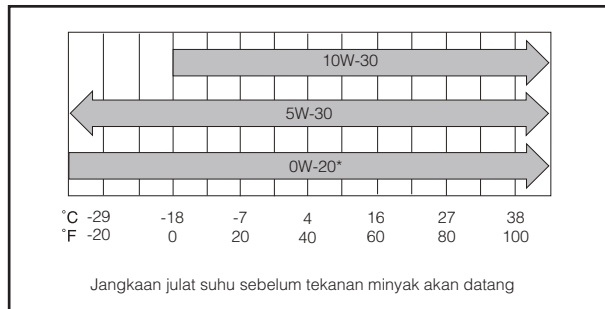
*¹ Dengan penyambung pemeriksaan litar pintas



Cadangan pelinciran

Enjin	Gred	Kelikatan	Kapasiti	
Minyak enjin	API SN atau lebih tinggi	Sila lihat carta di sebelah	1NR-VE	Dengan turas minyak: 3.5 Tanpa turas minyak: 3.3
			2NR-VE	Dengan turas minyak: 3.5 Tanpa turas minyak: 3.3
Minyak transmisi manual	API GL-4	SAE 80W	Sehingga palam pengisi: 1.25 5 mm di bawah palam pengisi: 1.1	
Bendalir transmisi automatik	ATF D3-SP	—	Amaun penuh: 5.6 Amaun boleh diganti: sehingga 2.9	

Carta kelikatan minyak enjin



*SAE 0W-20 adalah pilihan terbaik untuk ekonomi bahan api.



Bendalir brek

FMVSS116 DOT 3

Spesifikasi tayar Tayar standard

ID enjin	Saiz tayar	Tekanan udara kPa (kgf/cm ² , psi)		Saiz rim
		Depan	Belakang	
1NR-VE	175/65R14	250 (2.5, 36)		14 X 5J
2NR-VE	185/55R15	220 (2.2, 31)		15 X 6J

Spesifikasi mentol

Lampu		Watt
Lampu besar (Jenis LED)	Rendah/Tinggi	-
Lampu kelegaan		5
Lampu isyarat belok depan		21
Lampu isyarat belok sisi (Cermin, jenis LED)		-
Lampu isyarat belok belakang		21
Lampu berhenti/lampu belakang (Jenis LED)		-
Lampu undur		16
Lampu kabus depan*		55
Lampu plat lesen		5
Lampu dalam		5
Lampu berhenti lekak tinggi (Jenis LED)		-

* Sekiranya dilengkapi

Nota : Sekiranya salah satu lampu LED terbakar, sila hubungi Pusat Servis Perodua yang berdaftar

Berat

Berat kasar kenderaan	kg	1,425
-----------------------	----	-------

Seksyen 18



Indeks



[A]

Arahan-arahan mengenai tali pinggang keledar	3-9
Antena	7-20
Alat bantuan pegangan	9-2
Arahan anjakan transmisi manual	10-3
Arahan anjakan transmisi automatik	10-5
Permulaan bergerak	10-7
Memandu	10-7
Kelajuan maksimum yang dibenarkan	10-8
Berhenti seketika	10-9
Meletak kenderaan atau berhenti	10-9
Mengundur	10-9
ASA (<i>Advanced Safety Assist</i>)	10-24
Had prestasi	10-25
Keadaan fungsi OFF	10-25
Kamera stereo	10-26
Amaran Pra-Perlanggaran	10-28
Brek Pra-Perlanggaran	10-28
Mekanisme Amaran Pra-Perlanggaran dan Brek Pra-Perlanggaran	10-30
Langkah berjaga-jaga untuk Amaran Pra- Perlanggaran dan Brek Pra-Perlanggaran	10-31
Kawalan Injak Pincang Tugas	10-35
Peringatan Berlepas Hadapan	10-39
Paparan fungsi OFF dan kegagalan sistem	10-41
Senarai kod fungsi OFF bagi ASA	10-41

Senarai paparan meter dan buzer untuk ASA	10-42
Rakaman data kenderaan	10-43
Penggunaan data	10-43

[B]

Buku panduan pemilik	i
Bagi keselamatan anda	1-3
Bawa anak anda serta kunci kereta bersama anda apabila meninggalkan kenderaan	1-4
Buzer amaran	2-6
Beg udara SRS untuk pemandu dan penumpang hadapan ...	3-34
Label amaran	3-38
Bagaimana beg udara beroperasi	3-39
Kes-kes di mana beg udara berfungsi	3-41
Kes-kes di mana beg udara tidak berfungsi	3-42
Amaran keselamatan penting	3-45
Arahan servis	3-47
Beg udara sisi SRS, Beg udara tirai SRS	3-48
Beg udara sisi SRS	3-48
Beg udara tirai SRS	3-49
Penderia beg udara sisi dan tirai	3-52
Komputer beg udara	3-53
Buzer amaran brek meletak kenderaan	10-15
Bantu-menghidup (<i>jump starting</i>)	11-2
Bunyi amaran	11-18



Butang kecemasan	15-3
Bahan api	17-1
Bahan pendingin	17-1
Bateri	17-1
Bendalir brek	17-4
Berat	17-4

[C]

Cadangan bahan api	1-4
Ciri-ciri	7-1
Cermin sisi	8-1
Cermin dalam	8-3
Cangkuk barang	9-6
Cangkuk anti kecurian	9-6
Cecair pendingin enjin	14-7
Pemeriksaan aras bahan pendingin enjin	14-7
Penukaran bahan pendingin enjin	14-7
Cadangan pelinciran	17-3
Carta kelikatan minyak enjin	17-3

[D]

Dulang pakej belakang	9-6
-----------------------------	-----

[E]

Enjin panas lampau	11-4
--------------------------	------

[F]

Fungsi lampu terpadam automatik	4-8
Fungsi lampu <i>follow-me-home</i>	4-8
Fius	14-15
Kedudukan fius	14-15
Blok fius utama	14-15
Geganti & kotak fius	14-16
Penggantian dan pemeriksaan fius	14-17

[G]

Gambaran keseluruhan panel peralatan	vii
Gas ekzos enjin	1-1
Gambaran keseluruhan panel meter gabungan	5-1

[H]

Hud	2-13
Hon	9-2

[I]

Identifikasi kenderaan	ii
Identifikasi enjin	iii
Injak brek	14-25
Pemeriksaan gerak bebas injak brek	14-25
Pemeriksaan gerak simpanan injak brek	14-25



[J]

Jam digital	5-24
Jadual penyelenggaraan	13-4
Jadual untuk pemanduan BIASA	13-4
Jadual untuk pemanduan yang TERUK (SEVERE)	13-8

[K]

Kunci pintar (dengan sistem immobilizer enjin)	2-1
Kunci pintu	2-9
Kamera stereo	4-15
Kawalan keseimbangan kenderaan (VSC) .	
Kawalan cengkaman (TRC)	10-22
VSC	10-22
TRC	10-22

[L]

Lampu dan buzer amaran tali pinggang keledar	3-15
Bahagian pemandu/Penumpang hadapan	3-15
Bahagian penumpang belakang	3-15
Lampu amaran	5-2
Lampu amaran brek meletak kenderaan	5-2
Lampu amaran brek	5-3
Lampu amaran tekanan minyak	5-4
Lampu amaran cas bateri	5-4
Lampu penunjuk pincang tugas (MIL)	5-5
Lampu amaran ABS	5-5

Lampu amaran transmisi automatik	5-6
Lampu amaran tali pinggang keledar	5-7
Lampu amaran beg udara	5-8
Lampu amaran pintu renggang	5-8
Lampu amaran aras bahan api rendah	5-9
Lampu amaran suhu air	5-9
Lampu amaran stereng kuasa.....	5-9
Lampu amaran bebas kunci.....	5-10
Lampu amaran master	5-10
Lampu amaran <i>Advanced Safety Assist Error</i>	5-11
Lampu amaran <i>Advanced Safety Assist OFF</i>	5-11
Lampu penunjuk	5-12
Lampu penunjuk penganjak transmisi automatik	5-12
Lampu penunjuk suluh tinggi	5-12
Lampu penunjuk lampu kabus hadapan menyala	5-12
Lampu penunjuk lampu ekor menyala	5-13
Lampu penunjuk isyarat belok / lampu isyarat amaran bahaya	5-13
Lampu penunjuk keselamatan	5-13
Lampu penunjuk Eco	5-14
Penunjuk peringatan maklumat servis	5-14
Lampu penunjuk VSC OFF	5-14
Lampu penunjuk TRC OFF	5-15
Lampu penunjuk gelincir	5-15
Lampu penunjuk sistem <i>Eco Idle</i> sedia	5-15
Lampu penunjuk sistem <i>Eco Idle</i> OFF	5-16
Lampu penunjuk operasi ASA	5-16
Lampu penunjuk ASA OFF	5-16



Lampu dalaman	9-1
Lampu dalam (juga sebagai lampu amaran buka pintu)	9-1
Lampu peribadi hadapan	9-1

[M]

Meter laju	5-24
Memainkan USB	7-7
Menghidupkan enjin	10-2
Prosedur menghidupkan enjin	10-2
Peringatan untuk kenderaan transmisi automatik	10-2
Menunda	11-14
Jenis lantai rata	11-14
Jenis angkat tayar	11-14
Penarik kecemasan	11-15
Cangkuk tunda	11-16
Arahan-arahan mengenai penundaan	11-17
Penundaan kenderaan lain	11-17
Mengelakkan karat	12-3
Minyak enjin	14-3
Pemeriksaan aras minyak enjin	14-3
Penggantian minyak enjin	14-4
Penggantian turas minyak	14-6
Menggantikan bateri dalam kunci pintar	15-4

[N]

[O]

Odometer dan meter perjalanan	5-18
Operasi am	7-2
Operasi penala	7-5
Operasi Bluetooth	7-11

[P]

Pandangan luaran	v
Pandangan dalam	vi
Penukar bermangkin	1-2
Pengubahsuaian kenderaan anda	1-4
Pemasangan/penggunaan peralatan elektronik	1-5
Pembuka pintar	2-2
Mengunci dan membuka kunci pintu pintar	2-3
Kunci kecemasan	2-5
Pintu belakang	2-15
Pengisi bahan api	2-17
Tuil pembuka bahan api	2-17
Tukup tangki bahan api	2-17
Penyandar kepala	3-6
Melaras penyandar kepala	3-6
Menanggalkan penyandar kepala	3-6
Memasang penyandar kepala	3-6
Melaras ketinggian penyandar kepala	3-7
Penyandar kepala untuk kerusi belakang	3-8
Perakam data kejadian	3-54
Penunjuk tali pinggang penumpang hadapan	4-11



Peranti kutipan tol elektronik	4-14	Peti utiliti	9-4
Paparan pelbagai maklumat	5-18	Panel tengah	9-4
Purata penggunaan bahan api (AVG)	5-19	Bahagian pemandu	9-4
Mod penggunaan bahan api (CFC)	5-20	Pemegang botol	9-5
Jangkaan jarak pemanduan (RANGE)	5-20	Pintu hadapan	9-5
Kawalan pencahayaan meter	5-21	Pintu belakang	9-5
Masa berhenti sistem <i>Eco Idle</i>	5-21	Belakang	9-5
Masa terkumpul sistem <i>Eco Idle</i>	5-21	Poket belakang tempat duduk	9-7
Mengeset penunjuk peringatan maklumat servis	5-22	Poket tepi tempat duduk	9-7
Mengeset lampu paparan penunjuk Eco	5-22	Petua pemanduan biasa	10-10
Mengeset paparan sistem <i>Eco Idle</i>	5-23	Petua pemanduan jimat	10-10
Penyaman udara	6-1	Penunjuk had haus pad brek	10-13
Saluran keluar udara	6-1	Petua meletakkan kenderaan	10-13
Panel kawalan penyaman udara	6-2	Brek meletakkan kereta	10-14
Menghidupkan penyaman udara	6-2	Meletakkan kenderaan di cerun	10-14
Mematikan penyaman udara	6-3	Peralatan	11-5
Kawalan saluran udara	6-3	Jek	11-5
Kawalan suhu	6-3	Beg peralatan	11-6
Kawalan pengambilan udara	6-4	Pembersihan bahagian luar	12-1
Suis kipas penghembus	6-5	Mencuci	12-1
Tetapan memori	6-6	Pengilap berililn	12-2
Suis nyahkabus cermin hadapan	6-6	Pembersihan bahagian dalam	12-2
Suis nyahkabus cermin belakang	6-7	Panduan melakukan penyelenggaraan sendiri	14-2
Panduan penyelenggaraan berkala yang disyorkan	6-8	Kipas elektrik pendingin enjin	14-3
Pemasangan	7-16	Pemeriksaan tali sawat pemacu	14-9
Peti peralatan	9-4	Pembersihan dan penggantian turas udara	14-9



Pemeriksaan dan penggantian palam pencucuh	14-11	Penggera kereta/kunci pusat	15-1
Pembersihan dan pemeriksaan keadaan bateri	14-13	Prosedur pengendalian	15-2
Peringatan mengenai bateri	14-14	Pengesan kereta	15-3
Pemeriksaan penyambung boleh lakur	14-20	Penting	15-4
Pemeriksaan aras bendalir brek	14-21	Penderia undur	16-1
Pemeriksaan aras bendalir pencuci cermin	14-22	Penderia sisi hadapan	16-1
Pemeriksaan aras minyak transmisi manual	14-22	Penalaan enjin	17-2
Pemeriksaan aras bendalir transmisi automatik	14-23		
Pemeriksaan gerak bebas stereng	14-24	[Q]	
Pemeriksaan gerak bebas injak brek	14-24	[R]	
Pemeriksaan gerak simpanan brek meletak kenderaan	14-26	Rakaman data kenderaan	3-42
Pemeriksaan pengendalian penggalak brek	14-26	Ruang enjin	14-1
Penggantian bilah pengelap	14-27		
Hadapan	14-27	[S]	
Belakang	14-28	Sistem immobilizer enjin	2-1
Penggantian mentol lampu	14-29	Sistem tali pinggang hadapan pra tegang	3-16
Lampu besar	14-29	Mekanisma penghad daya	3-17
Lampu kelegaan/lampu isyarat belok hadapan	14-30	Sistem penahan kanak-kanak	3-18
Lampu kabus hadapan	14-31	Sistem penahan kanak-kanak (CRS)	3-18
Lampu isyarat belok di cermin sisi	14-32	Jenis sistem penahan kanak-kanak	3-19
Lampu kombinasi belakang	14-33	Jenis-jenis kerusi penahan kanak-kanak	3-20
Lampu plat nombor	14-35	Kesesuaian sistem penahan kanak-kanak	
Lampu berhenti lekap tinggi.....	14-36	untuk pelbagai posisi tempat duduk	3-21
Lampu ruang simpanan	14-36	Apabila memasang sistem penahan kanak-kanak	3-22
Lampu dalam	14-37	Pemasangan tali pinggang keledar	3-23
lampu peribadi hadapan	14-37	Menggunakan tali atas	3-29
Pengenalan	15-1		
Kunci pintar	15-1		



Menggunakan penambat (<i>top-tether anchors</i>)	3-30	Spesifikasi	7-19
Sistem penahan kanak-kanak ISO* FIX	3-31	Stereng condong	9-2
Sistem penghidup	4-1	Sebelum menghidupkan enjin	10-1
Butang hidup/mati enjin	4-1	Pelapik kaki	10-1
Untuk menghidupkan enjin	4-1	Sistem brek	10-11
Untuk menukar mod suis penghidup	4-2	Sistem brek silinder utama iring	10-11
Untuk mematikan enjin	4-2	Penggalak brek	10-11
Kunci stereng	4-3	Peringatan-peringatan am bila membrek	10-11
Peringatan untuk suis enjin	4-3	ABS (Sistem Brek Anti-kekunci)	10-12
Suis pelbagai kawalan	4-6	Stereng kuasa	10-15
Kawalan lampu besar	4-6	Sistem <i>Eco Idle</i>	10-16
Suis kawalan lampu isyarat belok	4-7	Langkah untuk <i>Eco Idle</i> dan menghidupkan enjin	10-16
Suis lampu kabus	4-8	Peringatan untuk <i>Eco Idle</i>	10-17
Suis pengelap dan pencuci	4-9	Keadaan operasi untuk sistem <i>Eco Idle</i>	10-18
Suis pengelap dan pencuci cermin hadapan	4-9	Bateri untuk sistem <i>Eco Idle</i>	10-21
Suis pengelap dan pencuci cermin belakang	4-10	Sistem kutipan tol elektronik	10-44
Suis isyarat amaran bahaya	4-11	Tentang peranti kutipan tol elektronik	10-46
Suis kunci pintu berpusat	4-12	Keadaan dan operasi buzer sistem kutipan tol elektronik	10-48
Suis penderia sisi hadapan	4-12	Sekiranya enjin tidak boleh dihidupkan	11-1
Suis pelaras lampu besar	4-12	Jika penghidup tidak mengengkol	11-1
Suis VRC & TRC OFF	4-13	Jika penghidup mengengkol	11-1
Suis <i>Eco Idle</i> OFF	4-13	Syarat-syarat penyelenggaraan (Peringatan Am)	13-1
Suis <i>Advanced Safety Assist</i> OFF	4-13	Spesifikasi kenderaan	17-1
Soket kuasa	4-14	Spesifikasi enjin	17-1
Soket kuasa USB	4-15	Spesifikasi tayar	17-4
Sistem kawalan suis stereng	7-15	Spesifikasi mentol	17-4
Sambungan wayar radio	7-17		

**[T]**

Tanggungjawab anda menjalankan penyelenggaraan	ii
Tempoh penyesuaian	1-5
Transmitter kunci pintar	2-6
Tuil perlindungan kanak-kanak	2-10
Tingkap kuasa	2-10
Suis kunci tingkap kuasa	2-11
Suis utama	2-11
Suis tingkap	2-11
Tingkap <i>Jam-Pro</i>	2-12
Tempat duduk	3-1
Posisi pemanduan yang betul	3-1
Tempat duduk hadapan	3-2
Pelaras ketinggian tempat duduk pemandu	3-3
Tempat duduk belakang	3-4
Untuk melaraskan sudut penyandar tempat duduk	3-4
Sebelum melipat tempat duduk belakang	3-4
Melipat tempat duduk belakang.....	3-5
Tali pinggang keledar jenis penyentak kunci kecemasan tiga punca (ELR).....	3-11
Penambat bahu tali pinggang keledar boleh laras	3-12
Tali pinggang keledar jenis penyentak kunci kecemasan tiga punca (ELR)	3-13
Tolak bahan api	5-17
Takometer	5-24
Titik anjakan (transmisi manual).....	10-4

Kelajuan anjakan yang dicadangkan	10-4
Kelajuan maksimum yang dibenarkan	10-4
Tayar bocor	11-7
Tayar simpanan	11-8
Untuk menanggal/memasang tayar	11-9
Tayar	14-38
Tekanan udara tayar	14-38
Putaran tayar	14-38
Pemeriksaan kehausan tayar	14-39
Arahan-arahan mengenai tayar	14-39

[U]**[V]**

Visor matahari	9-3
Cermin solek.....	9-3
Pemegang tiket	9-3
Label amaran beg udara SRS	9-3

[W]**[X]****[Y]****[Z]**

English version

Foreword

We are pleased to welcome you to the family of Perodua owners. As you know, the performance and durability of a vehicle depends, to a large extent, upon the way it is maintained and driven. This manual will assist you to benefit most from your Perodua vehicle. Before you operate your vehicle, read this manual carefully and use it as a reference source whenever necessary.

If you have any questions, feel free to contact your authorised Perodua Service Centre. We are ready to provide qualified service and assistance.

PERODUA SALES SDN. BHD.

©2017 PERODUA SALES SDN. BHD.

All rights reserved. This material may not be produced or copied, in whole or in part, without the written permission of Perodua Sales Sdn Bhd.

DISCLAIMER

The information in this manual is subject to change without notice. No part of this manual may be reproduced or transmitted in any form or by any means electronic or mechanical including photocopying, recording or information storage and retrieval systems for any purpose other than personal use without our written permission.

While every effort has been made to ensure that the information and contents in the manual are complete, accurate, up-to-date, reliable and non-misleading, we cannot be held responsible for mistakes, inaccuracies, or errors found in the manual. Nor is any liability assumed for damages resulting from the reliance and use of information contained herein. This manual is provided without any representation or warranties, express or implied.

PERODUA SALES SDN. BHD.

Your Owner's Manual

- Before you operate your Perodua, carefully read this manual.
To protect yourself and extend the life of your Perodua, follow the instructions in this manual.
Failure to observe these instructions may result in serious bodily injury and damage to your vehicle.
- Throughout this manual, we have made general references to WARNINGS, CAUTIONS and NOTES.

WARNING

If warning items are not observed, a danger resulting in life-threatening injuries or serious injuries may occur.

CAUTION

If caution items are not observed, there is a danger of resulting in injuries, accidents, or damages to the vehicle.

NOTE

These are the items to be observed for safe operations of the vehicle.

- All information, illustrations and specifications in this manual are current at the time of printing. We reserve the right to discontinue or change specifications or designs at any time without prior notice and without incurring any obligation.
- This manual is applicable for all variants and it provides technical explanations for all equipment in the vehicle including optional equipment. Therefore, the manual may contain description of some equipment which is not installed in your Perodua.
- If you sell your Perodua, leave this manual in the vehicle for use of the future owner.

- The model and the engine types described in this manual stand for as follows:

Model	Description
M804RS	Type 1NR-VE engine (1,300cc) mounted vehicle
M806RS	Type 2NR-VE engine (1,500cc) mounted vehicle

Engine	Description
1NR-VE	1,300 cc EFI ^{*1} +DOHC ^{*2} + Dual VVT-I ^{*3} engine
2NR-VE	1,500 cc EFI ^{*1} +DOHC ^{*2} + Dual VVT-I ^{*3} engine

^{*1} Electronic Fuel Injection

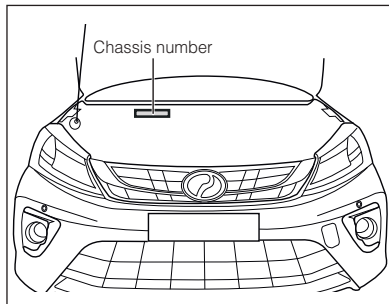
^{*2} Double Overhead Cam

^{*3} Variable Valve Timing - Intelligent

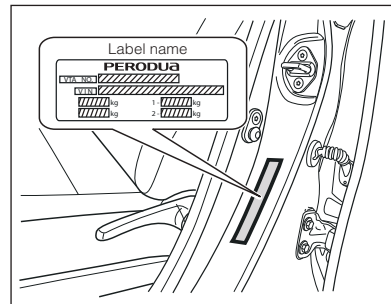
Your responsibility for maintenance

It is the owner's responsibility to make sure that the specified maintenance is performed. Section 13 gives details of maintenance requirements.

Vehicle identification

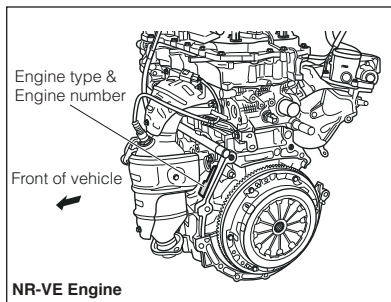


The vehicle identification number is stamped on the location as shown in the illustration.



The vehicle identification number (label name) is also visible on the left side center pillar as shown in the illustration.

Engine identification



The engine identifications are stamped on the location as shown in the illustration.

Table of contents

1 Special precautions for your vehicle

2 Doors and locks

3 Seats and seat belts

4 Instruments and controls

5 Meters and gauges

6 Air conditioner control systems

7 Audio systems

8 Mirrors

9 Interior equipment

10 Driving tips

11 In case of an emergency

12 Appearance care

13 Vehicle maintenance service

14 Do-it-yourself maintenance service

15 Alarm/central locking

16 Reverse/front corner sensor

17 Specifications

18 Indexs

1

2

3

4

5

6

7

8

9

10

11

12

13

14

15

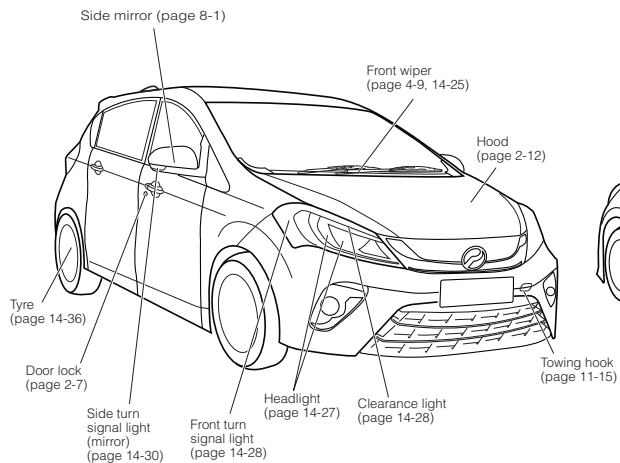
16

17

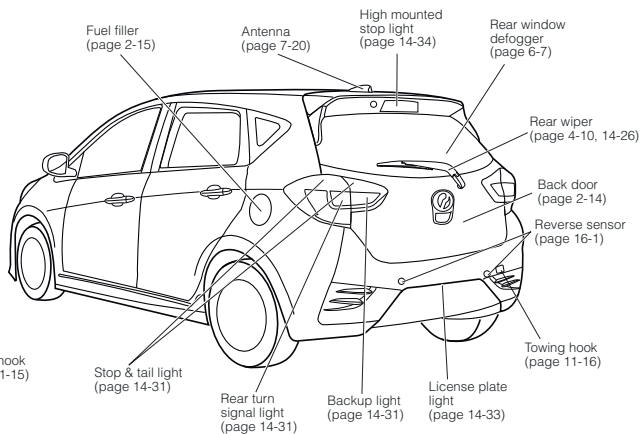
18

Exterior view

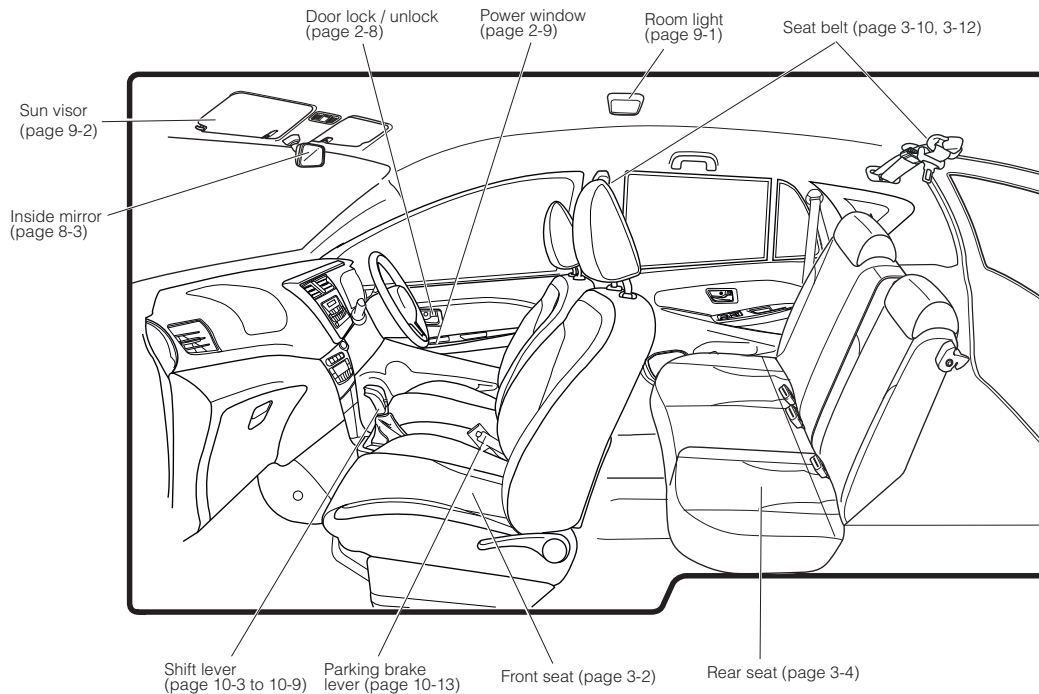
Front view



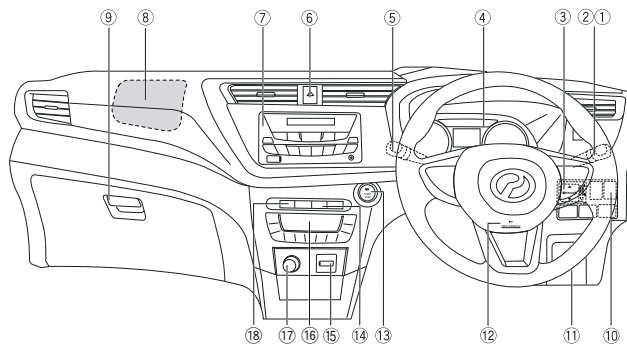
Rear view



Interior view



Instrument panel overview



- ① Fog light switch (page 4-8)
- ② Multi-control switch (page 4-6)
- ③ Remote control outer mirror switch (page 8-1)
- ④ Combination meter panel (page 5-1)
- ⑤ Wiper and washer switches (page 4-9)
- ⑥ Hazard warning signal switch (page 4-10)
- ⑦ Radio control panel (page 7-2, 7-5, 7-7)
- ⑧ SRS air bags for front passenger (page 3-31)
- ⑨ Glove box (page 9-3)
- ⑩ Headlight leveling switch (page 4-11)
- ⑪ Utility box (page 9-4)
- ⑫ SRS air bags for driver (page 3-31)
- ⑬ Engine start/stop button (page 4-1)
- ⑭ Central doors lock switch (page 4-11)
- ⑮ USB power outlet (page 4-14)
- ⑯ Air conditioner control panel (page 6-2)
- ⑰ Power socket (page 4-13)
- ⑱ Front passenger seat belt indicator (page 4-10)

Section 1



Special precautions for your vehicle

Engine exhaust gas	1-1
Catalytic converter	1-2
For your safety	1-3
Bring your children and keys with you whenever you leave the car	1-4
Fuel recommendation	1-4
Modification of your vehicle	1-4
Installation / use of electronic items in your vehicle	1-5
Break-in period	1-5



Engine exhaust gas

⚠ WARNING

Do not inhale exhaust gases.

They contain carbon monoxide, a poisonous gas that is colourless and odourless. Inhalation of this gas can cause unconsciousness or even death.

Whenever you suspect that exhaust fumes may have entered the vehicle, find out the cause. Have the condition corrected immediately.

If you must drive your vehicle under this condition, drive with all side windows fully open.

To prevent exhaust gas accident, follow the precautions below.

Maintenance;

Always maintain the engine exhaust system, vehicle body, and ventilation system in their correct operating conditions. Make sure the exhaust system has no loose connections or holes. We recommend that the exhaust system and vehicle body be inspected by competent repair facilities in the following cases:

- Whenever your vehicle has its oil changed
- Whenever you notice a change in the exhaust sound
- Whenever the exhaust system has been damaged or corroded
- Whenever you hit an object

In addition, follow the maintenance schedule in Section 13.

Ventilation system;

To allow the ventilation system of your vehicle to operate properly at all times, make sure that the air inlet ducts in front of the windshield are always free from dust, leaves and other obstructions.

Daily operation;

We recommend that you do not run the engine for any extended periods of time while the vehicle is parked or stopped.

There are possibilities that carbon monoxide may be admitted into your vehicle due to improperly-maintained or a damaged exhaust system.

Do not run the engine in a garage or an enclosed area except when required for driving the vehicle in or out.

Make sure that foreign objects do not accumulate around the tail pipe to prevent exhaust gases from accumulating under the vehicle body.

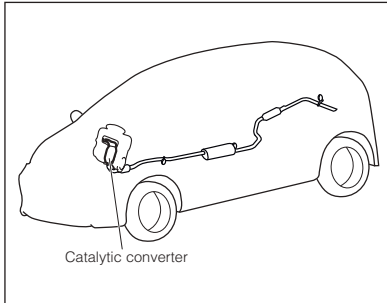
⚠ WARNING

Turn off the engine when taking a nap in the car.

- **This is to prevent accidentally activating the shift lever and depressing the accelerator pedal for a long period of time while napping.**
- **This is also to prevent deadly toxic gases from flowing into the passenger compartment.**



Catalytic converter



The catalytic converter is an emission control device installed in the exhaust system to reduce pollutants in exhaust gas.

⚠ WARNING

- **The exhaust system becomes hot and hot exhaust gas is emitted while the engine is running.**
- **Be sure to keep the rear end of your vehicle at least 30 cm away from combustibles such as wood or plywood when parking. Less space may cause discoloration or deformation of the combustibles or even fire by the exhaust gas.**

- **Do not drive or park your vehicle over anything combustible, such as grass, leaves, paper, or rags etc.**
- **Also, keep people or combustible objects away from the exhaust system.**

CAUTION

A large amount of unburned gas introduced into the catalytic converter may overheat the converter, which may cause a fire and damage to the connector.

To prevent this and other damages, observe the followings;

- **Do not drive with an extremely low fuel level.**
- **Do not run the engine at fast idle speed for more than 10 minutes or at idle speed for more than 20 minutes.**
- **Do not turn off the engine while the vehicle is moving.**
- **In your attempt to start the engine, never push or pull the vehicle.**
- **Avoid racing the engine.**
- **Use only unleaded fuel.**

Follow the periodic inspections specified in the Perodua maintenance schedule to ensure that the engine itself, catalytic converter and entire emission control system are operating properly.

If the engine cannot start, stalls frequently, or pings or knocks during acceleration, have your vehicle checked as soon as possible by an authorised Perodua Service Centre.



For your safety

We at Perodua want you to enjoy your new vehicle with all its capabilities. We also hope that you could consider your safety while driving which includes in learning about the capabilities and limitations of a vehicle, and realizing that vehicles designed for different purposes may handle differently.

Read and understand all WARNINGS, CAUTIONS and NOTES in this manual.

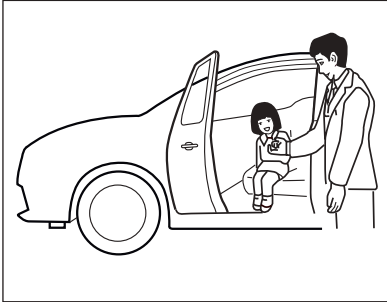
WARNING

- **Avoid sharp turns, abrupt maneuvers or any unsafe actions. Failure to do so may result in a loss of control, an accident, roll-over of the vehicle and serious bodily injury.**
- **Do not attempt off-road use.**
- **All passengers must use seat belts. (See “Instructions on seat belts” in Section 3)**
- **Remember that operation of any vehicle after drinking or taking drugs is dangerous to you and others.**
- **Obey the traffic laws.**
- **Do not operate any equipment or mechanism from outside.**

Remember that while you rely on the manufacturer to make a good vehicle, the manufacturer and the motoring public rely on you to drive safely.



Bring your children and key with you whenever you leave the car



⚠ WARNING

Do not leave your children alone in the car.

Children will suffer from heatstroke if they are left in the car parked under a burning sun as it becomes very hot in the cabin.

Avoid leaving the key in the ignition as it can be tampered with by children. This can lead to faulty operation of the electric parts, e.g. power windows, etc., accidental starting of the car or a fire accident and consequently cause a serious accident.

Fuel recommendation

Use only unleaded fuel with its Research Octane Number 95 or higher.

CAUTION

Make sure to use unleaded gasoline for your Perodua.

Modification of your vehicle

Never modify your Perodua.

Modification of your vehicle could affect its performance, safety or durability, and may even violate governmental regulations.

Damage or performance problems resulting from modification may not be covered under warranty.

In addition, vehicle modifications can cause a loss of control, an accident, or serious bodily injury.



Accessories, spare parts and modification of your Perodua.

A wide variety of non-genuine spare parts and accessories for Perodua vehicles are currently available in the market. Using these spare parts and accessories which are not genuine Perodua products may adversely affect the safety of your vehicle.

Perodua therefore cannot accept any liability or guarantee spare parts and accessories which are not genuine Perodua products, nor for replacement or installation involving such parts.

This vehicle should not be modified with non-genuine Perodua products. Modification with non-genuine Perodua products could affect its performance, safety or durability, and may even violate governmental regulations.

In addition, damage or performance problems resulting from the modification may not be covered under warranty.

Installation / use of electronic items in your vehicle

When any electronic item which will likely to generate a strong electromagnetic wave, such as a two-way radio system, mobile telephone and computer, is installed and used in your vehicle, be sure to consult with an authorised Perodua Service Centre.

The electromagnetic wave generated from these pieces of electronic equipment could affect adversely those systems, such as the EFI (Electronic Fuel Injection) system, ABS (Anti-lock Braking System) and SRS air bags of your vehicle, resulting in improper operation.

Break-in period

The internal friction, which is high in a new vehicle, will decrease gradually as all moving parts adjust to each other.

We recommend observing the following precautions during the first 1,000 km to extend the future performance and economy of your vehicle.

- Do not drive over 90 km/h (55 mph)
- Do not drive for long periods at any one constant speed, either fast or slow.
- Avoid full throttle start.
- Avoid sudden stops except in case of an emergency, especially during the first 300 km.

Section 2



Doors and locks

Engine immobilizer system	2-1
Smart key (with engine immobilizer system)	2-1
Smart entry	2-2
Warning buzzer	2-5
Smart key transmitter	2-5
Door locks	2-7
Child safety lock	2-8
Power windows	2-9
Hood	2-12
Back door	2-14
Fuel filler	2-15



Engine immobilizer system

The engine immobilizer system is a theft-preventive system. The transponder chip in smart key sends an electric signal to the vehicle. Then, this electric signal is matched with the ID code pre-registered in the vehicle. If the electric signal is matched with the ID code, the engine can be started. If they are not matched with each other, the engine cannot be started.

The system is maintenance-free.

Smart key (with engine immobilizer system)

The vehicle is equipped with two encoded keys.

Only these two keys make it possible to start your engine.

WARNING

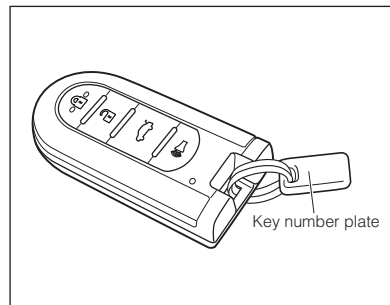
Do not make any alterations to the immobilizer system.

NOTE

1. **When it becomes necessary to make a new key, for example, when you lose one of your two keys, the remaining one is needed for Perodua to make a new key. Hence, be sure to keep one of your two keys in a safe place.**

Both of these two keys have a function whereby the identification code of the key can be in-putted into the immobilizer system. That is why you must bring your key for producing the new key.

2. **If you lose all the keys, consult with an authorised Perodua Service Centre immediately.**



When you make new keys, you are required to bring your key along with the key number to an authorised Perodua Service Centre. Hence, we recommend that you keep the key number plate in a safe place.

NOTE

You can register and make your keys up to 4 pieces.

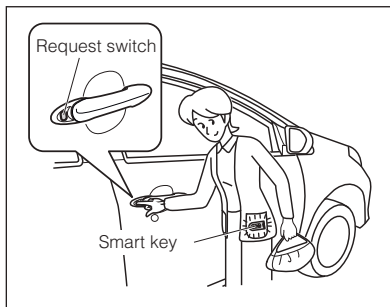


Smart entry

CAUTION

The head of the key is installed with transponder chip that is important to this engine immobilizer system. Please make sure to observe the following points when you are handling the keys.

1. Do not cover the key grip with an object (e.g. aluminum gloves) that shuts off electromagnetic waves.
2. Be careful not to apply any impact to the key.
3. Do not expose the key to high temperature for a long time. For example, do not leave the key at the instrument panel exposed to direct sunrays.
4. Never soak the key in water and wash it in a supersonic wave washing machine.
5. Do not use the key together with an electromagnetic object (e.g. magnetic bracelet).
6. Never bend the key grip.



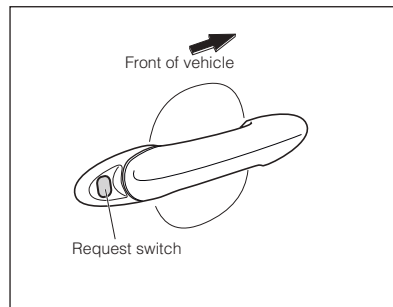
The key-free system allows you to lock and unlock the door just by pressing the request switch on the door when you are carrying the smart key on you. You can also start the engine without having to insert the key. Without taking your key out of your pocket or bag, sensors around the vehicle detect the presence of the smart key and activate the locking mechanism.

Once inside the vehicle, engine can be started by pushing the start button.

(See "Starting engine" in Section 10).

(See "Smart key transmitter" for function of the button on smart key).

Smart door lock and unlock



To lock doors

After confirming that all doors and back door are closed, press the request switch on the outer handle of driver's door. The hazard light will flash once, the buzzer will sound once and the room light will go off to indicate that all doors are locked.

To unlock doors

- (i) Driver's door unlock (1st press)

Press the request switch on the outer handle of driver's door.

The hazard will blink twice, the buzzer will sound twice and the room light will go on for 15 seconds to indicate that driver's door is unlocked.



- (ii) All doors and back door unlock (2nd press)

After pressing the request switch on the outer handle of driver's door once, **press the switch again within 5 seconds.**

The hazard will blink twice, the buzzer will sound twice and the room light will go on for 15 seconds to indicate that all doors are unlocked.

NOTE

Ensure all doors are locked before leaving the vehicle.

Operating range

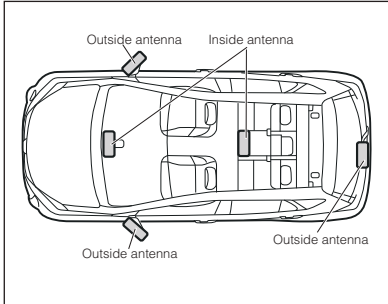
The operating range may vary by surrounding conditions.

- (i) Key-free operating range:
Within 3 meter from the center of the vehicle.
- (ii) Request switch operating range:
When the smart key is within approximately 80 cm from the outside door handle.

NOTE

- **The request switch on the outer handle may not operate normally depending on the way smart key is carried.**
- **During high water pressure washing, make sure the devided nozzle tip is not close to the request switch. The water pressure could damage the request switch.**
- **Do not clean the request switch with a sharp-edge tool when wax is adhered around the switch.**
- **Under the following conditions, the key-free system may not operate properly even in the operating range:**

- **The smart key is brought too close to the door glass or door handle when locking or unlocking the doors.**
- **The smart key is brought too close to the request switch on the back door when opening the back door.**
- **The smart key is near the ground or at a high place.**
- **There are facilities that generate strong radio waves such as a power plant, broadcast station, gas station, TV tower and airport.**
- **The smart key is carried together with radio communication equipment, such as a cell phone, laptop, portable audio system or electronic key of other vehicle.**
- **The smart key is in contact with a metal object or is covered.**
- **Battery of the smart key is weak.**

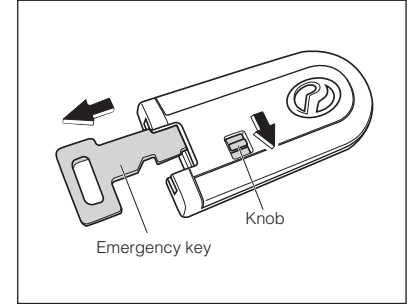


- For persons who use medical electrical device other than implanted cardiac pacemaker or implanted defibrillator, please check in advance with the manufacturer.
- Radio waves may affect the operation of medical electrical equipment.

⚠ WARNING

- For person who is using implanted cardiac pacemaker or implanted defibrillator, please do not approach within about 22 cm from the vehicle key-free antennas.
- The radio waves emitted from the key-free antennas of the vehicle when operating request switch operation of each door (during door opening and closing), or when starting engine, have the risk to give an impact to the operation an implanted cardiac pacemaker , of the implanted defibrillator .

Emergency key



Push the knob to remove the emergency key.

Carry the emergency key together with the smart key. If the smart key battery is weak or the key-free system does not operate properly, you will need the emergency key.



Warning buzzer

Warning when leaving the engine switch on (Smart key not detected inside the vehicle while engine switch on)

- (i) The warning buzzer keeps sounding in short beeps if the driver's door is opened while the engine switch is in "ACC".
- (ii) The warning buzzer sounds in a long beeps if you press the request switch on the door while the engine switch is in "ACC" or "ON".

Turn the engine switch to "OFF" and close the door to stop the warning buzzer.

Warning when leaving smart key inside the vehicle

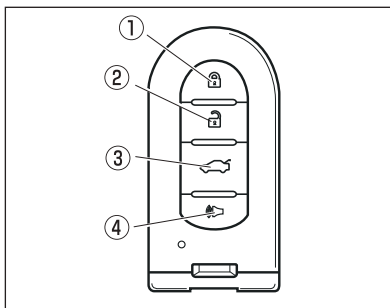
- (i) The buzzer will sounds if you press the request switch on the door while the smart key left inside the cabin.
- (ii) The buzzer will sounds if the smart key is left inside the luggage room. Press the request switch on the back door to pop it up.

Make sure you have smart key with you when locking the door.

Door ajar warning

The warning buzzer sounds in a long beeps when you lock the door using request switch or smart key when any of the door are open or incompletely closed. Close and lock all the doors to stop the warning buzzer.

Smart key transmitter



You can lock and unlock the doors without using the key.

Press the button on the smart key for the following operations:

Lock ①

After confirming that all doors and back door are closed, press button ①.

The hazard light will flash once, the buzzer will sound once and the room light will go off to indicate that all doors are locked.

Unlock ②

- (i) Driver's door unlock (1st press)

Press button ② once.

The hazard will blink twice, the buzzer will sound twice and the room light will go on for 15 seconds to indicate that driver's door is unlocked.

- (ii) All doors unlock (2nd press)

After pressing button ② once, press the button again within 5 seconds.

The hazard will blink twice, the buzzer will sound twice and the room light will go on for 15 seconds to indicate that all doors are unlocked.

If the door remains closed for approximate 30 seconds after unlocking, all the doors are locked automatically.

Back door open ③

Press button ③ for more than 1 second to open the back door.

Buzzer will sound.



Panic button ④

When button ④ of type 2 is pressed for more than 1 second, or button ① of type 1 is pressed for more than 3 seconds, horn will sound, room light will turn on, hazard will flash, and security indicator will turn on. To stop, press button ①, ② or ④.

Horn will sound for 45 seconds if no button ①, ② or ④ is pressed.

CAUTION

- 1. There are cases where the smart key transmitter may not function properly when it is more than 10 meters away from the center of the vehicle.**
- 2. There are cases where the smart key transmitter may not function properly, depending upon the surrounding conditions, for instance, when there are facilities that are emitting strong electric waves, such as a generating plant, high-voltage wires, broadcasting station and TV tower.**

3. The smart key transmitter has incorporated precision electronic parts. Hence, be sure to observe the following points. Failure to observe these points may cause malfunctions.

- Never apply strong impacts or pressure to the smart key transmitter.**
- Never leave the smart key transmitter under direct sunlight or high temperature.**
- Do not allow water to get to the smart key transmitter.**
- When you leave your vehicle, be sure to confirm that the locking has been made securely by pulling the door handle by your hand.**
- In cases where no door is opened within 30 seconds after the unlocking has been made by means of the smart key transmitter, all doors will be automatically locked again.**

Security alarm control

Set/unset the alarm by the smart key transmitter. The alarm starts when any of the doors or back door are opened without unlocking the door by the smart key.

Alarm:

Horn sounds and hazard light blink for 30 seconds. Horn and hazard light will be off after 30 seconds.

To deactivate alarm

- All doors including back door must be closed or
- Press the "Lock or Unlock" button of the smart key transmitter or (See "Car alarm/central lock" in Section 15).



Door locks

Replacement of battery

The button battery incorporated inside has a lifetime of approximately 2 years on the assumption that the locking / unlocking operations are made 10 times a day.

(However, in the case of a new-car, the lifetime of the smart key transmitter battery may be shorter.)

When the operation becomes unstable or the operation becomes no longer possible, most likely the battery has been consumed.

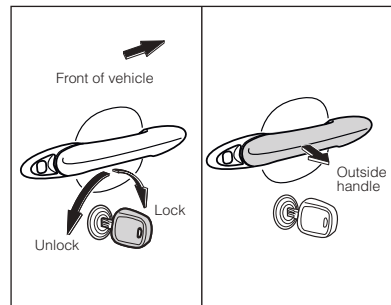
Replace the battery or please consult with an authorised Perodua Service Centre.

(See “Warning lights” in Section 5).

(See “Replacement of battery in the smart key transmitter” in Section 15).

⚠ WARNING

- **Ensure the safety around the vehicle before opening any door.**
- **Before driving, be sure that all doors are securely closed. This will help to prevent the door from being accidentally opened, and the occupants from being thrown out of the vehicle.**
- **Never leave infants or pets unattended in the vehicle on a hot day. The inside of the vehicle will reach an extremely high temperature.**
- **Be sure not to accidentally lock your key inside the vehicle.**



To lock / unlock doors with key from outside

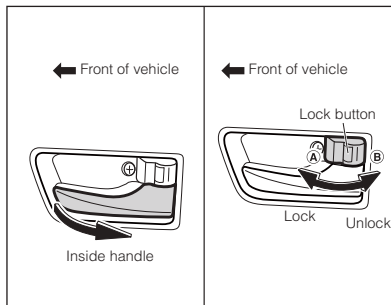
Turn the key toward the front of the vehicle to lock the door and toward the rear to unlock.

Pull the outside handle to open the door.

When you lock or unlock the driver side door, the other door(s) will not automatically be locked or unlocked.



Child safety lock



To lock / unlock doors with lock button from inside

Push the front side of lock button (A) to lock the door. Push the rear side of lock button (B) to unlock the door.

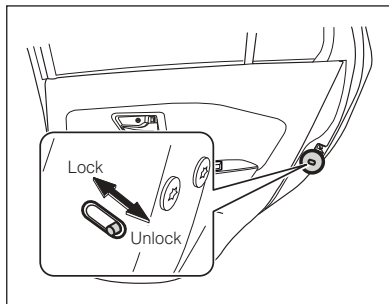
Pull the inside handle toward you to open the door.

You can also lock the door from the outside by pushing the front side of lock button and pulling the outside door handle.

You do not have to pull the outside handle to lock the rear door.

NOTE

Be careful not to leave the key inside the vehicle.



The child safety locks are provided to prevent the rear doors from being accidentally opened when the inside handle is pulled.

Turn the child safety knob to the "LOCK" position and close the door to lock.

The door can now only be opened from the outside.

We recommend using the child safety lock whenever children are in the vehicle.



Power windows

⚠ WARNING

Be sure to observe the following warning in order to avoid serious personal injuries.

- Before closing the power windows, always make sure that the heads, hands and other body parts of all occupants are inside the vehicle. When closing a window, if the neck, head or hands of an occupant get caught, it could lead to serious injuries.

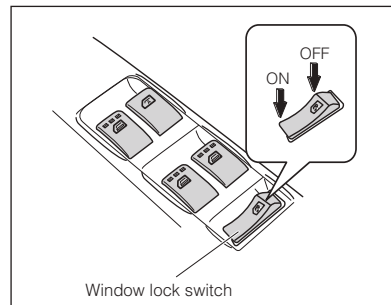
When any occupant closes a power window, make sure that he/she operates the window safely.

- When small children are in the vehicle, never allow them to operate the power window switches when unattended.

Be sure to use the window lock switch to prevent children from using the window switches unexpectedly.

- Be sure to turn the ignition switch to “OFF” and bring the key when you leave the vehicle.
- Never leave small children unattended in the vehicle, especially when the ignition switch is “ON”. Small children could operate the power window switches, resulting in them getting caught in a window. Unattended children could be involved in serious accidents.

Power window lock switch

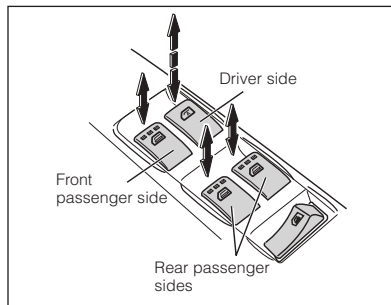


The power windows operate with the ignition switch turned “ON”.

All door windows can be controlled by the master switch provided on the driver side door. When the window lock switch is set to the “OFF” position, all other windows except the driver side window cannot be raised or lowered.



Master switch

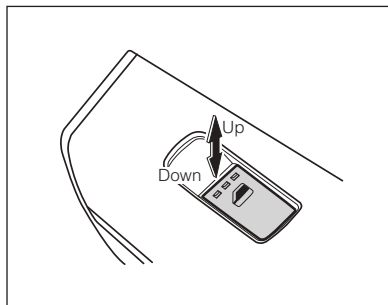


Pull up the switch to raise the window. Push it down to lower the window. The window will move as long as the switch is being operated. The driver side window will lower automatically when the switch is pushed down fully.

To stop the window halfway, lightly pull up the switch.

The driver side window will rise automatically when the switch is pull-up fully. If there is obstruction between the glass and window frame during auto-up, the window will automatically stop (Jam Pro function).

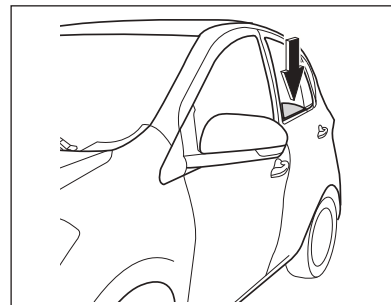
Window switch



Front passenger / rear passenger sides

Pull up the switch to raise the window. Push it down to lower the window.

The window will move as long as the switch is being operated.

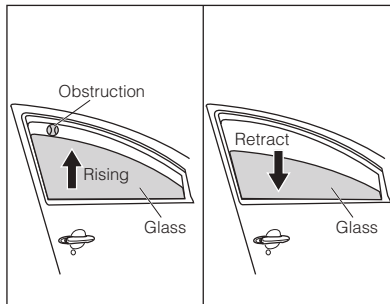


CAUTION

The rear passenger side window cannot be lowered fully.



Window Jam Pro (Driver's window only)



Window Jam Pro is the auto-reverse safety feature. The window will stop rising and automatically retract if the sensor detects an obstruction between the glass and window frame.

The power window must be initialized in order to ensure proper operation. Hold the power window switch in the one-touch opening position until the window has opened completely while the engine switch is turned to the "ON" position.

Hold the power window switch in the one-touch closing position. Continue holding the switch for a further 2 seconds after the window has closed completely.

NOTE

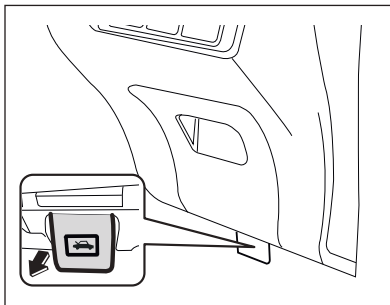
- When the obstruction is too small, the sensor may not detect its presence and the auto-reverse function cannot be activated.
- Depending on surroundings and driving conditions, impacts sustained by the window glass that behave similar to an obstruction may trigger the auto-reverse sensor.

WARNING

- Never use any part of your body to intentionally activate the auto-reverse function.
- The auto-reverse function may not work if something gets caught just before the window fully closes.

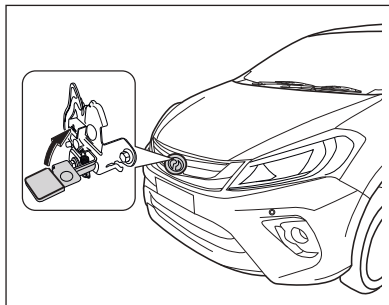


Hood

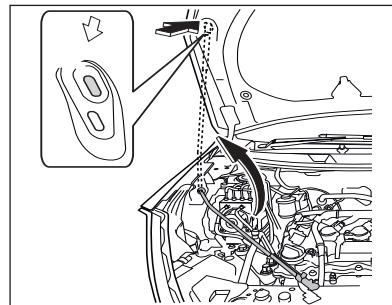


To open hood

1. Pull the hood lock handle under the driver side instrument panel toward you.



2. Stand in front of the vehicle. Raise the auxiliary catch with your fingers and raise the engine hood.



To support hood

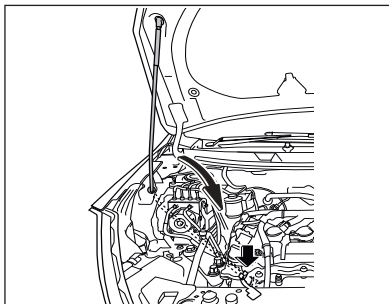
Insert the hood brace into the slot that near the arrow marking on the hood.

CAUTION

- Never open the hood with the wiper arms and blades raised. The hood may be scratched or the wiper arms and blades may be damaged.
- Do not use tools to open the hood. It may damage the latch.

⚠ WARNING

Make sure the hood brace supports the hood securely after inserting it. Failure to do so may cause the hood to fall and result in serious bodily injury.



⚠ WARNING

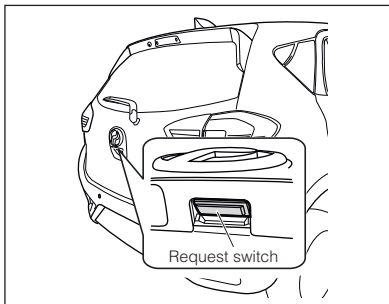
- **Make sure the hood is securely closed and latched before driving. Otherwise, the driver's vision will be blocked if the hood is fully opened without notice.**
- **While driving, if you notice that the hood is not securely locked, stop your vehicle immediately to the side of the road and latch the hood securely.**

To close hood

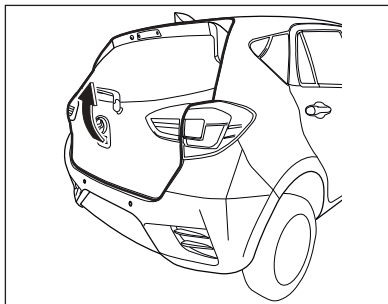
1. Set the hood brace in the original position, while holding the hood by your one hand.
2. Lower the hood. Pull your hands out and away from the hood allowing it to drop down and securely closed.



Back door



You can unlock the back door by pressing the request switch when you carry the smart key together.



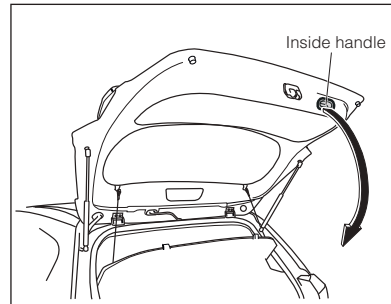
To open back door

After unlock the back door, raise the lid slowly. Back door will open effortlessly without handle pulling force.

When the back door is fully open, it is held in a raised position.

⚠ WARNING

- **Never pen the back door with rear wiper raised.**
The wiper blade may cause an injury.
- **Release your hand as the door open by itself to avoid any injury.**



Back door inside handle

This panel will help you to close the back door easily.

To close back door

Make sure that any luggage will not interfere with the back door.

Lightly pull the back door using the back door inside handle.

⚠ WARNING

Keep the door closed at all times while driving. Poisonous exhaust gas will enter the vehicle and lead to death.



Fuel filler

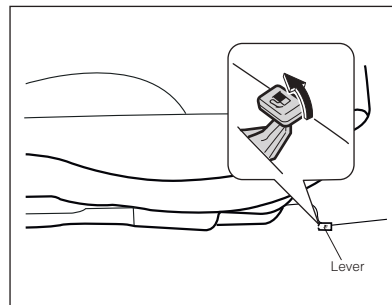
NOTE

- Confirm the back door closing completely before drive your car.
- Keep away from child when opening or closing back door, to prevent injury.
- Never put human or animal in back door area. It may cause death or serious injury to them due to suffocation.
- Use back door with fully opened. If it is not fully opened, back door might close out of sudden and hit a person.

⚠ WARNING

- To prevent a fire when refuelling, always turn the engine off. Also, do not smoke or use any flame near the fuel filler.
- Never carry any fuel container in your vehicle.
The fuel may leak from the container and may cause an explosion or a fire.

Remote fuel lid lever



Opening / closing of fuel lid:

To open:

Pull up the remote fuel lid lever located on the lower right side of the driver's seat to unlock the fuel lid.

To close:

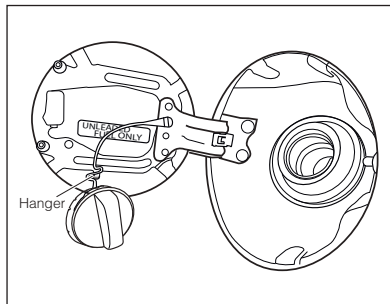
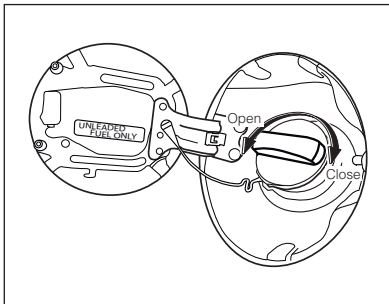
Close the fuel lid, from the outside.

NOTE

Make sure the fuel lid is securely locked.



Fuel tank cap



To open cap

1. Turn the fuel tank cap counter clockwise to open.

⚠ WARNING

- **Open the cap slowly to release pressure gradually.**
This could prevent damage to the paint finish and your skin by spilt fuel.
- **Make sure the cap is securely closed by hearing a clicking sounds to prevent fuel spillage.**
- **Use only Perodua genuine fuel tank cap. Failure to do so may cause fuel leakage.**

2. Use the hanger to hold the fuel tank cap.

To close cap

To make sure that the fuel tank cap is securely closed, turn it clockwise until you hear a clicking sounds.

CAUTION

A fuel information label is attached on the back of the fuel lid. Fill the fuel complying with the instruction only.

⚠ WARNING

When there are possibilities that fuel leakage or fuel odour has occurred, contact an authorised Perodua Service Centre.

Section 3



Seats and seat belts

Seats	3-1
Front seats	3-2
Rear seats	3-4
Head restraint	3-6
Instructions on seat belts	3-8
3-point emergency lock retractor (ELR) type seat belts	3-10
3-point emergency lock retractor (ELR) type seat belts (separate type)	3-12
Seat belt warning light and buzzer	3-14
Front seat belt pretensioner	3-14
Child Restraint System	3-16
SRS (Supplement Restraint System) air bags for driver and front passenger	3-31
SRS side air bags, SRS curtain air bags	3-44
Air bag computer	3-48
Vehicle data recordings	3-48
Event data recorder	3-49



Seats

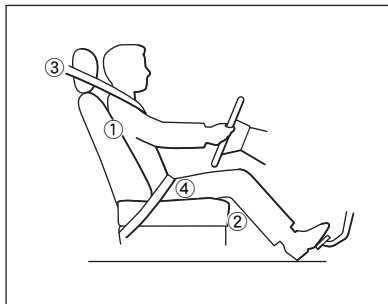
When driving, make sure that all occupants are seated properly in the seats, wearing the seat belts properly.

⚠ WARNING

If any occupant is not seated properly in the seat or does not wear the seat belt properly, never drive your car. For example, if any occupant sits on top of the folded-down seat cushion, or in the luggage room.

Failure to observe this warning may cause serious injury in the event of sudden stop or collision.

Correct driving posture

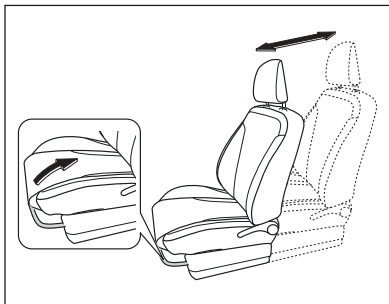


To ensure safe driving operation, follow the instructions below to adjust your seat and the proper driving posture:

1. Sit comfortably and ensure your back is against the seat.
2. Ensure you can adequately reach the foot pedals and you can push all pedals to full stroke.
3. Ensure the height of the seat belt rest's center is at a position behind your ears.
4. Ensure you are wearing your seat belt correctly.



Front seats



To adjust seat position

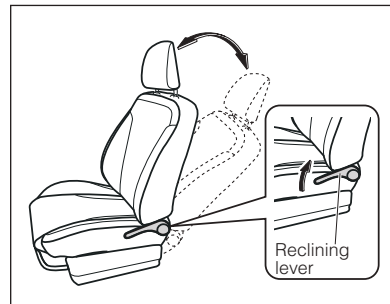
Raise the seat adjusting bar and slide the seat to your desired position, while applying slight body pressure in forward or backward direction.

Then, release the lever.

⚠ WARNING

- After adjusting, make sure the seat is securely locked in position by trying to slide it forward and backward.
- If the seat is not locked securely, the seat could move accidentally and could cause loss control of the vehicle.
- Never attempt to adjust the driver seat while driving.

This could cause loss control of the vehicle and an accident.



To adjust seatback angle

Lean slightly forward and pull the reclining lever upward. Slowly tilt the seatback to the desired angle.

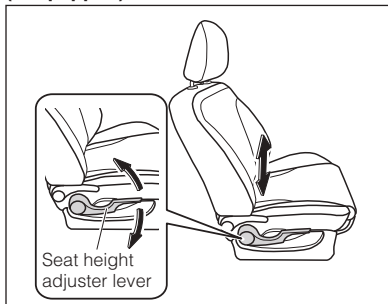
Then release the lever.



⚠ WARNING

- After adjusting, make sure the seatback is securely locked in position by exerting body pressure. This could prevent accidental movement of the seatback, which could cause loss control of the vehicle.
- Never attempt to adjust the driver seatback while driving. This could cause loss control of the vehicle and an accident.
- Avoid reclining the seatback any more than needed to reduce the risk of sliding under the seat belt in a collision.

**Driver's seat height adjuster
(If equipped)**



Every time you raise the lever, the seat cushion will be raised.

Every time you lower the lever, the seat cushion will be lowered.

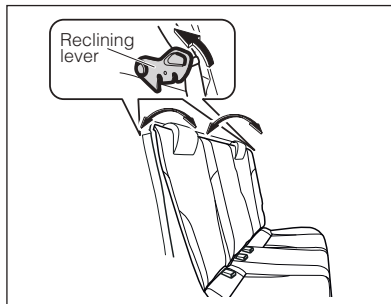
⚠ WARNING

Never attempt to adjust the seat height while driving. This could cause loss control of the vehicle and an accident.



Rear seats

To adjust seatback angle



Pull the reclining lever upward. Adjust the seatback position by slowly tilting it. Then release the lever.

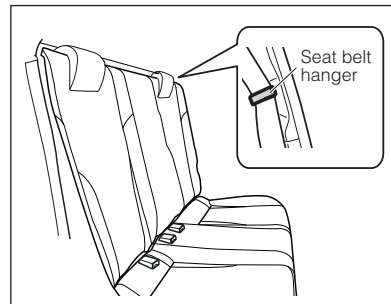
NOTE

The left and the right seat can be adjusted separately.

⚠ WARNING

- Make sure that after adjusting, the seatback is locked securely in position by exerting body pressure. This could prevent accidental movement of the seatback.
- If the seat is not locked securely, the seat could move accidentally and it could cause injury.
- Make sure not to adjust the seat when the vehicle is running.

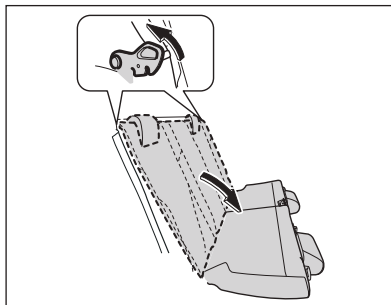
Before folding the seatback



1. Park the vehicle in a safe place.
2. Adjust the position of the front seat so that the seat cushion of the rear seat may not touch the front seat.
3. Before folding the rear seatback, insert the seat belt webbing into the rear seat belt hanger so that it will not be pinched by the seat.



Folding the seatback



1. Release the seatback lock levers upward.
2. Fold the seatback forward.
3. To return the rear seatback to its original position, lift the seatback up until its securely locked.

CAUTION

When returning the seatback to its upright position, be careful not to pinch the webbing of the seat belt with the seatback. Pinching the webbing may result in damage to the webbing or otherwise impair the effectiveness of the seat belt.

WARNING

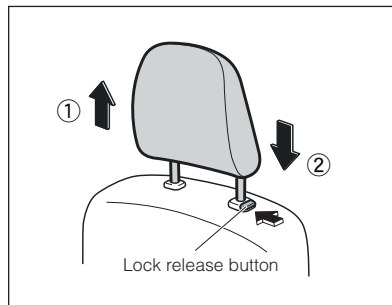
To reduce the risk and/or severity of personal injury in the event of an accident:

- Never allow anyone to ride in the luggage room. It is not designed for occupants.
- Do not pile anything in the luggage room higher than the seatback.
- Make sure that the rear seatback has been returned to the upright position and securely locked with seat belts fully visible.



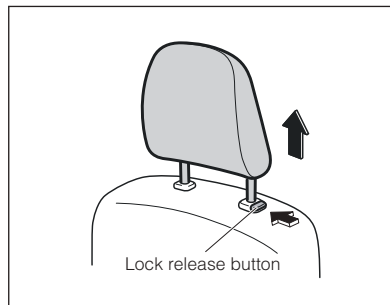
Head Restraints

Adjusting the head restraints



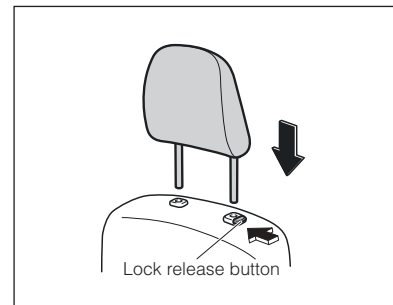
- ① Up
Pull the head restraints up.
- ② Down
Push the head restraint down while pressing the lock release button.

Removing the head restraints



Pull the head restraint up while pressing the lock release button.

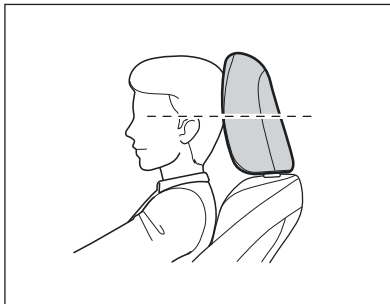
Installing the head restraints



Align the head restraint with the installation holes while pressing the lock release button and push it down to the lock position. Press and hold the lock release button when lowering the head restraint.



Adjusting the height of the head restraints (front seats)

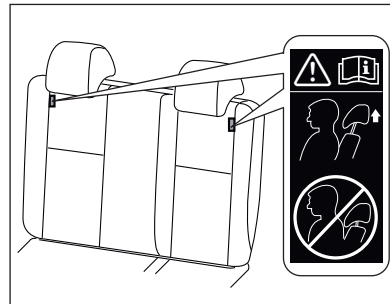


Make sure that the head restraints are adjusted so that the center of the head restraint is closest to the top of your ears.

⚠ WARNING

- After adjusting the head restraint, make sure it is securely locked by pushing it down until locked. This could prevent accidental movement of the headrest, which could cause serious injury.
- Do not drive the vehicle with the headrest removed or improperly adjusted. Headrest will provide significant protection against whiplash injury.
- **Headrest are most effective when closest to your head. A cushion on the seatback is not recommended.**
- Do not adjust the driver headrest while driving. This could cause loss control of the vehicle and an accident.
- Do not insert the headrest in a wrong direction. It will not lock if it faces the opposite side.

Head restraints for rear seat



Make sure to adjust the head restraint before use.

⚠ WARNING

Observe the following precautions regarding the head restraints. Failure to do so may result in death or serious injury.

- Use the head restraints designed for each respective seat.
- Adjust the head restraints to the correct position at all time.
- After adjusting the head restraints, push down on them and make sure they are locked in position.
- Do not drive with the head restraint removed.



Instructions on seat belts

All occupants must be properly restrained with a seat belt provided at all times. Observe the following precautions for proper function of the seat belt. Failure to do so could result in serious bodily injury in an accident or sudden braking.

The seat belts provided are designed for people of adult size, large enough to properly wear them.

Check the belt system periodically and if any seat belt fails to function properly, have the system checked immediately by an authorised Perodua Service Centre.

Child;

Use a child restraint system appropriate for the children until the child becomes large enough to properly wear seat belt. See "Child restraint system" for details.

If a child is too large for a child restraint system, the child should sit in the rear seat and be restrained with a seat belt. According to accident statistics, children are safer when properly restrained in the rear seat than in the front seat.

- Do not allow them to stand up or kneel on the seat.
- Do not hold a child in your arms. In an accident, a child held in your arms could be crushed between the vehicle interior and you.

Small-framed person or youth;

If the shoulder belt comes across the neck or face of a front seat passenger, move the seat forward or backward so that the belt will snugly fit the person.

Pregnant woman;

The lap belt should be worn securely and as low as possible over the hips, not on the waist. Consult your doctor for recommendation.

Disable Person;

Consult your doctor for recommendation.

WARNING

- **Seat belts are designed to bear upon the bony structure of the body, and should be worn low across the front of the pelvis or the pelvis, chest and shoulders, as applicable; wearing the lap section of the belt across the abdominal area must be avoided.**
- **Seat belts should be adjusted as firmly as possible, consistent with comfort, to provide the protection for which they have been designed. A slack belt will greatly reduce the protection afforded to the wearer.**
- **Care should be taken to avoid contamination of the webbing with polishes, oils and chemicals, and particularly battery acid. Cleaning may safely be carried out using mild soap and lukewarm water. The belt should be replaced if webbing becomes worn, contaminated or damaged.**



- It is essential to replace the entire assembly after it has been worn in a severe impact even if damage to the assembly is not obvious.
- Belts should not be worn with straps twisted.
- Each belt assembly must only be used by one occupant; it is dangerous to put a belt around a child being carried on the occupant's lap.
- No modifications or additions should be made by the user which will prevent the seat belt adjusting devices from operating to remove slack.
- Do not allow anyone to use the shoulder belt if it crosses above the chest or near the neck or face.
- Do not insert the tongue plate into the wrong buckle.

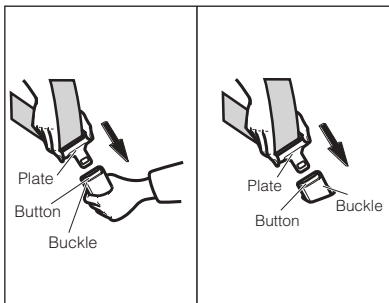
- Never wear the shoulder belt under your outer arm or behind your back.
- Do not recline the seatback more than needed.
- Do not fasten the seat belt over hard or fragile objects, such as eye glasses, jewellery, pens and keys.
- Do not wear the seat belt on heavy clothing. It could prevent proper positioning of the belt.
- Do not modify or disassemble the system.
- If the seat belt system has been subjected to a severe impact, have it replaced by an authorised Perodua Service Centre, even if damage is not obvious.

CAUTION

- Be careful not to damage the seat belt webbing or hardware by pinching between the seat, door etc.
- Arrange and store the seat belt neatly when they are not in use.
- Cleaning may safely be carried out using mild soap or lukewarm water. Never use bleach, dye, or use abrasive cleaners. They may severely damage the belt.
- Do not remove the belt when cleaning. Retract the belt after drying thoroughly.



3-point emergency lock retractor (ELR) type seat belts



To fasten belt

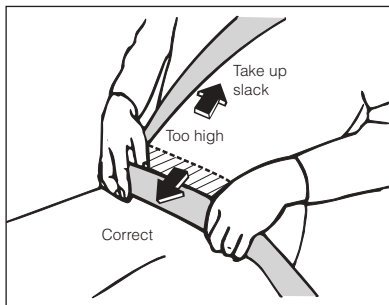
Pull the seat belt from the retractor and insert the tongue plate into the buckle until it clicks.

NOTE

If the seat belt lock is pulled, try releasing the seat belt and gently pulling it again. If this fails, pull the seat belt with force and release it. Gently pull the seat belt again to fasten.

WARNING

For full restraint, make sure, after inserting the tongue plate, the connection is securely locked and the belt is not twisted.

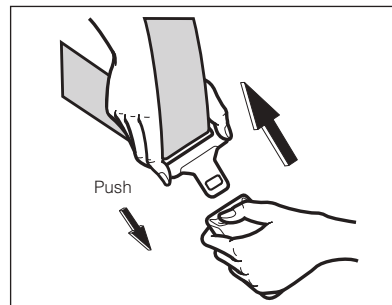


To adjust belt

Place the belt as low as possible on your hips, not on your waist.

Pull the shoulder portion of the belt toward the retractor to remove any slack.

It is not necessary to adjust the length of the seat belt since it has been designed to ensure that it normally extends and retracts according to the movement of the body and it may be locked in the case of emergency (hard braking, collision, etc.).



To unfasten belt

Push the buckle release button.

Allow the retractor to retract the belt completely.

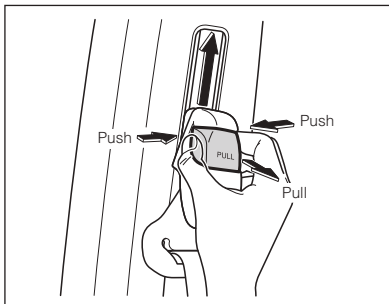
Make sure that the belt is not twisted as it is being retracted.

NOTE

When using the rear centre seat belt, make sure to use the buckle with the **CENTER** mark.



Adjustable shoulder belt anchors (Front seats)



⚠ WARNING

After adjusting, make sure the shoulder belt anchor is securely locked to prevent accidental movement while the vehicle is moving.

To adjust height

To lower the shoulder belt anchor position, pull the anchor while pressing both sides of the knob. In this way, release the lock.

Lower the position, until you hear a clicking sound.

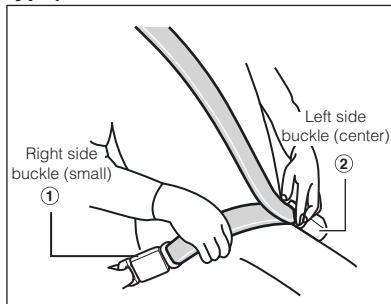
To raise the shoulder belt anchor, simply move the adjuster upward.

Raise the position, until you hear a clicking sound.

The belt anchor can be adjusted in four stages.



3-point emergency lock retractor (ELR) type seat belts (separate type)



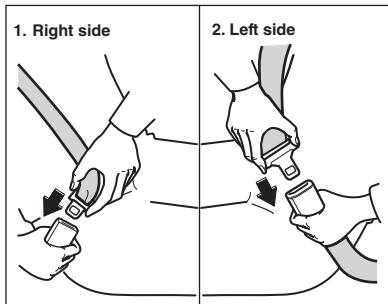
Rear center seat belt

The rear center seat belt is a 3-point ELR type seat belts with 2 buckles. Both seat belt buckles must be correctly located and securely latched for proper operation.

Make sure buckle ① is securely latched for ready-use of the center seat belt.

NOTE

The two tongue plates have different shapes to prevent the belt from buckled in the wrong place.

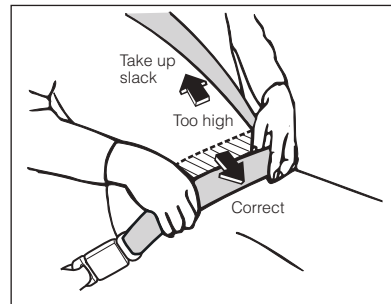


To fasten belt

1. Pull the seat belt from the retractor and insert the right small tongue plate into the right side buckle ① until it clicks.
2. Insert the left tongue plate into the center buckle ② until it clicks.

⚠ WARNING

For full restraint, make sure after inserting the tongue plate, the connection is securely locked and the belt is not twisted.

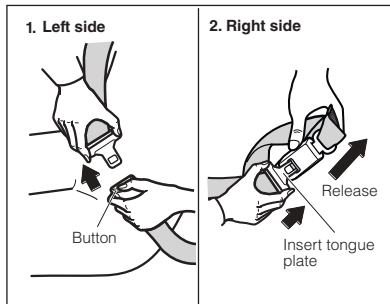


To adjust belt

Place the belt as low as possible on your hips, not on your waist.

Pull the shoulder portion of the belt toward the retractor to remove any slack.

It is not necessary to adjust the length of the seat belt, for the seat belt has been so designed that it normally extends and retracts according to the movement of the body and it may be locked in the case of emergency (hard braking, collision, etc.).

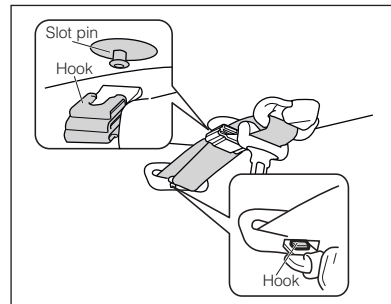


To unfasten belt

1. Push the center buckle ② release button.
2. In order to release the small tongue plate, insert the tongue plate into the right side buckle ① and allow the retractor to retract the belt completely. Make sure that the belt is not twisted as it is retracted.

CAUTION

- When using the separate type seat belt, make sure that the right plate is connected with the buckle during the use. If they are not connected, the seat belt will not perform its designed operation.
- Do not use the rear center seat belt with either buckle released.
- Always make sure the shoulder belt is positioned across the center of your shoulder. The belt should be kept away from your neck, but not falling off your shoulder. Failure to do so could reduce the amount of protection in an accident and cause serious injuries in a collision.
- Do not separate the right plate from the buckle unless the rear seat is to be tilted forward.



When not in use, hang the small tongue plate on the hook of the seat belt inserting slot and insert the other hook to the upper slot pin.



Seat belt warning light and buzzer

Driver side/ front passenger side



If the driver side seat belt or front passenger seat belt is not fastened, the warning light flashes and the buzzer sounds after the vehicle speed exceed more than 20 km/h.

Rear passenger side



If any of the rear passenger side seat belt is not fastened, the warning light will turn on according to which rear seat belt is not fastened. Buzzer will sound for 32 seconds when there is a changing condition of the seat belt from fasten to unfasten after the vehicle speed exceeds 5 km/h.

Front seat belt pretensioner



The pre-tensioner mechanism is actuated when subjected to a strong impact from the front. The pre-tensioner instantly retracts the seat belt, thus securely restraining the upper body of the occupant and enhancing the effects of the seat belt and SRS air bags. When the seat belt pre-tensioner is actuated, operating sound and odour will be emitted. The pre-tensioner mechanism is actuated when vehicle is subjected to a strong impact from the front even if the seat belt is not fastened.

For details, refer to the air bag section.



NOTE

If the seat belt pretensioner of your vehicle is actuated, be sure to have the seat belt pretensioner replaced with a new one by an authorised Perodua Service Centre.

WARNING

- Do not modify or replace the seat belt retractor, with other seat belt-related parts and the suspension system. Such modification will reduce the effectiveness of the seat belt pretensioner.
- Consult with an authorised Perodua Service Centre before the following operations are carried out.
 - When your vehicle is scrapped;
 - When removal of the front seat belt is required;
 - When electric welding is conducted;
 - When body repairs are conducted;
 - When paint repairs are conducted;

- When the front end structure is changed;
- When any equipment is installed to the front end, such as a grill guard;
- Please keep it in your mind that your vehicle is equipped with the seat belt pretensioner. When you sell your vehicle, be sure to inform the buyers about the equipment of the seat belt pretensioner.

Force limiter mechanism

The front seat belt with pretensioner is equipped with a force limiter mechanism. The force limiter mechanism is a mechanism which is actuated only when it is subjected to a strong impact from the front direction and the load exceeds a certain level so that no greater load may be applied to the occupant. This force limiter mechanism reduces force applied to the chest of the occupant.

NOTE

There are cases where the force limiter mechanism will not operate even when the pretensioner mechanism has operated.



Child restraint system

Child restraint precautions

Perodua strongly urges the use of child restraint systems for children small enough to use them.

If a child is too large for a child restraint system, the child should sit in the rear seat and must be restrained using the vehicle's seat belt. See "3-point emergency lock retractor type seat belts".

WARNING

- **For effective protection in automobile accidents and sudden stops, a child must be properly restrained, using a seat belt or child restraint system depending on the age and size of the child. Holding a child in your arms is not a substitute for a child restraint system. In an accident, the child can be crushed against the windshield, or between you and the vehicle's interior.**

- **Perodua strongly urges the use of a proper child restraint system which meets to the size of the child, installed on the rear seat. According to accident statistics, the child is safer when properly restrained in the rear seat than in the front seat.**
- **Do not use an infant carrier or a child seat on the front seat, for it may lead to serious injuries or even to death in the event of an accident. In the event of an accident, force resulting from the rapid inflation of the front passenger airbag can cause serious injuries or even to death to the child.**
- **Make sure that you have complied with all installation instructions provided by the child restraint manufacturer and the system is properly secured.**

Child restraint system (CRS)

A child restraint system for a small child or baby must be properly restrained on the seat with the seatbelt. Consult the child restraint system manufacturer's instructions carefully.

To provide proper restraint, follow the manufacturer's instructions about the appropriate age and size of the child for the child restraint system.

Perodua recommends the use of child restraint system that conforms to the regulation "ECE No. 44".

Install the child restraint system correctly following all the installation instructions provided by its manufacturer. General instructions are also provided under the following illustrations.

The child restraint system should be properly installed on the rear seat.



⚠ WARNING

- **Do not use an infant carrier or a child seat on the front seat. It may lead to serious injuries or even death in the event of an accident.**
- **After installing the child restraint system, make sure it is restrained securely. If not, it may cause serious injury or even death to the child in the event of a sudden stop or accident.**
- **Never let children play with the seat belt. The seat belt can get entangled around the child's neck and leads to choking or other serious injuries that could result in death. If this should happen inadvertently and the buckle of the seat belt cannot be unfastened, cut the seat belt with scissors or the like.**

When not using the child restraint system, keep it secured with the seat belt or place it somewhere other than the passenger compartment. This will prevent it from injuring passengers in the event of a sudden stop or accident.

Types of child restraint system

Child restraint systems are classified into the following 5 groups according to the regulation ECE No.44.

Group 0	Up to 10 kg (0-9 months)
Group 0+	Up to 13 kg (0-2 years)
Group I	9 to 18 kg (9 months-4 years)
Group II & III	15 to 36 kg (4-12 years)

In this owner's manual, the following popular 3 types of child restraint secured with the seat belts are explained.

- (1) Baby seat...equal to Group 0 and 0+ of ECE No.44
- (2) Child seat...equal to Group 0+ , I and II of ECE No.44
- (3) Junior seat...equal to Group III of ECE No.44

When purchasing a child seat, ask the manufacturer which type of child restraint system is appropriate for your child and vehicle.

Select the child restraint system which is suitable for each seating position. Refer to the next table, "Child restraint system suitability for various seating positions".

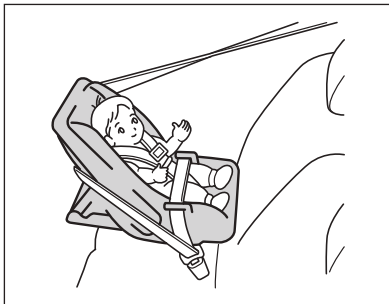
Your vehicle has top-tether anchors for securing the top strap of a child restraint system.

For instructions about how to use the top-tether anchors, see "Using a top strap".

An ISO FIX child restraint system approved for your vehicle may also be used. See "ISO FIX Child restraint system". Install the child restraint system following the instructions provided by its manufacturer.



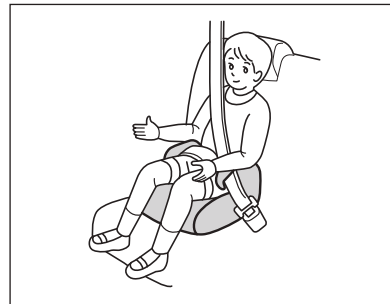
Types of child restraint seat



(1) Baby seat



(2) Child seat



(3) Junior seat

Other child restraint system which is different from the system mentioned also can be used, but the suitability of the system must be carefully checked with the child restraint system manufacturer or retailer.

⚠ WARNING

The use of any child restraint system which is not suitable for this vehicle would not properly secure the infant or child. Therefore, they could be killed or seriously injured if accident happened.



Child restraint system (CRS) suitability for various seating positions

The information provided in the table shows the suitability of your child restraint system for various seating positions.

1. Conventional CRS

Mass group	Seating position		
	Front passenger	Rear outboard	Rear center
0 - up to 10 kg (0 - 9 months)	X	U	X
0 ⁺ - up to 13 kg (0 - 2 years)	X	U	X
I - 9 to 18 kg (9 months - 4 years)	X	U	X
II & III - 15 to 36 kg (4-12 years)	X	U	X

CRS : Child Restraint System

U : Suitable for "universal" category restraints approved for use in this mass group

X : Seat position not suitable for children in this mass group

2. ISO FIX CRS

Mass group	Size class	Fixture	Vehicle ISO FIX position
			Rear outboard
Carrycot	F	ISO / L1	X
	G	ISO / L2	X
0 - up to 10 kg	E	ISO / R1	X
	D	ISO / R2	X
0+ - up to 13 kg	C	ISO / R3	X
	D	ISO / R2	X
	C	ISO / R3	X
I - 9 to 18 kg	B	ISO / F2	IUF
	B1	ISO / F2X	IUF
	A	ISO / F3	IUF
	II - 15 to 25 kg	-	-
III - 22 to 36 kg	-	-	X

Key of letters in the above table;

IUF = suitable for ISO FIX forward child restraints systems of universal category approved for use in the mass group.

X = Seat position not suitable for children in this mass group

WARNING

The use of any child restraint system which is not suitable for this vehicle would not properly secure the infant or child. Therefore, they could be killed or seriously injured.

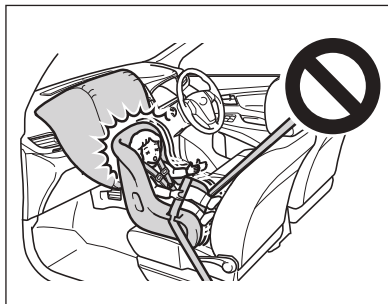


When installing a child restraint system

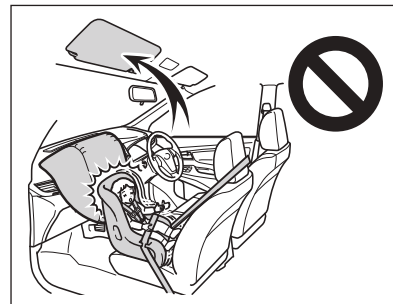


⚠ WARNING

Never use a rearward facing child restraint on a seat protected by an ACTIVE AIR BAG in front of it, DEATH or SERIOUS INJURY to the Child can occur.



Never use a rear-facing child restraint system on the front passenger seat. The force of the rapid inflation of the front passenger airbag can cause death or serious injury to children in the event of an accident.

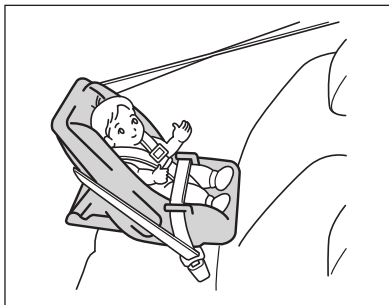


There is a label on the passenger side sun visor, indicating it is forbidden to attach a rear-facing child restraint system to the front passenger seat.

Details of the label is shown in the illustration above.

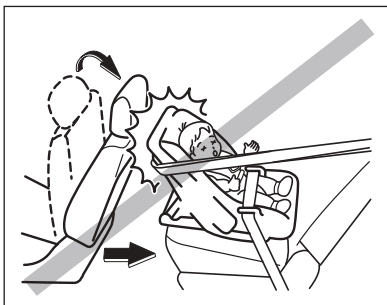


Installation with seat belt



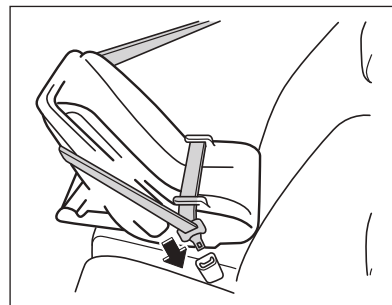
(1) Baby seat installation

A baby seat is used in rear-facing position only.



⚠ WARNING

- **Do not install a child restraint system on the rear seat if it interferes with the lock mechanism of the front seats. This can cause serious injury or even death to the child and front passenger in case of sudden stop or an accident.**
- **If the driver's seat position does not provide sufficient space for safe installation, install the child restraint system on rear left seat.**

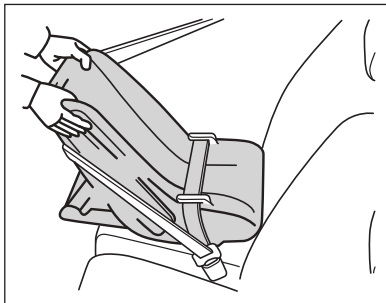


1. Arrange the lap and shoulder belt through or around the baby seat following the instructions provided by its manufacturer and insert the tab into the buckle taking care not to twist the belt. Keep the lap portion of the belt tight.



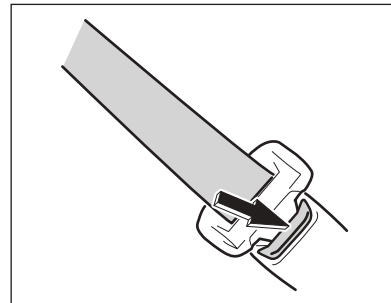
⚠ WARNING

- After inserting the tab, make sure the tab and buckle are locked and the lap and shoulder portions of the belt are not twisted.
- Do not insert coins, clips, etc. in the buckle as this may prevent you from properly latching the tab and buckle.
- If the seat belt does not arrange properly, it cannot protect your child from injury. Contact an authorised Perodua Service Centre, immediately. Do not use the child restraint system until the seat belt is fixed.

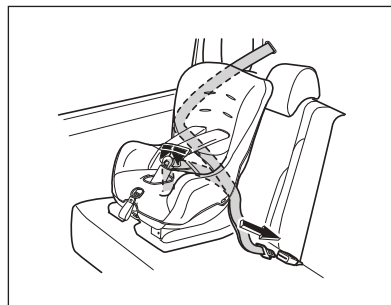
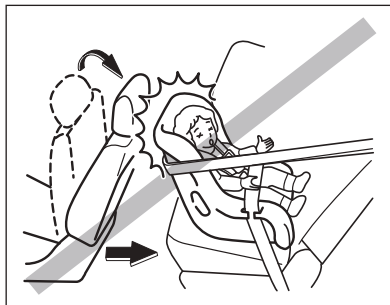


⚠ WARNING

Make sure that the child restraint system is installed securely by pushing and pulling it in every directions. Follow all the installation instructions provided by its manufacturer.



2. To remove the baby seat, press the buckle-release button and allow the belt to retract completely. The belt will move freely again and be ready to work for an adult or bigger child passenger.



(2) Child seat installation

A child seat is used in forward-facing or rear-facing position depending on the child's age and size. When installing, follow the manufacturer's instruction about the applicable child's age and size as well as directions for installing the child restraint system.

⚠ WARNING

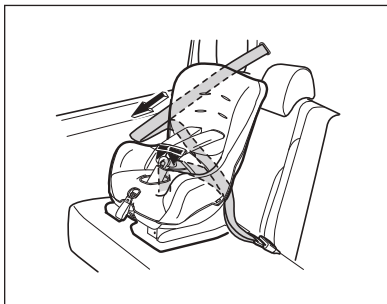
- **Do not install a child restraint system on the rear seat if it interferes with the lock mechanism of the front seats. This can cause serious injury or even death to the child and front passenger in case of sudden stop or an accident.**
- **If the driver's seat position does not provide sufficient space for safe installation, install the child restraint system on the rear left seat.**

1. Arrange the lap and shoulder belt through or around the child seat following the instructions provided by its manufacturer and insert the tab into the buckle taking care not to twist the belt. Keep the lap portion of the belt tight.

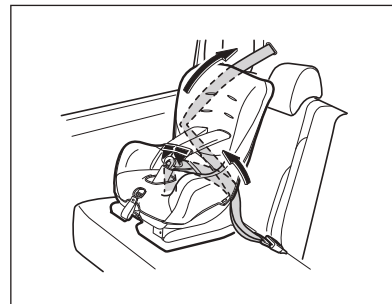
⚠ WARNING

- **After inserting the tab, make sure the tab and buckle are locked and that the lap and shoulder portions of the belt are not twisted.**

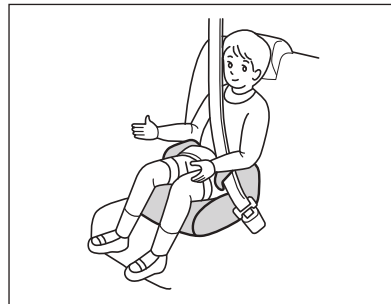
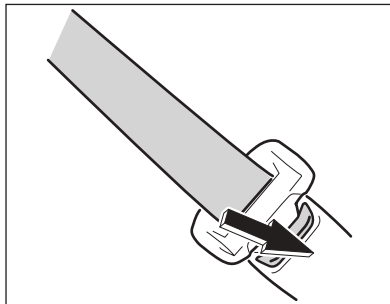
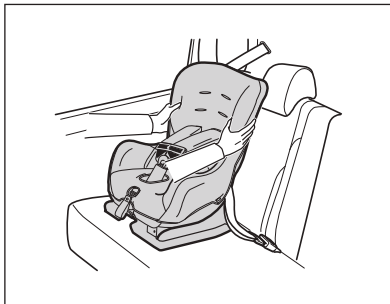
- Do not insert coins, clips, etc. in the buckle as this may prevent you from properly latching the tab and buckle.
- If the seat does not arrange properly, it cannot protect your child from injury. Contact an authorised Perodua Service Centre. Do not use the child restraint system until the seat belt is fixed.



2. Extend the shoulder belt fully and fix it according to the child restraint system manufacturer's instructions.



3. While pressing the child seat firmly against the seat cushion and seatback, let the shoulder belt retract as far as it will go to hold the child seat.



⚠ WARNING

Make sure that the child restraint system is securely installed by pushing and pulling it in every directions. Follow all the installation instructions provided by its manufacturer.

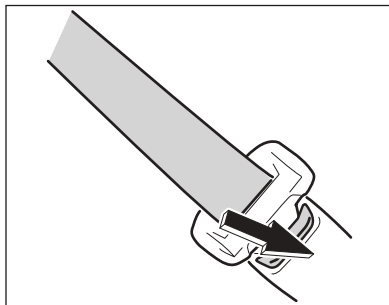
4. To remove the child seat, press the buckle-release button and allow the belt to retract completely. The belt will move freely again and be ready to work for an adult or bigger child passenger.

(3) Junior seat installation

A junior seat is used in forward-facing position only.



1. Sit the child on a junior seat. Arrange the lap and shoulder belt through or around the junior seat and child following the instructions provided by its manufacturer and insert the tab into the buckle taking care not to twist the belt.
2. Make sure the shoulder belt is positioned correctly across the child's shoulder and that the lap belt is positioned as low as possible on the child's hips. See "3-point emergency lock retractor type seat belts".



3. To remove the junior seat, press the buckle-release button and allow the belt to retract.

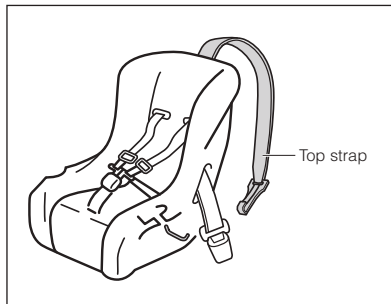
⚠ WARNING

- **Always make sure the shoulder belt is positioned across the center of child's shoulder. The belt should be kept away from child's neck, but not fall off child's shoulder. Failure to do so may reduce the performance of protection in an accident and cause serious injury or even death in the event of a sudden stop or accident.**

- Both high-positioned lap belts and loose-fitting belt could cause serious injuries due to sliding under the lap belt during a collision or other unintended result. Keep the lap belt positioned as low on a child's hips as possible.
- For child's safety, do not place the shoulder belt under child's arm.
- After inserting the tab, make sure the tab and buckle are locked and the lap and shoulder portions of the belt are not twisted.
- Do not insert coins, clips, etc. in the buckle as this may prevent your child from properly latching the tab and buckle.
- If the seat belt does not arrange properly, it cannot protect your child from injury. Contact an authorised Perodua Service Centre, immediately. Do not use the child restraint system until the seat belt is fixed.

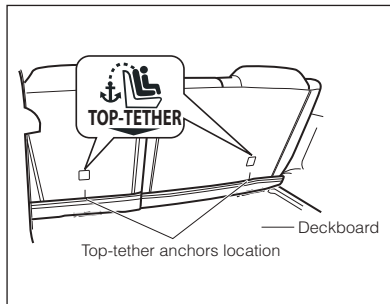


Using a top strap



If your child restraint system has a top strap, it should be anchored.

Follow the procedure below for a child restraint system that requires the use of a top strap.

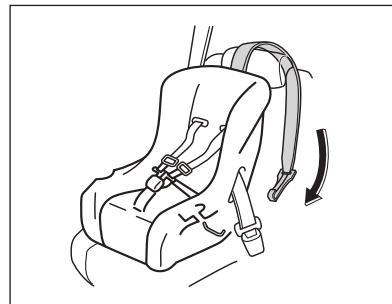


Use the top-tether anchors behind the rear seatbacks to attach the top strap.

Top-tether anchors are installed for each rear seating position.

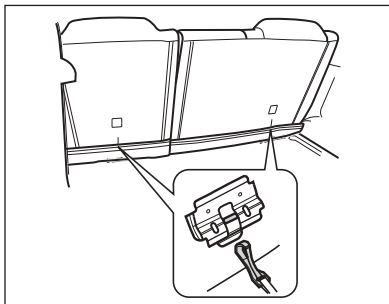
The symbol indicates the locations of user ready top-tether anchors.

Using top-tether anchors



To use the top-tether anchors

1. Remove the rear package tray. (if necessary)
2. Securely fasten the child restraint system with the seat belt.
3. Route the top strap over the seatback.



4. Latch the hook onto the top-tether anchors and tighten the top strap.

For instructions to install the child restraint system using seatbelt, see "Child restraint system".

⚠ WARNING

- **Make sure the top strap is securely latched, and check that the child restraint system is secured by pushing and pulling it in every directions. Follow all the installation instructions provided by its manufacturer.**
- **Do not attach the top strap to anything other than the correct top-tether anchor point.**

ISO* FIX Child restraint system

Rear seat

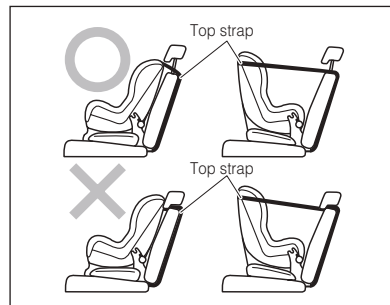
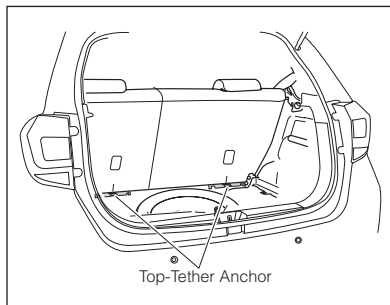
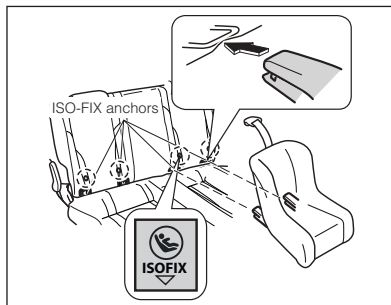
This vehicle is equipped with ISO FIX compliant child restraint system ISO-FIX anchors and top-tether anchors that allow you to install compatible child restraint systems.

For these ISO FIX compliant child restraint system ISO-FIX anchors and top-tether anchors, only install a child restraint system that conforms to the specific road vehicle safety standards for this car. (Perdua genuine ISO FIX compliant child restraint system ISO-FIX anchors and top-tether anchors supported child restraint system). For more information, please consult your authorised Perdua Service Centre.

NOTE

The installation method is different from child or infant seat types that are supported by the seat belts.

* ISO - International Organization for Standardization



To Install

1. Widen the gap between the seat cushion and seatback slightly and confirm the location of the ISO FIX compliant child restraint system ISO-FIX anchors or top-tether anchors.
2. Move the front seats forward if necessary.

3. Connect the fixtures of the appropriate child restraint system to the ISO FIX compliant child restraint system ISO-FIX anchors or top-tether anchors. (For the installation method, please read the installation manual provided by the child restraint system manufacturer).
4. Gently move the child restraint system to confirm that it has been installed correctly.

⚠ WARNING

- **For rear seat that equipped with headrest, always connect the top-tether anchor after adjusting the headrest to its most upward position when installing a child restraint system. If it still interfere with the child seat or top strap, remove the headrest and keep it at a safe place.**



- If the headrest is kept in a lowered position, it may interfere with the top strap causing it to become slack. This may allow the child seat to move in an emergency situation such as a collision causing serious injury.

⚠ WARNING

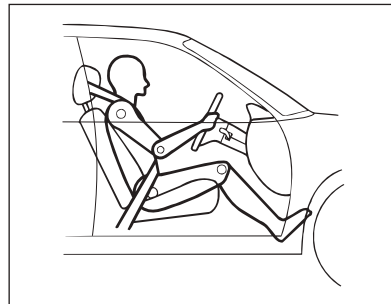
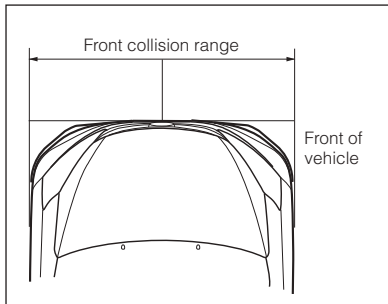
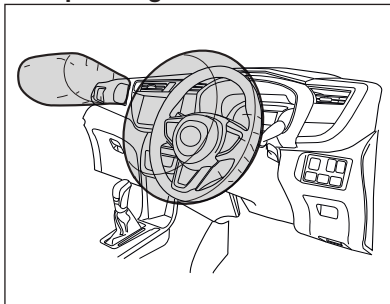
- Once the seat position has been set, do not change it. If you encounter an accident, you may be seriously injured.
- For installation and removal of your child restraint system, read carefully and follow the installation manual provided by the manufacturer.
- When installing a child restraint system, ensure there are no foreign objects placed around the ISO FIX compliant child restraint system ISO-FIX anchors or top-tether anchors, and there are no objects such as seat belts caught in the mechanism.

If seat belts or foreign objects do get caught, the child restraint system may not be properly secured, causing serious injury in the case of a collision.

- If the child restraint system is left in the car unrestrained, it may hit objects or occupants causing an accident when hard braking.



SRS (Supplemental Restraint System) air bags for driver and front passenger



The SRS air bags are so constructed that they are deployed instantly at the moment when a severe impact is applied from the front of the vehicle. Thus, in combination with the function of the seat belts that restrain the driver's and front passenger's bodies, the SRS air bags reduce impacts being applied to the driver's and passenger's faces, heads, chests and so forth.

The SRS air bags are supplemental devices, which are by no means substitutes for the seat belts.

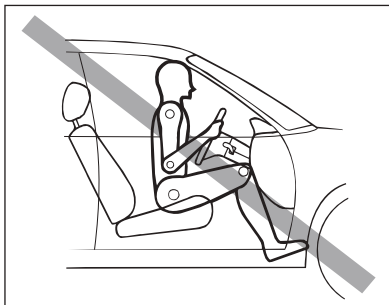
The passenger air bag is activated even with no passenger in the front seat in the event of severe frontal impact.

⚠ WARNING

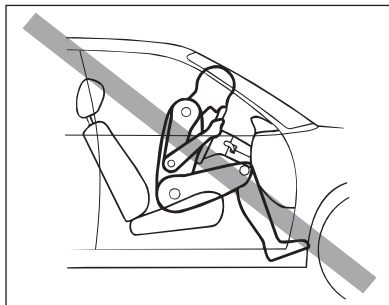
Failure to observe the following warning may lead to serious injuries or death in the case of severe frontal collision, even if SRS air bags are equipped.

- 1. Be sure to adjust the seat cushion and seatback to an optimum position.**

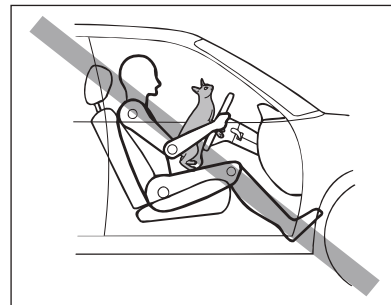
- 2. Be sure to be seated properly and deeply so that the distance between the steering wheel and your body as well as the distance between the instrument panel and the front passenger is not too small.**
- 3. Be sure to wear the seat belt securely.**



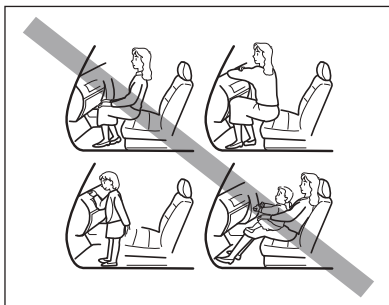
4. Do not seat toward the end of seat.



5. Do not lean on the steering wheel and instrument panel.



- 6. Do not put anything, such as pets and bags, between the driver and the steering wheel as well as between the instrument panel and the front passenger.**
- 7. Do not hold the pad section of the steering wheel and the instrument panel when driving.**
- 8. Do not use an infant seat or child seat at the front seat. Refer to "Child restraint system".**



9. Do not allow children to stand in front of the SRS air bag or hold children on your knees. Refer to "Instructions on seat belts".

For more details of the warning, see the following NOTE.

NOTE

1. If you fail to wear each seat belt correctly, it will greatly increase the possibilities of serious injuries or death in the case of accidents, even if the SRS air bags are equipped.

The reasons are:

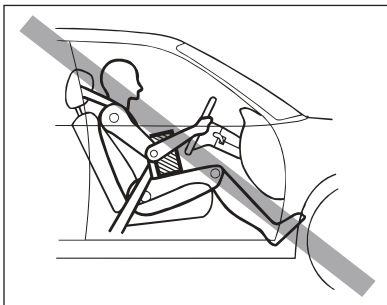
- **The air bags are only supplemental restraint devices. Therefore, the air bags alone will not support you securely in the event of severe frontal collision. Moreover, the air bags inflate rapidly, and they deflate immediately. Hence, they cannot protect you from impacts once the air bags have deflated.**
- **The effectiveness of SRS air bags will not reduce serious bodily injuries which may be caused if you do not wear each seat belt securely or are not seated correctly. This is because not only the SRS air bags may fail to reduce impacts applied to you, but also because they may hurt you by its operation due to improper distance between the steering wheel, instrument panel and your body.**
- **When the warning light is illuminated or flashes, there will be cases where the SRS air bags do not operate, even if the vehicle is subjected to severe frontal collisions.**
- **The SRS air bags operate in severe frontal collisions only.**

Therefore, there are possibilities that the SRS air bags may not operate when low-level impacts are applied to the sensor in the control unit, for example, in the following cases given below:

- **Frontal collision to a concrete wall with a speed of less than 25 km/h;**
- **When your vehicle dives into below the rear cargo bed of a large-sized truck;**
- **When your vehicle receives impacts from the side or rear of the vehicle;**
- **When your vehicle collides with an electricity pole, etc.**
- **When your vehicle turns sideways or turns over.**



2. Do not lean on the steering wheel/ instrument panel (air bag unit) during driving, it will lead to serious body injuries by the inflation of the air bags in the event of severe frontal collision.
3. The SRS air bags will not operate, unless the ignition switch is turned "ON". Therefore, the SRS air bag will not operate even if your vehicle collides head-on with other vehicle or objects while the ignition switch is turned to "OFF" or "ACC".



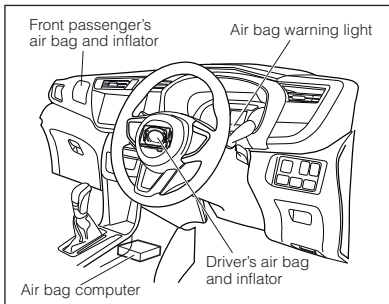
4. If you put any object between the driver / front passenger and the steering wheel / the instrument panel, it may lead to serious body injuries due to improper operation of the air bag in the event of severe frontal collision.
5. If you hold the pad section of the steering wheel / the instrument panel, it may cause serious injuries by the operation of the air bag in the event of severe frontal collision.

Warning label



⚠ WARNING

Never use a rearward facing child restraint on a seat protected by an ACTIVE AIR BAG in front of it, DEATH or SERIOUS INJURY to the Child can occur.

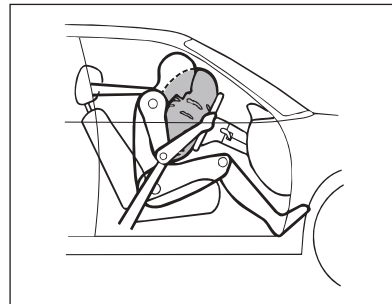


Main components in your vehicle

- The air bag for the driver is incorporated in the steering wheel.
- The air bag for the front passenger is incorporated in the upper section of the instrument panel.
- The air bag computer is incorporated in the lower section of the centre console.
- The air bag warning light is to warn you of a malfunction.

- The control unit has a diagnosis function, whereby the air bag warning light goes on for six seconds after the ignition switch is turned "ON".
- If no malfunction exists in the system, the air bag warning light goes out after a lapse of six seconds. Then, the diagnosis function mode is changed to the normal check mode so as to always detect any malfunction of the components themselves and electrical system.
- If any malfunction is detected during this normal check mode, the air bag warning light goes on to warn the driver of the malfunction.
- One backup condenser is equipped in the control unit for the backup power supply in cases where the electrical power supply is disconnected at the time of severe frontal collision.

How air bag operates



If your vehicle encounters a severe frontal collision, the SRS air bags will instantly inflate to help protect your face, head and chest.

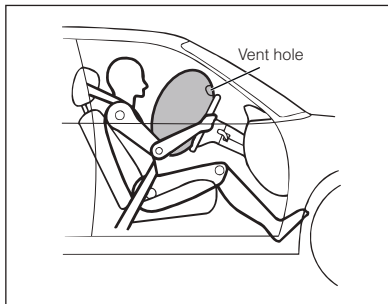
You may hear a deployment sound and see white smoke or powder when the air bags inflate.

This phenomenon, that is caused by the inflation of the SRS air bags, is quite normal.



⚠ WARNING

- There are instances where the occupants get injured, burned or bruised due to the operation of the air bag.
- If you get injured or blister, consult with your doctor immediately.
- The gas which expand the air bags contains a minute amount of stimulant, but whose amount is not harmful to a normal healthy person. However, this stimulant could be harmful to persons with respiratory problems and allergic diseases. Therefore, when the air bags has deployed, open the windows to introduce the fresh air into the vehicle interior, or get out of the vehicle, provided that the safety is assured.
- Also, if you feel irritation on your skin, eyes, nose or throat, rinse the irritated area with cool water. Breathe the fresh air if your nose or throat is irritated. Then, consult with your doctor if the irritation continues.



⚠ WARNING

Do not touch the inflator section of the SRS air bags for 30 minutes after the air bags has inflated and do not touch the vent holes on airbag cushion where the gaseous come out (Due to hot surface). The inflator section may be extremely hot immediately after the SRS air bags has inflated. You may get scalded seriously by touching the section.



The SRS air bags will deflate immediately after the air bag has fully inflated to restore the visibility and steerability.

NOTE

When you need to move the vehicle away from the accident site after inflation of the SRS air bags, tuck the deflated SRS air bag into the steering wheel to ensure easy handling.



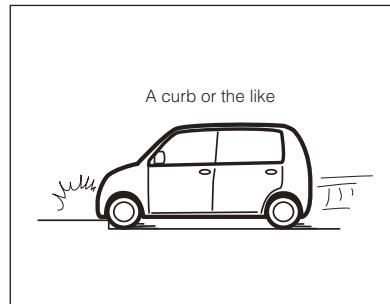
⚠ WARNING

- **Wash your hands with water after you have tucked the deflated SRS air bag. Failure to observe this warning may irritate your hands.**
- **Do not touch the inflator section of the SRS air bags for 30 minutes after the air bags has inflated. The inflator section may be extremely hot immediately after the SRS air bags has inflated. You may get burned seriously by touching the section.**

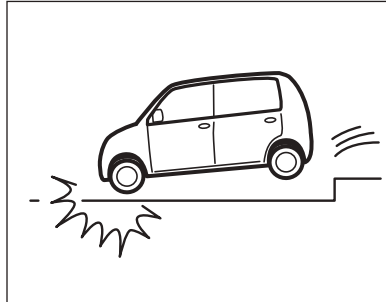
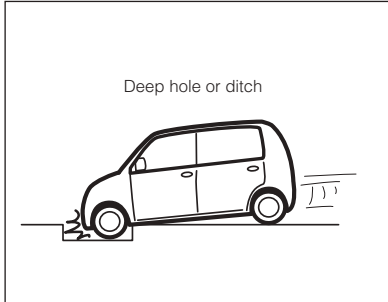
Cases where the air bags are actuated

The SRS air bags are actuated when a strong impact is applied to the front bumper from the vehicle front direction.

In an exceptional case, the SRS air bags may be actuated when a strong impact is applied to the underneath of the vehicle from the road, etc. while running.



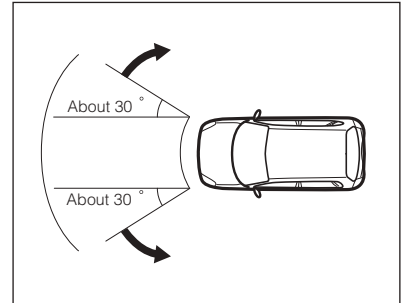
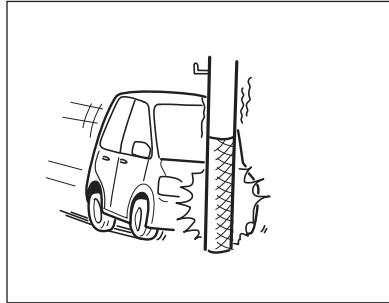
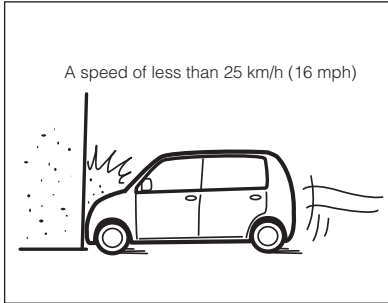
- When the vehicle hits a curb or the like at a high speed;



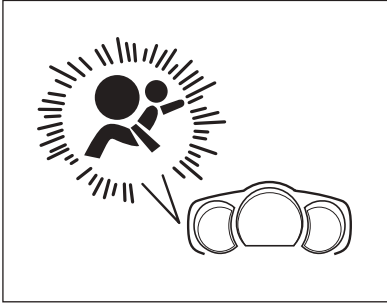
- When the vehicle falls into a deep hole or ditch;
- When the vehicle jumps and hits the ground;

Cases where the air bags are not actuated

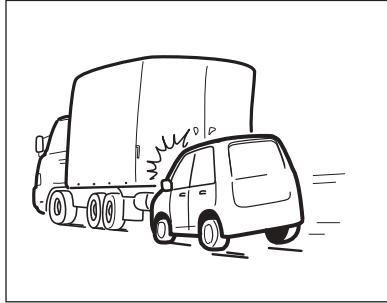
The SRS air bags may not be actuated under the cases set forth below, including the case where the impact from the front is weak or where the impact has been fully absorbed by the vehicle body, whether the vehicle is severely damaged or not.



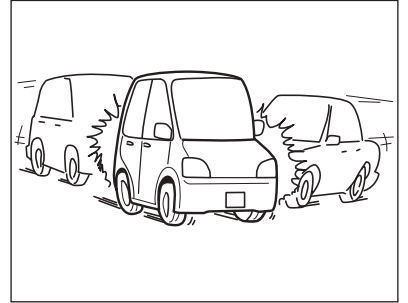
- When your vehicle encounters a frontal collision with a concrete wall with a speed of less than 25 km/h (16 mph);
- When your vehicle collides with an electric pole, tree, etc;
- When the vehicle hits a concrete wall or guard rail at an angle of about 30° or more from the front direction;



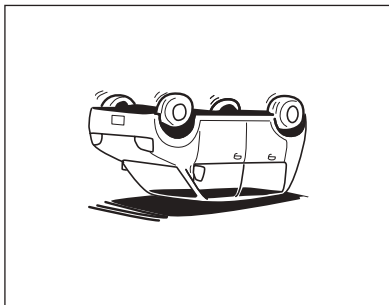
- When the SRS air bag warning light is on;



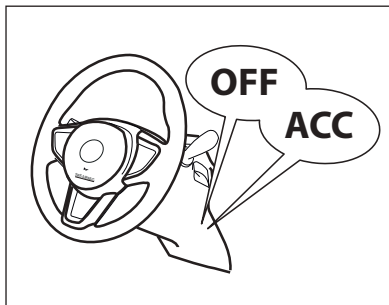
- When your vehicle dives into below the rear cargo bed of a large-sized truck;



- When your vehicle receives impacts from the side or rear of the vehicle;

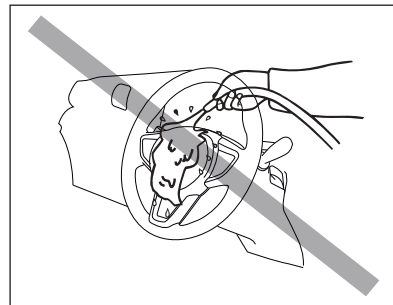


- When your vehicle turns sideways or turns over;



- When your vehicle encounters with a collision with the ignition switch set to "OFF" or "ACC", the air bags will not be actuated.

Important safety warning

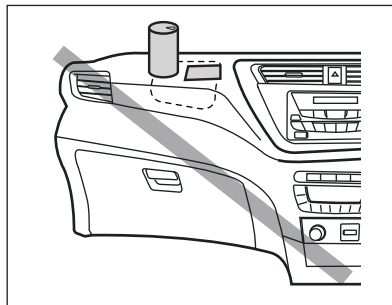
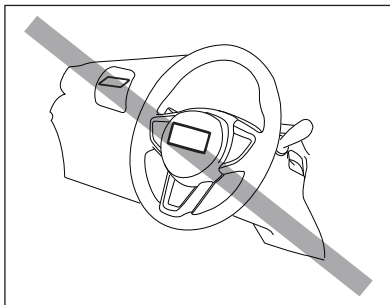


1. Never wash the vehicle interior with water or detergent.

The gas generator of this SRS air bags contains a poisonous substance or a flame-prone substance.

Hence, there is a strong likelihood that the contents of the gas generator may change to a poisonous gas or explosive substance when they come into contact with acids, water or heavy metals.

If a gas is generated from the gas generator, immediately open the windows and breathe fresh air. Then, have the SRS air bag unit replaced with a new one by an authorised Perodua Service Centre immediately.



2. The SRS air bags will not operate properly, if you damage the SRS air bags cover. Therefore, be careful not to open or damage the air bag cover.
3. Never add seals, stickers and so forth on the horn pad of the steering wheel/instrument panel.
Failure to observe this warning may prevent the air bag from proper inflation.
4. Never add or install a cover, an accessory and so forth on the horn pad of the steering wheel. The air bag is accommodated inside the horn pad.
Therefore, when the SRS air bags inflate, those accessories may scatter around the vehicle interior, resulting in injuries to the occupants.

5. Do not put articles on the instrument panel. Also, do not put articles which come out of the pocket of the instrument panel.
Failure to observe this caution may result in improper deployment of the air bag or may scatter these articles in the vehicle interior when the air bag is deployed, leading to injuries of the passengers.
6. Do not put accessories on the window glass or inside mirror.
When the air bag is deployed, accessories may scatter in the vehicle interior, leading to injuries of the passengers.

7. Do not lean an umbrella, etc. on the instrument panel.
It may lead to injuries of the passengers when the air bag is deployed.
8. Do not apply severe impacts to the steering wheel and instrument panel or their related parts. Failure to observe this warning may cause the air bag to deploy accidentally.
9. When you request for any repair or service, be sure to inform the dealer or service shop that your vehicle is equipped with air bags.
Failure to observe the instruction, caution and warning described in the relevant service manuals prepared by Perodua may result in serious personal injuries, death or damage to the system.
10. Please keep in mind that your vehicle is equipped with air bags.
When you sell your vehicle, be sure to inform the buyers about the equipment of the air bags.
11. Do not utilize the air bags unit for other purpose. It is designed only for the SRS (Supplementary Restrain System) use.



Service instructions

You must have the inspection, replacement or other service of the SRS air bag system conducted by an authorised Perodua Service Centre in the following cases.

- Once the SRS air bags have been inflated: The SRS air bags (driver and front passenger) and control unit must be replaced with new ones.
Do not remove or destroy the inflated air bags by yourself.
- When the air bag warning light illuminates after the engine has started:
- When your vehicle encounters an accident:

⚠ WARNING

1. **Consult with an authorised Perodua Service Centre before the following operations are carried out;**
 - **When removal of the horn pad is required;**
 - **When removal of the steering wheel is required;**
 - **When removal of the instrument panel is required;**
 - **When a radio unit is installed;**
 - **When your vehicle is scrapped;**

- **When the SRS air bag is scrapped;**
 - **When electric welding is conducted;**
 - **When body repairs are conducted;**
 - **When paint repairs are conducted.**
 - **When the front end structure is changed;**
 - **When any equipment is installed to the front end, such as a grill guard and winches;**
2. **Do not modify or replace the steering wheel, other SRS air bag related parts and the suspension system. Such modification will reduce the effectiveness of the SRS air bag or make the SRS air bag inoperative.**
 3. **The SRS air bag may inflate accidentally if the following operations are performed. It may lead to serious body injuries or even death. For your enhanced safety, be sure to have the removal or installation, or inspection of the steering-related parts conducted by an authorised Perodua Service Centre.**

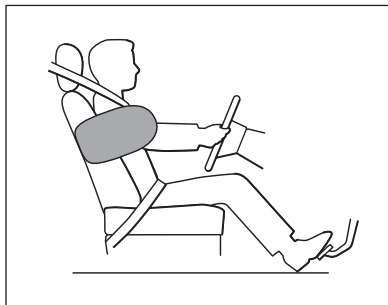
- **Never attempt to remove the steering wheel pad assembly by yourself.**
- **Never check the SRS air bag system with a circuit tester or the like by yourself.**
- **Never heat the SRS air bag system related parts with a heater or dryer.**



SRS side air bags, SRS curtain air bags (if equipped)

The SRS side air bags and SRS curtain air bags are supplemental devices which are by no means substitutes for the seat belts. They are deployed instantly when receive a moderate-to-severe impact from the side.

SRS side air bags



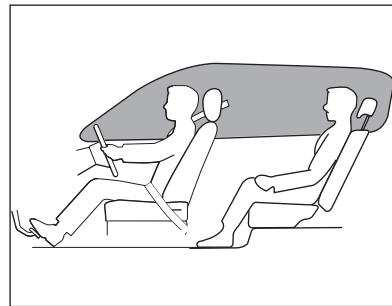
The SRS side air bags are located in the outside edge of the driver's and passenger's seatback and it helps to protect the upper torso of the driver or a front passenger during a moderate-to-severe side impact.

How SRS side air bags operates

When the sensors detect a moderate-to-severe side impact, the control unit signals the side air bag on the impact side to immediately inflate. If the impact is on the passenger side, the air bag deploys even if there is no passenger in the passenger seat.

You may hear a deployment sound and see white smoke or powder when the air bags inflate. This is a normal phenomenon that is caused by the inflation of the SRS air bags.

SRS curtain air bags (if equipped)



The SRS curtain air bags are located in the ceiling above the side window on both sides of the vehicle. It helps to protect the heads of the driver and passengers during a moderate-to-severe side impact.

How SRS curtain air bags operates

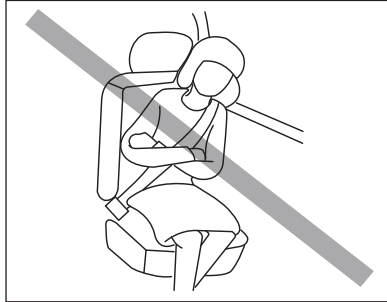
In a moderate-to-severe side impact, sensors will detect rapid deceleration and signal the control unit to instantly inflate the curtain air bag on the driver's or the passenger's side of the vehicle. If the impact is on the passenger's side, the passenger's curtain air bag will inflate even if there are no occupants on the side of the vehicle.



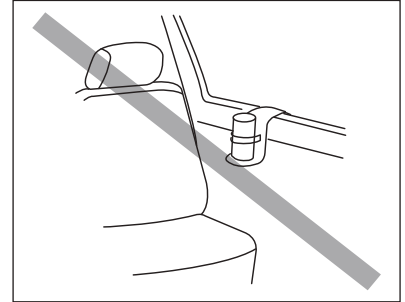
⚠ WARNING

Failure to observe the following may lead to serious injuries or death in the case of moderate-to-severe side impact, even if the SRS side or curtain air bags are equipped.

1. Be sure to adjust the seat cushion and seatback to an optimum position.
2. Be sure to wear the seat belt securely.



3. Be sure to be seated properly with the right posture. Do not let the front passenger lean sideways with the head in the deployment path of the side air bag. An inflating side air bag can strike with strong and seriously injure passenger.



4. Do not attach accessories on or near the SRS side air bag as they can interfere with the proper operation of the air bag, or hurt someone if the SRS side air bag inflates.



5. Do not modify, remove, cover or replace the front seat and front seat cover without consulting an authorised Perodua Service Centre. Improperly modification, removal, replacing or covering the front seat and front seat cover can prevent your side air bags from properly deploying during a side impact.
6. Do not attach any objects to the side windows or roof pillars as they can interfere with the proper operation of the SRS curtain air bags.
7. Do not modify the suspension because as the height of the car changes, it may cause a malfunction to the SRS curtain air bags.

CAUTION

You may hear a deployment sound and see white smoke or powder when the air bags inflate. This is a normal phenomenon that is caused by the inflation of the SRS air bags

WARNING

- There are instances where the occupants get injured, burned or bruised due to the operation of the air bag.
- If you get injured or blister, consult with your doctor immediately.
- The gas which expand the air bags contains a minute amount of stimulant, but whose amount is not harmful to a normal healthy person. However, this stimulant could be harmful to persons with respiratory problems and allergic diseases. Therefore, when the air bags has deployed, open the windows to introduce the fresh air into the vehicle interior, or get out of the vehicle, provided that the safety is assured.
- Also, if you feel irritation on your skin, eyes, nose or throat, rinse the irritated area with cool water. Breathe the fresh air if your nose or throat is irritated. Then, consult with your doctor if the irritation continues.

WARNING

- Wash your hands with water after you have tucked the deflated SRS air bag.
Failure to observe this warning may irritate your hands.
- Do not touch the inflator section of the SRS air bags for 30 minutes after the air bags has inflated. The inflator section may be extremely hot immediately after the SRS air bags has inflated. You may get burned seriously by touching the section.



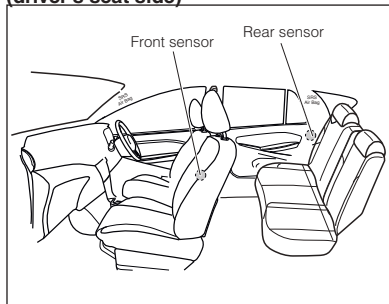
Cases where the SRS side air bags and SRS curtain air bags are actuated

Because the air bag system senses sudden acceleration, a strong impact to the side of the vehicle's framework can cause the air bag to deploy. In such cases, there may be a little or no damage, but the side impact sensors detected a severe impact to deploy the air bag.

Cases where the SRS side air bags and SRS curtain air bags are not actuated

It is possible for the air bag to not deploy during an impact that results in apparently severe damage. This can occur when the point of impact was towards the far front or rear of the vehicle, or when the vehicle's crushable body parts absorbed most of the crash energy. In either case, the air bag would not have been needed nor provided protection even if it had deployed.

Side/curtain air bags sensor (driver's seat side)



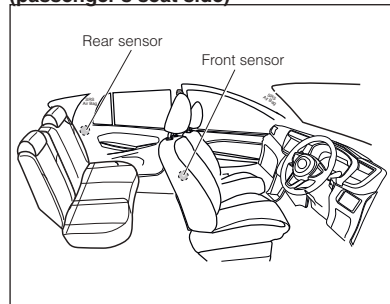
Front sensor

The sensor is attached to the inside of the pillar on the driver's side and at the passenger's side.

Rear sensor

The sensor is attached to the inside of the left and right rear pillar.

Side/curtain air bags sensor (passenger's seat side)

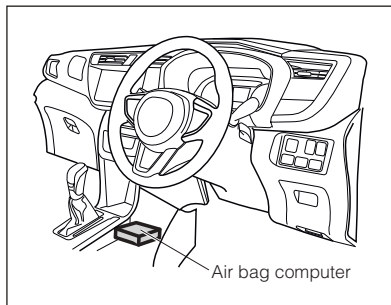


⚠ WARNING

- **Under no circumstance should the sensor be removed or disassembled. Failure to observe this warning may cause the air bags to deploy wrongly or fail to deploy in the event of emergency.**
- **Never strongly tap or kick the air bag sensor or its adjacent places.**



Air bag computer



⚠ WARNING

1. Under no circumstance should the air bag computer be removed or disassembled. Failure to observe this warning may cause the air bags to deploy wrongly or fail to deploy in the event of emergency.
2. Be careful not to apply water, juice or anything similar to the air bag computer.
3. Never strongly tap or kick the air bag computer or its adjacent places.

4. **Be sure to consult with an authorised Perodua Service Centre in the following cases. Attempts to perform repairs privately may result in unexpected deployment of the air bags, leading to malfunctions or accidents.**

- When removing the steering wheel
 - When repairing the vehicle front section
 - When installing radio equipment
 - When disposing of the air bag
 - When your vehicle is scrapped
5. **The SRS air bags cannot be reused once it has deployed.**

Vehicle data recordings

Your vehicle is equipped with several computers to control your vehicle. They record data concerning the vehicle control and operations. The recorded data varies according to the vehicle grade level and options with which it is equipped. Furthermore, these computers do not record conversations, sounds or pictures.

Data usage

Perodua may use the data recorded in these computers to diagnose malfunctions, conduct research and development, and improve quality. Perodua will not disclose the recorded data to a third party except:

- With the consent of the vehicle owner or with the consent of the lessee if the vehicle is leased.
- In response to an official request by the police, a court of law or a government agency.
- For use by Perodua in a lawsuit.
- For research purposes where the data is not tied to a specific vehicle or vehicle owner.



Event data recorder

This vehicle is equipped with an event data recorder (EDR). The main purpose of an EDR is to record, in certain crash or near crash-like situations, such as an airbag deployment or hitting a road obstacle, data that will assist in understanding how a vehicle's systems performed. The EDR is designed to record data related to vehicle dynamics and safety systems for a short period of time, typically 30 seconds or less. However, data may not be recorded depending on the severity and type of a crash.

The EDR in this vehicle is designed to record such data as:

- How various systems in your vehicle were operating;
- How far (if at all) the driver was depressing the accelerator and/or brake pedal; and,
- How fast the vehicle was traveling.

These data can help provide a better understanding of the circumstances in which crashes and injuries occur.

NOTE

EDR data are recorded by your vehicle only if a non-trivial crash situation occurs; no data are recorded by the EDR under normal driving conditions and no personal data (e.g., name, gender, age, and crash location) are recorded.

However, other parties, such as law enforcement, could combine the EDR data with the type of personally identifying data routinely acquired during a crash investigation.

To read data recorded by an EDR, special equipment is required, and access to the vehicle or the EDR is needed.

In addition to the vehicle manufacturer, other parties, such as law enforcement, that have the special equipment, can read the information if they have access to the vehicle or the EDR.

Disclosure of the EDR data

Perodua will not disclose the data recorded in an EDR to a third party except when:

- An agreement from the vehicle's owner (or the lessee for a leased vehicle) is obtained.
- In response to an official request by the police, a court of law or a government agency.
- For use by Perodua in a lawsuit.

However, if necessary, Perodua may:

- Use the data for research on vehicle safety performance.
- Disclose the data to a third party for research purposes without disclosing information about the specific vehicle or vehicle owner.

Section 4



Instruments and controls

Push start system	4-1
Multi-control switch	4-6
Fog light switch	4-8
Auto light off function	4-8
Follow-me-home light function	4-8
Wiper and washer switches	4-9
Hazard warning signal switch	4-10
Front passenger seat belt indicator	4-10
Central doors lock switch	4-11
Front corner sensor switch	4-11
Headlight leveling switch	4-11
VSC & TRC OFF switch	4-12
Eco Idle OFF switch	4-12
Advanced Safety Assist (ASA) OFF switch	4-12
Electronic toll collection device	4-13
Power socket	4-13
USB power outlet	4-14
Stereo camera	4-14

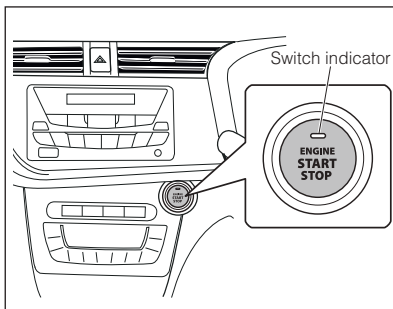


Push start system

Push start system is a system that allows you to start and stop the engine by simply pushing and holding a button without having to reach for your keys.

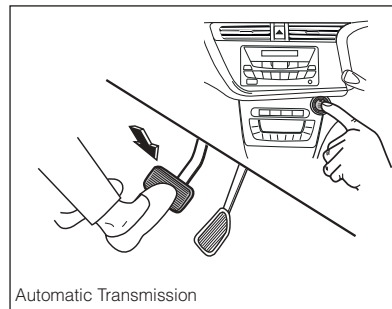
A smart key must be inside the vehicle to activate the system. The signal from the smart entry will allow you to start the engine with an engine start/stop button.

Engine start/stop button



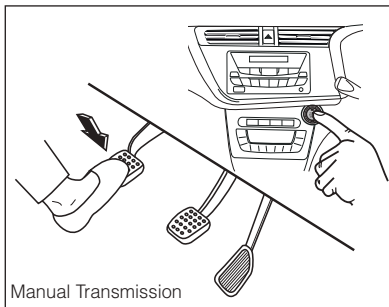
The switch indicator on the button (engine switch) will illuminate or flashes in green colour depending on the switch mode.

To start engine



Automatic Transmission

1. Move the shift lever into P or N range.
2. Depress the brake pedal.
3. When the indicator of the engine switch turns green, push the engine switch.



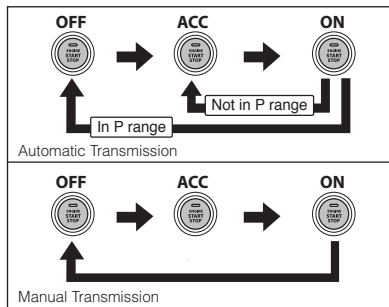
Manual Transmission

1. Move the shift lever into **N** range.
2. Depress the clutch pedal and brake pedal.
3. When the indicator of the engine switch turns green, push the engine switch.

NOTE

- **Make sure to carry the smart key with you inside the vehicle.**
- **Before starting the engine, ensure you are seated properly with the seat belt fastened.**
(See “Correct driving posture” in Section 3)

To switch engine switch mode



Automatic transmission

Without depressing the brake pedal, the engine switch mode can be changed to “OFF”, “ACC” or “ON” each time the engine switch is pushed.

Manual transmission

Without depressing the clutch pedal, the engine switch mode can be changed to “OFF”, “ACC” or “ON” each time the engine switch is pushed. (Continue to depress the brake pedal during this operation).

NOTE

For automatic transmission, the engine switch mode cannot be changed to “OFF” if the shift lever is not in **P range.**

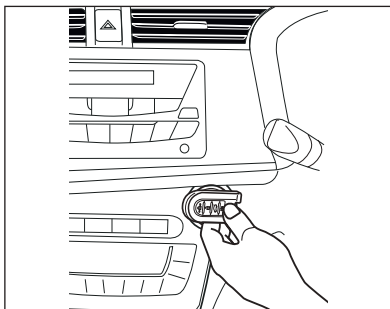
To stop engine

Automatic transmission

1. Stop the vehicle completely.
2. Move the shift lever into **P** range.
3. Apply parking brake.
4. Push the engine switch.
5. When you remove your foot from the brake pedal, make sure the engine switch indicator light is off.

Manual transmission

1. Stop the vehicle completely.
2. Move the shift lever into **N** range.
3. Apply parking brake.
4. Push the engine switch.
5. When you remove your foot from the clutch pedal and brake pedal, make sure the engine switch indicator light is off.



If the battery of the smart key is weak or the communication between smart key and the vehicle is interfered, engine cannot be started normally. Follow the steps below to start the engine.

1. Move the shift lever into **P** range (automatic transmission) or **N** range (manual transmission).
2. Continue to depress the brake pedal (automatic transmission) or clutch pedal (manual transmission).
3. Touch the smart key with the engine switch until the buzzer sounds and the engine switch indicator turns green.
4. Push the engine switch within 4 seconds after the buzzer sounds and the engine switch indicator turns green.

Steering lock

- During steering lock (engine switch is "OFF"), the steering can be unlocked when the engine switch is turned to "ACC".
- When you open and close the driver's door after the engine switch is "OFF", the steering is locked. When you operate the engine switch, steering lock is released automatically.
- If the driver's door is open when the engine switch is turned to "OFF" and steering is not locked, the buzzer will sound. Close the driver's door and check the steering lock is locked.

NOTE

If the engine switch indicator continuously blink fast in green colour for 30 seconds, steering lock cannot be unlocked.

In this case, push the engine switch again after turning the steering wheel.

Precaution for engine switch

⚠ WARNING

Emergency engine stop method

When you do the following operations, engine will stop even while running. However, do not operate the engine switch except in an emergency while running. It may lead to an unexpected accident.

- **Push and hold the engine switch for more than 3 seconds or;**
- **Push the engine switch more than 3 times.**

CAUTION

- If the engine switch indicator light changes to orange colour, the system may be malfunctioning. Without switching “OFF” the engine, contact an authorised Perodua Service Centre. (If you switched “OFF” the engine, the engine may have a problem to restart again)
- If you notice the engine switch is different from its normal condition such as the following, do not operate the switch.
 - The engine switch stuck or get caught
 - Drinks or liquid spilled on the switch.
 - The engine switch indicator light is not turned “ON” even after you have turned on the clearance lights.

Please contact an authorised Perodua Service Centre immediately.

NOTE

- If stopping and starting of the engine repeatedly at short intervals, there are cases where the engine cannot be started.
Wait for more than about 10 seconds and perform the start-up operation of the engine again.
- If you push the engine switch too fast, you may not be able to switch modes (engine start/stop). Make sure to push the switch one by one.
- To prevent battery from running out, during engine switched off, do not let the engine switch turned to “ON” in a long time.
- For automatic transmission vehicle, if the shift lever is other than **P** range, do not stop the engine.
If you stop the engine when the shift lever is other than **P** range, engine switch will change to “ACC” mode. This could cause the battery flat.

- There are cases where the engine switch is not working correctly even the smart key is within the operating range.

It may depend on the location of the smart key and surrounding conditions.

- Warning buzzer of the key free system will sound if operation error is detected such as taking out smart key from vehicle, or forget to turn “OFF” engine switch without closing the door.
- Do not take the smart key out from vehicle once the engine is started. If the smart key is not in the vehicle and you turn the engine “OFF”, the engine cannot be restarted again.

Please note that the buzzer will not sound if you take out the smart key through the window even though the door is closed.



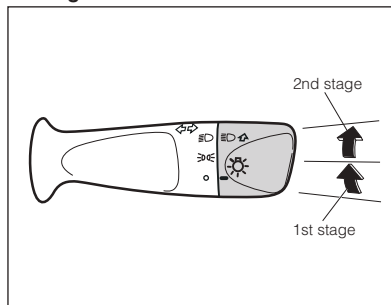
- After disconnecting the battery terminal, the engine may not be started immediately. In this case, after the battery terminal is connected, wait for more than 10 seconds and restart the engine again.
- The vehicle always remembers the engine switch mode (“ACC” or “ON”). When you reconnect the battery of the vehicle, it can return to the state it was in before the engine switch was cut off.
- When you remove the battery of the vehicle for repair, maintenance etc., always perform after the engine switch is turned “OFF”.
- If the battery is weak and you are not sure the previous engine switch mode, turn “OFF” the engine switch once.

Engine switch automatic “OFF”

- **Automatic transmission:**
When the shift lever is in **P** range, and you leave the engine switch in “ACC” mode for about 1 hour, the engine switch will be turned “OFF” automatically to prevent the battery from running out.
- **Manual transmission:**
If you leave the engine switch in “ACC” mode for about 1 hour, the engine switch will be turned “OFF” automatically to prevent the battery from running out.

Multi-control switch

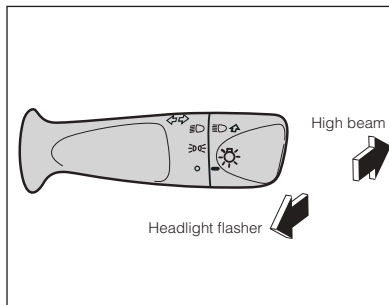
Headlight control



Turn the multi-control switch knob to turn the headlights on.

Switch positions

Position	☰ 1st stage	☷ 2nd stage
Light		
Headlights	OFF	ON
Clearance lights	ON	ON
Tail lights	ON	ON
License plate lights	ON	ON
Instrument panel lights	ON	ON



To turn on/off high beam

With the headlights on, push the lever forward to turn on high beam and pull it back to return to low beam.

When the high beam headlights are turned on, the indicator light on the instrument panel will glow.

To flash lights

Pull the lever lightly and release.

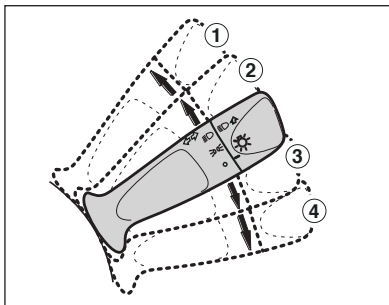
The headlight flasher works with the headlight is in "ON" or "OFF" position.

CAUTION

- When driving through a town or when there is an oncoming vehicle, high beams may annoy or endanger the vehicle or pedestrians. In these cases, set your headlights to low beam.
- Avoid leaving lights on for a long time after stopping the engine. This may drain the battery.



Turn signal light control



The turn signal lights flash with the ignition turned "ON". The indicator lights on the instrument panel will begin flashing.

Operation

① Left turn

Left turn signal will blink continuously while the lever is kept ① position.

② Left turn signal will blink three times, when the lever is pushed to ② position and released immediately.

③ Right turn signal will blink three times, when the lever is pushed to ③ position and released immediately.

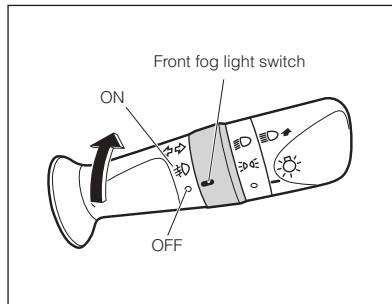
④ Right turn

Right turn signal will blink continuously while the lever is kept ④ position.

NOTE

- If the lights flash faster than normal, a bulb may be burned out.
- If the turning angle is too small, the lever may not return to its original position automatically. Return the lever manually by your hand.

Fog light switch (If equipped)



The front fog lights illuminate with the multi-control switch turned 1st stage or 2nd stage and with the front fog light switch turned "ON".

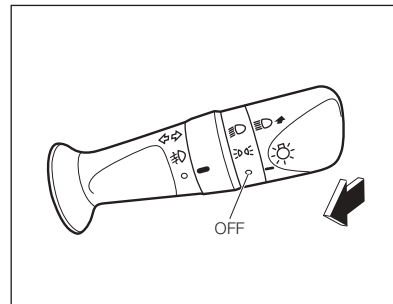
NOTE

If the multi-control switch is turned "OFF" when the front fog lights are illuminated, the front fog lights will extinguish.

Auto light off function

For the purpose of preventing flat battery on the vehicle, the lights are automatically turned off if the driver's door is opened when the engine switch is turned to "OFF" or "ACC" while the lights are on.

Follow-me-home light function



This function makes the headlights turn on in a low beam for a certain time after the user turn on the function. It is a convenient feature that helps the driver to see their way safely to the door at night.

To turn on the function

Engine switch and headlights is in "OFF" position.

Pull the lever backward once.

The headlights will turn "ON" for 30 seconds before it will automatically turn "OFF".



Wiper and washer switches

⚠ WARNING

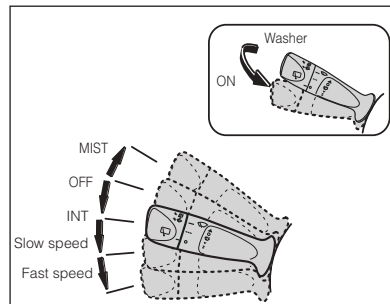
- Worn or dirty wiper blades could reduce your visibility.
- Be sure to maintain and replace wiper blades if necessary.

CAUTION

- Washer tank shall be filled with washer fluid only.
- Do not operate the washer if the washer tank is empty. This may damage the motor.
- Do not operate the wiper when the window is dry. This may damage the wiper blades.
- After long periods of non-use, check that the wiper blade is not stuck to the window glass. Operating the wipers while stuck to the window glass may damage the wiper motor or cause a malfunction.
- Avoid spraying the washer fluid continuously for more than 20 seconds. Also, avoid operating the washer switch if there is something preventing the washer fluid from spraying out. This may overload the motor, leading to damage.

- When raising the wiper arms, be sure to raise the wiper arm on the right side of the vehicle first. When returning the wiper arms to their original positions, be sure to return the wiper arm on the left side of the vehicle first.

Windshield wiper and washer switch



The wipers and the washer operate with the ignition turned “ON”. Push the wiper switch lever down to turn the wiper on. The wiper operates intermittently when the wiper switch is set to the “INT” position. While the wiper switch is being pushed up from the “OFF” position to the “MIST” position, the wiper operates at a low speed. When you release your hand, the wiper switch returns to the “OFF” position. Pull the lever toward you to activate the washer. The wiper operates at a low speed, interlocking with the washer.

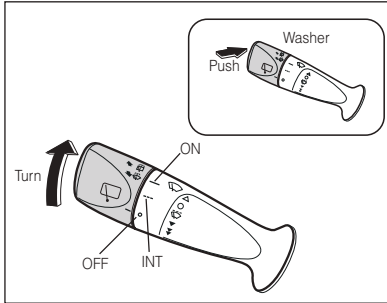
NOTE

During intermittent operation, the interval becomes shorter as the driving speed rises.

Hazard warning signal switch

Front passenger seat belt indicator

Rear wiper and washer switch



The rear wiper and washer operate with the ignition turned "ON".

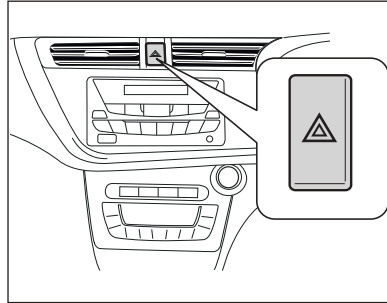
The wiper operates intermittently when the wiper knob is set to "INT" position.

When the knob is turned to the "ON" position, the rear wiper operates normally.

Push the lever to activate the washer.

NOTE

When the front wiper is switched "ON", the rear wiper will automatically operate 2 times when the reverse gear is engaged.



Push the switch to flash all the turn signal lights.

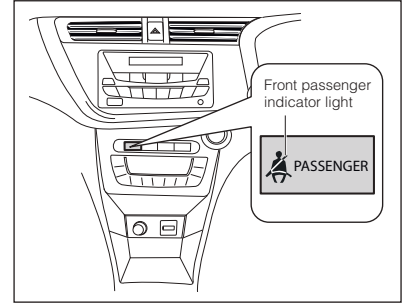
The indicator lights on the instrument panel will begin flashing. Push it again to turn it off.

The turn signal switch will not operate when this switch is on.

Do not operate this switch except in an emergency.

WARNING

Pull off the road in case of an emergency to prevent an accident. Avoid operation for long periods of time while the engine has stopped. This may drain the battery.

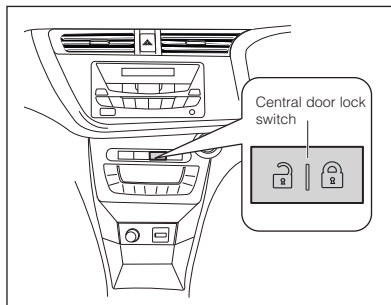


If the front passenger side seat belt is not fastened, the indicator light flashes and the buzzer sounds after the vehicle speed exceeds more than 20 km/h.

(See "Warning lights" in section 5).

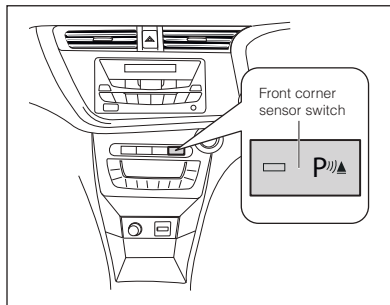


Central doors lock switch



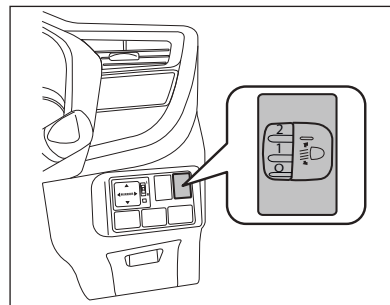
Push the switch to lock or unlock all doors. When pushing the right side of the switch, all doors will be locked. When pushing the left side of the switch, all doors will be unlocked.

Front corner sensor switch (If equipped)



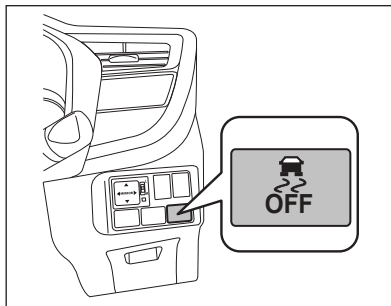
1. Press the front corner sensor switch to activate the system. The switch will show green illumination and the system will generate 'beep' sound.
2. To deactivate the system, press the switch again and the green illumination will disappear.

Headlight leveling switch



The headlight illumination direction can be adjusted using the leveling switch when the headlight is on. Rotate the dial upward or downward to change the direction. The higher the number, the more downward position is set.

VSC & TRC OFF switch



Switch TRC OFF

With the ignition switch in the “ON” position, push the switch once to turn off TRC.

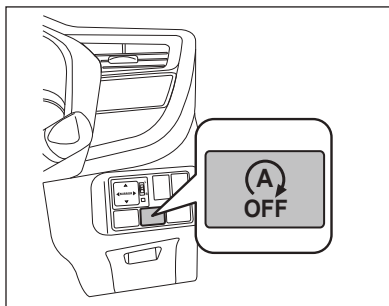
The TRC OFF indicator lights will illuminate at meter panel.

Switch VSC OFF

With the ignition switch in the “ON” position, push the switch more than 3 seconds to turn off VSC. The TRC OFF indicator and VSC OFF indicator lights will illuminate.

Push the switch again for more than 1 second to turn it back to “ON” (in a ready state). The TRC OFF indicator and VSC OFF indicator light will then go off.

Eco Idle OFF switch (If equipped)



Push the switch to turn “OFF” the Eco Idle function. The Eco Idle OFF indicator light will illuminate and the Eco Idle ready indicator will go off. (See “Indicator lights” in section 5).

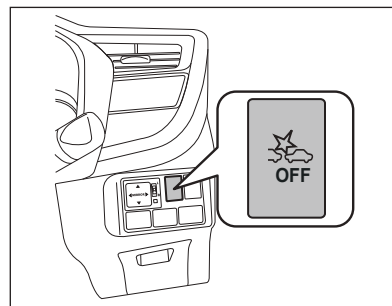
Push the switch again to turn “ON” the Eco Idle function. The Eco Idle OFF Indicator light will then go off, Eco Idle ready indicator will illuminate.

NOTE

During Eco Idle, if the Eco Idle OFF switch is pushed, the system will stop and the engine will restart. The Eco Idle OFF indicator light will illuminate.

Every time you start the engine by the engine switch operation, Eco Idle will return to the ready state.

Advanced Safety Assist (ASA) OFF switch (If equipped)



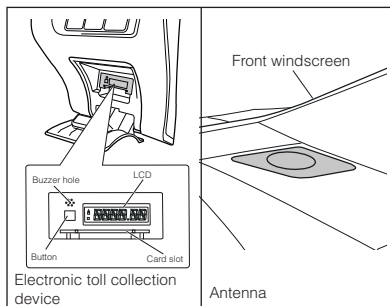
Push the switch more than 2 seconds to turn “OFF” the Advanced Safety Assist (ASA) function. ASA OFF indicator light will illuminate at the meter panel. Push the switch again more than 2 seconds to turn “ON” the ASA function. The ASA OFF indicator light will then go off.

NOTE

Every time you start the engine by the engine switch operation, ASA function will return to the ready state.



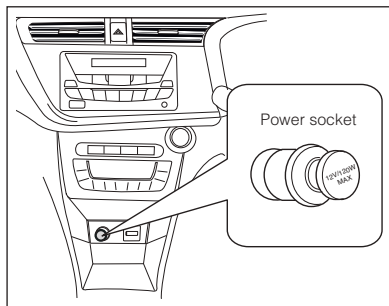
Electronic toll collection device (If equipped)



The electronic toll collection device and the antenna are equipped at an instrument panel. The electronic toll collection device is located at the lower right corner and the antenna is located at top right corner. It is an integrated unit which does not require to replace a battery. User however need to have a prepaid card to be inserted in the electronic toll collection device.

See "electronic toll collection system" in section 10 for function and warning.

Power socket



The power socket is located at the instrument panel console lower centre.

This power socket can be used to plug in electrical accessories such as mobile phone charger, multimedia equipment and etc. which operates at 12V, with maximum power of 120W.

To use the power socket, remove the power socket knob and the ignition switch must be in "ACC" or "ON" position.

NOTE

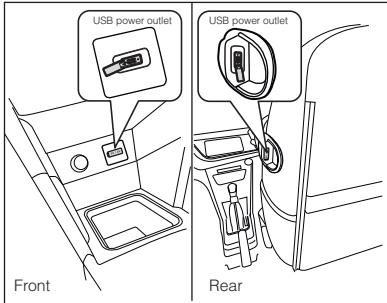
This power socket is only for electrical accessories and not for cigarette lighter purpose.

Always put back the knob when not in use to prevent unnecessary object entering into the socket.

⚠ WARNING

Use of electrical accessories which exceed the specified power rating might cause a fire.

USB power outlet (If equipped)



Open the USB door and plug in phone charging cable into the USB port.

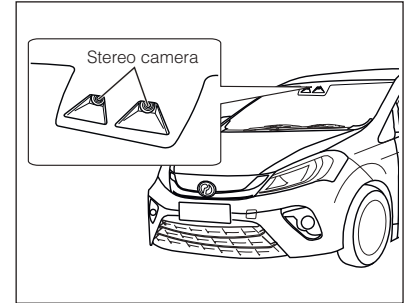
NOTE

- This provide a charging output of 5V2A
- This unit may unable to charge mobile phone due to compatibility of protecting charger interfaces inside mobile phone.

⚠ WARNING

- Do not pull or push rear USB while trying to operate electrical equipment located at front area.
- Do not push rear USB while trying to reach item at rear seat.
- Do not step on rear USB while trying to reach item at package tray.

Stereo camera (If equipped)



The stereo camera is used to monitor the area in front of the vehicle for Advanced Safety Assist (ASA) function as follows.

- Pre-Collision Warning.
- Pre-Collision Braking.
- Pedal Misoperation Control.
- Front Departure Alert.

See "stereo camera" in section 10 for detail and warnings.

Section 5

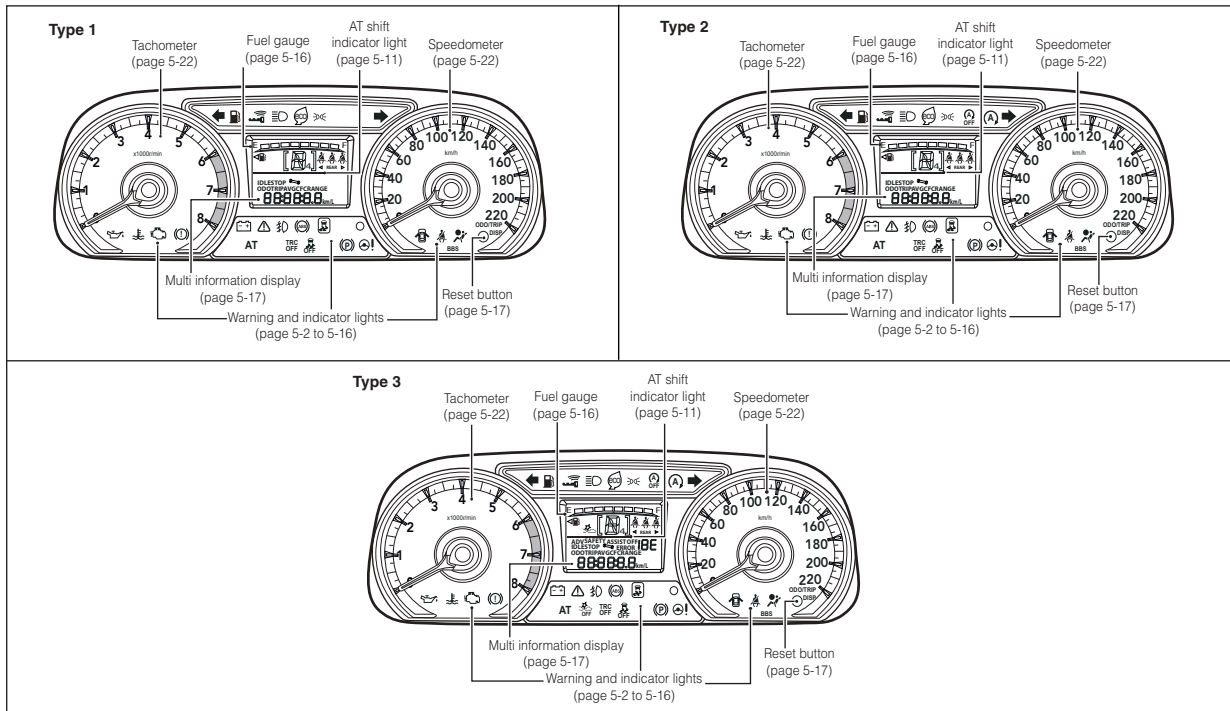


Meters and gauges

Combination meter panel overview	5-1
Warning lights	5-2
Indicator lights	5-11
Fuel gauge	5-16
Odometer and trip meter	5-17
Multi information display	5-17
Speedometer	5-22
Tachometer	5-22
Digital clock	5-23



Combination meter panel overview





Warning lights

The warning lights indicate abnormal conditions in the respective systems.

WARNING

- **If you have to stop the engine or the vehicle for emergency, pull the vehicle to a safe place at the side of the road. Shut off the engine and turn the hazard warning signal lights on.**
- **Allow the engine to cool before checking any component in the engine compartment to prevent burn injury.**
- **Keep hands, clothing and other objects away from any moving part in the engine compartment to prevent serious bodily injury.**

To check all warning lights

1. Apply the parking brake.
2. Turn the ignition "ON", but do not start the engine. All the warning lights should go on.
The ABS (Anti-lock Braking System) warning light will go out a few seconds later.
The air bag warning light will go out 5 seconds later.
3. After the engine has started and the parking brake lever has been lowered, the warning lights should go out.
If any warning light does not function, have it checked by an authorised Perodua Service Centre as soon as possible.

Parking brake warning light



The parking brake warning light goes on when the parking brake is applied. In addition, a warning buzzer will sound if the vehicle speed exceeds 5 km/h.



Brake warning light



If the brake fluid level drops to near the "MIN" line of the brake fluid reserve tank while the engine is running, the warning light goes on and the buzzer sounds after the vehicle speed exceeds more than 5 km/h.

Add the brake fluid, if necessary, and check the fluid leakage.

If the warning light goes on, the brake system requires increased force and the stopping distance will be increased.

Brake warning light also serving for EBD (Electronic Brake-force Distribution)

The brake warning light will go on when the ignition switch is turned "ON" and goes out a few seconds later.

When the EBD control is malfunctioning, the brake warning light goes on.

⚠ WARNING

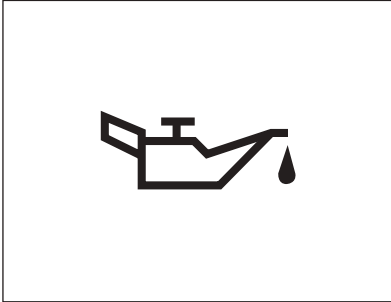
Do not continue driving with the warning light on. Failure to do so could cause an accident.

Have the brakes checked by an authorised Perodua Service Centre immediately.

CAUTION

- If the light goes on while running, most likely the brake fluid level has dropped, resulting in poor braking. When the effectiveness of the brake has dropped, immediately park your vehicle at a safe place by depressing the brake pedal strongly. Then, contact an authorised Perodua Service Centre.
- When both this light and the anti-lock brake system warning light go on at the same time, the anti-lock brake system (ABS) may be malfunctioning. In addition, there is a possibility that the vehicle becomes unstable when hard braking is applied. Immediately park your car at a safe place and contact an authorised Perodua Service Centre.
- When an abnormal noise (squeaking noise, etc.) is always emitted during the braking period, most likely the brake pad has been worn out. Have your car checked immediately by an authorised Perodua Service Centre.

Oil pressure warning light



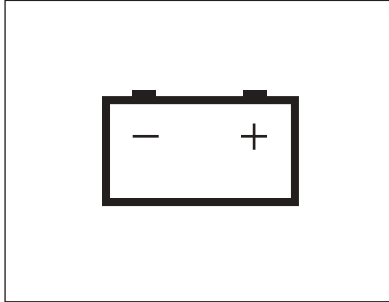
If the lubrication system malfunction while the engine is running, the warning light goes on.

CAUTION

Turn the engine off if the warning light goes on. Failure to do so may cause severe engine damage.

Have the system checked by an authorised Perodua Service Centre immediately.

Battery charge warning light



If the charging system malfunction while the engine is running, the warning light goes on. Turn off the accessories and engine.

Check the drive belt for looseness or breakage.

⚠ WARNING

Before checking or adjusting the drive belt, turn off the engine and allow it to cool.

Failure to do so may cause serious bodily injury.

CAUTION

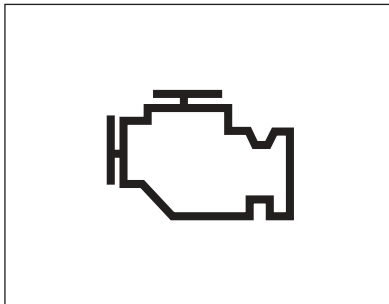
Do not continue driving if the drive belt is broken or loose.

It may cause engine overheating, battery discharge and finally engine is off.

Have the system checked by an authorised Perodua Service Centre immediately.



Malfunction indicator light (MIL)

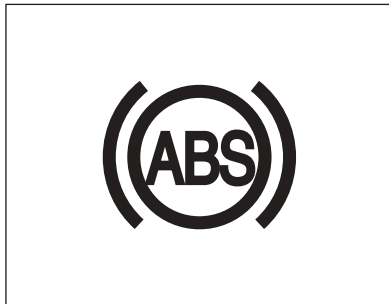


If the engine electronic control system malfunctions while the engine is running, the MIL goes on or blinks.

CAUTION

If the MIL goes on, immediately have the vehicle checked by an authorised Perodua Service Centre.

ABS (Anti-lock Braking System) warning light



This light will go on when the ignition switch is turned "ON" and goes out a few seconds later. The following conditions indicate that the ABS (Anti-lock braking system) is possibly malfunctioning.

- When the ignition switch is turned "ON", the light fails to go on or remains in an illuminated state.
- After the light has extinguished, it lights up again.
- The light illuminates while driving.

Have the system checked by an authorised Perodua Service Centre immediately.

⚠ WARNING

If the ABS warning light and the brake warning light remains illuminated and turn off, there is a possibility that the braking force would drop drastically. Immediately stop your vehicle at a safe place and contact an authorised Perodua Service Centre.

CAUTION

When the ABS warning light and the brake warning light turns on at the same time, the anti-lock brake system may be malfunctioned. In addition, there is a possibility that the vehicle becomes unstable when hard braking is applied. Immediately park your car at a safe place and contact an authorised Perodua Service Centre.



NOTE

- Even in cases where the warning light remains illuminated and fails to go out after the engine has started or during the running period, the normal brake performance is retained. (The brake system is no longer functioning as ABS) However, have your car checked by an authorised Perodua Service Centre immediately.
- Although the warning light is illuminated for several seconds at the time of the engine starting, the system is functioning normally if the light goes out soon after and does not illuminate afterward while running.
- When the engine switch is set to “ON” position, the light turns on for several seconds for the system check and then turns off.

Automatic transmission warning light



Automatic transmission warning light goes on if the electronic transmission control (ECAT) should malfunction, either when the engine is running or stopped.

This light will go on when the ignition switch is turned “ON” for initial check and go out a few seconds later.

WARNING

Do not continue driving when the warning light goes on. Have the system checked by an authorised Perodua Service Centre immediately.

Seat belt warning light






Driver side

If the driver side seat belt is not fastened, the warning light flashes and the buzzer sounds after the vehicle speed exceeds more than 20 km/h.



Rear side

The rear seatbelt warning light will display separately for each seat. If any of the rear side seatbelt is not fastened, the warning light will turn on according to which rear seatbelt as below :

◁ REAR ▷	All seatbelt are fastened
 ▷ ◁ REAR ▷	Rear left seabelt is not fastened
 ▷ ◁ REAR ▷	Rear center seatbelt is not fastened
 ▷ ◁ REAR ▷	Rear right seatbelt is not fastened

The activation of rear seat belt warning light are as follows :

Warning light turns on

Condition 1

- Ignition from OFF to ON.
- Seat belt unfasten.

Condition 2

- Ignition ON.
- Seat belt unfasten.
- Rear door movement from open to close.

Condition 3

- Ignition ON.
- Seat belt from fasten to unfasten*.

*Buzzer will sound for 32 seconds when the vehicle speed exceeds 5 km/h.

Warning light turns off

1. Seat belt is fasten.
2. After vehicle speed exceeds 5 km/h for 32 seconds.
3. Ignition OFF.

Air bag warning light



When any air bag malfunction is detected, the air bag warning light goes on, thereby warning the driver of the malfunction of the system.

This light will go on when the ignition switch is turned "ON" for initial check and go out a few second later.



CAUTION

When the following conditions appear, have the system checked for these conditions by an authorised Perodua Service Centre immediately.

- The warning light does not illuminate immediately after the ignition switch is turned “ON”:
- The warning light remains illuminated while the engine is running.
- The warning light remains illuminated even if 6 seconds have elapsed after the ignition switch was turned “ON”:
- The warning light flashes even if 6 seconds have elapsed after the ignition switch was turned “ON”:

Door ajar warning light



This light illuminates when any of the doors (including back door) are open or incompletely closed regardless of the position of the ignition switch.

The light goes out when all doors have been fully closed.

CAUTION

Do not drive while the light is illuminated. If it is illuminated, it means that door(s) may not be fully closed and may open while driving, causing an unexpected accident.

Low fuel level warning light



The low fuel level warning light will go on if the fuel remaining amount becomes less than 5.6 litres with the ignition switch turned “ON”.

NOTE

When you are driving on a hill or turning the vehicle, the fuel moves in the fuel tank. This may turned “ON” the warning light early. In this case, fill up the fuel as soon as possible.



Water temperature warning light



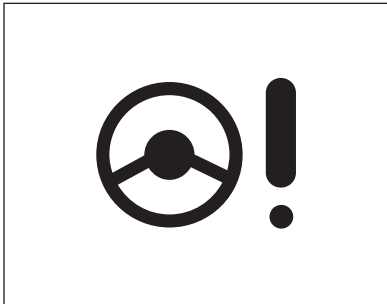
This light will go on in red colour for 3 seconds when the ignition switch is turned "ON". Based on the actual engine cooling water temperature, this light will change to blue, remain red or go out.

This light flashes when the engine cooling water temperature rises abnormally while the engine is running. The light will go on if the engine cooling water temperature rises further.

CAUTION

Do not continue driving if the warning light flashes. (See "Engine overheating").

Power steering warning light



In the normal functioning system, the light goes on when the ignition switch is turned "ON", and then the light goes out when the engine is started.

This light goes on when any abnormality is encountered in the power steering with the engine running.

The indicator illuminates yellow colour and the buzzer sounds. It shows that the power steering;

- Low battery voltage
- System overheating

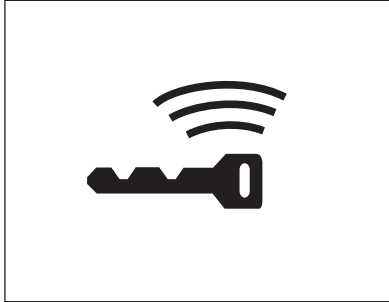
The indicator illuminates red colour and the buzzer sounds. It shows that the power steering has a malfunction.

CAUTION

In cases where the light remains extinguished even when the ignition switch is turned "ON", or in cases where the light remains illuminated during the engine running, have your vehicle checked immediately at an authorised Perodua Service Centre.



Key-free warning light



The light goes on and buzzer sounds when the ignition switch is turned “ON” and goes off a few seconds later.

It shows that

- Smart key is not in the vehicle or;
- Smart key battery is low or;
- Smart entry malfunction or;
- Steering lock remain

Always have the smart key with you and replace the battery with a new one if necessary.

Master warning light (if equipped)



The master warning light goes on when the ignition switch is turned “ON” and goes out a few seconds later.

It will turn on again under this 3 condition of Advanced Safety Assist (ASA) as follows:

1. When the Pre-Collision Braking operates.
2. When the Pedal Misoperation Control operates.
3. When any system failure is detected in ASA system.

Advanced Safety Assist (ASA) error warning light (if equipped)



The Advanced Safety Assist (ASA) error warning light will turn on when the ASA function cannot work due to system failure.



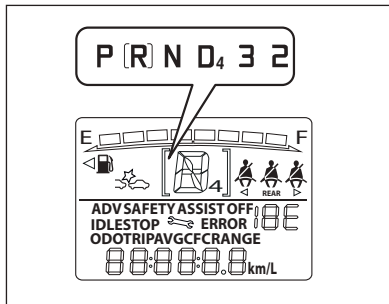
Advanced Safety Assist (ASA) OFF warning light (if equipped)



The Advanced Safety Assist (ASA) OFF warning light will turn on when it cannot work by a specific reason and the function OFF code displays.
(See list of function off code at section 10).

Indicator lights

Automatic transmission shift indicator light



With the ignition switch turned "ON" an indicator light shows the current shift position of the transmission.
When **R** is selected, the frame (**[]** section) flashes.

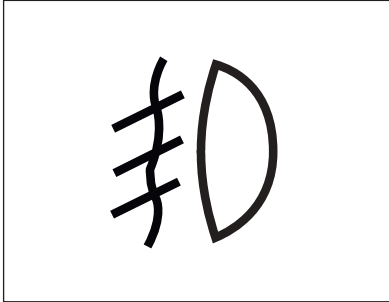
High beam indicator light



When the high beam headlights and flash lights are turned on, the indicator light goes on.

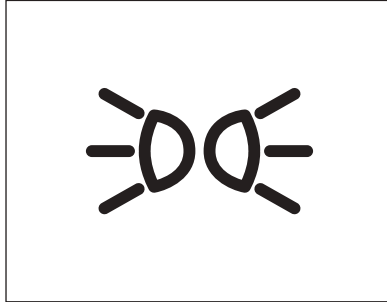


**Front fog light-on indicator light
(If equipped)**



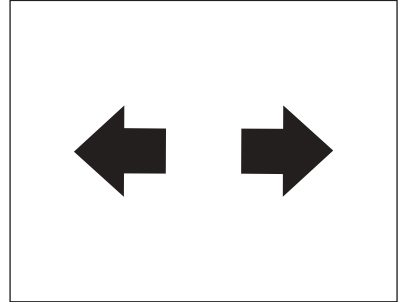
Front fog light-on indicator light goes on when front fog light is on.

Tail light-on indicator light



Tail light-on indicator light goes on when tail light is on.

**Turn signal indicator light/
Hazard warning signal indicator light**



Turn signal light

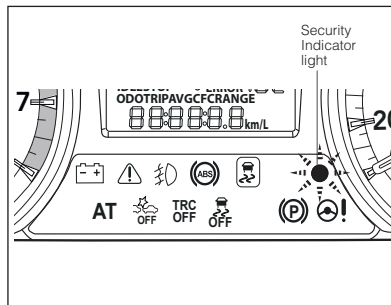
These will flash in unison with the respective turn signals when the ignition switch is turned to "ON" position.

Hazard warning signal light

These will flash when the hazard lights are turned on, regardless of the ignition switch position.



Security indicator light



When the ignition switch is turned to "OFF", the security indicator light flashes.

Eco indicator light

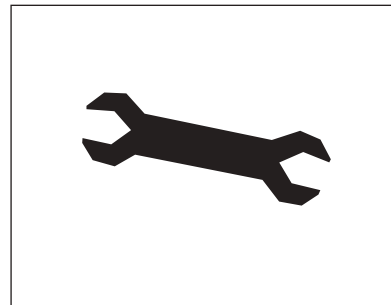


This light will go on when the ignition switch is turned "ON" and go out a few seconds later. This light comes on during fuel-efficient driving. This light goes out if the vehicle speed is less than 15 km/h (without Eco Idle) or 8 km/h (with Eco Idle) or more than 110 km/h.

NOTE

This light does not come on unless the Eco indicator light display setting is set to "Eco On".
(See "Eco indicator light display setting")

Service information reminder indicator



This symbol will appear in display as a reminder to send your vehicle for service. It will appear at 10,000 km interval. Contact an authorised Perodua Service Centre for service appointment.

(See "Service information reminder setting").



VSC OFF indicator light



The light goes on when the ignition switch is turned "ON" and goes off a few seconds later. When the VSC is turned off, the indicator light goes on.

To turn off VSC, push the VSC OFF button for more than 3 seconds.

TRC OFF indicator light



The light goes on when the ignition switch is turned "ON" and goes off a few seconds later. When the TRC is turned off, the indicator light goes on.

To turn off TRC, push the VSC OFF button.

Slip indicator light



The light goes on when the ignition switch is turned "ON" and goes off a few seconds later. The slip indicator light will illuminate when error is detected in VSC system.

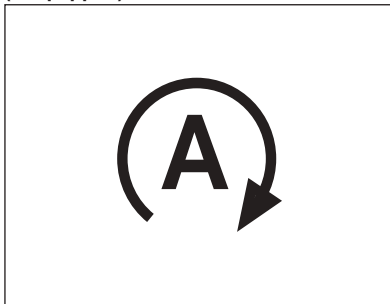
The slip indicator light will blink when VSC and TRC are in operation and this condition is normal.

CAUTION

If the light fails to illuminate or remain in a go on state, even when the ignition is turned to "ON" position, there may be a system error. Have the system checked by an authorised Perodua Service Centre immediately.

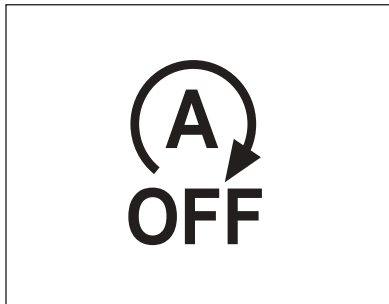


Eco Idle ready indicator light (If equipped)



This light will go on when the ignition switch is turned "ON" and goes off a few seconds later. This light comes on when the indicator light setting is set to ON and to show that the Eco Idle function is ready. (See "Eco Idle display setting")

Eco Idle OFF indicator light (If equipped)

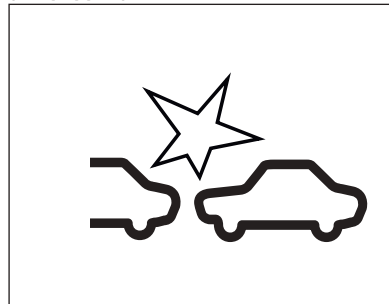


This light comes on when the indicator light setting is set to OFF and to show that the Eco Idle display function is OFF. (See "Eco Idle display setting")

CAUTION

When the system malfunctions is detected, the indicator light goes on or blinks.

ASA operation indicator (if equipped)

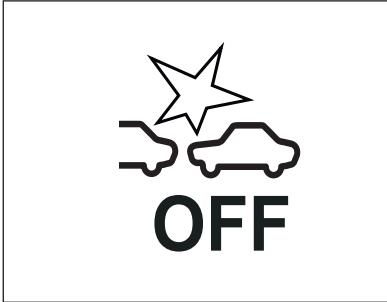


The ASA operation indicator light goes on when the ignition switch is turned "ON" and goes out a few seconds later. It will blink in Advanced Safety Assist (ASA) function as follows:

1. When the Pre-Collision Warning operates.
2. When the Pre-Collision Braking operates.
3. When the Pedal Misoperation Control operates.
4. When the Front Departure Alert operates.



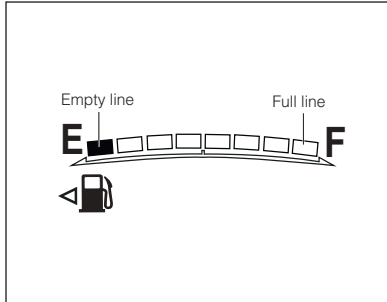
ASA OFF indicator light (if equipped)



The light goes on when the ignition is turned “ON” and goes off a few seconds later.

The ASA OFF indicator light will turn on when the ASA OFF switch is pushed or when any system failure is detected in ASA system. This indicates that the Advanced Safety Assist (ASA) function is OFF.

Fuel gauge



The fuel gauge always indicates the approximate amount of fuel in the fuel tank when the ignition switch is turned “ON”.

⚠ WARNING

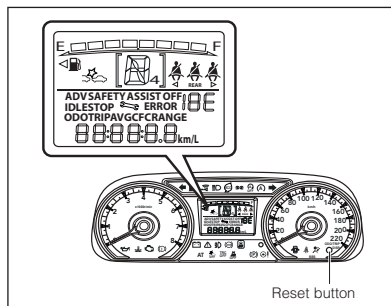
Do not drive with the low fuel warning light “ON”. It may cause engine misfire and damage to the catalytic converter. Furthermore, an accident may happen if the vehicle stalls or hesitates while driving.

CAUTION

- We recommend to always keep the fuel level over 1/4 full (2 segments).
- If the low fuel warning is “ON”, immediately replenish the fuel.



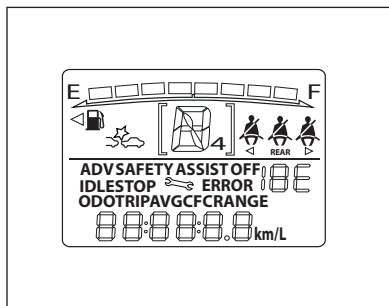
Odometer and trip meter



Odometer / trip meter selection button

Each time the reset button is pressed, the indication changes. To reset the trip meter to zero, keep pressing the reset button for more than 1.0 second.

Multi information display



Selection display

Each time reset button is pressed, the indication changes in the following sequences given below:

A. Main routine

1. Type 1

- Odometer
- Trip meter
- Average fuel consumption (AVG)
- Current fuel consumption (CFC)
- Distance to empty (RANGE)
- Meter Illumination control

2. Type 2 and Type 3

- Odometer
- Trip meter
- Average fuel consumption (AVG)
- Current fuel consumption (CFC)
- Distance to empty (RANGE)
- Eco Idle stop time
- Eco Idle stop cumulative time
- Meter Illumination control



B. Customize routine

At odometer, hold the reset button more than 3 seconds to enter customize routine setting mode.

After that, each time reset button is pressed, the indication changes in the following sequences given below:

1. Type 1
 - Eco indicator light display setting
 - Service info
 - Customize routine OFF (“End” will be displayed)
2. Type 2 and Type 3
 - Eco indicator light display setting
 - Eco Idle display setting
 - Service info
 - Customize routine OFF (“End” will be displayed)

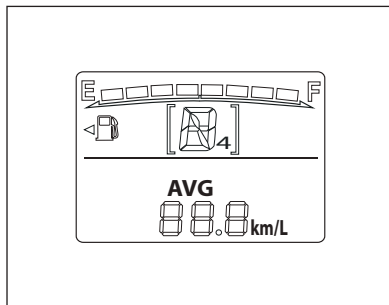
(See “Eco indicator light display setting” and “Eco Idle display setting”)

CAUTION

Make sure the vehicle is completely stopped when you want to change the display setting mode.

For safety reason, customize routine setting mode cannot be entered while the vehicle is running.

Average fuel consumption (AVG)

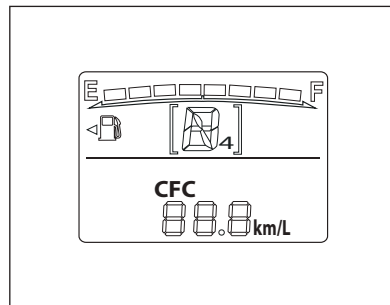


This mode will calculate the average fuel consumption depending on driving pattern. The display value will be updated every 10 seconds and after reset, ‘-.-’ symbol will be displayed until enough data for a valid calculation is received. Data will not retain if the battery is disconnected.

NOTE

Average fuel consumption value is calculated from the total fuel used and the distance since last value reset.

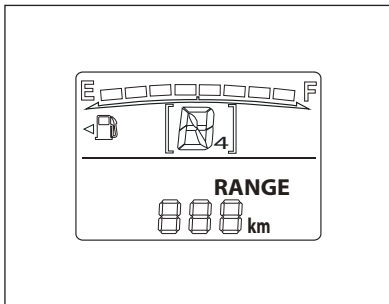
Current fuel consumption (CFC) mode



This mode will calculate and display the real-time fuel consumption during driving. The display value will be updated every 2 seconds. At vehicle stop (0 km/L), the display will show ‘0.0’ km/L. When ignition switch is turned “ON”, ‘-.-’ symbol will be displayed until enough data for a valid calculation is received.



Distance to empty (RANGE)



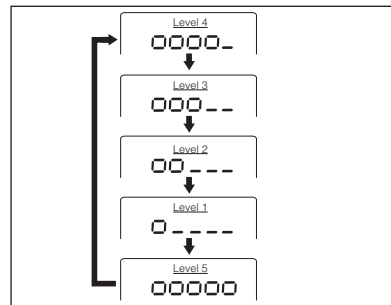
This mode indicates the estimation of remaining distance vehicle can run before fuel is empty.

Value displayed is based on the remaining fuel volume in tank and fuel consumption figure. If the calculated value is equal to 0 km, the displayed value will show '---' symbol. Data will not retain if the battery is disconnected.

Multi information display mode flow

1. Press the reset button to select the AVG, CFC or RANGE mode. (See "Selection display" for indication sequence)
2. During AVG (average fuel consumption mode) mode, pressing more than 1 seconds will reset the AVG.
3. No reset mode is available in RANGE and CFC (distance to empty mode and current fuel consumption mode).

Meter illumination control



The meter brightness can be adjusted when the tail lamp is turned "ON".

How to adjust brightness.

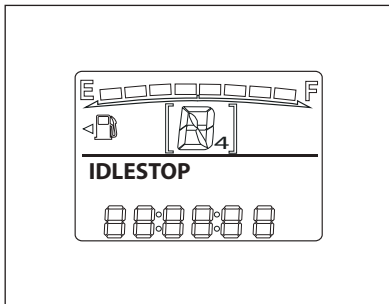
1. Press the reset button for more than 1 second to select the meter illumination control mode. (See "Selection display" for indication sequence)
2. The default brightness value is at level 4. Press the reset button for more than 1 second each time to switch the value to level 3, level 2, level 1 (lowest brightness or level 5 (highest brightness).

NOTE

If there is no operation for about 10 seconds, the display will revert to odometer.



Eco Idle stop time (If equipped)



This mode will show the timing of Eco Idle condition.

The counting starts from 0 seconds at each 1 trip, when the ignition switch is turned "ON" until it is turned "OFF".

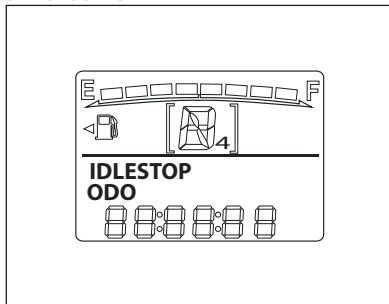
The Eco Idle stop time indicator can be switched "ON" or "OFF".

ON : Indicator is linked with Eco Idle.

OFF : No link with Eco Idle.

(See "Eco Idle display setting")

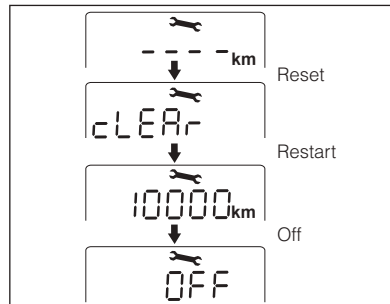
Eco Idle stop cumulative time (If equipped)



This mode will show the cumulative timing of Eco Idle condition. The total stop time will be counted continuously from previous trip. Data will not retain if the battery is disconnected. Press the reset button to enter Eco Idle stop time setting. (See "Selection display" for indication sequence).

Pressing the reset button more than 1 second will reset the display.

Service information reminder setting



If the countdown at service information display has reached 10,000km, '---- km' will be displayed.  mark will blink for 5 times and it will appear at every display. The same reminder condition will activate every time the ignition switch is turned "ON".

This indicator will go out if the service information is set to OFF or reset. Data will retain if the battery is disconnected.

How to switch display

1. Push the reset button to enter the service information setting. (See "Selection display" for indication sequence)

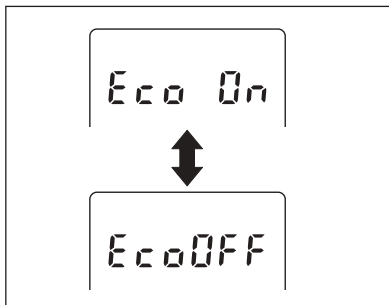


2. Push the reset button for more than 3 seconds to reset the data. "cLEAR" will be displayed and it will blink 3 times before restart counting from '10,000 km'.
3. Push the reset button for more than 3 seconds to "OFF".

NOTE

- If there is no operation for about 10 seconds, the display will revert to Odometer.
- Do not reset the display between service intervals to avoid incorrect data counting on the display.


Eco indicator light display setting



The Eco indicator can be switched on or off by switching the Eco indicator light display setting between "Eco On" and "Eco Off."

How to switch display

1. Enter the *customize routine* setting mode by pressing the reset button for more than 3 seconds. (See "Selection display" for indication sequence)
2. Every time you press and hold the display selection switch for more than 1 second, "Eco On" and "Eco Off" display are switched.

Display setting	 Eco indicator light
Eco On	The Eco indicator light comes on during fuel - efficient driving.
EcoOFF	The Eco indicator light is always extinguished.

NOTE

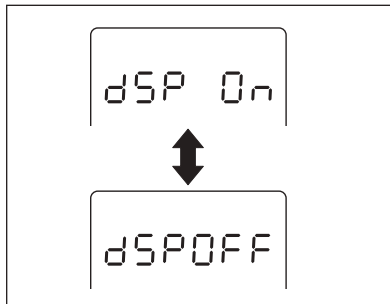
If there is no operation for about 10 seconds, engine is OFF or vehicle speed is more than 2 km/h, the display will revert to odometer.



Speedometer

Tachometer

Eco Idle display setting



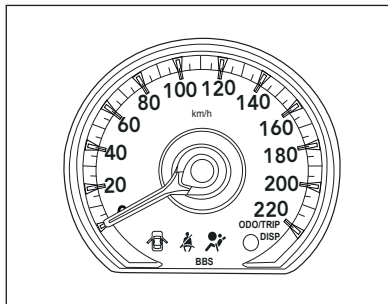
Eco Idle stop time display interlocking can be switched on and off by switching the indicator light display setting between “dsp On” and “dsp OFF”.

How to switch display

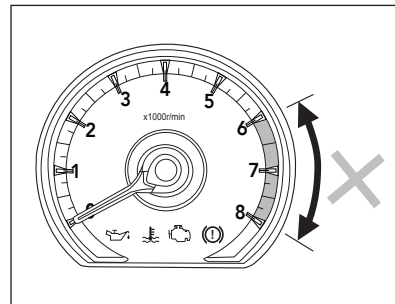
1. Enter the *customize routine* setting mode by pressing the reset button for more than 3 seconds. (See “Selection display” for indication sequence)
2. Every time you press and hold the display selection for more than 1 second, “dsp On” and “dsp OFF” are switched.

NOTE

If there is no operation for about 10 seconds, engine is OFF or vehicle speed is more than 2 km/h, the display will revert to odometer.



The pointer indicates vehicle speed.



The tachometer indicates the engine revolutions per minute. The red zone indicates engine over-revving.

CAUTION

Do not over-rev the engine to prevent engine damage.



Digital clock

To set time

Refer to instructions to set clock in Section 7, Audio Systems.

Section 6



Air conditioner control systems

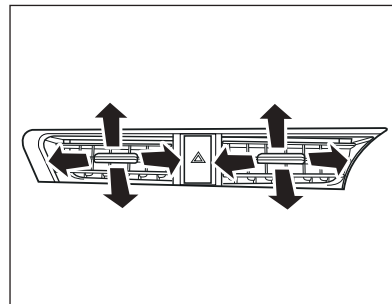
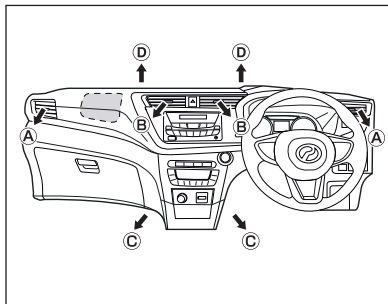
Air conditioner	6-1
Recommended periodical maintenance guide	6-8



Air conditioner

The air conditioner blower operates with the ignition switch turned "ON".

Outlet ports



Center outlet ports

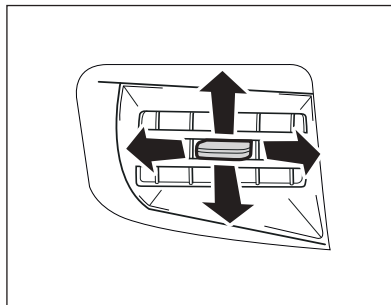
Air direction of the center outlet ports is controlled by the knob provided.

CAUTION

If you use car fresheners or perfumes on the air conditioner centre outlet ports, do not spill the liquid onto the panel cluster. This could cause discolouring, staining, and paint peeling of the surface. This may also cause the audio button to be stuck or loose. Proper care is required to prevent the panel cluster and audio system from damage.

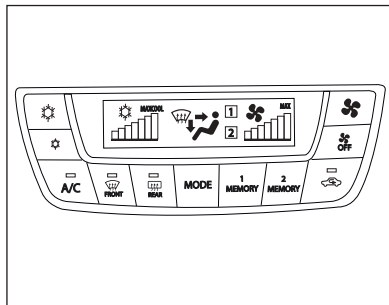


Air conditioner control panel

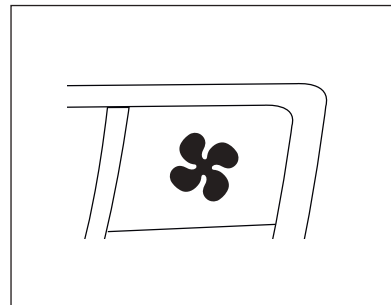


Right and left outlet ports

Use the knob to control the air direction.



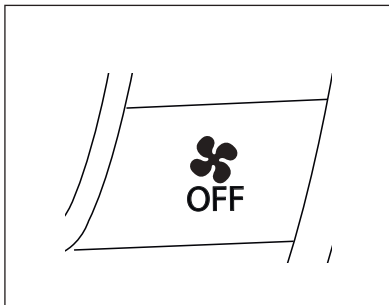
To turn on the air conditioner




1. Engine start
2. Press 
3. Press A/C

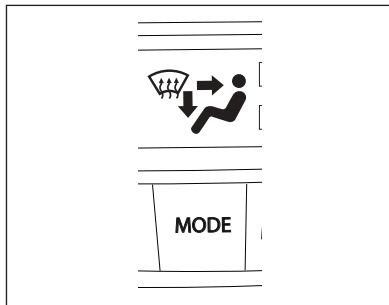


To turn off the air conditioner







1. Press A/C
2. Press  and turn it OFF. (See blower fan switch)

Air outlet control

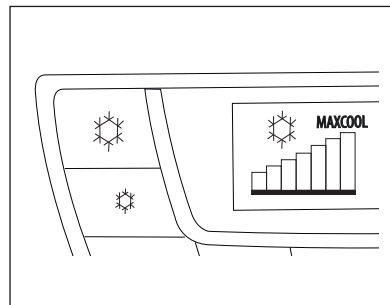


Press mode to select or change the air outlet positions.





Mode				
Air outlet	(A) (B)	(A) (B) (C)	(A) (C) (D)	(A) (C) (D)


Position in parentheses () denotes an air outlet where the air flow rate is very small.

Temperature control



Air temperature is adjusted by pressing the control button and can be operated in two ways as follows:

1. Press and release  for each level to decrease the temperature, and  to increase it.
2. Press and hold  to continuously decrease the temperature, and  to continuously increase it.

MAXCOOL will appear after pressing  to the maximum/end.



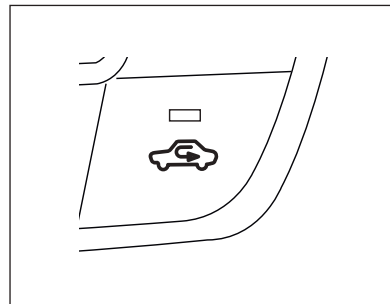
NOTE



- Rapidly-cooled air may cause fog from outlet ports. This is not a malfunction.
- When the ambient temperature is near 0°, dehumidifying function will not work.
- For specific model, if the engine coolant temperature rises excessively when the vehicle is driven at long time etc. with the air conditioner on, the air conditioner will turn off automatically.
- For specific model, when you depress the accelerator pedal fully to get quick acceleration, etc., the air conditioner compressor is turned off temporarily so that acceleration performance may be enhanced.

⚠ WARNING


As the engine is equipped with the fast idle device, while the vehicle is idling, engine idling speed is slightly increased with the air conditioner on. Special attention must be paid in starting and stopping the vehicle.

Air intake control



Press  to have inside air recirculated. When you are selecting inside air recirculation, the indicator  lights up. Press release the button to have outside air circulated.





NOTE

When the outside air is unpleasant, press .

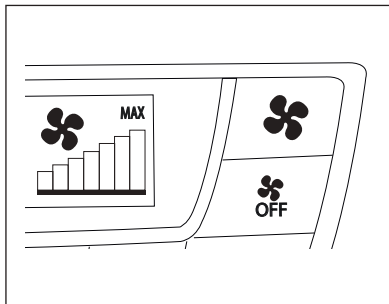
It is, however, important to change the air circulation from time to time as the glass may become fogged or the inside of the vehicle may become stuffy.







CAUTION

- Do not use recirculation  for a long time. The glass may easily mist. Use outside air as a normal operation.
- During traffic jam, or inside tunnel, use recirculation  to prevent exhaust gas entering into cabin.
- Do not use recirculation  when using  glass may easily mist.

Blower fan switch






Air flow speed is adjusted by pressing the blower fan switch and can be operated in two ways as follows:

1. Press and release  for each level to increase the speed, and  to decrease it.
2. Press and hold  to continuously increase the speed, and  to continuously decrease it.

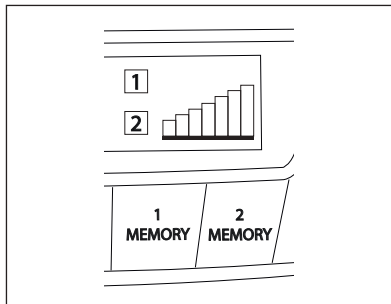
You can check the level of air flow speed at the LCD.

To turn OFF the blower

1. Press and release  for each level until no level display at the LCD.
2. Press and hold  to continuously decrease the speed until level 1. Then, press and hold  again to turn OFF the blower.



Memory setting



The memory setting feature saves your preferred settings of air conditioning. You can set up to two memories and returns the system to these setting next time you drive.

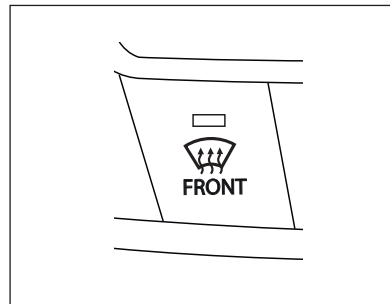
To set the memory


Set desired mode, temperature, A/C, air intake control and blower fan control. Press ¹MEMORY or ²MEMORY button to set the settings. You can set up to two memory. To replace a memory, press and hold either memory button for 1.5 seconds or until **1** or **2** blinks to set for a new memory.

To use memory

Press and release either memory button to use the settings that has been stored in ¹MEMORY or ²MEMORY function.

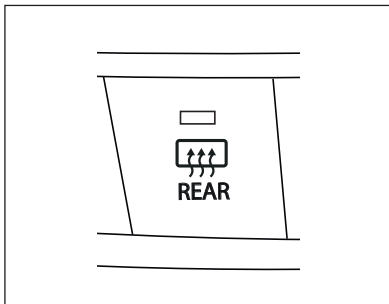
Front defogger switch



Press the front defogger switch to demist the front windscreen. When selecting this switch, the indicator  lights up. Then, the blower speed and A/C will turn ON. The air outlet is in position (A), (D).



Rear defogger switch




Press the rear defogger switch to demist the rear window.

CAUTION

- Turn the defogger switch off when the window is clear, to prevent battery discharge.
- Do not scratch the heater wire at any time.

Operation tips

- Make sure that the air inlet ducts in front of the windshield are not blocked by leaves or other obstructions.
- Do not use  to cool in high humidity. This could cause mist on windshield.
- If your vehicle has been parked for a long time in intense sunlight and cabin temperature is extremely high, turn on the air conditioner with the windows fully open.

After the vehicle interior becomes cool, close the windows and set the temperature to your desired level.

- The windows are prone to mist on a rainy day, resulting in poor visibility.

If this happen, operate the air conditioner in the cooling or demist mode.

WARNING

When driving for long distances, open the window or fresh air vent every one hour to admit fresh air into the car.



Recommended periodical maintenance guide

I : Inspect
C : Clean
Ad : Add
R : Replace
A : Adjust

RECOMMENDED SERVICE INTERVAL		x 1000 km	10	20	30	40	50	60	70	80	90	100
		Month(s)	6	12	18	24	30	36	42	48	54	60
Refrigerant (Air-cond Gas)	Check refrigerant amount		I	I	I	I	I	I	I	I	I	I
Piping & Joints	Check connecting portion for leakage		I	I	I	I	I	I	I	I	I	I
Compressor	Check for abnormal noise and leakage		I	I	I	I	I	I	I	I	I	I
	Check bolt tightening torque		I	I	I	I	I	I	I	I	I	I
	Add compressor oil amount		-	-	Ad	-	-	Ad	-	-	Ad	-
Magnetic Clutch	Check engagement condition & bearing for abnormal noise		I	I	I	I	I	I	I	I	I	I
	Check clutch clearance (0.25-0.5mm)		I	I	A	I	I	A	I	I	A	I
Evaporator	Check for leakage & *fins blockage		I	I	*C	I	I	*C	I	I	*C	I
Expansion Valve	Check for proper function		-	-	I	-	-	I	-	-	I	-
Condenser	Check for leakage & *fins blockage		I	I	*C	I	I	*C	I	I	*C	I
Air-Cond Belt	Check belt deflection, wear & tear		I	I	I	I	I	I	I	I	I	I
Thermostat or Thermistor	Check for proper function		I	I	I	I	I	I	I	I	I	I
Pressure Sensor	Check standard functional pressure		I	I	I	I	I	I	I	I	I	I
Idle Pulley	Check bearing for abnormal noise		I	I	I	I	I	I	I	I	I	I
Blower Motor	Check blower speed operation		I	I	I	I	I	I	I	I	I	I
Radiator Fan Motor	Check for proper function or abnormal noise		I	I	I	I	I	I	I	I	I	I
Electrical Wiring	Check for worked loose connection		I	I	I	I	I	I	I	I	I	I
	Check for safety gaps and wire harness on vehicle sharp edges		I	I	I	I	I	I	I	I	I	I
Air-Cond Control Switches	Check Air intake control, Mode, Blower, Temperature, A/C and Front defogger for proper function		I	I	I	I	I	I	I	I	I	I
Element Air Refiner (cabin filter)	Check and replace Element Air Refiner		I	I	R	I	I	R	I	I	R	I

Section 7



Audio systems

Features	7-1
General operation	7-2
Tuner operation	7-5
Playing USB	7-7
Bluetooth operation	7-11
Steering switch control system	7-15
Installation	7-16
Radio wire connection	7-17
Specification	7-19
Antenna	7-20



Features

Tuner

- Digital PLL Tuning
- Manual UP/DOWN Tuning
- Seek UP/DOWN Tuning
- 18FM and 6AM Preset Memory
- Auto Store (AS)

General

- LCD Multi-Mode Full Information Display
- 12Hr Format Digital Clock
- Audible Level Beep Tone
- 'Welcome' Note

Audio control

- Electronic Volume/Bass/Mid/Treble/Fader and Balance Controls
- Power Output (20W x 4) Rms
- Mute
- Clear/Bass/Loud (Prefix Tone Controls)

USB

- Tracks UP/DOWN
- Folder UP/DOWN
- Repeat Play
- Intro Scan
- Random Play
- ID3-Tag Display

*Bluetooth

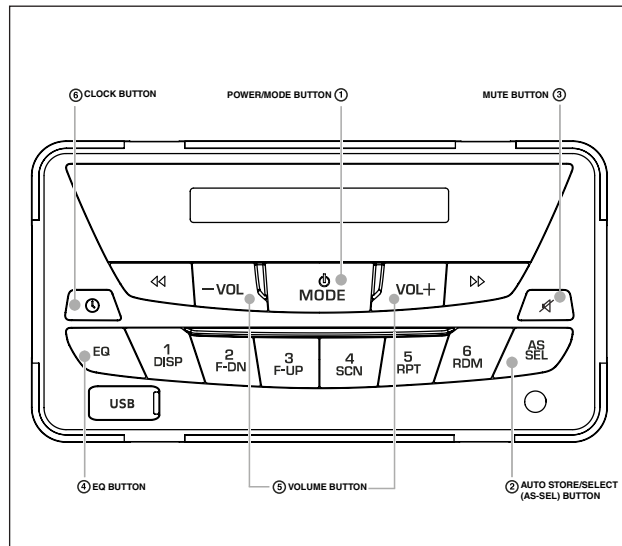
- Full Duplex Conversation
- Handfree Profile
- Music Streaming
- Incoming Caller Identification

*** For Audio System type B only**

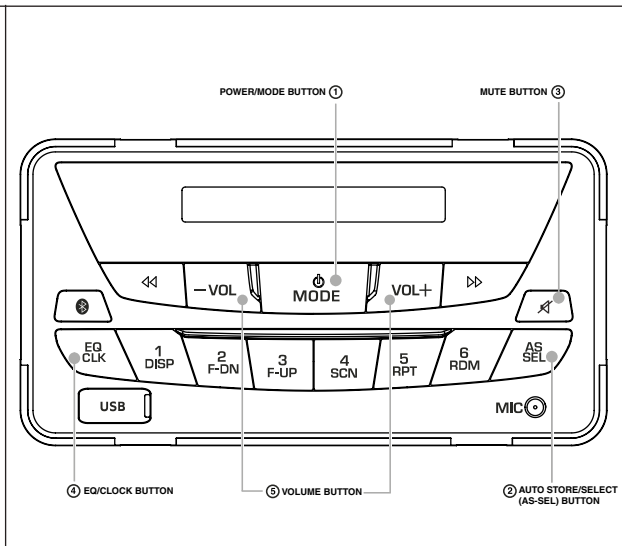


General operation

Type A



Type B





Power / MODE Button (⏻) - ①

• System on / off

Press ⏻ button ① to switch on the unit.

Press ⏻ button ① more than 2 seconds to switch off the power.

• Mode Button (MODE) - ①

Press MODE button ① to select the mode of radio, USB and *A2DP. The selection is in the following sequence:

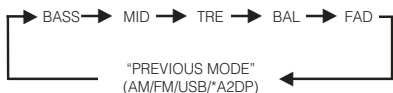


Auto store / Select Button (AS-SEL) - ②

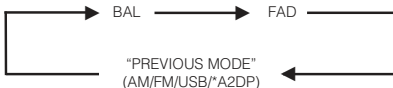
• Audio mode selecting

During system is on, press AS-SEL button ② to change the audio mode through bass, mid, treble, balance and fader function. When mode has not been adjusted, display returns to normal radio.

During non EQ mode ("MANU"), press AS-SEL button ② to select audio mode in the following sequence:



During EQ mode ("CLEAR"/"BASS"/"LOUD"), press AS-SEL button ② to select audio mode in the following sequence:



Mute Button (⏻) - ③

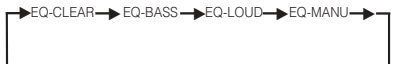
Press (⏻) button ③ to mute the audio sound. Press again to restore the previous volume level.

Press (⏻) button ③ more than 2 seconds, and system will pause the USB memory playing.

EQ / *CLK Button (EQ) - ④

• EQ Selecting

Press EQ /*CLK button ④ to select "clear", "bass", "loud" (Prefix 3 pattern of tone) and "manual" (Non-prefix tone).

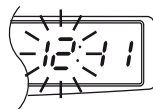


• Selecting the time

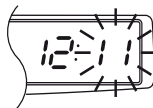
Press ⏻ button ⑥ to enter the hour adjustment mode with hour display blinked.

Press EQ /*CLK button ④ more than 2 seconds to enter the hour adjustment mode with hour display blinked.

Adjust the desired hour by pressing VOLUME button ⑤. Press the [VOL +] to increase the hour. Press the [VOL -] to decrease the hour.



Press ⏻ button ⑥ or press EQ /*CLK button ④ again to enter the minute adjustment mode. Press the [VOL +] to increase the minute. Press the [VOL -] to decrease the minute.



** For Audio System type B only*



Volume Up Button [VOL +] - ⑤

Press button [VOL +] to increase the Volume /Bass / Mid / Treble level. During system in Balance or Fader adjustment, press [VOL +] to set the right balance or set the front speaker sound.

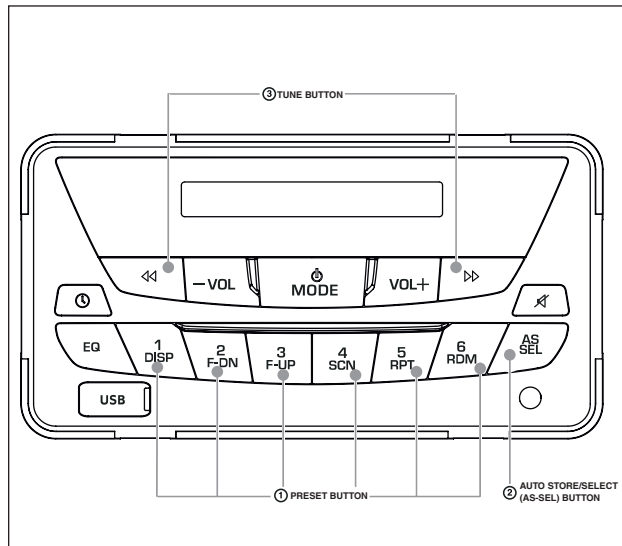
Volume Down Button [VOL -] - ⑤

Press button [VOL -] to decrease the Volume /Bass / Mid / Treble level. During system in Balance or Fader adjustment, press [VOL -] to set the left balance or set the rear speaker sound.

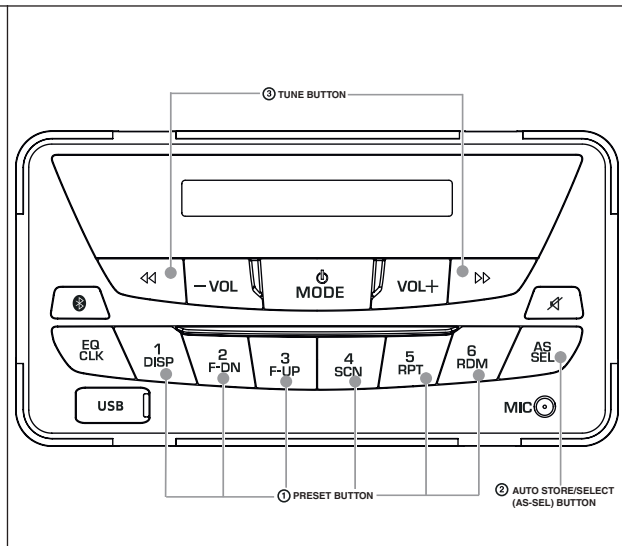


Tuner operation

Type A



Type B





Preset Button (1 to 6) - ①

These buttons are used for preset station function in tuner mode. With this system, a total of 24 stations can be stored in the memory 6 each for the FM 1, FM 2, FM 3 and AM.

• Presetting Station

Tune in the desired station manually or automatically and press button (1 to 6) at which you want to store that station for more than 2 seconds.

• Calling Up Station

After your favourite stations are preset at button 1 to 6, simply press buttons 1 to 6 to call up the stations in the preset memory.

Auto Store / Select Button (AS-SEL) - ②

• Auto Storing

Press AS-SEL button ② more than 2 seconds to auto store 6 strongest stations in the preset memory button 1 to 6 at FM3 band.

Tune Button (◀ / ▶) - ③

• Manual Tuning

Press the tune button ③ in tuner mode to tune the frequency up or down manually.

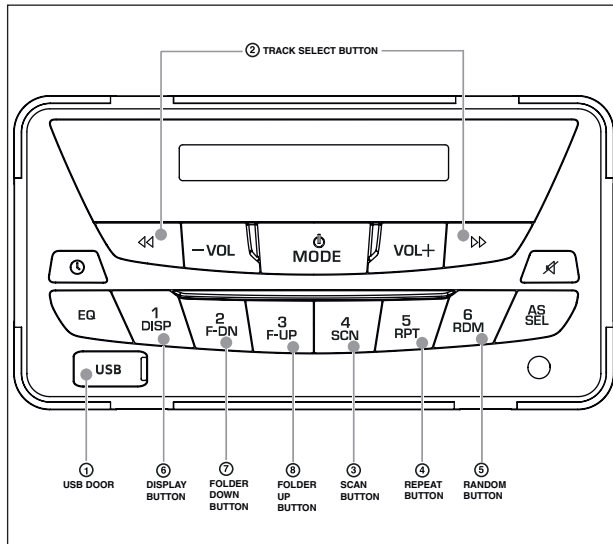
• Auto Tuning

Press the tune button ③ more than 2 second in tuner mode to auto tune the frequency up or down.

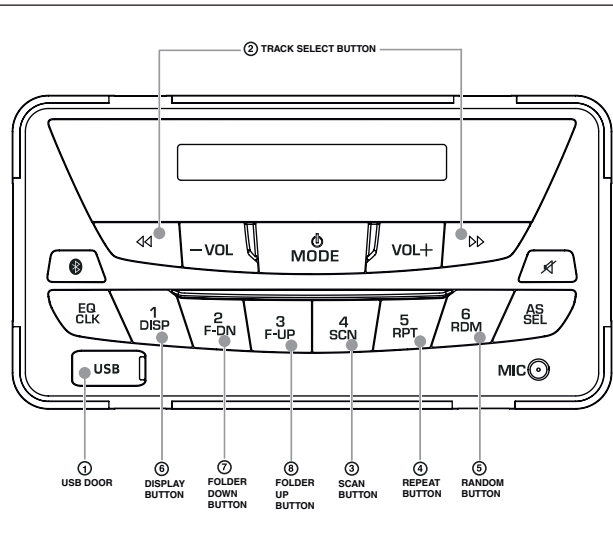


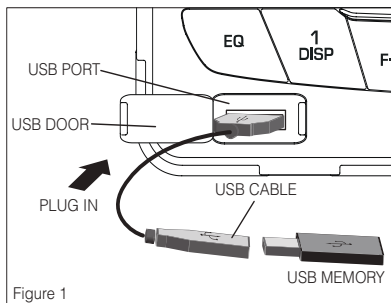
Playing USB

Type A



Type B





USB Door () - ①

- Open the USB door ① and plug in USB cable extension with USB memory into USB port (as shown in Figure 1). Press the POWER/MODE button to switch to USB mode and play MP3/WMA track.
- To detach the USB memory, straightly pull USB extension cable out from the unit. Removing the USB extension cable or USB memory will also stop play back.

Track Select Button () - ②

- Press “▶▶” button ② to forward to the next track.
- Press “◀◀” button ② to backward to the previous track.
- Press “▶▶” button ② more than 1 second to forward the track with 10 time speed acceleration.
- Press “◀◀” button ② more than 1 second to backward the track with 10 time speed acceleration.

Track number will appear on the display.

Scan Button (SCN) - ③

Intro Scan function allows you to scan a USB memory, by playing the first 10 seconds of each track in order. Press SCN button ③ to activate intro scan whereby the “**SCN**” will appear on the display. Once you hear the desired track, press again to resume its normal playback.

Repeat Button (RPT) - ④

To repeat the music you are listening to, press RPT button ④. “**RPT**” will appear on the display and current track will be repeated continuously. Press again to cancel the repeat mode.

Random Button (RDM) - ⑤

• Track Random

Press RDM button ⑤ to select song randomly from USB. Song will randomly played within selected folder. Press RDM button ⑤ to activate this function and “**RDM**” will appear on the LCD. Press again to deactivate this function.

• Folder Random

Press RDM button ⑤ for more than 2 seconds to select a song randomly in different folder from USB.



Display Button (DISP) - ⑥

This allows the unit to change the MP3/WMA display information on LCD. Press the DISP button ⑥ to select the MP3/WMA display information with the following sequence:

Track No + Play Time → File Name → Folder Name
→ Title Name → Artist Name → Album Name →
Bit Rate → Sampling rate

Folder down button (F-DN) - ⑦

When F-DN button ⑦ is pressed, the folder will be selected by downward sequence.

Folder up button (F-UP) - ⑧

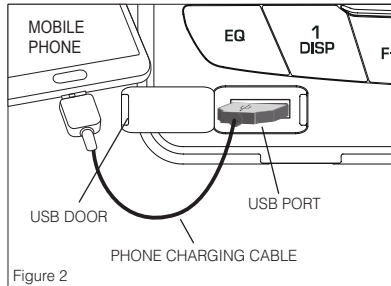
When F-UP button ⑧ is pressed, the folder will be selected by upward sequence.

Notes on playing MP3/WMA from USB memory

- This unit unable to play back certain USB devices or certain files due to their characteristics or recording conditions.
- Depending on the shape of the USB memories and connection ports, some USB memories may not be attached properly or the connection might be loose.

- If the connected USB devices is not supported, "USB ERR" appears and the unit returns to the previous mode.
- This unit can show tags (version 1.x and 2.x) for MP3 and WMA files.
- This unit can play back MP3/WMA files meeting the conditions below:
 - File: MPEG 1, 2 and 2.5 - Layer 2 and 3 (MP3); Windows Media Audio standard 4/4.1/7/8/9/9.1 (WMA).
 - Bit rates: 32 kbps - 384 kbps (MP3); 0 kbps -320 kbs (WMA).
 - Sampling Frequency (KHz): 48, 44.1, 32, 24, 22.05, 16, 12, 11.025, 8.
- This unit can play back USB File recorded in VBR (variable bit rate).
- To play good quality music from MP3/WMA, the file bit rates must be set at 128 kbps or above and the converting source should be from original CD format.
- This unit can display up to 50 characters for title name, artist name, album name, file name and folder name.
- This unit can recognize a total of 65,000 and support up to 64 GB USB memory.

USB Phone Charging



Open the USB door and plug in phone charging cable into USB port (as shown in Figure 2). Press POWER/MODE button to switch to USB mode. The system will charge mobile phone battery once connected.

Notes on USB phone charging

- This unit provide charging output of 5V 1A.
- This unit may unable to charge mobile phone due to the compatibility of protecting charger interfaces inside mobile phone.



Bluetooth Operation

(Type B only)

Bluetooth handsfree

Step 1: Enter into pairing mode (discoverable and connectable mode)

1. The pairing mode allows this audio system to be discoverable by your Bluetooth mobile phone.

To enable pairing mode:

a. Car audio system

- Press the Bluetooth button in your car (figure 3) for about 5 seconds until you hear 3 continuous beeps.

b. The audio system displays "PAIRING" and Bluetooth logo "⌘" will flashing on LCD, indicates that the system is now ready to be paired with the mobile phone.

c. Mobile phone

- Enable/switch on the Bluetooth feature in your mobile phone; the symbol (⌘) indicates that the Bluetooth is turned "On".

- Use mobile phone to search for new device in Bluetooth mode, mobile phone will found "BLUETOOTH CAR KIT".

2. Audio system default name is "BLUETOOTH CAR KIT" and passkey is "0000" (enter the number zero for 4 times). User is allowed to change default name to a user preferences name in it's mobile phone's Bluetooth memory.

3. The audio system will connect to the Bluetooth mobile phone automatically after user key in passkey and LCD will display "CONNECTED" & "⌘" will stop flashing. New Bluetooth system enter into stand by mode.

4. If connection is failed, the system LCD displays "FAILED".

5. If the Bluetooth is disconnected the system LCD displays "DISCONT"

STEP 2: Automatic connection mode & manual connection mode

1. The audio system is entering into automatic connection mode whenever the ACC power is turned 'on'. The auto connection mode allows automatic connection between last connected Bluetooth mobile phone with audio system.

2. To enable manual connection mode, it is required to press Bluetooth button for about 2 seconds.

Remark: The above auto & manual connection mode is effective only for the last connected Bluetooth mobile phone & the Bluetooth on mobile phone must turn ON.

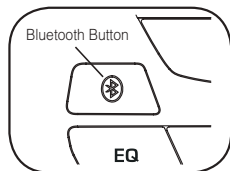
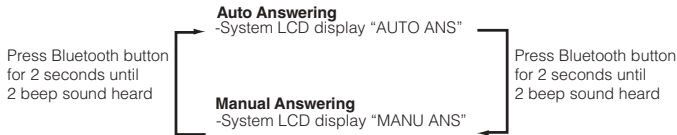


Figure 3

Step 3: Auto answering and manual answering selection

1. The audio system allows the selection of "Auto Answering" and "Manual Answering" by just press the Bluetooth button for about 3 to 6 seconds until 2 beep sound heard.
2. The sequence of selection is shown as below:



Remark: The Auto Answering & Manual Answering selection is effective only for after the audio system is connected to the Bluetooth mobile.

Step 4: When there is an incoming call or outgoing call

1. At standby mode (Manual Answering), if there is an incoming call, the audio output will be cut-off automatically. The incoming call can only be accepted if Bluetooth button is pressed for once. The receiving conversation can be heard from front right speaker.
2. At standby mode (Auto-Answering), if there is an incoming call, the audio output will be cut-off automatically. The incoming call can be accepted automatically without pressing the Bluetooth button.
3. The volume level of telephone conversation can be adjusted by pressing the volume up [VOL +] or volume down [VOL -] button (Figure 4).

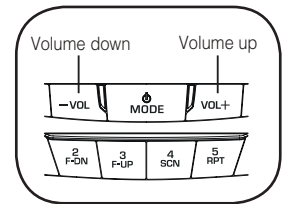


Figure 4

Step 5: Ending a call

1. User can choose to terminate the call by pressing bluetooth button for 1 second, the audio output system will resume immediately after ending a call. Consequently, the communication mode is change to Standby mode.

Step 6: Reject incoming call

1. Press the Bluetooth button twice at once to reject an incoming call.



Caller ID Display

The audio system comes with caller ID ON, when the system detect an incoming call, LCD will display "caller number".

Bluetooth A2DP

1. Press POWER/MODE BUTTON (Figure 5) to switch on A2DP mode with condition of Bluetooth must be paired and connected.
2. When A2DP is played with audio is transfer from mobile phone to the unit, LCD of the unit will show "BLUETOOTH MUSIC".
3. Volume of BT Music can be adjusted by volume buttons (Figure 4).
4. To play good quality music from mobile phone, the music file bit rates shall be set at 128 kbps or above and the converting source shall be origin CD format.

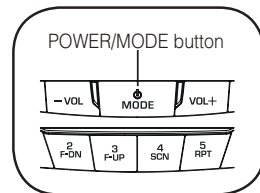


Figure 5

Remark: This features only applicable for mobile phone with Bluetooth A2DP feature.

SUMMARY OF BLUETOOTH BUTTON FUNCTION

No.	BLUETOOTH BUTTON FUNCTION	BUTTON PRESSING TIME	BEEP SOUND
1.	- Receive / end call - Activate / deactivate auto search mode - Deactivate pairing mode	1 second	-
2.	- Reject incoming call	1 second (twice)	-
3.	- Interchange between auto-answering mode and manual answering mode	2 seconds	2 beeps
4.	- Activate pairing mode	5 seconds	3 continuous beeps

Notes on Bluetooth operation

- Use the mobile phone in areas with good reception condition.
- If talking volume is low or noisy (claim from the person on the other end of the line), close the window, change the air direction, or adjust air blower's level from air conditioner to lower level.
- If the mobile phone battery is at low charge, the Bluetooth connection may occasionally be lost. To maintain good connectivity, ensure that the phone battery is adequately charged.
- This unit can store up to 8 phones pairing. If the memory is full, the first stored pair phone will be deleted.
- Echo will happen depend on mobile phone or service network.



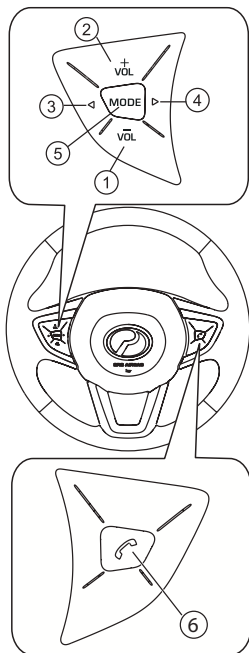
Caution

- Telephone conversation during driving may result in consequences adverse to safety. Kindly follow the local laws and regulations.
- Pair, connect & adjust the volume level of incoming calls appropriately before start driving.
- Park your car in a safe place by using a parking brake before you make a call.
- This audio system is designed only for receiving calls with taking account of safety.



Steering switch control system (if equipped)

You can operate some of the functions of the audio system without taking your hands off the steering wheel.

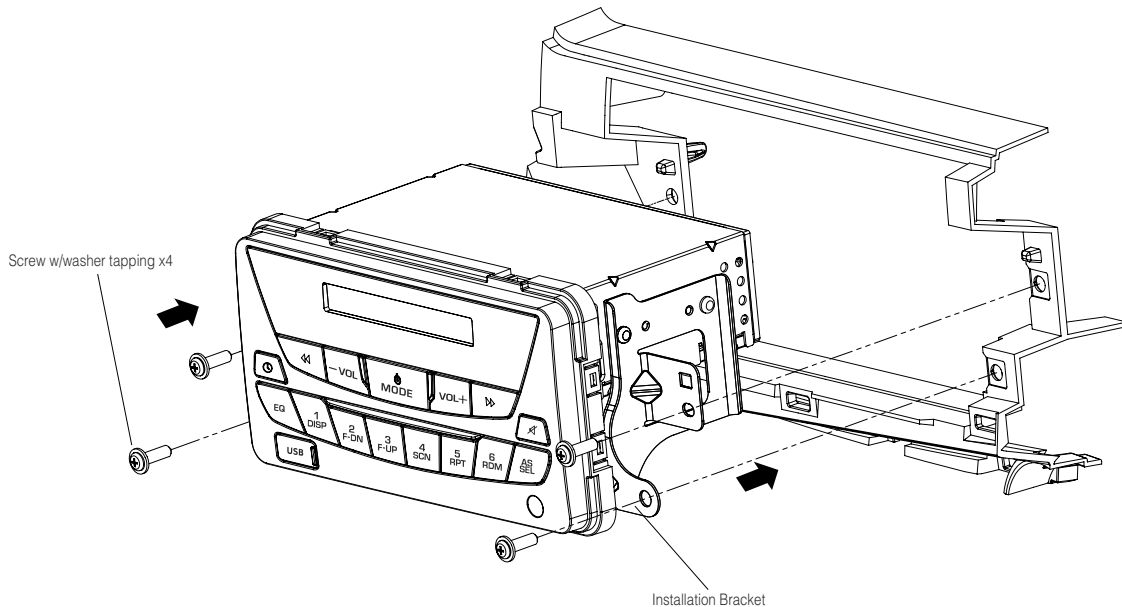


Button	Condition / Mode	Operation	Function
Volume down button (VOL-) - ①	-	Press button	Decrease volume level of audio
Volume up button (VOL+) - ②	-	Press button	Increase volume level of audio
Tune down button (<-) - ③	FM/AM Mode	Press button Press button for few seconds	Preset channel down. Receive frequency being tuned back automatically and stop when a high intensity frequency (radio station) is being received.
	USB MP3/WMA Mode	Press button	Reverse backward to previous track.
	Bluetooth Music Mode	Press button	Reverse backward to previous track.
Tune up button (>) - ④	FM/AM Mode	Press button Press button for few seconds	Preset channel up. Receive frequency being tuned next automatically and stop when a high intensity frequency (radio station) is being received.
	USB MP3/WMA Mode	Press button	Forward to next track.
	Bluetooth Music Mode	Press button	Forward to next track.
Mode button (MODE) - ⑤	System OFF condition	Press button	System ON
	System ON condition	Press button Press button for few seconds	Mode change: System OFF
Phone button - ⑥	Incoming call condition	Press button Press button for few seconds	Receive call Reject call
	Conversation condition	Press button	End call



Installation

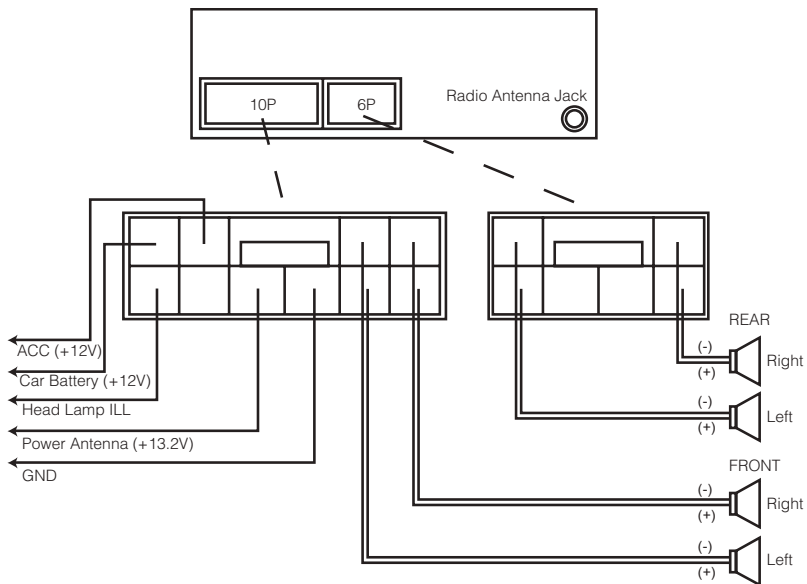
Install the radio set to the dashboard case with screw w/washer tapping (4 units).





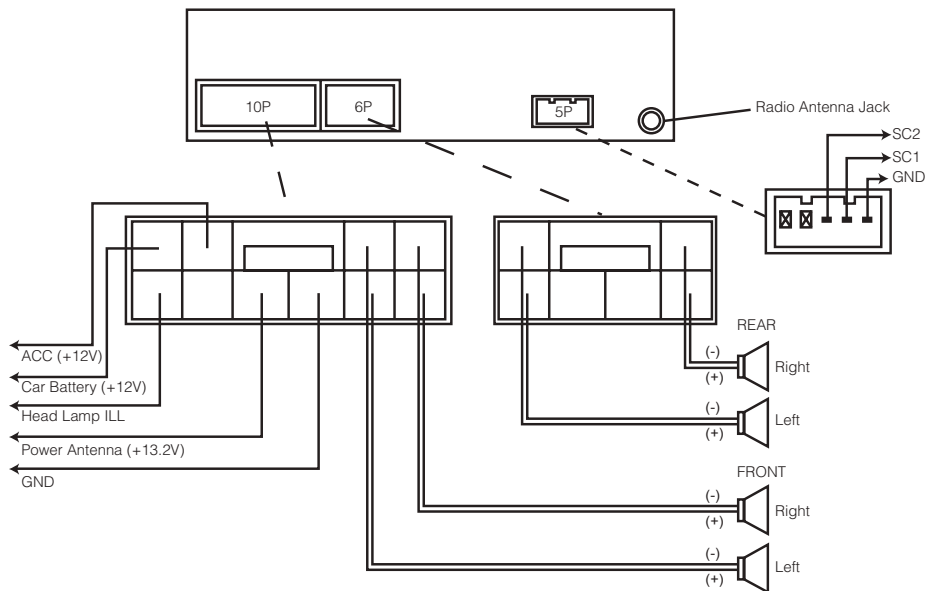
Radio wire connection

Type A





Type B

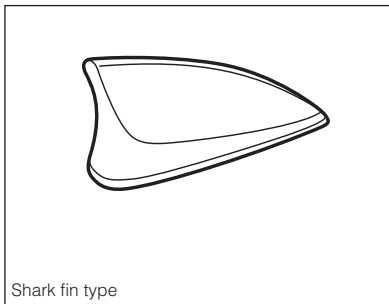




Specification

Audio system	TYPE A	TYPE B
GENERAL Power supply voltage : Rate : Audio Output : Weight : Mute : Current consumption : Speaker impedance : Grounding system :	DC 12.0V 14.4V (20W x 4) Rms 1 Kg Decreased to - 79dB less than 10A 4 ohms Negative type	DC 12.0V 14.4V (20W x 4) Rms 1 Kg Decreased to - 79dB less than 10A 4 ohms Negative type
FM TUNER Frequency range : Usable sensitivity : -3dB limiting sensitivity : Signal to noise ratio : Stereo separation :	87.5 to108 MHz 10 dB 10 dB 50 dB 30 dB	87.5 to108 MHz 10 dB 10 dB 50 dB 30 dB
AM TUNER Frequency range : Usable sensitivity : Signal to noise ratio :	522-1620 kHz 28 dB 50 dB	522-1620 kHz 28 dB 50 dB
USB Frequency characteristics : Signal to noise ratio : Dynamic range :	10 - 20,000 Hz (\pm 3 dB) 70 dB 80 dB	10 - 20,000 Hz (\pm 3 dB) 70 dB 80 dB
POWER AMPLIFIER Maximum power output : Tone controls (Bass) : Treble :	(20 W x 4) Rms \pm 12 dB(@ 100 Hz) \pm 12 dB(@ 10 kHz)	(20 W x 4) Rms \pm 12 dB(@ 100 Hz) \pm 12 dB(@ 10 kHz)
BLUETOOTH Standard : Frequency Band : Power of radiation Frequency : Frequency Hoping : Sensitivity : Audio S/N :	-	Bluetooth Ver 2.0 compliant 2.4 GHz - 2.4834 GHz -6 dBm ~ +4 dBm (class 2) 1600 hops/sec -70 dBm @ 0.1% BER More than 90 dB

Antenna



If there is a problem with your antenna, please consult with an authorised Perodua Service Centre.

Section 8



Mirrors

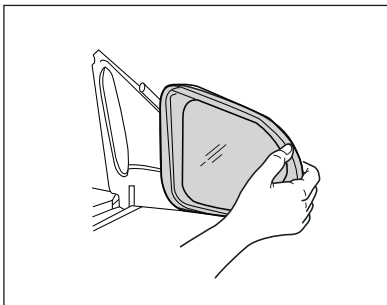
Side mirrors	8-1
Inside mirror	8-3



Side mirrors

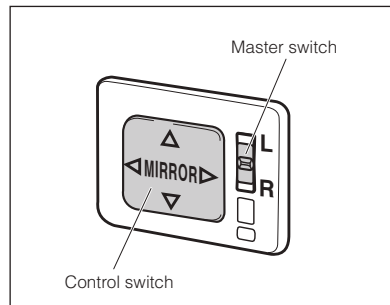
⚠ WARNING

- Do not adjust mirrors while driving. This could cause a loss of control of the vehicle.
- Prior to driving, be sure to return the side mirrors to the original position. Never drive your vehicle with the side mirrors in a retracted (folded) position.



To adjust mirrors by hand

Adjust the side mirrors by hand so that you can see part of your vehicle in the mirror closest to the vehicle.



To adjust mirrors by remote control outer mirror switch (if equipped)

The remote control mirror switch operates with the ignition set to "ACC" or "ON".

1. Set the master switch to left or right as you desire.
2. Push the control switch to adjust the mirror so that you can see part of your vehicle in the mirror closest to the vehicle.
3. Return the master switch to the neutral (OFF) position when not in use.

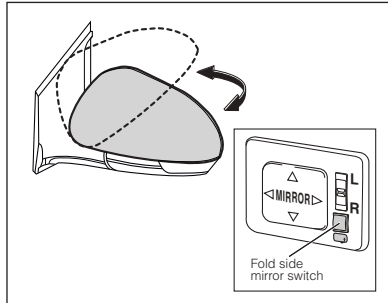


CAUTION

- **Adjust mirror before you start driving. Do not adjust the side mirror if the transmission lever is at \textcircled{R} or \textcircled{D}_4 . This could cause a loss of control of the vehicle and an accident.**

NOTE

- **The left and right switch must always be at centre position unless if you want to adjust the mirror.**
- **The mirror cannot be adjusted when the switch is at centre position.**



To fold side mirrors by hand

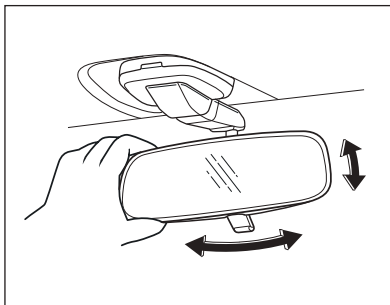
To close the side mirror, simply push it backward.

To fold side mirrors by remote control mirror switch (if equipped)

With ignition switch turned "ACC or ON", push button at the mirror switch.



Inside mirror

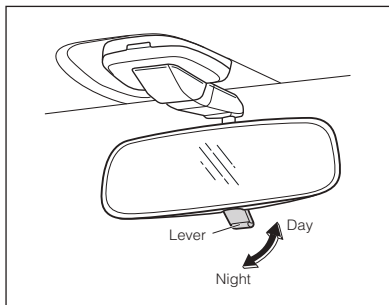


To adjust mirror

Adjust the inside mirror by hand so that you can see the rear view clearly.

⚠ WARNING

Do not adjust mirrors while driving. This could cause a loss of control of the vehicle.



To set night position (Glare proof type)

Pull the lever to reduce glare from the headlamps behind you at night.

⚠ WARNING

Set the mirror in the day position when you need not reduce glare. Rear view clarity is reduced in the night position.

Section 9



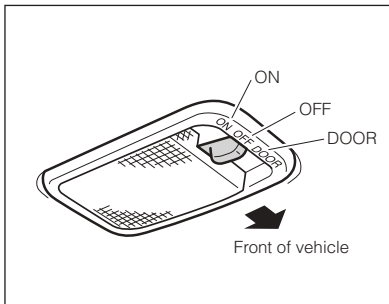
Interior equipment

Interior lights	9-1
Tilt steering	9-1
Horn	9-2
Assist grip	9-2
Sun visor	9-2
Glove box	9-3
Utility box	9-4
Bottle holder	9-4
Rear package tray	9-5
Shopping hook	9-6
Anti snatch hook	9-6
Seatback pocket	9-6
Side seat pocket	9-7



Interior lights

Room light (Also serving as open door warning light)



Set the dome light switch to “ON” to turn the light on and to “OFF” to turn it off.

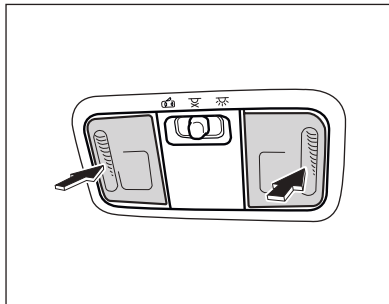
With the switch is set to “DOOR” position, the light turns on when any door is opened or is not securely closed.

If the light keeps on illuminating even after the doors have been closed, the door may be opened or may not be closed fully. Ensure that all the doors are closed.

Battery discharge-prevention function

If any doors remain open for ten minutes or more with the ignition switch sets to “OFF” or “ACC” position, the room light (while the switch is set to “DOOR” position) goes out. This is to prevent the battery from being discharged.

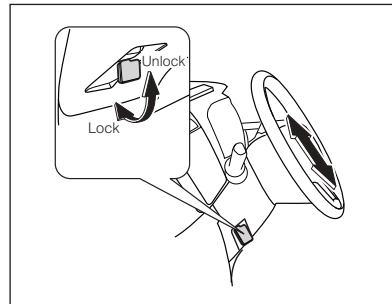
Front personal light



When the front light is pushed, the light goes on.

When the front personal light is pushed again, the light goes out.

Tilt steering



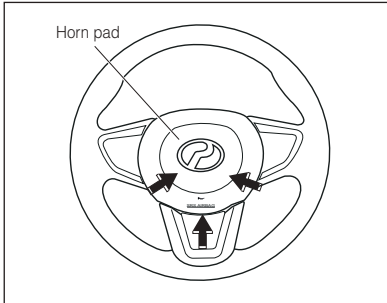
Pull up the tilt lever to unlock the steering column. Move the steering column to your desired position. Then securely pull up the tilt lever. The steering column will be locked at this position.

⚠ WARNING

- **After adjusting, make sure the steering column is locked securely by trying to move it up and down.**
- **Do not adjust the steering wheel position while the vehicle is moving, as this can cause an accident.**

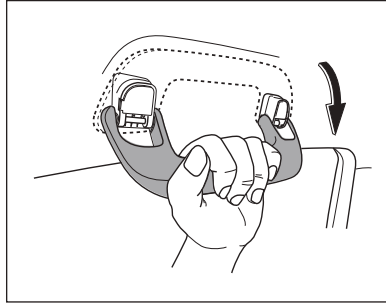


Horn



Push the horn pad on the steering to activate the horn.

Assist grip



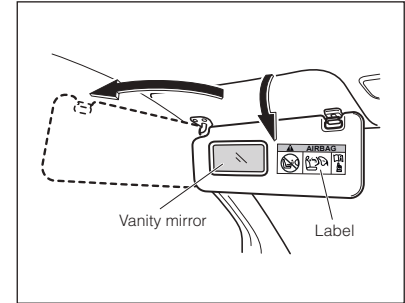
Assist grips are provided for passenger's and driver's (if equipped) convenience.

⚠ WARNING

- Do not hang anything on the assist grip. It could block the driver's vision or damage the assist grip.
- Driver should not use the assist grip while driving.

Sun visor

Vanity mirror



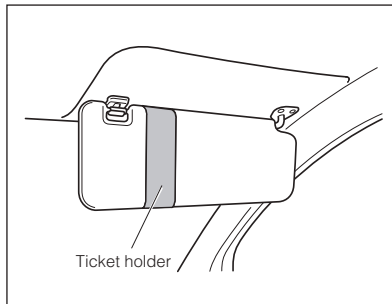
Lower the sun visor to use vanity mirror and to protect your eyes from bright sunlight. The sun visor also moves toward the door window.

⚠ WARNING

Return the sun visor to the original position when not in use. Your visibility may be hindered by the sun visor.



Ticket holder

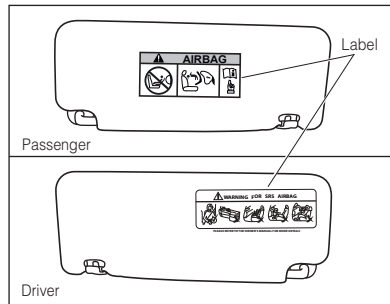


Use the ticket holder to keep any kind of tickets.

⚠ WARNING

Do not put other objects in the ticket holder. It may drop off and cause an accident.

SRS airbag warning label

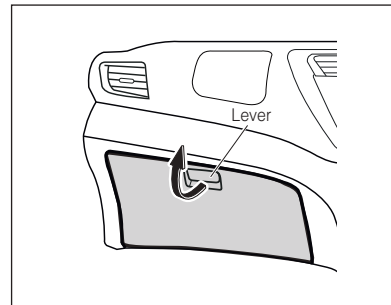


Observe all warnings shown on the label. See “SRS (Supplement Restraint System) air bags for driver and front passenger” and “SRS air bag” in Section 3 for detailed instructions on air bag.

CAUTION

Do not use or apply gasoline or toxic solvents on the label portion. This could damage the label.

Glove box



Pull the lever to open the glove box lid and push the lid to lock securely.

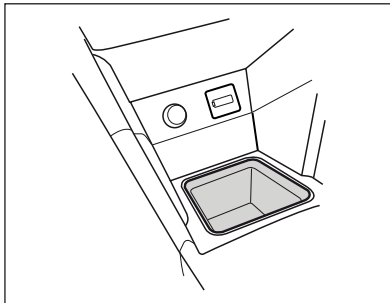
⚠ WARNING

Keep the glove box lid closed while driving. This could help reduce the risk of serious bodily injury in an accident or hard braking.



Utility box

Center panel



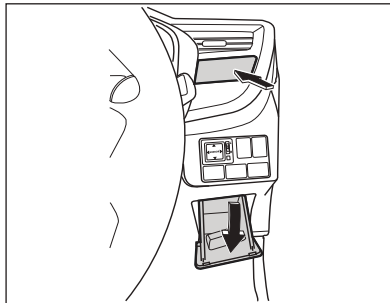
Use utility box to keep things such as tickets, name cards, etc.

⚠ WARNING

Do not keep flammable things such as cigarette lighter in the utility box to prevent fire.

Inappropriate sized or shaped objects may be thrown out of the utility box and possibly injured people in the vehicle during a sudden braking or an accident.

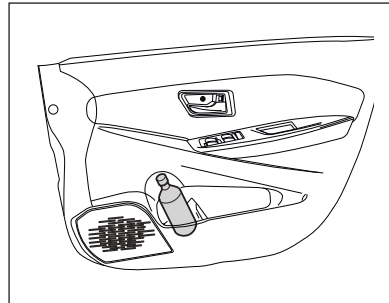
Driver's side



Two utility box are available for driver's side. Pull the lever to open the lower utility box and push the lid to lock securely.

Bottle holder

Front door

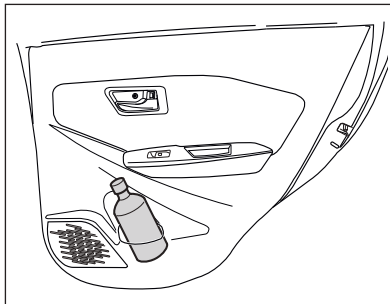


⚠ WARNING

While you are using the bottle holder, the drink may spill over due to vibration. Be careful not to spill the drinks when the door is opened/closed or hard braking is applied.



Rear door



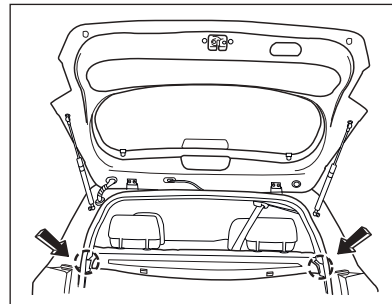
Rear



⚠ WARNING

be careful when using the bottle holder. A hot spilled liquid could cause injury and a loss of control of the vehicle. Use only resealable bottles, cups, cans or containers in the bottle holder.

Rear package tray



To remove package tray

1. Push up the package tray out.

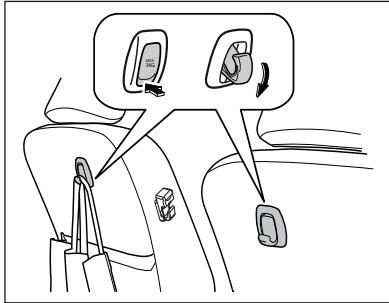
To install package tray

1. Press down the package tray to install.

⚠ WARNING

Do not place anything on the package tray. It may block driver's vision or damage the package tray.

Shopping hook

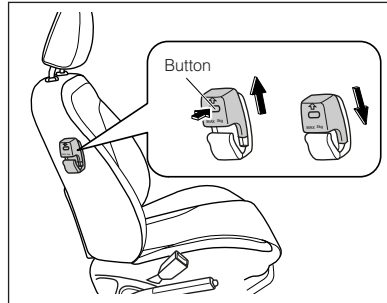


Shopping hooks are provided to keep shopping bags upright and prevent items from falling over and spilling.

CAUTION

Do not hang item that is heavier than 3.0 kg. It could damage the shopping hook. Close the hook when not in use.

Anti snatch hook

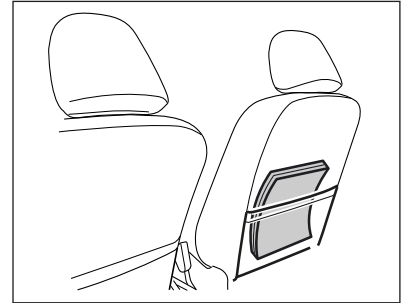


This hook is located at the right side of the front passenger seat and provide a safe place to hang things such as handbags. It can keep handbags away from reach and can withhold pull strength of 3.0 kg.

WARNING

Do not leave handbag or any valuable things in your vehicle. This can prevent your vehicle from being broken into.

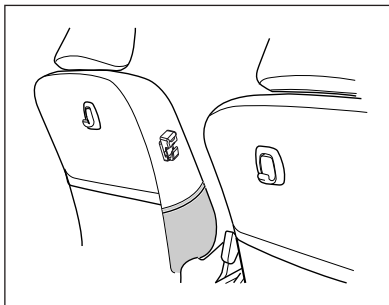
Seatback pocket



Use this pocket to keep things such as magazines and maps.



Side seat pocket



Use this pocket to keep small things.

Section 10



Driving tips

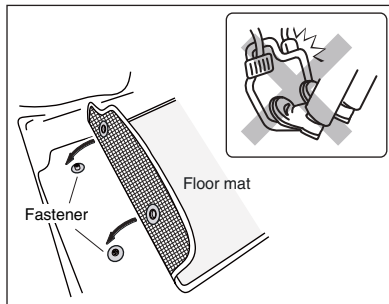
Before starting engine	10-1
Starting engine	10-2
Manual transmission shifting instructions	10-3
Shifting points (Manual transmission)	10-4
Automatic transmission shifting instructions	10-5
Normal driving tips	10-10
Economical driving tips	10-10
Brake system	10-10
Brake pad wear limit indicator	10-12
Parking tips	10-13
Parking brake warning buzzer	10-15
Power steering	10-15
Eco Idle system	10-15
VSC (Vehicle stability control) • TRC (Traction control)	10-21
Hill-Start Assist	10-23
ESS (Emergency Stop Signal).....	10-25
ASA (Advanced safety assist)	10-26
Electronic toll collection system	10-45



Before starting engine

1. Perform the pre-starting check.
See Section 13.
2. Check the safety around the vehicle before entering it.
3. Make sure that the parking brake is applied.
4. Adjust seat position, seatback angle, and headrest height.
5. Adjust the inside mirror and outside mirrors.
6. Fasten seat belts.
7. Turn off unnecessary lights and accessories.
8. Check fuel gauge if fuel is enough to drive.

Floor mat



Before driving, make sure that the floor mat is installed securely in correct position.

⚠ WARNING

When using a floor mat, arrange it properly to ensure it will not interfere with the free movement of the brake pedal or acceleration pedal. Do not stack more than one floor mat.

Secure the floor mat in place, using the special fasteners. (If equipped)

Failure to observe this warning may cause the brake pedal or accelerator pedal to get stuck on the floor mat, leading to accidents.



Starting engine

CAUTION

- **Do not crank the starter continuously for more than 10 seconds.**
- **Do not race a cold engine to prevent engine from damage.**
- **Keep moderate speed until the engine warms up thoroughly.**
- **Make sure that you are seated in the driver seat before starting the engine. Do not start the engine from the outside of the vehicle. Your car may unexpectedly move while turning the ignition switch.**
- **Do not accelerate the vehicle when the engine coolant temperature is low.**

Starting procedure

The electronic fuel injection system automatically controls the proper air-fuel mixture for starting.

1. Depress the brake pedal fully.
2. Depress the clutch pedal fully and hold it in that position until the engine starts (manual transmission).
3. Shift the transmission lever to neutral (manual transmission) or to **P** or **N** range (automatic transmission).
4. Turn the ignition switch to "ON". Ensure the warning lights go on.
5. With your foot off the accelerator pedal, depress the brake pedal, turn the ignition switch to "START" and release the ignition switch.
6. Check that warning lights except parking brake warning light or brake warning light go out.
7. Do not race a cold engine. Warm up the engine for a few minutes before driving.

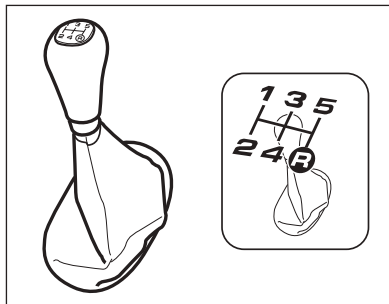
Precautions for automatic transmission-equipped vehicle

For the automatic transmission-equipped vehicle, special care should be exercised to the following points.

- Apply the parking brake and shift the transmission lever to the **P** range before starting the engine.
- The engine can also be started in the **N** range, but it is advisable to start the engine in the **P** range.
- For safety reasons, the shifting mechanism is constructed to ensure that the engine cannot be started with the transmission lever shifted to the **R**, **D₄**, **③** or **②** range.
- If the engine is stalled while the vehicle is moving, restart it with the transmission in the **N** range.
- The engine cannot be started by pushing or towing the vehicle.
- Shift the transmission only when the engine is idling. The vehicle may move suddenly if the transmission is shifted to the **R**, **D₄**, **③** or **②** range during high engine speed.
- Shift the transmission from the **P** or **N** range to other ranges with the brake pedal firmly depressed; otherwise the vehicle may move suddenly.



Manual transmission shifting instructions



The shift pattern is shown above.

Depress the clutch pedal fully when shifting. If the gear will not shift easily, release and depress the clutch pedal and try again.

The transmission is designed to ensure that the shift lever cannot be shifted from the 5th gear to the reverse gear directly. To shift from the 5th gear to the reverse gear, first return the shift lever to neutral, and then to the reverse gear after the vehicle has completely stopped.

CAUTION

Shift into the reverse gear after the vehicle has been stopped completely; otherwise, the transmission may be damaged.

When you drive on steep hills, downshift for engine braking depending on road conditions or vehicle speed.

WARNING

Be careful when downshifting on slippery, or wet roads. Failure to do so could cause wheel lock or skid, and a loss of control or an accident.



Shifting points (Manual transmission)

Recommended shifting speeds

Upshift or downshift at the following speed for better fuel economy and longer engine life.

Note that the shifting speed varies depending upon the weather and road conditions, etc.

Gear	Speed	
	1NR-VE	2NR-VE
1st-2nd 2nd-1st	20	20
2nd-3rd 3rd-2nd	40	40
3rd-4th 4th-3rd	55	55
4th-5th 5th-4th	80	80

Maximum allowable speeds

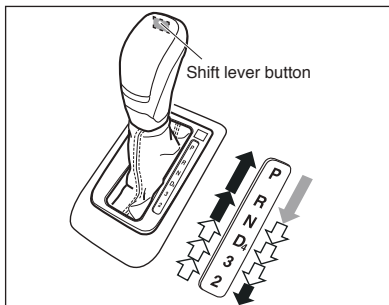
CAUTION

If your vehicle exceeds the maximum allowable speeds given on the table below, do not downshift. If this caution is neglected, the engine could be damaged.

Gear	Speed	
	1NR-VE	2NR-VE
1st	45	45
2nd	80	80
3rd	120	120
4th	170	170
5th	-	-



Automatic transmission shifting instructions



- ➔ : Move the shift lever with the brake pedal depressed and the shift lever button pushed.
- ➡ : Move the shift lever with the shift lever button depressed.
- ⇨ : Move the shift lever without pressing the shift lever button.

NOTE

- **You cannot move the shift lever from the P range to other ranges, unless you are depressing the brake pedal.**
- **When the ignition switch is set to the “OFF” position, you cannot move the shift lever from the P range to other ranges, even if you depress the brake pedal.**
- **There are cases where you cannot move the shift lever if you depress the brake pedal with the shift lever button pushed first. In this case, return the shift lever button to its original position. Then depress the brake pedal first and redo the operation.**

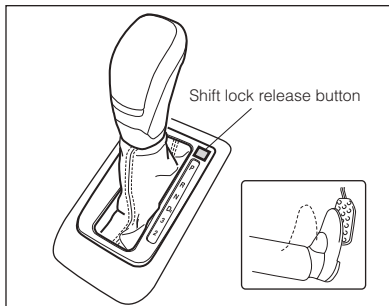
The following shows the function of each range.

P	For parking the vehicle, starting the engine and removing the ignition key
R	For reversing the vehicle
N	Neutral The engine can be started in this range. It is, however, advisable to start the engine in the P range for assured safety purpose
D4	For normal driving Gear shifting is carried out automatically between the 1st gear and the 4th gear according to the vehicle speed
3	For engine braking or rapid acceleration. Gear shifting is carried out automatically between the 1st gear and 3rd gear according to the vehicle speed
2	For effective engine braking The transmission will not upshift from the 2nd gear



NOTE

- The engine can be started only in **P** or **N**.
- For **→** operation, the shift lever cannot be moved without depressing the shift lever button to prevent wrong manipulations. Check the indicator to see the present position of the shift lever.
- On the electronically-controlled automatic transmission vehicles, when the temperature of the transmission fluid is low immediately after the start of running, an automatic upshift to the 3rd or 4th gear may not take place. When the temperature of the transmission fluid has risen, this automatic upshift will take place.



Shift lock (automatic transmission)

This vehicle is equipped with shift lock system to prevent wrong operation of shift lever.

When the shift lever is in the **P** range, the shift lever cannot be moved unless the ignition switch is in the "ON" or "ACC" position and the brake pedal is depressed.

Also, when the shift lever is not in the **P** range, the ignition key cannot be turned from "ON" or "ACC" to "OFF".

Shift lock release button

In case if the battery runs out or weak, use this release button to cancel the shift lock mechanism manually.

Unlocking the shift lock system

Depress the brake pedal while pressing the shift lock release button and at the same time, operate the shift lever.

NOTE

Make sure to depress the brake pedal when operating the shift lever.



Moving off

While depressing the brake pedal firmly, place the shift lever to the desired position in **D**₄ (or **3** or **2**) for forward driving or in **R** for backward driving.

After releasing the parking brake completely, move the vehicle by releasing the brake pedal slowly.

⚠ WARNING

- **Never operate the shift lever while depressing the accelerator pedal. The vehicle may move suddenly.**
- **When engine revolution speed is high (such as right after starting the engine, during warming-up or when the air conditioner switch is on), depress the brake pedal firmly, otherwise the vehicle may move.**
- **When performing the ⇨ operation, move the shift lever without pressing the shift lever button in order to avoid wrong operation. If the shift lever button is always pressed during the operation, the shift lever may be inadvertently placed in **P**, **R** or **2** range, resulting in an unexpected accident.**

- **Do not place the shift lever in the **P** range before the vehicle comes to a complete stop. Also, do not place the shift lever in the **N** range when driving; in the **R** range when moving forward; or in the **D**₄, **3** and **2** ranges when moving backward. Failure to observe this warning may damage the transmission or could cause loss of control, leading to an accident.**

Driving

- Use **D**₄ for normal driving.
- Manual operation from **2** to **3** or **D**₄ can also be carried out.
- When rapid acceleration is required, depress the accelerator pedal fully. Even if the shift lever is in **D**₄, the transmission will downshift automatically to the 3rd gear or the 2nd gear depending on vehicle speed.
- If the engine stalls while driving, restart it with the transmission in **N**. It is, however, advisable to start the engine in **P** normally.
- When you drive on steep hills, downshift for engine braking depending on road conditions or vehicle speed.



⚠ WARNING

- When performing the ⇨ operation, move the shift lever without pressing the shift lever button in order to avoid wrong operation. If the shift lever button is always pressed during the operation, the shift lever may be inadvertently placed in **P**, **R** or **2** range, resulting in an unexpected accident.
- Do not place the shift lever in the **P** range before the vehicle comes to a complete stop. Also, do not place the shift lever in the **N** range when driving; in the **R** range when moving forward; or in the **D₄**, **3** and **2** ranges when moving backward. Failure to observe this warning may damage the transmission or could cause loss of control, leading to an accident.
- Be careful when downshifting on slippery or wet road. Failure to do so could cause wheel lock or skid, and a loss of control or an accident.

CAUTION

- When driving up a slope area, kick down may function and the engine revolution may increase.
- When driving up a slope area, press the accelerator slowly to maintain the speed. Avoid pressing the accelerator pedal rapidly. Kick down mode may cause the engine revolution suddenly increased.
- When driving on slippery road or curve, avoid pressing the accelerator pedal rapidly. Kick down may cause the engine revolution to increase and your car can easily slip and fail to pass through the curve securely.
- Follow the maximum speed for every shift gear.
- Do not rest your feet on the brake pedal as it may cause the brake system to overheat and reduce friction of the brake system.

Maximum allowable speeds

CAUTION

If your vehicle exceeds the maximum allowable speeds given on the following table, do not down shift. If this caution is neglected, the engine could be damaged.

Range	Speed km/h	
	1NR-VE	2NR-VE
2	89	89
3	147	147
D₄	-	-



Brief stopping

Depress the brake pedal firmly with the shift lever in the same range or in **(N)**.

If you stop for a long time, apply the parking brake with the shift lever in **(N)**.

⚠ WARNING

If the brake pedal is not firmly depressed and the shift lever is in the **(2), **(3)**, **(D₄)** or **(R)** range, the vehicle may tend to move.**

To prevent sudden vehicle movement:

- **Apply the parking brake on an uphill grade.**
- **Keep brake pedal depressed when shifting from **(N)** to other ranges.**

Parking or stopping

After the vehicle has completely stopped, apply the parking brake and shift the transmission lever to **(P)** while depressing the brake pedal.

⚠ WARNING

- **Shift the transmission lever completely in **(P)** to help prevent unintended or accidental vehicle movement.**
- **Do not race the vehicle unnecessarily.**

Make sure that the shift lever is in **(P)** when turning the engine off, otherwise the ignition switch cannot be turned to "OFF".

Reverse

To reverse the car

Make sure that your car has completely stopped while pressing the brake pedal and move the shift lever to **(R)**.

CAUTION

- **Be careful with your driving posture while reversing your car. Make sure with that posture you still manage to control the brake.**
- **After reverse, make sure that you turn back the lever to **(N)** or **(P)**.**
- **Make sure that your car has completely stopped before shifting the lever from **(D₄)** to **(R)** and from **(R)** to **(D₄)**. Press the brake pedal firmly. Failure to follow this instruction may damage the transmission system.**



Normal driving tips

WARNING

Slow down when driving in crosswind or on rough road.

CAUTION

- **Do not rest your foot on the clutch pedal while driving, or do not hold your vehicle with the clutch while stopping on an upgrade. This could cause clutch overheating.**
- **Do not drive with the shift lever in neutral. This could cause transmission overheating.**
- **Do not rest your hand on the shift lever knob while driving. The transmission could accidentally be shifted into another range. Also, this could cause transmission damage.**
- **Do not race the engine when shifting. This could cause engine overheating.**
- **Do not drive through water if the water depth is higher than the bottom of the wheel rims. Drive slowly when driving through water.**

Economical driving tips

- Accelerate your vehicle gently. Avoid unnecessary sudden acceleration or braking. Keep the same speed as long as possible.
- Avoid unnecessary high speed driving.
- It is advisable to drive by using the top gear when driving at high speed. This will help reduce engine noise level as well as fuel consumption.
- Take ample time as much as possible to help the vehicle move appropriately since moving the vehicle from a stop requires more fuel.
- Drive sensibly and maintain your vehicle properly (refer to Section 13). This will keep originally-designed performance of your vehicle as well as save fuel.
- Do not overload.
- Do not keep engine idling unnecessarily.
- Turn the air conditioner off when it is not required.

Brake system

Tandem master cylinder brake system

Your Perodua is equipped with a tandem master cylinder brake system. Each brake system functions independently.

If either of the brake system fails, the other system still works. However, the brake system requires increased force and the stopping distance will be increased. Furthermore, the brake warning light should go on.

WARNING

Do not continue driving with the malfunctioning brake system. Have the system checked immediately.



Brake booster

The brake booster utilizes engine manifold vacuum to assist braking force.

⚠ WARNING

If the engine is stopped while driving, braking will require more force than usual and stopping distance will increase.

In this case, shift the gear to neutral and get the vehicle to the side of the road safely. Put the hazard lights on once you have stopped and get an authorised Perodua Service Centre or tow truck service for assistance.

General precautions for braking

⚠ WARNING

- **Do not depress the brake pedal immediately after the tyre is punctured. This could cause a loss of control of the vehicle.**
- **Make sure that the floor mat does not interfere with the free movement of the pedal.**
- **Braking effectiveness will be reduced with moisture or salt. Lightly depress the brake pedal several times to remove moisture or salt.**
- **Do not rest your foot on the brake pedal while driving. This could cause brake overheating.**
- **Do not depress the brake pedal continuously when descending a steep grade. Downshift to get engine braking.**

ABS (Anti-lock Braking System)

The ABS (Anti-lock Braking System) is a system which prevents the wheels from being locked during hard braking or braking on a slippery road surface, thereby enhancing the vehicle stability and controllability.

There will be instances where the brake pedal vibrates or emits operating sounds when the brake pedal is being depressed. This is a symptom that the ABS is functioning properly.

Further, you may hear a sound emitted from the engine compartment for several seconds when the vehicle reaches a certain speed after the vehicle moved off.

This is not an abnormal symptom. The sound is emitted from the ABS system when it is conducting its initial, self- diagnosis.

EBD (Electronic Brake force Distribution)

The EBD (Electronic Brake force Distribution) is a function whereby an optimum braking force is distributed according to the running condition and loaded condition of the vehicle. Thus, the effectiveness of braking under a loaded state will be assured at all times.



Brake pad wear limit indicator

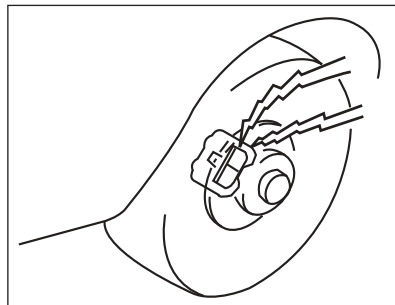
CAUTION

- Your vehicle, even if equipped with the ABS, still requires a sufficient stopping distance. Always keep a safe distance from the vehicle running ahead of your vehicle.
 - Never drive your vehicle at an excessively high speed, even if equipped with the ABS always drive safely. Always be careful and pay attention to the road conditions while driving.
 - Compared with those without ABS, the braking distance of a vehicle equipped with ABS may be extended on rough roads or gravel roads. Under such road conditions, drive at a reduced speed.
 - If the ABS encounters with a malfunction, the warning light goes on. Even under this state, the normal braking performance is retained, although the ABS is no longer functioning.
- When this light illuminates, have the vehicle checked immediately by an authorised Perodua Service Centre.

- After the engine has started or while the vehicle is running, if the anti-lock brake system warning light and brake warning light remain illuminated and will not go out, the rear tyres alone may lock during hard braking, thus making the vehicle unstable.
- In this case, avoid hard braking and have the vehicle checked immediately by an authorised Perodua Service Centre.

NOTE

- The ABS system will not operate at vehicle speed 10 km/h (6 mph) or less. The system will function as a normal braking system.
- Be sure to keep depressing the brake pedal strongly at the time of hard braking. If you release the brake pedal, the ABS system will not provide its intended effects.
- Never perform pumping braking*. If you perform the pumping braking, the braking distance will become longer.
- *“Pumping braking” refers to a braking method of depressing and releasing the brake pedal several times.



The brake pad wear limit indicators on the front disc brakes give a warning noise when the brake pads are worn.

WARNING

Do not continue using the worn brake pads. This could reduce braking effectiveness and cause an accident. Have the brake pads and rotor checked or replaced immediately.



Parking tips

1. Make sure that your vehicle has completely stopped.
2. Depress the clutch pedal and shift the transmission lever to neutral (manual transmission).
3. Press the brake pedal and shift the lever to P (automatic transmission).
4. Apply parking brake.
5. Turn the ignition switch to "OFF".

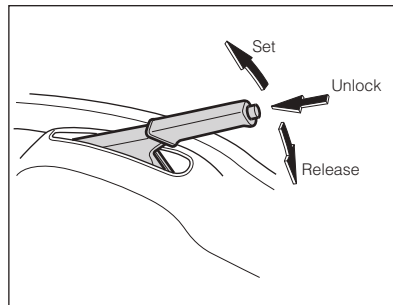
CAUTION

- **Do not forget to apply parking brake.**
- **Do not leave your vehicle while the engine is running.**
- **When leaving your vehicle, make sure that you set the ignition switch to "OFF."**
- **For automatic transmission:**
 - **While parking, make sure that the transmission lever is at P because at this range, all tyres are locked.**
 - **Do not shift the lever to P until your vehicle is completely stopped to avoid the transmission system from being damaged.**

⚠ WARNING

- **When parking or stopping your vehicle, make sure that there is no combustible objects such as dry grass and oil around and underneath your vehicle. The exhaust pipe may reach an extremely high temperature, and it is possible that nearby combustible objects may be ignited.**
- **When you park the vehicle, engage the parking brake fully except when the mechanism could be frozen. Place the manual transmission lever in 1st on the uphill grade or reverse on the downhill grade, or the automatic transmission lever in P.**

Parking brake



Pull the lever up to set the parking brake. To release the parking brake, raise the lever slightly and push the button with your thumb. Then, lower the lever completely.

CAUTION

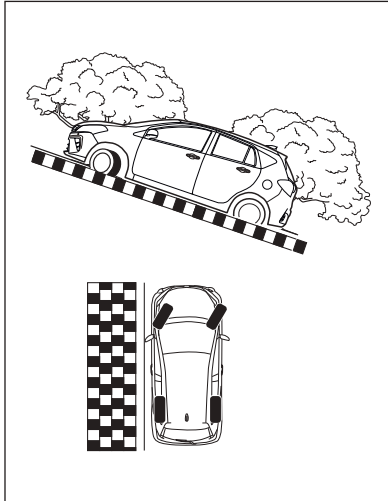
When you drive the vehicle, make sure that the parking brake has been completely released and the brake warning light is off. A partially applied parking brake could cause brake overheating, resulting in prematurely worn pads or linings.



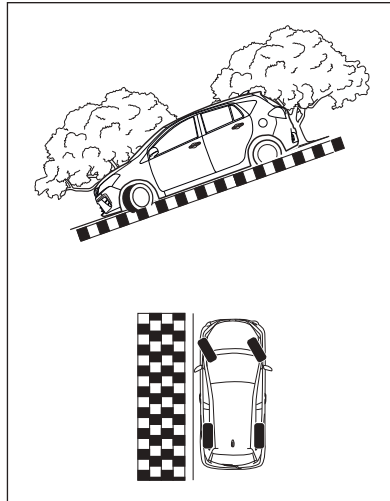
Parking on slope

Turn the front wheels as shown when parking on a slope. Apply the parking brake, and place the transmission in P (automatic transmission) or in 1st gear (manual transmission). If necessary, chock the wheels.

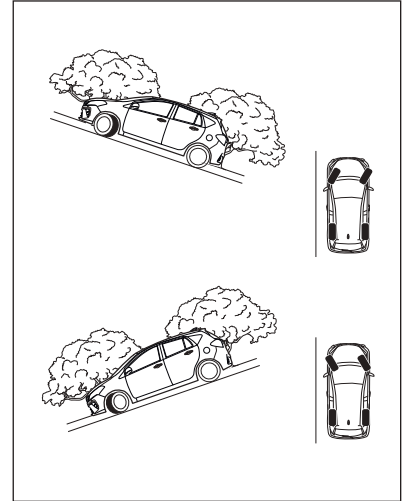
On upgrade with curb



On downgrade with curb



On either grade without curb





Parking brake warning buzzer

The buzzer sounds when the vehicle speed exceeds 5 km/h under condition of the parking brake is applied.

Make sure to release the parking brake to avoid any damage to your vehicle.

Power steering

This vehicle is equipped with electric driven power steering (EPS). The power steering will not assist the steering efforts, unless the engine is running.

Therefore, the steering operation requires increased force with the engine off.

CAUTION

If you notice any malfunction, have the system checked by an authorised Perodua Service Centre.

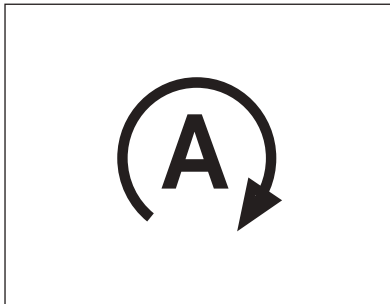
Eco Idle system (If equipped)

Eco Idle is a system for automatically shutting down the engine when the vehicle is static and restarting it when the vehicle returns to motion.

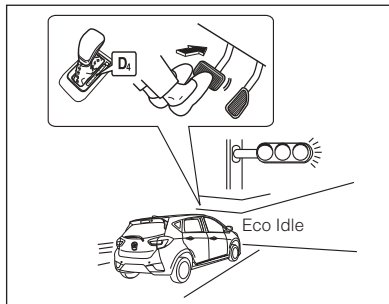
For the purpose of improving fuel consumption, reducing exhaust gas and minimizing idling noise, the system will automatically stop the engine (Eco Idle) and restart it when your vehicle is at a traffic light, in a traffic jam, etc.



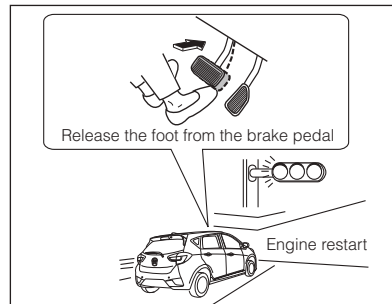
Steps for Eco Idle and engine restart



1. When conditions for Eco Idle are fulfilled during driving, the Eco Idle indicator turns on in green colour. (Standby state)
(See "Condition for standby")



2. While the shift lever is in D_4 range, depress the brake pedal and stop your vehicle for Eco Idle.
The indicator remains on in green during Eco Idle.
(See "Condition for Eco Idle")



3. The engine restarts when foot is released from the brake pedal.
The Eco Idle indicator turns off.
(See "Condition for engine restart")
4. After driving for a while, the Eco Idle indicator turns on in green again after conditions for Eco Idle are fulfilled.



Precaution for Eco Idle

WARNING

- Do not get out of the vehicle during Eco Idle. This could cause unexpected accidents.
- If you unfasten the driver's seatbelt or open the driver's door, the engine restarts even the brake pedal is depressed. Do not panic but continue depressing the brake pedal.
- The warning buzzer continues to sound for 5 seconds, or until the seat belt is fastened and the door is closed to the original state.

CAUTION

- During Eco Idle, the engine restarts if the accelerator pedal is depressed while depressing the brake pedal. Be careful when starting your vehicle.
- Before leaving your vehicle or before parking your vehicle for a long time, make sure to apply the parking brake and operate the engine switch to stop the engine.

For normal operation of Eco Idle

- Eco Idle may not operate normally under the following conditions. Have the vehicle checked by an authorised Perodua Service Centre.
 - Seat belt warning light flashes, even though driver's seat belt is fastened.
 - Seat belt warning light does not flash, even though driver's seat belt is not fastened.
 - Door ajar warning light turns on or interior light turns on even though the driver's door is closed or the interior light switch is in "DOOR" position.
 - Door ajar warning light does not turn on even though the driver's door is opened or the interior light does not turn on when the interior light switch is in "DOOR" position.

NOTE

Operation during Eco Idle

- Even if the shift level is moved from D_4 range to the N range during Eco Idle, Eco Idle continues.

Note that if shift level is moved to the N range before moving it further to other ranges, the engine restarts.

- When you want to prepare for vehicle start during Eco Idle (e.g. right or left turn), you can restart the engine in advance by the following operations:
 - Quickly apply additional force to the brake pedal.
 - Operate the steering wheel.
 - Press the Eco Idle OFF switch.

Air conditioner operation during Eco Idle

- During Eco Idle, cooling and dehumidifying functions of the air conditioner are stopped. Only ventilation function is available.

To return to normal operation, restart the engine by the following steps:

- Quickly apply additional force to the brake pedal.
- Press the Eco Idle OFF switch.



Operating condition for Eco Idle system Conditions for standby

When all of the followings conditions are satisfied, the Eco Idle indicator turns on in green and Eco Idle becomes possible.

- Eco Idle OFF switch is not pressed
(While the operation of Eco Idle is stopped, Eco Idle OFF indicator turns on in orange)
- The engine has been adequately warmed up.
- The transmission fluid has been adequately warmed up.
- The engine cooling temperature is not too high.
- The battery has sufficient charge.
- Engine has started for more than 5 seconds and vehicle has been driven for a while at approximately 10 km/h or higher.
- The shift lever is in the D_4 range.
- The hood is closed.
- The driver's door is closed.
- The driver's seat belt is fastened.
- The systems are operating normally (Eco Idle, ABS, VSC, EPS, air conditioner, EFI, EAT).
- The cabin temperature is comfortable.

NOTE

In the following cases, it may take time before the standby state can be reached:

- **The battery has been discharged because the vehicle was not used for a long time.**
- **The negative terminal of the battery has been removed for battery replacement.**
- **At an initial stage of cooling.**

Conditions for Eco Idle

When the standby conditions and the following conditions are satisfied, Eco Idle is activated with the Eco Idle indicator is turned on in green.

- The vehicle is stopped.
- The brake pedal is depressed.
- The accelerator pedal is not depressed.
- The steering wheel is not operating.
- ABS or VSC is not activated.

NOTE

In the following cases, Eco Idle may not be activated:

- **The negative pressure of the brake booster has declined.**
- **The force applied to the brake pedal is too weak.**
- **Vehicle has stopped on a steep slope.**



Conditions for engine restart

The engine restarts when any of the following operations is performed during Eco Idle.

- Release foot from the brake pedal.
- Quickly apply additional force to the brake pedal.
- Depress the accelerator pedal.
- Operate the steering wheel.
- Move the shift lever into **P** or **R** range.
- Move the shift lever into **N** range, and then move to another range.
- Press the Eco Idle OFF switch and stop the system operation.
- Open the driver's door.
- Unfasten the driver's seat belt.

Auto restart

For safety reasons, Eco Idle ECU sometimes starts the engine automatically.

NOTE

Engine restart

Under the following conditions, the engine restarts during Eco Idle and the creep phenomenon* occurs. Continue depressing the brake pedal fully.

- **Any of the conditions that prevent the Eco Idle from being operated (the Eco Idle indicator flashes in green and then turns off) :**
 - i. The negative pressure of the brake booster has declined.**
 - ii. The stopped vehicle starts moving on a slope.**
 - iii. The discharge capacity of the battery is too large.**
 - iv. An abnormality has occurred in the system(s), with the warning light on or flashing (ABS, VSC, EPS, EFI, EAT, etc).**
 - v. During cooling, air flow temperature at the air conditioner air outlet has risen.**
 - vi. Approximately 3 minutes has passed since Eco Idle.**

vii. An abnormality has occurred in the Eco Idle system or the engine part (starter) or battery requires replacement.

(Eco Idle OFF indicator flashes in orange)

*A phenomenon where the vehicle starts moving slowly without depressing the accelerator pedal, when power is conveyed because the shift lever is not in **P** or **N** range while the engine is running



Cases where the Eco Idle time get shorter

- Outside temperature is high and Eco Idle has been activated frequently while the air conditioner is used.
- The power consumption of the electrical component assembly, etc is too large.

Cases where the engine will not restart

- The hood has been opened during Eco Idle.
To ensure safety, the engine will not restart even if you have released your foot from the brake pedal.
The warning buzzer will sound and Eco Idle indicator flashes.

Operation of electrical parts during engine restart

- When the audio volume is high or power consumption during Eco Idle is too large, power supply to the following systems may be turned off temporarily during engine restart.
 - i. Audio system
 - ii. GPS or navigation system
- When the engine restarts after Eco Idle, the power supply voltage of the accessory socket declines, causing the connected electric appliance to get temporarily powered off, depending on its type.

Eco Idle system designated battery

A vehicle equipped with Eco Idle has a built-in high-performance designated battery. For battery replacement, replace it with a genuine Perodua battery dedicated to this model.

CAUTION

- **If a battery other than the dedicated one is used, the battery may get degraded faster and Eco Idle system may not operate normally.**
- **Do not take power supply to the electric component assembly directly from the battery terminal. Eco Idle system will stop operating normally.**

NOTE

- **Periodic charging of the battery enables a longer lifetime. For details, consult with an authorised Perodua Service Centre.**



VSC (Vehicle stability control) • TRC (Traction control)

VSC

VSC is a system that automatically maintains the stability of the vehicle by controlling the brakes in order to restrict swerving or skidding during sudden steering wheel movements or on a slippery road.

- If you press the VSC OFF switch more than 3 seconds, VSC (including TRC) will not operate and the VSC OFF and TRC OFF indicator lights will illuminate.
- The condition of the tyres has a large influence on the system. Make sure that all tyres are in good condition.

WARNING

- **Do not put so much confidence in the VSC. Even when VSC is operating, there is a limit to the amount of traction and stability control. Dangerous driving may cause an unexpected accident.**
- **Always drive carefully and if the slip indicator flashes, drive with extra care.**

CAUTION

All four tyres should be of the same size, manufacturer, brand, and tread pattern, as well as free of wear. Installing tyres not designated for your vehicle may cause VSC to function incorrectly.

NOTE

- **VSC can be operated when the vehicle speed exceeds about 15 km/h.**
- **Even if you have deactivated the system, VSC (including TRC), will return to the operability state every time you start the engine.**
- **When starting the engine or immediately after the vehicle has started, you may hear a clicking or thumping sound. This is the sound of system operation check and not a malfunction.**

(See “VSC OFF switch” in Section 4)

(See “Slip indicator light, VSC OFF indicator and TRC OFF indicator” in Section 5)

TRC

TRC functions

TRC is a system that ensures the stability and driving force of the vehicle by controlling the wheel spin of the driving wheel when excessive throttle is applied during taking off or accelerating on slippery road.

If the wheels start to slip, the computer will detect it based on information from the wheel speed sensors, and apply braking as necessary. From this, it controls the excessive driving force and prevents slipping.

- If you press the VSC OFF switch, TRC will not operate and TRC OFF indicator lights will illuminate.
- TRC will not operate when the TRC OFF indicator light is illuminated.
- If the TRC activates, you may notice the vehicle vibrate which is caused by brake control and not a malfunction.
- When stuck in mud, you may not be able to free your vehicle if TRC is in operation. In this case, the VSC OFF switch can be used to disable TRC.



TRC mechanism

The computer compares the tyre slip signals from sensors connected to all 4 wheels. If the signal from one of the driving wheels is more than the other wheels, the computer will interpret that the vehicle is slipping. A brake may be applied to reduce the driving force to the slipping tyre in order to control the slip.

TRC and tyre connection

- TRC relies on the signal from the sensors connected to all wheels as a reference for operation. If a different kind of tyre is used for even one of the 4 wheels, the signal output may be changed causing the computer to detect a slip.
- The condition of the tyres has a large influence on the system. Make sure that all tyres are in good condition.

WARNING

- **Do not put so much confidence in the TRC. Even when TRC is operating, there is a limit to the amount of traction and stability control. Dangerous driving may cause an unexpected accident.**
- **Always drive carefully and if the slip indicator flashes, drive with extra care.**

CAUTION

All four tyres should be of the same size, manufacturer, brand, and tread pattern, as well as free of wear. Installing tyres not designated for your vehicle may cause TRC to function incorrectly.

NOTE

- **Usually, when you turn the ignition switch to “ON”, TRC will be in a ready state.**
- **When starting the engine or immediately after the vehicle has started, you may hear a clicking or thumping sound. This is the sound of system operation check and not a malfunction.**

(See “VSC OFF switch” in Section 4)

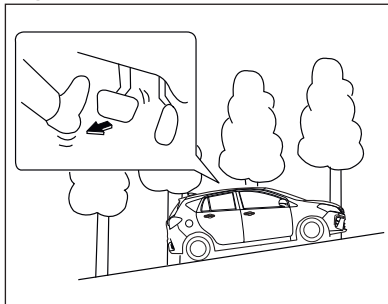
(See “Slip indicator light”, VSC OFF indicator and TRC OFF indicator” in Section 5)



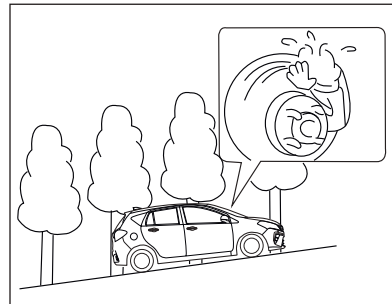
Hill-Start Assist (If equipped)

Hill-Start Assist helps to prevent the vehicle from rolling back when starting up again from a stopped position on an incline. As the driver releases the brake pedal slowly, vehicle retains the brake force for about 2 seconds before accelerates to continue driving.

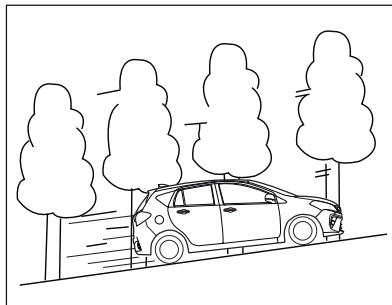
Steps for Hill-Start Assist



1. Release the brake pedal slowly.



2. Vehicle retains brake force for 2 seconds.



3. Accelerate to continue driving.

⚠ WARNING

- The Hill-Start Assist system is not aimed at stopping your vehicle on a slope. Even when the system is operating normally, the vehicle may start moving if you loosen the brake pedal while stopping on a slope. Keep the brake pedal fully depressed while your vehicle is stopped on a slope.
- Do not place too much confidence on the Hill-Start Assist system. Otherwise, the vehicle may start moving suddenly and an unexpected accident may result. Always pay attention to surrounding conditions and appropriately operating the shift lever, brake pedal, accelerator pedal and parking brake.
- Once you release your foot from the brake pedal, quickly accelerate your vehicle. It is dangerous if the vehicle moves backward by the force of inertia on a slope, etc.

- When the vehicle is loaded with a heavy luggage, or on a sharp uphill, the vehicle may move backward even if the Hill-Start Assist system is operating. (Start your vehicle while applying the parking brake.)

NOTE

The following conditions may be caused by the Hill-Start Assist system operation, but this does not mean an abnormality.

- The depressing feeling of the brake pedal changes.
- The brake pedal is vibrated.
- Sound is generated from the brake



ESS (Emergency Stop Signal)

ESS (Emergency Stop Signal) is a system to reduce the possibility of rear-end collision by flashes the hazard warning signal light when sudden brake is applied, to warn the vehicles that follow.

ESS operates under this condition:

- Hazard warning signal light is OFF.
- Vehicle speed is about more than 60 km/h.
- The system detect any “hard” or “sudden braking” or ABS is activated.

ESS will deactivate when:

- The hazard warning signal light is turn on manually.
- The brake pedal is released.
- Sudden deceleration has stopped.
- The ABS is deactivated.

WARNING

- **ESS is a system to reduce the possibility of rear-end collision and does not mean a complete prevention of such accidents.**
- **Driver is obliged for a safe driving by pay attention to the surrounding and to avoid unnecessary sudden braking.**
- **ESS may not be operated when the ABS warning light or the VSC & TRC warning light is on.**



ASA (Advanced Safety Assist) (If equipped)

ASA helps driver with the following functions, and supports safe and comfortable driving.

Pre-Collision Warning

Alerts the driver when there is a risk of collision with a front obstacles (Vehicle/Pedestrian) through recognition from the stereo camera.

Pre-Collision Braking

This function mainly recognize vehicle as the front obstacle and it is support to avoid or mitigate crashing into a preceding vehicle by the emergency brake after the Pre-Collision Warning operates.

Pedal Misoperation Control

When driver depress the accelerator pedal more quickly and more strongly than necessary and the vehicle detected obstacles, then sudden acceleration is controlled.

Front Departure Alert

Warning sound when your vehicle keep stopping although the preceding vehicle has already moved forward.

WARNING

Obligation of safe driving

- Driver is obliged to carry out normal safety operations. Driver shall always strive for safety driving for example, pay attention to the distance to the preceding vehicle, the circumstances, the driving environment and stepping on the brake pedal as necessary.
- Never depend on ASA for safety while driving. Excessive trust in the system leads to an unexpected accident, which can lead to serious injury or in the worst case, death.
- ASA is designed to minimize traffic accidents in the event where driver is unable to make an appropriate judgement. When the Pre-Collision Warning is activated, driver should confirm the front and its surrounding and should perform appropriate action such as stepping on the brake pedal at driver's discretion.
- ASA is not a system to support inattentive driving such as not paying proper attention to the road, or to provide assistance when

driving with poor visibility under rough weather condition.

- Do not consider ASA as a system capable of mitigating collisions under any situations.
- There is a limit to the recognition performance and control performance of the ASA. Refer to the warnings of each functions and use them correctly. If used incorrectly, control may not operate properly and possibly resulting in an unexpected accident.



Limit of performance

ASA system will not operate properly under the following condition. Therefore, be sure to turn off the ASA function. (See "ASA OFF switch" in section 4)

1. When the air pressure of the tyre is not appropriate
2. When wearing the spare tyre or the tyre chain.
3. When wearing the worn tyres and when the difference in the amount of wear of the tyre is large.
4. When wearing tyres other than specified size.
5. When using a tyre puncture emergency repair set.
6. When remodelling the suspension (Including Perodua genuine products)
7. When attach anything to the vehicle that obstructs the view of the stereo camera.
8. When the object cannot be irradiated correctly due to contamination of the headlamp and it is difficult to recognize it.
9. When the optical axis of the headlamp is deviated.
10. When remodelling lamps such as headlamps and fog lamps.
11. When the vehicle is extremely inclined due to loading of baggage etc.

12. When the own vehicle is being towed.
13. When loading on a carrier car.
14. When using a chassis dynamometer, free roller, etc.
15. When lifting the vehicle, engine is on and rotating the tyres.
16. When passing through while touching the banner, flag, hanging branch, vinyl curtain, grassy or bushes, etc.
17. When sports running on a circuit or the like.
18. When getting out of the road or escaping from the mud.
19. When running on a flooded road.
20. When the driving of the vehicle is unstable due to an accident or failure.
21. When the brake warning light in the meter is on.

NOTE

- **When the ignition switch is turned "ON" ASA will be in a ready state.**
- **Even if you have deactivated (turn off) the system, ASA will return to the operation state every time you start the engine.**

Condition of function OFF

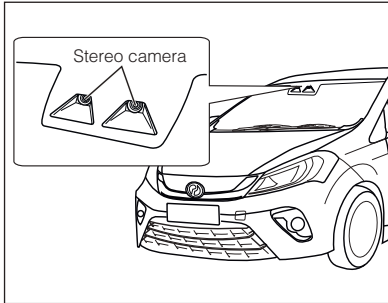
Under the following circumstances, the recognition performance of ASA may deteriorate depending on the situation, or the suspension (function OFF) state may be set. Once the situation is improved, the function will be activated again.

1. During bad weather (torrential rain, thick fog, etc.).
2. When the temperature of the stereo camera becomes extremely high.
3. Immediately after starting the engine.
4. When receiving strong light (such as backlight of the sun, or the headlight of an oncoming car, etc.) from the front.
5. When there are no street lights, darkness and there are no buildings or vehicles around.
6. When the stereo camera is covered with dirt, frost, etc.
7. When the vehicle is extremely inclined due to loading of loads and the like.
8. When the splash is occurred by the forward vehicle, etc.
9. When visibility is not sufficient such as exhaust gas, water vapour, sand, smoke, dust, etc.

Conditions that degrade the recognition performance are vary depending on the function. For details, check the description of each function.



Stereo camera



ASA system configuration is functioned by monitoring the area in front of the vehicle by using a stereo camera.

⚠ WARNING

- **The camera has similar characteristics to human eyes. Therefore in the situation where it is difficult for the driver to see the front, the camera also makes it difficult to recognize the front vehicles, the obstacles etc.**
- **Recognition of forward vehicles and obstacles by the stereo camera is limited within the field of view. It also takes a few seconds from the entry of the object into the field of view until it is subject to control/warning.**
- **The stereo camera has a dirt detection function but it is not perfect. If dirt is detected, all functions are automatically stopped.**
- **Please observe the following. Failure to follow these guidelines may cause the stereo camera to not operate properly and may lead to an unexpected accident, serious injury or worst case, death.**
- **Always keep the windshield clean.**
- **If dirt, oil film, water droplets etc adhere to the outside of the windshield, please remove it.**

- **Please remove fogs when the windshield becomes foggy.**
- **Do not use any other than the glass coating agent specified by Perodua on the windshield. Even when using the glass coating agent on the windshield, if water droplets adhere to the front of stereo camera, wipe it with wiper.**
- **Do not attach sticker (including transparent ones) at the windshield of the front of stereo camera. When it must be installed, do not overlap with the front of stereo camera.**
- **Replace the wiper blade or rubber when the wiper cannot wipe correctly on the water droplet at the front of stereo camera.**
- **Do not paste film on the windshield.**
- **If scratches or cracks occur on the windshield, please replace it without leaving as it is. Especially if the windscreen on the front of stereo camera has scratches, cracks or have partial modifications, the system may not operate correctly.**



- Do not change to windshield other than Perodua's genuine products.
 - Do not put liquid on the stereo camera.
 - Do not contaminate or scratch the lens of the stereo camera.
 - Do not apply strong shock to the stereo camera.
 - Do not change the mounting position or orientation of the stereo camera or remove it.
 - Do not disassemble the stereo camera.
 - Do not install electronic equipment or equipment that transmit strong radio waves in the vicinity of the stereo camera.
 - Do not modify the peripheral parts such as room mirror or ceiling.
 - Do not place objects on top of the instrument panel. The system may not operate correctly as it is reflected on the windshield.
- If gloss is imparted to the upper part of the instrument panel with a chemical agent or the like, reflection to the windshield may cause the recognition of stereo camera unstable and the system may not operate properly.
 - Do not attach accessories to the front hood that may block the field of vision of the stereo camera.
 - Do not obstruct the view of stereo camera when loading full-length baggage (surfboard, canoe, etc.) on the roof.
 - Do not use a room mirror (such as wide type mirror) or sun visor other than Perodua's genuine products.



Pre-Collision Warning

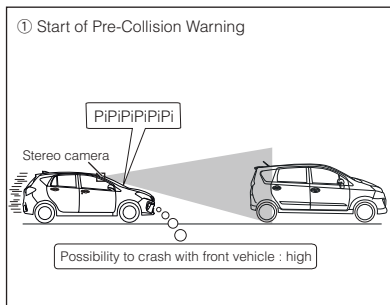
This function alerts the driver when there is a risk of collision in front by recognizing the front obstacle (Vehicle/Pedestrian) with a stereo camera. This function operates when both the own vehicle speed and the speed difference between the preceding vehicle or pedestrian are about 4 ~ 30 km/h, and the shift position is other than **P** and **R**.

Pre-Collision Braking

After the Pre-Collision Warning operates and the risk of crashing into a preceding vehicle has further increase, the system will apply the emergency brake. This function operates when both the own vehicle speed and the speed difference between the preceding vehicle are about 4 ~ 30 km/h, and the shift position is other than **P** and **R**. Collision can be avoided if the speed difference between own vehicle and preceding vehicle is about below 20 km/h. Damage can be reduced if the speed difference is about 20 ~ 30 km/h.



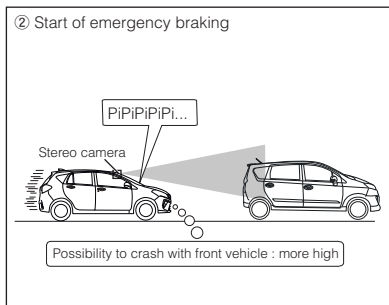
Pre-Collision Warning will detect vehicle and pedestrian while the Pre-Collision Braking works mainly for vehicle and they are constituted by the following control:



Pre-Collision Warning

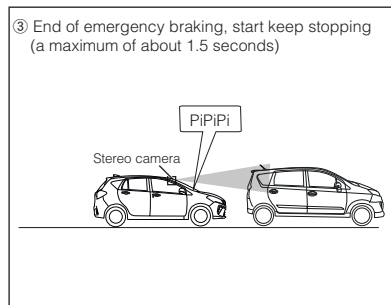
This function will recognize front obstacles (vehicle/pedestrian) with a stereo camera. If the system determines that the possibility of collision with the obstacles (vehicle/pedestrian) ahead is high, the buzzer will sound and the ASA operation indicator light blinks to alert the driver for urges the collision avoidance operation.

Depending on the situation, there is a possibility that it is also works for motorcycles, walls, guardrails, etc.



Emergency braking

After the Pre-Collision Warning operates, when the distance to the front obstacle (vehicle) is decreasing and the stereo camera judges that the possibility of collision has further increased, the system implements emergency braking and suppression of engine output to avoid collision or mitigate damage. When the possibility of collision increases, it shift from primary braking (weak braking force) to the secondary brake (strong braking force). During emergency braking function operation, the buzzer will sound, the ASA operation indicator light blinks and master warning light goes on.





Keep stopping

After the vehicle stops due to the emergency braking, the brake force is held for a maximum of about 1.5 seconds. During keep stopping control, the buzzer will sound and the ASA operation indicator light blinks.



Mechanism for Pre-Collision Warning & Pre-Collision Braking

Mechanism	①	②		③
	Pre-Collision Warning	Emergency braking		Keep stopping
		Primary braking	Secondary braking	
The possibility of collision	High	More high	Very high	-
Strength of emergency braking	Without braking	Weak braking →	Strong braking →	
Buzzer sound	PiPiPiPiPiPi →	PiPiPiPiPi... →		PiPiPi... *1 →
ASA operation indicator 	Blinking	Blinking →		Blinking *1 →
Master warning light 	Lights off	Lighting →		Lights off

*1 Finish by driver's operation

NOTE

- During emergency braking and keep stopping, the stop lights and high-mounted stop light will turn on.
- Sound may be heard during emergency braking. It is due to brake control and not abnormal.
- When stepping on the brake pedal during emergency braking, the pedal feeling may be felt stiff sometimes. It is due to brake control and not abnormal.
- After the keep stopping is released with the lapse of time about 1.5 seconds, the vehicle slowly starts moving due to creep phenomenon. If the driver wants to continue the vehicle stop state, depress the brake pedal steadily.
- Depending on the situation, the emergency braking may work from the primary braking or secondary braking.
- The Pre-Collision Braking cannot operate more than 3 times in 1 trip. Restart the engine (turn off, and turn on again) to return to normal operation.



Precaution for Pre-Collision Warning & Pre-Collision Braking

WARNING

- Do not use Pre-Collision Braking absolutely in place of usual braking operation.
- The Pre-Collision Braking does not avoid collision or mitigate the damage of collision in every situation. Depending on function/situation, unsafe driving leads to unexpected accidents and can lead to serious injury or in the worst case, death.
- The Pre-Collision Braking function is activated when it is determined that a collision cannot be avoided. Although it is set to apply strong braking just before a collision, the performance demonstrated will not always be the same. Since its effect varies depending on various conditions, driver shall always strive for safety driving without overconfidence in the system.
- For safety reasons, do not perform Pre-Collision Braking operation test by yourself. There are things that cannot be stopped or not operated, which may lead to unexpected accidents.

- The Pre-Collision Braking operates on the vehicle recognized by the stereo camera. However there is a possibility that it is also works for pedestrians, motorcycles, utility poles, walls, etc. although the system does not aim at avoiding collision on them.
- The Pre-Collision Braking is continued even if the accelerator pedal is operated when Pre-Collision Braking function is activated. However if you step on the accelerator pedal fully, it releases the Pre-Collision Braking.
- The Pre-Collision Warning or Pre-Collision Braking may not operate depending on the operating condition such as when the driver steps on the brake pedal due to it is determined as a driver's avoidance operation.
- Ensure all occupants to wear a seat belt. Failure to wear a seat belt properly is dangerous as it may lead to an unexpected accident when Pre-Collision Braking operates.

Inactivity situation

The stereo camera recognize pedestrian for Pre-Collision Warning function. The pedestrian recognition is done from the size, shape and movement of the object. It recognizes when the contours of the head and shoulders are clear. Following cases may result into Pre-Collision Warning and Pre-Collision Braking may not operate and may not stop completely.

1. Vehicle speed difference from the preceding vehicle or pedestrian, distance between vehicles, state of approach and deviation in lateral direction. (such as not being in the front of own vehicle)
2. State of the vehicle (loading capacity, crew and others)
3. The state of the road surface (gradient, slipperiness, shape, unevenness, etc.)
4. When the visibility in the front is bad (torrential rain, thick fog, dust, etc.)
5. When judging that the driver has taken avoidance operation from the driver's operating state (accelerator, brake, steering wheel, etc.)
6. Immediately after starting the engine.
7. When the outside temperature is low or the brake is cold just after the start of running.
8. When the brakes are getting worse due to overheating of the brakes downhill.



9. When the brakes are getting wet and the effectiveness of the brakes is getting worse such as after water running or after washing the vehicle.
 10. Sudden interruption such as vehicles or motorcycles jump in.
 11. When there is an oncoming vehicle approach current vehicle.
 12. When the stereo camera is difficult to recognize especially in these conditions:
 - When the stereo camera is covered with cloud, dirt, frost, raindrops, dirt, seals etc.
 - When using glass coating agent other than Perodua designation.
 - When sticking film on windshield.
 - When stable recognition cannot be performed by reflection on the windshield.
 - When front windshield is not fully wiped off during use or after use of front washer.
 - When there are scratches, cracks, etc. occur on windshield.
 - When a thing that hinders the view of stereo camera is attached to the vehicle body.
 - When the view of stereo camera is obstructed by loading a long full-length baggage (surfboard, canoes, etc.) on the roof.
- When the wiper blades other than Perodua genuine products are installed (including the short length type)
 - When the recognition of the objects are incomplete by blocking the view of stereo camera for example raindrops, water drops of window washer liquid, wiper blades etc.
 - When the stereo camera is blocked with hands or paper.
 - When a shock is applied to the stereo camera causing deviation or distortion.
 - When there is a bad weather (torrential rain, thick fog, etc.) and the front visibility is bad.
 - When approaching the preceding vehicle or pedestrian in a dark place such as night time, tunnel, indoor parking lot etc.
 - When the brightness changes due to entrances and exits of the tunnel, trees, building shadows etc.
 - When receiving a strong light (such as back light of the sun, or the headlamp of an oncoming vehicle, etc.) from the front.
 - When strong light is reflected on the vehicle, pedestrian or road surface.
 - When there is curves, undulating roads or slopes.
- When there is a puddle or water film on the road surface.
 - When the roads are with bumps and ruffles such as gravel roads and unpaved roads.
 - When passing through banners, flags, hanging branches or grassy plants.
 - When the distance to a vehicle or pedestrian is extremely short.
 - When a vehicle or pedestrian has suddenly interrupted or jumped out in front of the own vehicle.
 - When approaching the preceding vehicle or pedestrian while performing rapid acceleration or steering wheel operation.
 - When the preceding vehicle or pedestrian is not in front of the own vehicle.
 - When only a part of the preceding vehicle is within the recognition area of the stereo camera.
 - When approaching the preceding vehicle with a small speed difference.
 - When there is a splashing water, exhaust gas, water vapor, sand, smokes, dust, etc. by a preceding vehicle or an oncoming vehicle.
 - When own vehicle changes the lane and approaches just behind the preceding vehicle.



- When the preceding vehicle suddenly steered, accelerate or deceleration.
- When the preceding vehicle has special shapes such as carrier cars, side car, etc.
- When the last side of the preceding vehicle is small (such as trailer), low or irregularity shapes.
- When the glass on the rear side of the preceding vehicle is large and the scenery ahead of the preceding vehicle can be seen.
- When the preceding vehicle is trailer, and its loading platform is empty.
- When the preceding vehicle cargo is protruding from the rear end.
- When the preceding vehicle is diagonally or sideways.
- When the preceding vehicle is low in height.
- When there is a wall or the like in front of the preceding stopped vehicle.
- When the preceding vehicle is tilted such as loading a heavy load.
- When part of the pedestrians (head, limbs, etc.) are hidden in luggage, umbrella, hat, etc.
- When the pedestrian is mixed with the background and the stereo camera cannot recognize it as a pedestrian.
- When the pedestrian is stooping, crouching, lying, waving his hand, running etc.
- When the pedestrian height is tall or short.
- When the pedestrian carries a big baggage or pushes a bicycle, hand truck, etc.
- When the pedestrian is wearing a long skirt and the feet cannot be seen.
- When multiple pedestrian are gathered and the stereo camera cannot recognize it as a pedestrian.
- When there is an obstacles outside the headlamp irradiation area.
- When the color of the obstacle is similar to surroundings.
- When the contrast between obstacle and background is small (e.g black vehicle in dark forest, white clothed pedestrian in front of white walls etc.)

Unnecessary operation

In the following cases, Pre-Collision Warning and Pre-Collision Braking may operate unexpectedly. Therefore, be sure to turn off the ASA function. (See "ASA OFF switch" in section 4)

1. When own vehicle is towed.
2. When loading on a carrier car.
3. When using a chassis dynamometer, free roller etc.
4. When lifting the vehicle, engine on and rotating the tires.
5. When passing through while touching the banner, flag, hanging branch, vinyl curtain, grass or bushes.
6. When sports running on a circuit or the like.
7. When getting out of the road or escaping from mud.
8. When running on a flooded road.
9. When the driving of the vehicle is unstable due to an accident or failure.
10. When the brake warning lamp in the meter is on.

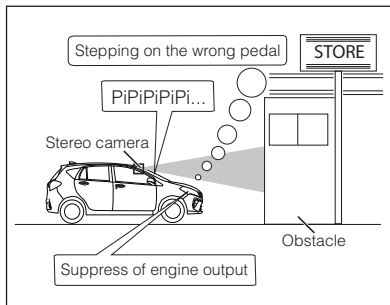


In the following cases, Pre-Collision Warning and Pre-Collision Braking may operate even if there is no possibility of collision.

1. When traveling on a narrow road with walls and obstacles on both sides such as narrow bridge, small tunnel, a country road, toll gate or a narrow guard rail.
2. When traveling and approaching the front wall or front vehicle at the end and stopping.
3. When running a place where the gradient of the road suddenly changes.
4. When passing through a lump of water vapor, fog or smoke.
5. When passing through a vinyl curtain, flag and etc.
6. When front vision is bad caused by exhaust gas, water vapor, sand, smoke, dirt, splashed water, etc.
7. When passing the side of the stopped vehicle with a slight gap, or the oncoming vehicle approaches the own vehicle.
8. When using a vehicle elevator or a mechanical parking lot.
9. When there is a large paint etc on the road surface.
10. When there are roadside objects such as guardrails, signboards, groves or the like at the intersections and the entrances of the curves.
11. When there is an oncoming car to pass by the curve.
12. When the bar in the parking or toll gate are not fully raised.
13. When traveling downhill and there are manhole, rail of train, speed bump, etc, on the road surface.
14. When traveling uphill and there is a branch of a signboard or tree at the above.
15. When the obstacles in front are moving parallel at the same time interval.
16. When the scenery or light is reflected in a puddle, a wet road or a preceding vehicle, etc.
17. When lights enter the stereo camera from the outside.
18. When the optical axis of the stereo camera is not normal.
19. When objects cross or move, e.g crossing of walkers, lane change of multiple vehicles etc.
20. When the vertical fringe patterns are continuous such as brick walls, tile walls, fences and clothes.
21. When multiple preceding vehicles appear to overlap.
22. When the preceding vehicle has special shapes or the last side of the preceding vehicle has irregularity shapes such as dump truck.
23. When pedestrian crossing stopped before reaching the front of own vehicle.
24. When there is a flag swaying in the wind, tree branches, shaking of clothes, etc.
25. When the lighting state of the lamp such as brake, turn signal, hazard, etc. of the preceding vehicle changes.
26. When get on and off the bumps or steps, and there are shadows of signs or seams of the road surface in front of own vehicle.
27. When items of similar size as pedestrian or pedestrians are lined up beside the path.






Pedal Misoperation Control



When the vehicle detects obstacles such as vehicle, wall or building within about 4 meter in front, and the driver steps at the accelerator pedal more quickly and more strongly than necessary, the stereo camera judges as the driver's pedal misoperation. Then the engine output is controlled with the warning to avoid sudden acceleration.

The suppression control of the engine output operates for about 8 seconds at the longest while stepping on the accelerator pedal. If the depression of accelerator pedal is strong but not quick at under 4 km/h, only the warning is operated without engine output control to alert the driver for urges the collision avoidance operation.

When all of the following conditions are satisfied, the control becomes operate.

- Engine ON.
- Brake pedal is not stepping on.
- Own vehicle speed is about 0~10 km/h.
- Turn signal is OFF.
- VSC OFF and TRC OFF indicators are both lights off.
- Shift position is in forward range (, , ).

WARNING

- **Do not rely on the Pedal Misoperation Control as it does not avoid collision. When starting the vehicle, check the position of shift lever, pedal and its surrounding situation. Excessive trust in the function leads to an unexpected accidents, which can lead to serious injury or in the worst case leading to death.**
- **The Pedal Misoperation Control does not keep stop state.**
- **The Pedal Misoperation Control does not suppress the start acceleration in all circumstances.**
- **The Pedal Misoperation Control operates only when front obstacles is recognized. In the state where obstacles such as cliffs cannot be recognized, the function does not operate.**
- **Do not deliberately step excessively on the accelerator pedal near the obstacles. Relying on the function to adjust the accelerator may leads to a collision accident.**



- **In the unlikely event, when the vehicle is trapped inside the railroad crossing, Pedal Misoperation Control operates if the stereo camera recognizes the crossbar as an obstacle. When pushing out the crossbar to escape, continue stepping on the accelerator pedal without panic or turn off the ASA system. (See “ASA OFF switch” in section 4)**
- **When the driver is operating the steering wheel, the system may judge it as a driver’s avoidance operation depending on the operation state and this function does not work in some cases.**
- **Pedal Misoperation Control does not operate when TRC or VSC&TRC is turned OFF.**
- **The operation will cancel when keep stepping on the accelerator pedal for more than about 8 seconds during engine output suppression. If you step on the accelerator pedal fully and quickly more than 3 times, Pedal Misoperation Control will not operate.**

Inactivity situation

Following cases may result into the Pedal Misoperation Control may not operate.

1. Vehicle speed difference from the preceding vehicle, distance between vehicles, state of approach and deviation in lateral direction. (such as not being in the front of own vehicle)
2. State of the vehicle (loading capacity, crew and others)
3. The state of the road surface (gradient, slipperiness, shape, unevenness, etc.)
4. When judging that the driver has taken avoidance operation from the driver’s operating state (accelerator, brake, steering wheel, etc.)
5. Vehicle maintenance status (brake, wear of tires, air pressure tires, spare tire, etc.)
6. Sudden interruption such as when vehicles or motorcycles jump in.
7. Immediately after starting the engine.
8. When the stereo camera is difficult to recognize especially in these conditions:
 - When there is a bad weather (torrential rain, thick fog, etc.) and the front visibility is bad.
 - When receiving a strong light (such as back light of the sun, or the headlamp of an oncoming vehicle, etc.) from the front.
 - When the front of stereo camera is covered with cloud, dirt, frost, raindrops, dirt, seals etc.
 - When the temperature of the stereo camera become extremely high.
 - When approaching an obstacle in the case of dim light evening, dawn morning or dark night.
 - When approaching an obstacle in a dark place such as indoor parking lot.
 - When there is an obstacles outside the headlamp irradiation area.
 - When the recognition of the objects are incomplete by blocking the view of stereo camera for example raindrops, water drops of window washer liquid, wiper blades, etc.
 - When the view of stereo camera is obstructed by loading a long full-length baggage (surfboard, canoes, etc.) on the roof.
 - When the vehicles is extremely inclined due to loading of baggage etc.



- When there is splashing water by a preceding vehicle or an oncoming vehicle.
- When the visibility in the front is not enough cause by exhaust gas, water vapor, sand, smoke, dust, etc.
- When the road is with bumps and ruffles such as gravel roads and unpaved roads.
- When the obstacle is a thin bar such as a road sign or a pole.
- When there is an obstacle at a position very close to the own vehicle and off the center of the own vehicle.
- When the own vehicle changes course and approaches just behind the obstacle. When the own vehicle is in a sharp curve, or a sudden uphill/downhill.
- When the surface of the object is small or when the distance is short.
- When the obstacle is outside the recognition area of stereo camera.
- When the size of the obstacle is low (low wall, guard rail, vehicle, curb, etc.).
- When the obstacle is small (small animal, infant, etc.).
- When the obstacle is difficult to be recognized by the stereo camera such as fence, uniform pattern wall (e.g bricks, tiles, vertical fringe) wall with no pattern, etc.
- When the obstacle is glass or mirror, etc.
- Sudden interruption such as vehicles or motorcycles jump in.

Unnecessary operation

In the following cases, the Pedal Misoperation Control may operate unexpectedly. Therefore, be sure to turn off the ASA function. (See "ASA OFF switch" in section 4)

1. When the own vehicle is towed.
2. When loading on a carrier car.
3. When using a chassis dynamometer, free roller etc.
4. When lifting the vehicle, engine on and rotating the tyres.
5. When passing through while touching the banner, flag, hanging branch, vinyl curtain, grass or bushes.
6. When sports running on a circuit or the like.
7. When getting out of the road or escaping from mud.
8. When running on a flooded road.
9. When the driving of the vehicle is unstable due to an accident or failure.

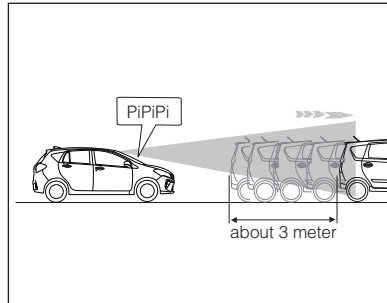
In the following cases, the Pedal Misoperation Control may operate even if there is no possibility of collision.

1. When traveling and approaching the front wall or front vehicle at the end and stopping.
2. When running a place where the gradient of the road suddenly changes.
3. When passing through a lump of water vapor, fog or smoke.
4. When passing through a vinyl curtain, flag and etc.
5. When front vision is bad caused by exhaust gas, water vapor, sand, smoke, dirt, splashed water, etc.
6. When passing the side of the stopped vehicle with a slight gap, or the oncoming vehicle approaches the own vehicle.
7. When using a vehicle elevator or a mechanical parking lot.
8. When there is a large paint etc. on the road surface.
9. When there are roadside objects such as guardrails, signboards, groves or the like at the intersections and the entrances of the curves.
10. When there is an oncoming car to pass by the curve.



11. When there is an obstacle at a curve or an intersection.
12. When joining from parallel parking to main line.
13. When the bar in the parking or toll gate are not fully raised.

Front Departure Alert



This function works when the vehicle is keep stopping although the preceding vehicle has already moved forward more than 3 meter. The buzzer will sound and indicator blinks to alert the driver.

When all of the following conditions are satisfied, the function becomes operate.

- Shift position is other than **P**, **R**
- Brake pedal is stepping on (Exclude when shift position is **N**).
- Distance between the stopped preceding vehicle and own vehicle is within about 10 meter.
- Over several seconds have passed since both vehicles stopped.

⚠ WARNING

This function does not inform the driver when to move forward the vehicle safely and notify the departure of preceding vehicle in every situation. Do not rely on this function fully, and always check whether it is safe enough to drive.



Inactivity/unnecessary operation

The following cases are when the Front Departure Alert may work or may not work :

1. When a bike or the like came in between the stopped preceding vehicle.
2. When a pedestrian or the like passes between a stopped preceding vehicle.
3. When the stereo camera cannot recognize the preceding vehicle due to weather, road shape, etc.
4. When the stereo camera loses sight of the preceding vehicle.
5. When the lateral position with the preceding vehicle is misaligned. (lapratio)
6. When the preceding vehicle is moving before own vehicle is stop.
7. When the distance to the preceding vehicle is extremely short.
8. When the preceding vehicle suddenly starts or makes a sudden turn.
9. When the preceding vehicle is a vehicle of special shape (including a carrier car, a side car, etc.).
10. When the last side of the preceding vehicle is small (such as a trailer), low or irregularity shapes.
11. When the glass on the rear side of the preceding vehicle is large and the scenery ahead of the preceding vehicle can be seen.
12. When the preceding vehicle is a trailer which the loading platform is empty.
13. When the preceding vehicle cargo is protruding from the rear end.
14. When the preceding vehicle is low in height.
15. When the preceding vehicle is stopped at diagonally or sideways.
16. When stopping in a state where the steering wheel is largely operated.
17. When traveling on rough roads such as uneven roads and off roads.



Function OFF display and system failure

1. In a case that ASA function cannot work by a specific reason, "ADV SAFETY ASSIST OFF" warning light and the function OFF code will turn on at the multi information display at meter combination.
2. In a case that ASA function cannot work by a system failure, master warning light, ASA OFF indicator light and "ADV SAFETY ASSIST ERROR" warning light will turn on at the multi information display at meter combination.
3. When stereo camera is detecting function OFF or system failure, all function of ASA are not operated.
4. If function OFF or system failure occurs when the function of ASA is in operation, the function is cancelled.

List of function OFF codes for ASA

Function OFF code	Reason	Restoration
11E	Stereo camera is unable to detect objects ahead due to poor visibility	When the reason condition is resolved, the code is cleared
12E	Stereo camera is unable to operate in proper condition (i.e due to high internal temperature)	
	Secondary brake was activated three times after engine started	When turning off the engine switch once, the code is cleared
14E	ASA is in initial learning process	When driving for awhile, the code is cleared






Function OFF code 11E will not be displayed when shift position is in **R**

CAUTION

If the function OFF code is still displayed even after action has been taken to rectify it, there may be a system error. Have the system checked by an authorised Perodua Service Centre immediately.



List of meter display and buzzer for ASA

Condition		Indicator	Multi information display	Buzzer
When ASA is turned off by the ASA OFF switch		 Lighting	-	PiPi
When system failure		 Lighting	When the stereo camera fails, "ADV SAFETY ASSIST ERROR" is displayed.	-
When function OFF		-	"ADV SAFETY ASSIST OFF" and the function OFF code are displayed.	-
Pre-Collision Warning		-	 Blinking	PiPiPiPiPiPi
Pre-Collision Braking	Primary braking	 Lighting		PiPiPiPiPi...
	Secondary braking			PiPiPiPiPi...
	Keep stopping	-		PiPiPi...
Pedal Misoperation Control	Warning	-		PiPiPiPiPiPi
	Control	 Lighting		PiPiPiPiPi...
Front Departure Alert		-		PiPiPi



Vehicle data recording

Advanced Safety Assist (ASA) is equipped with a computer which records data concerning the vehicle control and operations. The recorded data are mainly as follows.

- Operation status of accelerator pedal.
- Operation status of brake pedal.
- Operation status of steering wheel and shift lever.
- Vehicle information such as vehicle speed.
- Operation status of each ASA function.
- Distance between to an obstacle such as preceding vehicle, relative speed, etc.
- Image data of the stereo camera (only when operating the secondary brake).

Furthermore, the computer does not record conversations, sounds or pictures in the vehicle.

Data usage

Perodua may use the data recorded in these computers to diagnose malfunctions, conduct research and development, and improve quality. Perodua will not disclose the recorded data to a third party except :

- With the consent of the vehicle owner or with the consent of the lessee if the vehicle is leased.
- In response to an official request by police, a court of law or a government agency.
- For use by Perodua in a lawsuit.
- For research purposes where the data is not tied to a specific vehicle or vehicle owner.

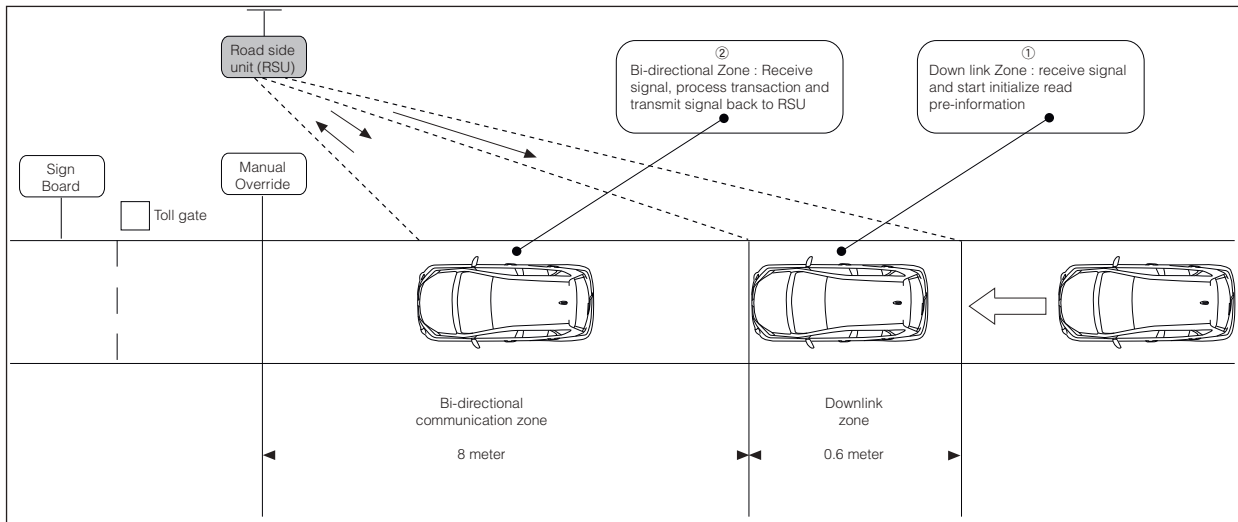
The recorded image data can be erased using a special device. It is possible to stop the function of recording the image data. For details, contact an authorised Perodua service centre.



Electronic toll collection system (if equipped)

The electronic toll collection system is designed to enhance convenience for drivers by enabling cashless toll collection thus mitigating congestion at expressway toll gates. It uses an integrated electronic toll collection device which is located in a safe, hidden location and does not require to replace a battery. User however need to have a prepaid card to be inserted in the electronic toll collection device. Tolls are automatically collected via wireless communication between an antenna installed on the toll gate and the electronic toll collection device. It enables simple and speedy payment by allowing drivers to pass through toll gates without stopping to pay.

Electronic toll collection system operating method





Kindly observe the following before using the electronic toll collection device.

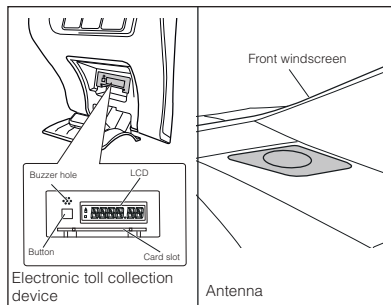
⚠ WARNING

- **The driver is responsible for the electronic toll collection device. Do not operate the device while driving as it may lead to unexpected accident. If you need to operate the device, please stop the vehicle.**
- **Please ensure the prepaid card is inserted correctly into the device and confirm that it is in a working condition.**
- **Pay attention to the balance in the prepaid card as it will determine the opening/closing of the toll gate.**
- **The electronic toll collection device authenticates the prepaid card and it takes several seconds to do it. If you insert the prepaid card in front of the toll gate, error may appear and the toll gate may not open.**
- **When passing through a toll lane, keep the distance in between vehicles and ensure the toll gate has opened before passing through.**

- **The toll gate installed in the toll lane will operate when there is a communication between the electronic toll collection device and its antenna with a road side unit (RSU). If the communication is not performed manually, the toll gate may not be opened. Be careful and observe the situation before passing through the toll lane.**



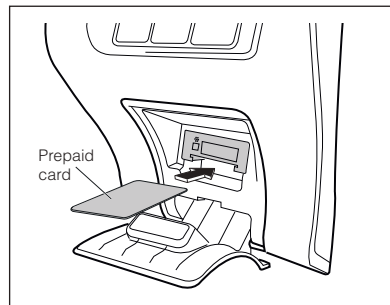
About the electronic toll collection device



The electronic toll collection device is equipped at an instrument panel and located at the lower right corner and the antenna is located at the top right corner.

CAUTION

- **Do not use multiple electronic toll collection device in one vehicle. The device may not function properly and toll gate may not be opened.**
- **Do not place any object at the electronic toll collection antenna as it may cause an interference to communicate with the road side unit (RSU) and the toll gate may not be opened.**
- **If there is a dirt on the front windscreen, remove it to avoid any interference to the antenna.**
- **Do not use any other than the glass tinted agent specified by Perodua on the windshield, and do not use glass tinted with metal content.**
- **Do not place any foreign object into the toll collection device.**
- **Do not touch the electronic toll collection device with wet hands or allow water (liquid, etc.) to enter it as it may break down or damage.**
- **If there is dirt at the electronic toll collection device, wipe it off with a soft and dry cloth. Do not use wax, thinner or alcohol as it may deteriorate the material.**



Using the electronic toll collection device

Insert the prepaid card properly into the card slot.

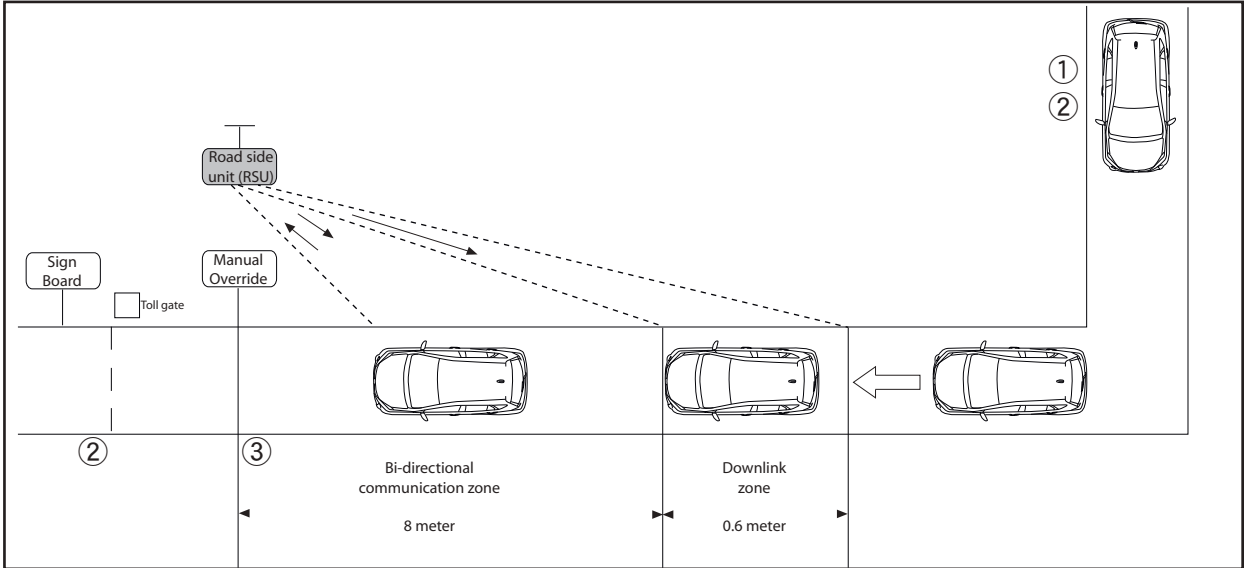
In a case where the prepaid card is not inserted after the ignition is on, a buzzer will sound and LCD background light will turn on and **OFF** will appear for about 2 seconds to alert the driver.

Checking the balance of the prepaid card

You can check the balance of the prepaid card by pressing the button. LCD background light will turn on and display the balance value for 4 seconds. The value range are 0.00 – 9999.99



Electronic toll collection system condition and buzzer operation





Buzzer will sound when the vehicle are at a dedicated location with these condition.

Location	Condition	Buzzer sound type
①	No card (after ignition ON)	2 Short high beep sound 5 times
②	Prepaid card value less than RM10 1. After ignition ON 2. After transaction	2 Long high sound
③	Transaction OK	2 Times beep high sound

CAUTION

- **Do not pull out the prepaid card when passing through the toll gate as it may cause interference to the data/system.**
- **Please decelerate your vehicle when approaching the toll gate and follow the recommended speed.**
- **Follow the guidance/message display at signboard when passing through the toll gate.**
- **If the toll gate does not open, follow the instructions of the toll booth attendant.**

WARNING

If you notice any malfunction, have the system checked immediately by an authorised Perodua Service Centre.

Section 11



In case of an emergency

If engine won't start	11-1
Jump-starting	11-2
Engine overheating	11-4
Tools	11-5
Flat tyre	11-7
Towing	11-13
Warning sounds	11-17



If engine won't start

In case the starter won't crank

If the sound level of the horn is low, or if the headlights are dimmed, first check the battery. See Section 14.

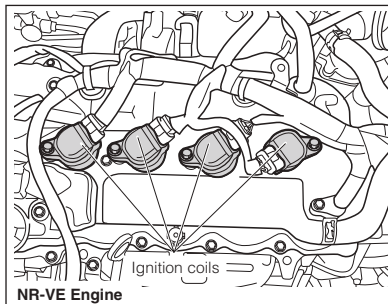
If the battery is discharged, jump-start it.

If the cause is still not clear, have the system checked by an authorised Perodua Service Centre.

WARNING

Do not push or pull-start the vehicle. This could damage the vehicle or cause an accident.

In case the starter cranks



1. Check the fuel gauge. If the low fuel level warning light flashes, the fuel tank may be empty. Refill the fuel tank.
2. In case there is fuel in the fuel tank, make sure to check the spark plugs and ignition coils are connected securely and if ignition coils and wire harness connectors are connected properly.

CAUTION

If the engine still won't start, or if the malfunction indicator light (MIL) flashes or goes on, the engine needs adjustment or repair. Call an authorised Perodua Service Centre immediately. Continuous driving under this state may cause serious damage to the catalyst, etc.



Jump-starting

⚠ WARNING

Observe the following instructions to prevent serious bodily injury and damage to your vehicle.

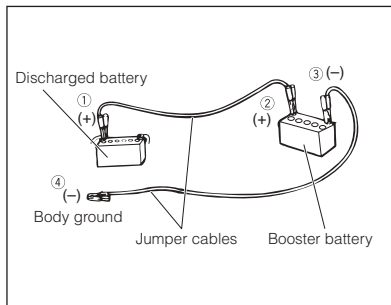
- If you are not versed in the jump starting procedure, ask an authorised Perodua Service Centre.
- Refer to “Instructions on Do-it yourself maintenance service” before jump starting.
- Batteries contain sulfuric acid which is poisonous and corrosive. Wear protective safety glasses and be careful not to splash battery fluid on yourself, clothes or vehicle. If battery fluid is splashed on your skin or in your eye, remove your contaminated clothes and wash the part at least 15 minutes. Immediately see a doctor. Continue applying water with a sponge or cloth on the way to a medical facility.

- If you have swallowed battery fluid, drink as much water or milk as possible and immediately see a doctor.
- Keep any fire away from the battery. Otherwise the battery may explode.
- Do not charge a frozen battery. Thaw battery fluid before jump-starting; otherwise the gas in the battery fluid may explode.
- Do not jump-start the vehicle with a battery with low fluid level.
- Keep children away from a battery.
- Jump-start the vehicle in a well ventilated place.

In addition, follow the instructions of the jumper cable manufacturer.

CAUTION

- Use a 12-volt booster battery. Application of higher voltage may cause serious damage to the electrical equipment such as relays and radio. Do not jump-start the vehicle unless you are sure of the booster battery voltage.
- The capacity (AH rating) of the booster battery must not be lower than that of the discharged battery.
- Wash splashed battery fluid away from paint finish immediately.



1. If the booster battery is installed on another vehicle, keep vehicles apart.
Turn off all unnecessary lights and accessories on the vehicles. Place the transmission lever in neutral (manual transmission) or in P or N (automatic transmission).
Fully apply the parking brake.
2. Remove all the vent caps from the booster and discharged battery (if equipped).
3. Start the engine on the vehicle with a booster battery and let it run for a few minutes at about 2,000 rpm.

4. Make sure that the ignition on the vehicle with discharged battery is in "OFF".
5. Connect the jumper cables in the exact order shown in the illustration.

Connect the cable from the negative terminal of the booster battery to a solid unpainted metallic point away from the battery.

Do not lean over the battery when connecting.

Make sure the connection is secure.

6. Crank the engine of the vehicle with the discharged battery. After the engine has started, run it at 2,000 rpm for several minutes.
7. Carefully disconnect the cables in the exact reversed order; the negative cable first and then the positive cable.
8. Check the battery electrolyte level. Add distilled water up to the "UPPER" mark.
9. Secure the vent caps to the original positions (if equipped).

If the engine will not start despite of a few attempts or you are unsure of the cause of battery discharging, have your vehicle checked by an authorised Perodua Service Centre.

⚠ WARNING

To prevent short circuit;

- **Make sure insulation of jumper cables is in good condition.**
- **Do not connect the cable from the negative terminal of the booster battery to or near a moving part, or to the negative terminal of the discharged battery.**
- **Do not allow the jumper cables or clamps to touch anything except the correct battery terminals or the ground.**
- **Do not allow the jumper cable clamps to touch each other while connecting clamps.**



Engine overheating

If the engine overheats, the engine emits pinging noises and engine performance drops noticeably as well as the engine coolant temperature gauge indicates overheating.

In this case, observe the following WARNINGS and follow the procedure described.

⚠ WARNING

To help reduce the risk of burn or serious bodily injury;

- **Allow the engine to cool before checking any component in the engine compartment.**
- **Do not attempt to remove the radiator cap when the engine and radiator are still hot. As the radiator cap is of the pressurized type, hot coolant will splash out.**
- **Do not open the hood if steam is coming out.**
- **Never touch or come close to the radiator fan blades when the engine is running.**

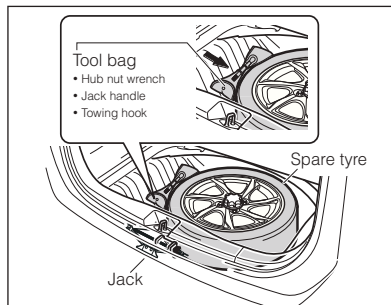
1. Park the vehicle on a safe place and turn the air conditioner off.
2. If steam is coming out from the hood, stop the engine. Keep the hood closed until no steam comes out from the hood. When no steam comes out any more, open the hood so that the inside can be ventilated.
3. Visually inspect the engine compartment. If the engine compartment exhibits any of the following, stop the engine immediately and contact an authorised Perodua Service Centre or repairer or, another duly qualified and equipped professional.
 - If the cooling fan does not rotate:
 - If vapor or hot water leaks from hoses, etc.:
 - If the radiator reserve tank has no water:
 - If the v-belt is snapped:
4. Stop the engine when the water temperature warning light illuminate.
5. After the engine has cooled completely, check the components.
6. Check the cooling water for the proper amount, the fan belt for looseness, the radiator core (heat radiating section) for visible contamination or adhesion of dirt.
7. Add coolant if the coolant level is insufficient. (See Section 14)
8. Have the vehicle checked by an authorised Perodua Service Centre as soon as possible.

The engine is more prone to overheat in hot weather. The following should be checked regularly:

 - Water leakage in the cooling system
 - Water level of the radiator and reserve tank
 - Radiator fin clogging
 - Drive belt tensionIf the engine overheats frequently, have the cooling system checked by an authorised Perodua Service Centre.



Tools

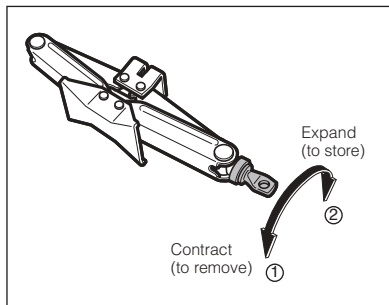


1. Open the back door and raise the deck board.
2. Learn the storage location of tool bag and jack.

NOTE

Secure the tool bag and jack as shown in the illustration.

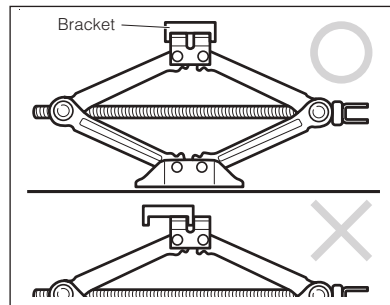
Jack



The jack can be installed / removed by turning the worm shaft as shown in the illustration above, using the jack handle provided in the tool bag.

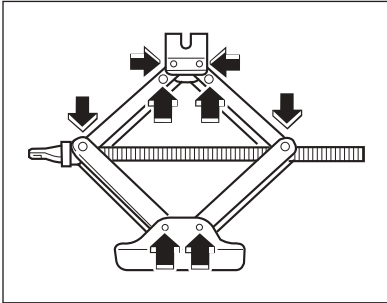
Removal

Remove the jack from the jack bracket by turning in the direction ① in the illustration above.



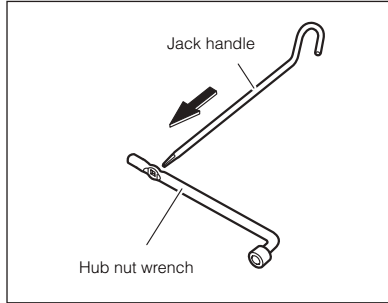
Installation

1. Place the jack, as shown in the illustration above. Make sure the jack is fixed to the hooks.
2. Turn in the direction ② in the illustration above, until the jack arm sections are brought into contact with the jack bracket.
3. Secure the jack to the bracket firmly by making another 1/2 turn in the direction ② in the illustration above, using the jack handle.



Maintenance instructions

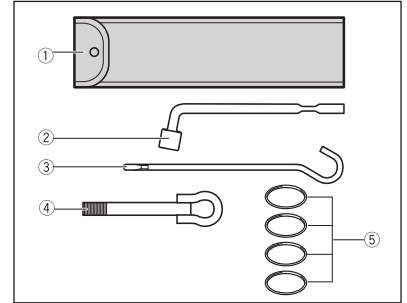
- Apply chassis grease to all the sliding parts and screw threads.
- Ensure that there is no distortion or crack on the jack.
If there is, replace it with a new one.



Jack handle

Assemble the jack handle as shown in the illustration to turn the worm shaft.

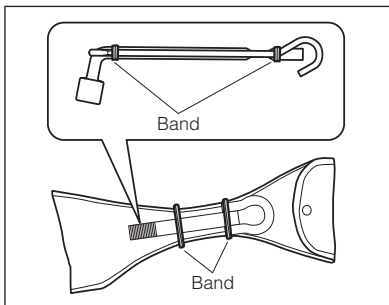
Tool bag



- ① Tool bag
- ② Hub nut wrench
- ③ Jack handle
- ④ Towing hook
- ⑤ Band



Flat tyre



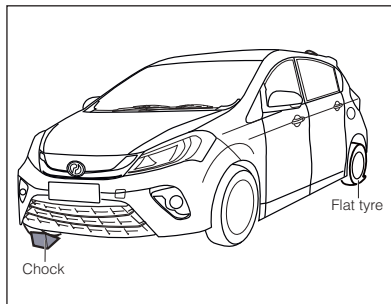
Stowing the tools

1. Stow the tools in the tool bag as shown in the illustration.
2. Fasten the jack handle and hub nut wrench together with two bands and put them into the tool bag.
3. Set the towing hook on the tool bag and fasten with two bands at intervals.

⚠ WARNING

- If your vehicle has a flat tyre, pull off the road.
Avoid changing a flat tyre on a slope.
- When changing a flat tyre on a road, park the vehicle in a place that will not obstruct traffic, turn on the hazard warning signal lights and put up a safety triangle if available.
- Move all passengers out of the vehicle to a safe place and unload any heavy luggage from the vehicle.
- Make sure the parking brake is applied, and the manual transmission is in 1st or in reverse, or the automatic transmission in **P**.

- In the event of a flat tyre or tyre burst while driving at high speeds, hold the steering tightly. Gently apply the brakes to slow down. Sudden braking may cause a loss of steering control and can be dangerous.



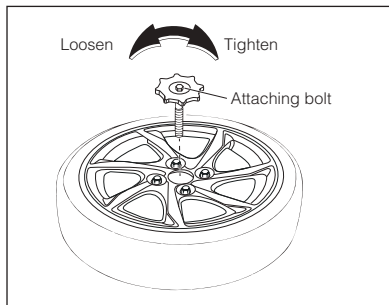
Chock the tyre, located diagonally opposite to the flat tyre, at the opposite end. This is the most effective location for a chock.

For improved safety, chock front and back of the tyre, if possible.

CAUTION

The chock is not equipped in the vehicle. Always prepare for the chock. You can use stones of sufficient size to chock the tyre.

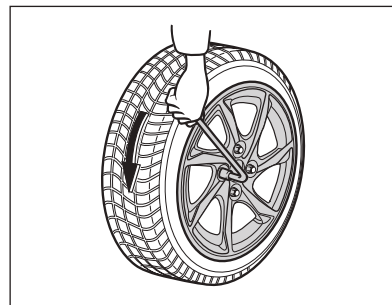
Spare tyre



Loosen / tighten the attaching bolt to remove / secure the spare tyre.

Place the spare tyre as shown in the illustration to store.

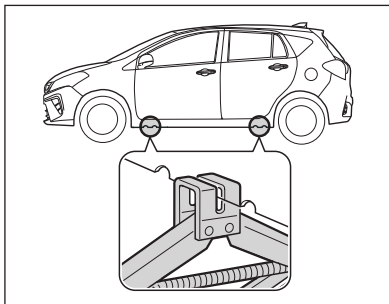
To remove / install the tyre



1. Slacken the wheel hub nuts with the wheel hub nut wrench.
Do not remove the hub nuts.

⚠ WARNING

Be careful not to get injured by slipping the hub nut wrench.



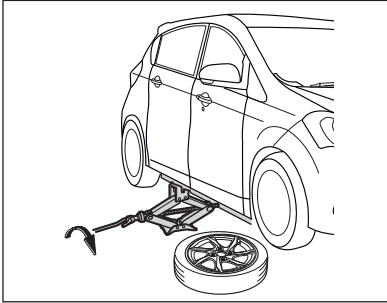
2. Four jack setting points are provided: two on each side as shown in the illustration. Set the jack at the jack setting point that is nearest to the flat tyre.

⚠ WARNING

To prevent accidental slip of the jack and serious bodily injury;

- The jack should be used on level firm ground whenever possible. Place a flat and wide board underneath the jack, if necessary, to stabilize the jack.
- It is recommended that the wheels of the vehicle be chocked, and that no person should remain in the vehicle that is being jacked.
- No person should get their body under a vehicle that is supported only by a jack; use vehicle support stands.
- Never place any portion of your body under the jacked up vehicle.
- Use the jack provided with your vehicle only for the purpose of changing wheels.
- Do not raise other vehicles or loads at any time with it.

- Set the jack at the specified point.
- Do not rock or push a vehicle that is jacked up.
- Do not run the engine when the vehicle is jacked up.
- Take heavy luggage out from the vehicle as much as possible.



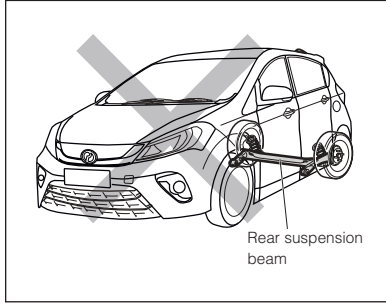
3. Insert the jack handle into the worm shaft of the jack and turn it clockwise to raise the vehicle.

Jack up the vehicle gently until the tyre clears the ground surface only enough to remove and install the tyre.

⚠ WARNING

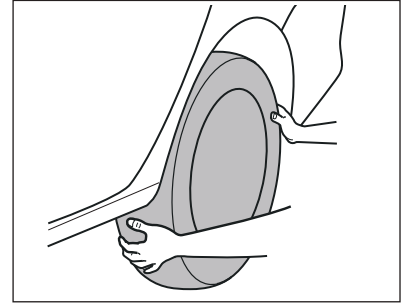
Place the spare tyre under the vehicle body at a point near the tyre to be changed.

This is a precautionary measure that may be helpful to avoid danger in the event that the jack is detached.



CAUTION

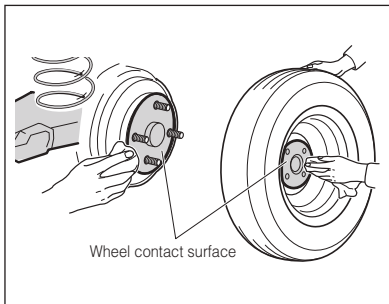
Never apply a jack to the rear suspension beam.



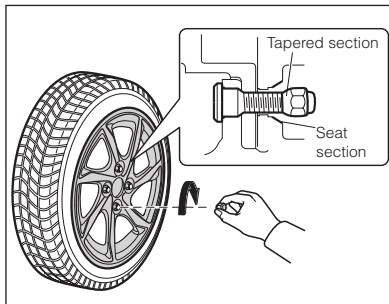
4. Remove the wheel hub nuts and replace the flat tyre with a spare tyre or new tyre.

⚠ WARNING

- **Lay the removed flat tyre so that it may not fall down accidentally.**
- **We recommend wearing gloves. The flat tyre may still be hot.**



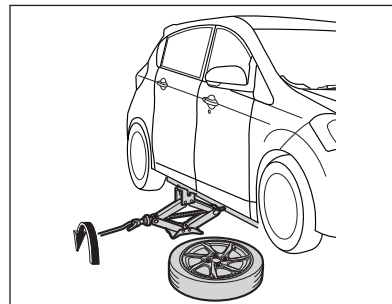
- **Remove any corrosion and objects on the brake drum and disk, and the wheel hub nut surface with a rag before putting on the spare tyre. Installation of wheels without secure metal-to-metal contact at the mounting surface may cause vehicle vibration and the wheel hub nuts to loosen while driving.**



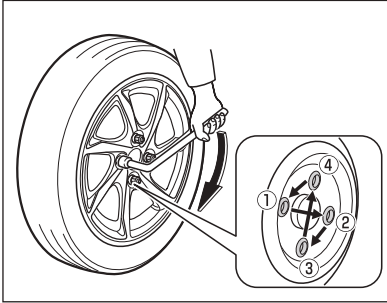
5. Reinstall all wheel hub nuts and tighten them until the wheel is no longer loose. Make sure the taper portion of the hub nuts are securely installed in the holes. Do not tighten them firmly yet.

CAUTION

- **Do not oil the hub nuts. They may loosen while the vehicle is moving.**
- **The bolts and nuts may be damaged if they are overly tightened.**



6. Insert the jack handle into the worm shaft of the jack and turn it counterclockwise to lower the vehicle.

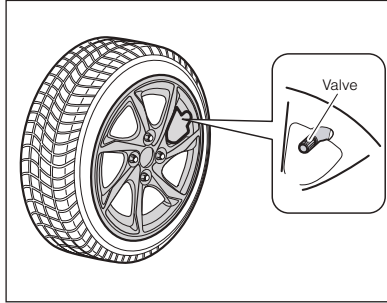


7. Tighten the wheel hub nuts securely in the diagonal order across the wheel.
Tightening torque: 88.3 - 117.7 N.m
(65.1 - 86.8 ft-lb, 9.0 - 12.0 kgf-m)

CAUTION

**Do not tighten the hub nuts with other tools or by foot.
It may damage the thread.**

After driving 1,000 km (600 miles), check and confirm that the wheel hub nuts are tight.



8. Check the air pressure of the replaced tyre and adjust it as specified.
Tighten the air valve cap.
9. Store all tools, jack, jack handle, and flat tyre securely.

⚠ WARNING

If you notice any vibration or abnormal noise after changing a wheel, have them checked by an authorised Perodua Service Centre immediately.



Towing

Caution about aluminium wheel

- Aluminium wheels can be scratched or damaged easily. Handle them carefully to maintain their appearance, performance and safety.
- After driving the first 1,000 km, ensure that the wheel nuts are tight.
- If you have rotated, repaired or changed the tyres, ensure that the wheel nuts are still tight after driving 1,000 km.
- Use only the Perodua wheel nuts designed for your aluminium wheels.
- When installing balance weight on aluminium wheels, use only a plastic or rubber hammer.
- Periodically check the aluminium wheels for damage. If any damage is found, replace the damaged aluminium wheel immediately.

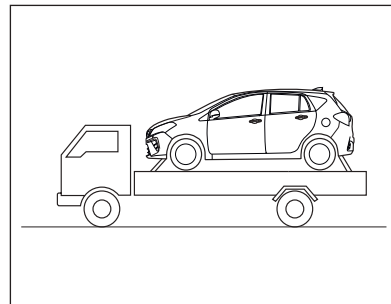
We recommend that your vehicle be towed by an authorised Perodua tow truck service. If the wheels or axles are damaged, use a towing dolly.

CAUTION

Never perform towing, using sling type equipment.

This may severely damage the body.

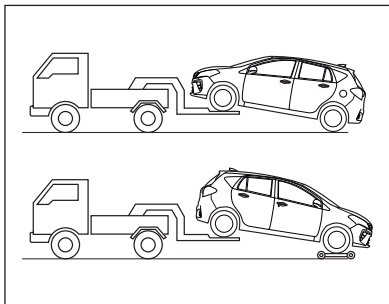
Flat bed type



We recommend this as the most desirable method.



Wheel lift type



⚠ WARNING

For safety reasons, do not allow anyone to be in the vehicle being towed.

To tow with rear wheels on ground:

Release the parking brake.

To tow vehicle with front wheels on ground:

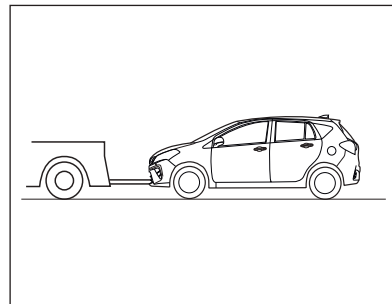
Use a towing dolly.

If a towing dolly is not available, shift the transmission lever to neutral and set the ignition to “ACC” (for manual transmission vehicle).

CAUTION

For an automatic transmission vehicle, be sure to always use a towing dolly.

Emergency towing



CAUTION

- **Do not tow an automatic transmission vehicle in this manner.**
- **Do not tow the vehicle in this manner unless the wheels, axles, drive train, steering, or brakes are in good condition.**

Attach a sturdy rope, towing strap or cable to the towing hook.

A driver must ride in the vehicle being towed and control it.

Release the parking brake and shift the transmission lever to neutral.

Set the ignition to “ACC”.



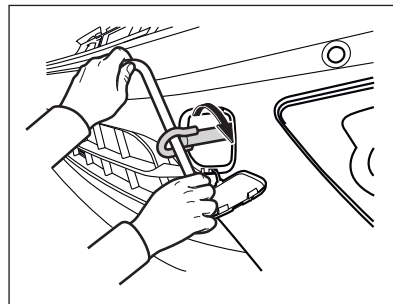
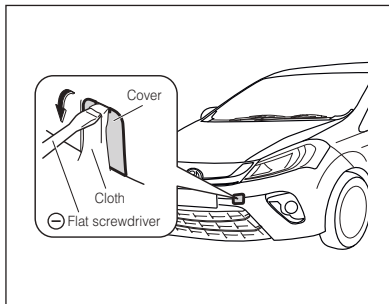
⚠ WARNING

- When the engine is not running, the brake booster does not operate. Therefore, braking will require more force than usual.
- For safety reasons, do not use a towing hook unless your vehicle is towed on hard-surfaced roads.
- The ignition switch of the vehicle being towed should not be set to "OFF". The towed vehicle could lose turning ability and cause an accident.

CAUTION

- Always pull the hook straight-ahead to prevent it from being damaged. Do not pull it from the side or in a vertical direction. Also, do not pull it sharply.
- If you attach a rope or a cable to the axle or any other place, it may damage the components.
- Check that the hook is installed securely.

Towing hook



1. Wrap a cloth or anything similar around a flat screwdriver and insert it into the groove of the cover. Then, remove the cover.
2. Insert the towing hook by turning it clockwise as shown in the arrow headed direction until the towing hook is tighten securely.



Instructions on towing

A driver must ride in the vehicle being towed and control it.

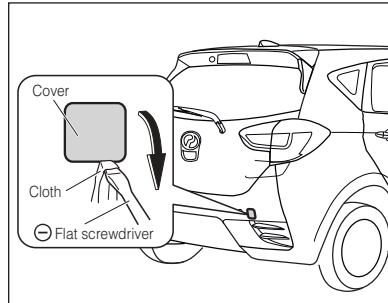
⚠ WARNING

- When the engine is not running, the brake booster does not operate. Therefore, braking will require more force than usual.
- For safety reasons, do not use a towing hook unless your vehicle is towed on hard-surfaced roads.
- The ignition switch of the vehicle being towed should not be turned to “OFF”. The towed vehicle could lose turning ability and cause an accident.

To tow vehicle

1. Release the parking brake and shift the transmission to neutral.
2. Turn the ignition switch to “ACC” with the engine off, or to “ON” with the engine running.

Other vehicle towing



The rear tow hook for towing the other vehicle is provided at the left of the vehicles.

1. Wrap a cloth or the like around a flat screwdriver and insert it into the groove of the cover. Then, remove the cover.
2. Insert the towing hook by turning it in the arrowheaded direction. Then, secure the towing hook by means of the wheel nut wrench.

⚠ WARNING

Do not exceed the maximum towing speed regulated by the local regulation.

CAUTION

- It is prohibited to tow a vehicle heavier than its own weight. If this is carried out, it may deteriorate the driving system, or damage the towing hook or the vehicle body.
- Do not use this hook as a transportation hook. Failure to observe this caution may cause damage to the vehicle body. This towing hook is designed for towing other vehicles only.
- Always pull the hook straight-ahead to prevent it from being damaged. Do not pull it from the side or in a vertical direction. Also, do not pull it sharply.



Warning sounds

The warning sounds indicate abnormal conditions or current conditions in the various systems.

When you hear the following sounds, be sure to take necessary measures by referring to the related sections mentioned below.

The buzzer sounds continuously

(See Section 3, Seat belt warning buzzer).

(See Section 2, Warning buzzer).

(See Section 5, Brake warning buzzer).

(See Section 5, Power steering warning buzzer).

(See Section 10, Parking brake warning buzzer).

A squeaky noise is emitted during braking.

(See Section 10, Brake pad wear limit indicator)

Section 12



Appearance care

Exterior cleaning	12-1
Interior cleaning	12-2
Rust prevention	12-3



Exterior cleaning

Washing

1. Park the vehicle away from direct sunlight and in a well-ventilated area.
Turn the engine off.
2. While evenly applying water, gently wash the surface with a car washing brush. Use car wash solution or neutral detergent, if required.
3. Apply pressurized water to under-body.
4. Rinse the surface thoroughly so that no solution will remain.
5. Wipe off water with a sponge or chamois.
6. Dry the brake system.

WARNING

- **Keep children away from washing solution.**
- **When washing the underbody and suspensions of a vehicle, be sure to wear a pair of rubber gloves and a long-sleeved shirt. Be careful not to get injured such as cuts.**

CAUTION

- **Be careful not to apply water to the electrical systems in the engine compartment. This could cause short circuit.**
- **Follow the instructions on washing solution.**
Gasoline or strong toxic solvents are not recommended to protect paint finish.
- **Do not apply hot water on the vehicle. This could damage the paint finish. Also, do not wipe off dirt or dust if the body surface is dry.**

When using an automatic car wash machine

CAUTION

- **Set the air intake control lever or switch on the air conditioner control panel to “recirculation”. Otherwise, water will enter inside the vehicle and may cause a malfunction.**
- **Close the side mirror. Wash the vehicle from the front. Make sure to extend the mirrors before driving.**

- **Brush may occasionally scratch the vehicle and cause loss of paint gloss or early deterioration.**

When using a high-pressure car wash machine

CAUTION

- **Water may go inside the vehicle if the nozzle is pointed at an open/close part such as a door window and around the door. Do not bring the nozzle too close to these areas.**



Interior cleaning

Waxing

Wax your vehicle on a regular basis to preserve the paint finish.

Wash and dry the vehicle before waxing.

If the paint finish is hot, move the vehicle into shade and allow the surface to cool before waxing.

CAUTION

To protect paint finish;

- **Do not rub the surface hard or rub with hard cloth.**
- **Do not use steel wool or abrasive cleanser.**
- **Follow the instructions of the wax manufacturer.**

Clean the interior with a vacuum cleaner.

To clean leather, plastic, and cloth materials, (such as air conditioning control panel, audio panel, instrument panel, console panel, switches, etc) use a soft cloth dampened with a solution of mild soap and lukewarm water.

After cleaning, completely remove the remaining soap with a soft cloth dampened with water.

CAUTION

Gasoline or strong toxic solvents are not recommended.

It may damage the materials.

CAUTION

- **Do not use organic substances (solvents, kerosene, alcohol, gasoline, etc.) or alkaline or acidic solutions. These chemicals can cause discoloring, staining or peeling of the surface.**
- **If you use cleaners or polishing agents, make sure their ingredients, do not include the substances mentioned above.**

- **If you use a liquid car freshener, do not spill the liquid onto the vehicle's interior surfaces. It may contain the ingredients mentioned above. Immediately clean any spill using the method mentioned above.**
- **When letting the cleaned part dry, avoid direct rays of sun. Let it dry at a well ventilated, shaded, dust-free place. Otherwise, the materials may deteriorate quickly.**



Rust prevention

We at Perodua have been producing high-quality vehicles with advanced rust preventive design and construction.

Nevertheless, this constitutes merely part of a total rust prevention program. To maintain good rust preventive quality for a long period of time, it is important for you to understand what to do on your part.

⚠ WARNING

Do not coat the exhaust system components with additional rust preventive materials. This could overheat and cause a fire.

Cause of rust formation

The followings are usual causes of rust:

- Salt on roads and salty air
- Dirt and water
- Chips, nicks, scratches, and dents that expose bare metal
- Chemical substances and industrial pollutant

Rust preventive measures

Keep your Perodua clean;

If you live in an area where rust formation is prone to occur, such as where salt is sprinkled on roads, near seacoast, or where industrial pollutants spread, be especially careful of rust formation.

We recommend washing the underside of your vehicle at least once a month.

Clean the fenders and other parts hidden from you.

Wash away mud thoroughly as wet mud could promote rust formation.

When cleaning the under-side of the doors, rocker panels, frame members, and so forth, make sure the water drain holes are not clogged.

Keep your garage dry;

Moisture is harmful for your vehicle, especially over 0 °C. Therefore, do not park your vehicle in a poorly-ventilated area with high humidity.

Do not wash your vehicle in a garage or keep your vehicle in a wet condition.

Keep paint finish and trim in good conditions;

Any scratch or chip on the paint finish must be touched up as soon as possible. Have the bare steel repaired at a qualified body repair shop or an authorised Perodua Service Centre.

Pay attention to interior;

Check, at regular intervals, that under-side of the mats and carpets are dry.

Do not wash the interior.

Furthermore, carry chemicals, cleansers, fertilizers, salt, etc., in a proper container.

If it has spilt or leaked, clean and dry the area immediately.

Section 13



Vehicle maintenance service

Maintenance requirements	13-1
Maintenance schedule	13-3



Maintenance requirements (General precaution)

1. The scheduled maintenance service is important to ensure trouble-free, safe and economical driving. Failure to perform the scheduled maintenance may cause an accident or serious damage.
2. If periodical maintenance is conducted, Perodua car owners may reduce the chance of accidents or car problems. Furthermore, it becomes possible to detect malfunction at an earlier stage which may lead to serious damages. Consequently, potential vehicle damage can be prevented or the degree of the damage can be minimized.
3. Therefore, all Perodua car owners should be concerned to service their Perodua vehicles according to the periodical maintenance service in order to be protected from accidents or unexpected problems.
4. To prevent malfunctions in advance, however, conducting the periodical maintenance service only is insufficient. It is essential that owners themselves perform maintenance, such as the pre-starting check described in the owner's manual, so that the vehicle exhibits no abnormal change or phenomenon.

Owners should obtain information from service advisor about the necessity of maintenance performed by themselves.

5. However, malfunction may occur on those vehicles which are always checked by their owners. For instance, if a part which is instructed to be replaced periodically is used beyond its replacement interval and if the part is expired, there are cases where malfunction occurs suddenly despite the fact that no malfunction had taken place previously. To prevent such malfunction in advance, be sure to replace the parts recommended periodically at the specified replacement intervals.
6. This section describe those items in the schedule maintenance service recommended by Perodua and their intervals. Be sure to observe the maintenance schedule.
7. We at Perodua offer you a new-vehicle check when your new vehicle has been operated for 1,000 km since the registration date. Feel free to bring your new vehicle to an authorised Perodua Service Centre for this free but very important inspection service.

Pre-starting check

For safe and comfortable driving, perform the pre-starting check.

- Engine oil quality and level
- Engine coolant level
- Brake fluid level
- Washer fluid level
- Drive belt
- Battery electrolyte level
- Tyre air pressure and wear
- Fluid leakage
- Lights operation
- Steering wheel
- Brakes
- Accelerator pedal

While driving slowly:

- Speedometer and water temperature warning light
- Turning effort of steering wheel
- Brake function
- Other abnormal operations
- Whether the vehicle is pulling to one side while driving straight on a level road or when the brakes are applied.



Carefully monitor your Perodua

Monitor your Perodua for changes in performance, sounds, and visual tip-offs that indicate requirement of maintenance service.

Some important clues are as follows:

- Engine mis-firing, hesitating, or pinging
- Appreciable loss of power
- Unusual engine noises
- Any leakage of fluid or oil
(Water drainage from the air conditioner is normal.)
- Change in exhaust sound
- Flat-looking tyre, excessive squeak when cornering or braking, or uneven tyre wear
- Vehicle pulled to one side when driving straight on a level road
- Loss of brake effectiveness, “spongy” feeling of brake and clutch pedal, pedal almost touching the floor, vehicle pulled to one side when braking
- Water temperature warning light flashes

If you notice any of these conditions, have the vehicle checked by an authorised Perodua Service Centre.

Maintenance records

Keep a copy of the invoice for any maintenance service performed on your Perodua.

It proves that all required maintenance had been performed for warranty coverage.

Do-it-yourself maintenance service

If you have some mechanical knowledge and automotive tools, you can service some of the maintenance items by yourself.

Do-it-yourself maintenance service procedures are given in Section 14.

Note that do-it-yourself maintenance service can affect your warranty coverage. See the Service & Warranty Booklet for the details of warranty statements.

Scheduled maintenance service

1. The scheduled maintenance items listed in this section are required to be serviced at regular intervals.
2. This maintenance schedule recommends the minimum required maintenance that you should perform to ensure trouble-free operation and to optimize the performance, reliability and safety of your vehicle. Follow the maintenance schedule provided.
3. In addition to standard maintenance items, additional services may be required on vehicles that are driven under certain conditions. Check with an authorised Perodua Service Centre for details.
4. The type and frequency of maintenance your Perodua requires depends on how you drive, as well as the environmental conditions in which you drive. If you drive under the severe driving condition, more frequent maintenance services are required. In this case, consult an authorised Perodua Service Centre.
5. Note that all the maintenance services are at owner's expense.



Maintenance schedule

Schedule for NORMAL driving

Follow the mileage and/or the period of the vehicle that has been driven, whichever comes first without any notice from an authorised Perodua Service Centre. Continue maintenance service after 100,000 km, following the schedule.

NOTE: PERODUA may change the contents without prior notification.

●Replace ○Inspect (repair/replace if needed)

Section	Item	What to do Inspection interval	x 1000 km												
			1 Month(s)	10	20	30	40	50	60	70	80	90	100		
Engine	Air cleaner element	Cleaning Check • Damage Change		○	○	○	●	○	○	○	●	○	○		
	Engine oil	Change (Refer to "Engine oil viscosity chart" at Section 17)	○	●	●	●	●	●	●	●	●	●	●		
	Drain plug gasket	Change		●	●	●	●	●	●	●	●	●	●		
	Engine oil filter	Change		●	●	●	●	●	●	●	●	●	●		
	Cooling system (Fan motor)	Check • Wear					○				○				
	Fuel line & connections (Including fuel hoses)	Check • Crack • Tightness • Leakage • Damage					○				○				
	Coolant	Change	○	○	○	○	●	○	○	○	●	○	○		



●Replace ○Inspect (repair/replace if needed)

Section	Item		What to do Inspection interval	x 1000 km	1	10	20	30	40	50	60	70	80	90	100	
				Month(s)	1	6	12	18	24	30	36	42	48	54	60	
Engine	Drive belt (Alternator, water pump, air conditioner)		Check <ul style="list-style-type: none"> • Tension • Crack • Damage 		○		○		○		○		○		○	
	Spark Plug	1NR & 2NR (iridium)	Clean & check <ul style="list-style-type: none"> • Condition • Gap • Damage 			○	○	○	○	○	○	○	○	○	○	●
	Battery	34B19L	M42	Check <ul style="list-style-type: none"> • Crack • Tightness • Leakage (water level) 		○	○	○	○	○	○	○	○	○	○	○
Fuel & Emission control		Charcoal canister			Check <ul style="list-style-type: none"> • Function • Damage 					○				○		
		Fuel tank cap & fuel line connection	Check <ul style="list-style-type: none"> • Leakage 						○				○			
		Fuel filter	Change	Every 6 years												
		Evaporative emission hoses	Change	Every 8 years												
		Exhaust pipe & muffler mounting	Check <ul style="list-style-type: none"> • Tightness • Damage 				○		○		○		○		○	



●Replace ○Inspect (repair/replace if needed)

Section	Item	What to do Inspection interval	x 1000 km												
			1	10	20	30	40	50	60	70	80	90	100		
			Month(s)												
			1	6	12	18	24	30	36	42	48	54	60		
Power transmitting system	Clutch	Check <ul style="list-style-type: none"> • Free travel • Reserve travel • Damage 	○	○	○	○	○	○	○	○	○	○	○		
	Manual transmission API GL-4	Check & Change <ul style="list-style-type: none"> • Oil 					●				●				
	Drain plug gasket (MT)	Change					●				●				
	Automatic transmission ATF D3-SP	Check & Change <ul style="list-style-type: none"> • Fluid 					●				●				
	Drain plug gasket (AT)	Change					●				●				
	Automatic transmission fluid warmer hose	Check <ul style="list-style-type: none"> • Crack, scratch, cut, twist and swelling 			○					○				○	
	Drive shaft boots	Check <ul style="list-style-type: none"> • Damage 		○	○	○	○	○	○	○	○	○	○	○	
Suspension system	Suspension arm (Front) Control arm (Rear) Dust boots Spring Stabilizer	Check <ul style="list-style-type: none"> • Tightness • Rattle • Damage 			○		○		○		○		○		
Steering system	Steering linkage Gear box Dust boots	Check <ul style="list-style-type: none"> • Free play (steering wheel) • Tightness • Rattle • Damage 			○		○		○		○		○		
	Wheel alignment	Check <ul style="list-style-type: none"> • Toe-in 					○				○				



●Replace ○Inspect (repair/replace if needed)

Section	Item	What to do	x 1000 km												
			1	10	20	30	40	50	60	70	80	90	100		
			Month(s)	1	6	12	18	24	30	36	42	48	54	60	
Brake system	Brake pedal & parking brake	Check <ul style="list-style-type: none"> • Free play (brake pedal) • Reserve travel (brake pedal) • Working travel (parking brake) • Tightness • Rattle • Damage 		○	○	○	○	○	○	○	○	○	○	○	○
	Disc & disc pad	Check <ul style="list-style-type: none"> • Wear • Damage 			○		○		○		○		○		○
	Brake hose, tube and P & B valve	Check <ul style="list-style-type: none"> • Leakage (fluid level, connection) • Loose clamp • Damage 				○		○		○		○		○	
	Brake fluid	Change		○	○	○	○	●	○	○	○	○	●	○	○
	Brake drum & lining	Check <ul style="list-style-type: none"> • Wear • Damage 				○		○		○		○		○	
	Master & wheel cylinder	Check <ul style="list-style-type: none"> • Leakage 					○			○				○	
Chassis & body	Wheel hub nut, other bolts & nuts	Check <ul style="list-style-type: none"> • Tightness 				○				○			○		
	Tyres & inflation pressure	Check <ul style="list-style-type: none"> • Pressure • Wear 		○	○	○	○	○	○	○	○	○	○	○	○
	Lights, horns, wiper & washers	Check <ul style="list-style-type: none"> • Condition (bulb, sound) • Wear • Damage 		○	○	○	○	○	○	○	○	○	○	○	○



Schedule for SEVERE driving

NOTE: PERODUA may change the contents without prior notification.

●Replace ○Inspect (repair/replace if needed)

Section	Item	What to do Inspection interval	x 1000 km	1	10	20	30	40	50	60	70	80	90	100
			Month(s)	1	6	12	18	24	30	36	42	48	54	60
Engine	Air cleaner element	Check & clean • Damage Change	Check and clean : Every 5,000 km Change : Every 20,000 km											
	Engine oil & oil filter	Change (Refer to "Engine oil viscosity chart" at Section 17)	●	Every 5,000 km (every 3 months)										
Steering system	Steering linkage Gear box Dust boots	Check • Free play (steering wheel) • Tightness • Rattle • Damage		○	○	○	○	○	○	○	○	○	○	○
	Disc & disc pad	Check • Wear • Damage		○	○	○	○	○	○	○	○	○	○	○
Brake system	Brake drum & lining	Check • Wear • Damage		○	○	○	○	○	○	○	○	○	○	○

Severe driving conditions

- 1: Driving on rough roads, submerged roads or hilly areas 2: Driving in a dusty area or in an area which is likely to be exposed to salty air
3: Engine idling for a long time 4: Use as a taxi or as a rental car 5: Towing of a trailer 6: Frequent application of brakes 7: Repeat short trips
8: 50% or more operation time in heavy traffic in hot temperature of 32°C or higher

Section 14



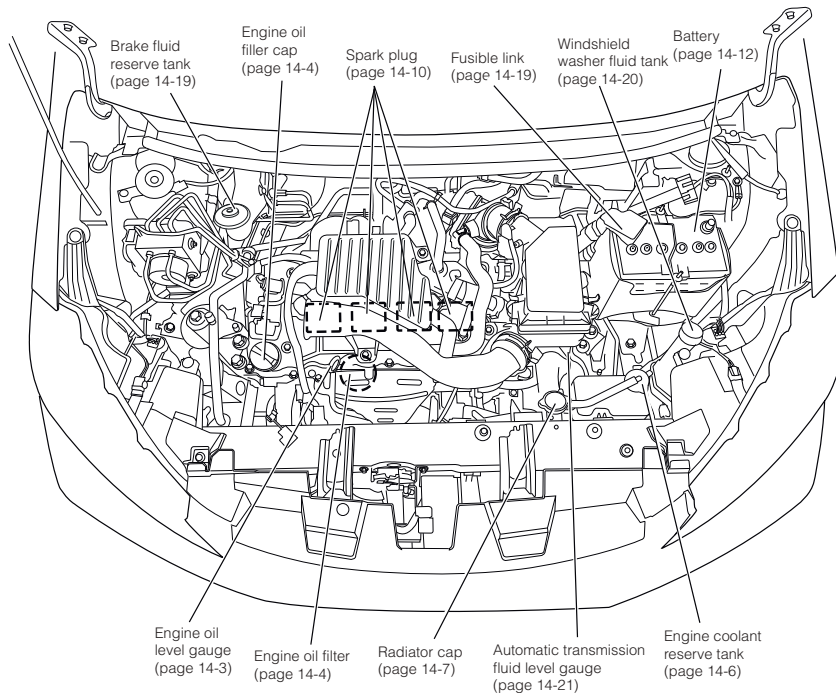
Do-it-yourself maintenance service

Engine compartment	14-1
Instruction on do-it-yourself maintenance service	14-2
Engine oil	14-3
Engine coolant	14-6
Drive belt check	14-8
Air filter cleaning and replacement	14-8
Spark plug check and replacement	14-10
Battery condition check and cleaning	14-12
Fuse	14-14
Fusible link check	14-19
Brake fluid level check	14-19
Windshield washer fluid level check	14-20
Manual transmission oil level check	14-21
Automatic transmission fluid level check	14-21
Steering wheel free play check	14-22
Clutch pedal free play check	14-23
Brake pedal	14-23
Parking brake reserve travel check	14-24
Brake booster operation check	14-25
Wiper blade replacement	14-25
Light bulb replacement	14-27
Tyres	14-36



Engine compartment

Type NR-VE engine



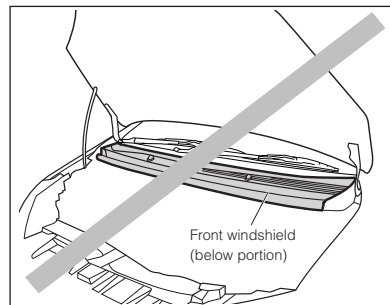


Instructions on do-it yourself maintenance service

⚠ WARNING

- If you are not well versed in servicing procedures given, do not attempt to check or adjust the components.
- Do not allow smoking, sparks or flames near flammable objects, such as fuel or battery, to prevent a fire.
- To help reduce the risk of serious bodily injury, remove any necklace, bracelet, ring, and so forth. Secure long hair behind your head. Also, keep hands, tools, clothes, and other objects away from the moving parts when the engine is running.
- To help reduce the risk of burn injury, allow the engine to cool before servicing any component in the engine compartment, except when required.
- No person should get their body under a vehicle that is supported only by a jack; use vehicle support stands, etc.
- Service your vehicle in a well-ventilated place.

- Keep children away from any fluid or oil.
- Check that any tool or cloth is not left when closing the hood. They may damage the components or even cause a fire while driving.
- Under no circumstances should the wiring be modified. Failure to follow this caution may cause malfunctioning components or even a fire.
- Use well-maintained tools to prevent bodily injury and damage to the components.



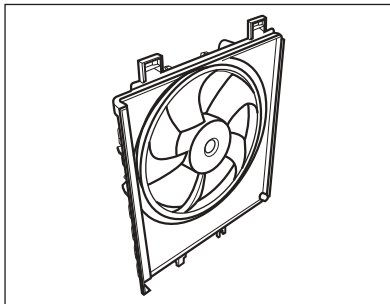
CAUTION

- When checking the engine components, do not place things around the lower section of the windshield. If you place something, it may drop inside the engine, causing a malfunction.
- Disconnect the cable from the negative terminal of the battery before working on the electrical systems. Also, be careful not to short the terminals with a tool or other metal objects. It could cause battery damage.



Engine oil

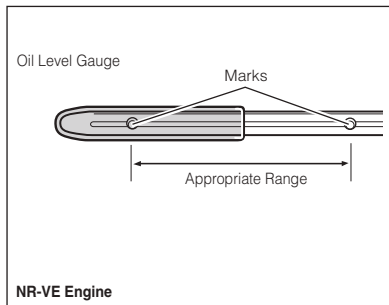
Electric engine cooling fan



⚠ WARNING

- Turn the ignition switch to “OFF” when you work near the radiator and condenser fans, or radiator grill.
- Do not touch or come close to the fan blades if you service your vehicle with the ignition turned “ON”. The radiator fan switch is activated automatically when the coolant temperature reaches a certain level. Furthermore, the radiator fan will automatically start to rotate with the air conditioner on.

Engine oil level check



1. Park the vehicle on a level surface.
2. Warm up the engine to operating temperature and stop it.
3. After a few minutes, slowly pull the dipstick out and wipe the oil clean.
4. Reinsert the dipstick as far as it will go.
5. Pull out the dipstick again and check the oil level if it is between two marks.
6. If the engine oil level is too low, add the engine oil. For recommended engine oil, see Section 17.

⚠ WARNING

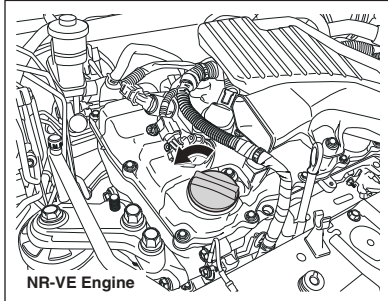
Clean any spilt oil. It may cause a fire if it is left on a hot component.

NOTE

Check the engine oil level according to maintenance schedule periodically. In addition, always check the engine oil level before driving for long distance.



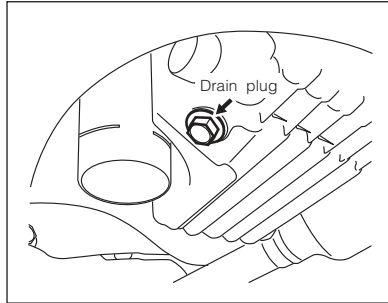
Engine oil change



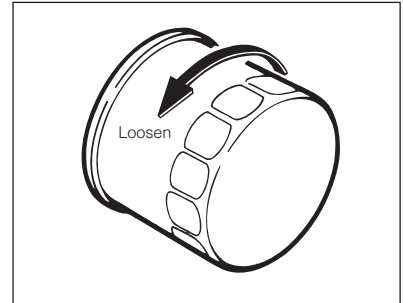
1. Park the vehicle on a level surface.
2. Remove the oil filler cap.

⚠ WARNING

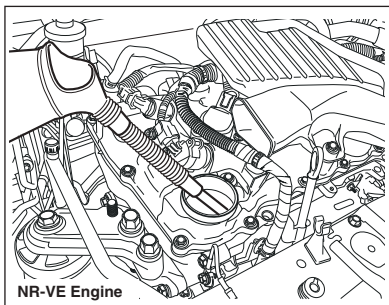
Be careful not to burn yourself with hot engine oil or hot engine components.



3. Place a container under the drain plug for draining engine oil.
4. Remove the drain plug and gasket with a wrench, and allow the oil to drain completely.
Wear protective glasses, if necessary.



5. Loosen the oil filter with an oil filter wrench and remove it by hand.
6. Apply a little new engine oil on the rubber gasket of the new oil filter.
7. Tighten oil filter 3/4 turn after gasket contacts mounting base.
Tightening torque: 10.0 ± 2.0 N.m
(102 ± 20 kgf.cm)
8. Reinstall the drain plug and new gasket.
Tighten the drain plug.
Tightening torque: 29.5 ± 5.9 N.m
(301 ± 60 kgf.cm)



CAUTION

Do not overtighten the oil filter and drain plug. It could cause oil leakage.

9. Slowly pour engine oil.
For recommended engine oil and its capacity, see Section 17.
10. Install the oil filler cap by hand.
11. Wait for a few minutes and check the engine oil level.

12. Run the engine and check if engine oil is leaking from the oil filter or drain plug.
Any leak indicates improper installation of the oil filter or drain plug.
13. Turn the engine off and wait for a few minutes. Check the engine oil level again and add oil, if necessary.

WARNING

- **Clean any spilt oil. It may cause a fire if it is left on a hot component.**
- **When checking or changing the oil, be very careful not to allow the oil to spill on the alternator etc. If oil does spill on the alternator etc, immediately wipe it off. Any spilt oil is very dangerous, because it can lead to fire in the vehicle.**
- **Wash your hands thoroughly.**
- **Prolonged contact with used engine oil could cause skin cancer.**
- **Never drain the used oil to the ground, sewer, etc. Be sure to dispose the used oil at a place with adequate facilities. It is recommended to change the oil by an authorised Perodua Service Centre.**
- **Securely install the oil filler cap. If not, oil consumption may increase and engine oil may be splashed on the components, which may cause a fire.**



Engine coolant

Oil filter change

CAUTION

Use only Perodua genuine oil filter for your Perodua.

When it needs to be replaced, be sure to replace it at the authorised Perodua Service Centre.

⚠ WARNING

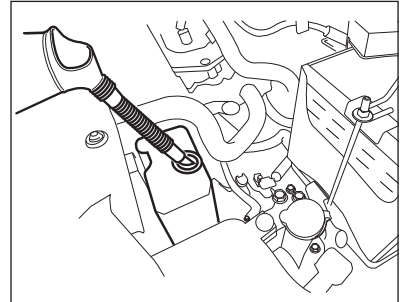
Be careful not to burn yourself when removing the radiator cap or drain plug.

CAUTION

- Follow the coolant manufacturer's instructions.
- To prevent aluminum corrosion, be sure to use a high-quality corrosion protection type (ethylene glycol base) long-life coolant.
- As for the coolant concentration, keep it at 30% volume.
- To dilute the coolant, be sure to use soft water (demineralized or distilled water).

If coolant level decreases noticeably, have the cooling system checked by an authorised Perodua Service Centre.

Engine coolant level check



Check the coolant level in the reserve tank when the engine is cold.

Check if the level is between the "F (full)" and "L (low)" lines.

If the coolant level becomes low due to natural evaporation, add soft water only. If a substantial amount of coolant is lost, add long-life coolant.

If the reserve tank become empty, fill the radiator as well as the reserve tank with coolant.

Wipe the spilt coolant away and install the reserve tank and radiator caps securely.



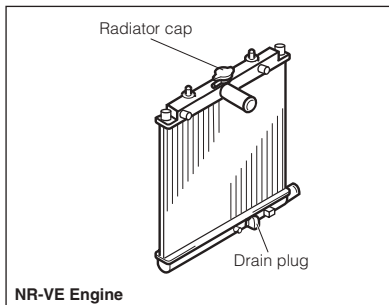
Engine coolant change

It is necessary to change the coolant at regular intervals.

For coolant capacity, see Section 17.

⚠ WARNING

- **Do not open the radiator cap or the drain plug when the engine is still hot.**
- **Do not touch the cooling fan. The fan might rotate and it is dangerous.**



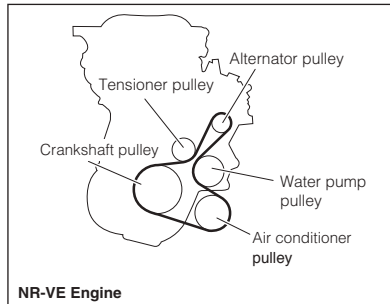
To change coolant

1. Remove the radiator cap.
2. Place a container under the drain plug for draining coolant.
3. Remove the radiator drain plug and gasket. Allow the coolant to drain completely.
4. Drain the coolant from the reserve tank.
5. Install the radiator drain plug and gasket.
6. Pour water into the radiator until it is full and close the radiator cap.
7. Run the engine at idling speed for a while and stop it.
8. Drain the water completely.

9. Repeat step 6 to 8 a few times.
10. Install the radiator drain plug and new gasket, tighten it securely.
11. Slowly pour proper amount of coolant (ethylene glycol based anti-freeze solution) into the radiator and reserve tank. Pour proper amount of clean soft water into the radiator until it is full.
Pour the clean soft water into the reserve tank to the "F (full)" line.
12. Close the radiator and reserve tank caps securely.
13. Run the engine for several minutes and stop it. Allow the engine to cool.
14. Carefully remove the radiator cap and check the coolant level. If necessary, add clean soft water to the radiator.
15. Install the radiator cap tightly.
16. Warm up the engine to normal operating temperature. Check if any coolant is leaking from the drain plug. Any leak indicates improper installation of the radiator drain plug.
17. After driving for a short while, check the coolant level. If the coolant has decreased, add coolant with a proper mixing ratio to the "F (full)" line in the reserve tank.



Drive belt check



⚠ WARNING

Be careful not to burn yourself with hot engine components and radiator.

Turn the engine off and inspect the drive belt for cracks, excessive wear or oiliness. Have any damaged belt replaced by an authorised Perodua Service Centre. Push the ➡ and measure the deflection.

Air filter cleaning and replacement

You can clean the air filter with compressed air. Apply compressed air only from the clean side of the air filter.

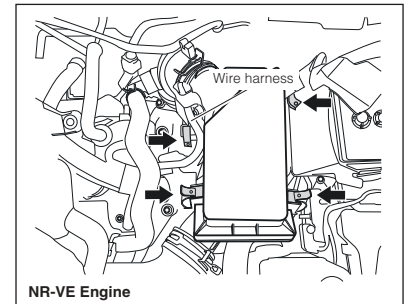
Replace the air filter, if necessary.

If the vehicle has been driven mainly in dusty areas, clean the air filter at intervals of 5,000 km.

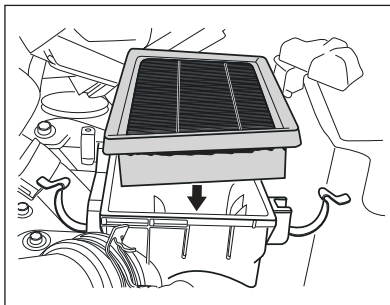
Wipe the air filter case and seat with a soft cloth to remove dirt or dust.

CAUTION

- **Do not drive with the air cleaner element removed. Failure to observe this will cause excessive engine wear.**
- **Make sure the air filter is not exposed to oil. It may reduce the effectiveness of the element.**

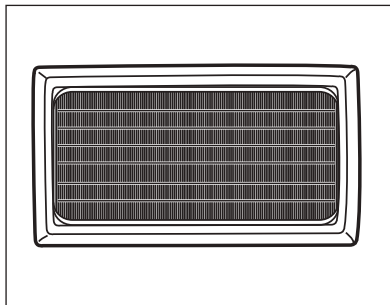


1. Detach the wire harness.
2. Unlock the 4 clips.
3. Lift the upper case.
4. Remove the air filter.



To store

1. Fit the air filter to the rubber cover.

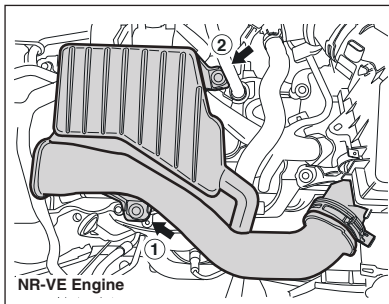


2. Install the upper case.

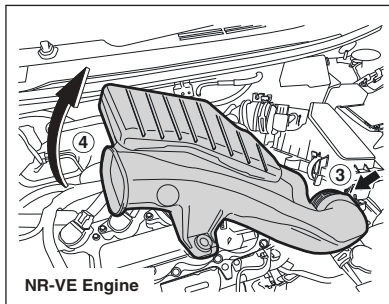
3. Latch the clips.



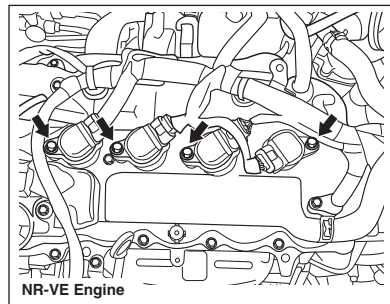
Spark plug check and replacement



1. Unscrew bolt ① and ② shown in the illustration.



2. Lift up the air cleaner cover as shown in the illustration above.
3. Loosen the clip ③ and pull the air cleaner cover in direction ④ from the air cleaner case.



4. Remove the attaching bolt of the ignition coil.
5. Pull out the ignition coil.

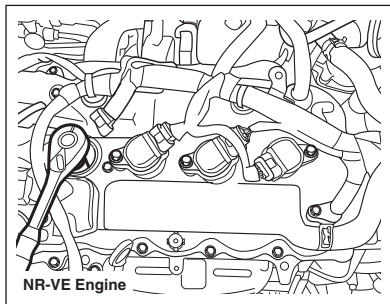
NOTE

Be very careful not to pull out the wire during the removal.

If there is a possibility the wire will be stretched, disconnect the connector of the ignition coil.

⚠ WARNING

Be careful not to burn yourself as the engine compartment and spark plug may be hot.



6. Unscrew and remove the spark plug with a spark plug wrench.

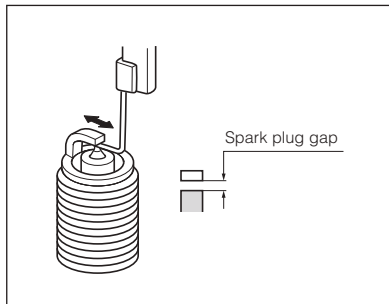
CAUTION

Insert the spark plug wrench straight into the spark plug. If it is used in a tilted state, the spark plug may be broken.

7. Check the insulator tip of the spark plug to see if it is light brown without any fouling. If it is not, have the spark plug cleaned by an authorised Perodua Service Centre.

CAUTION

Do not allow dirt or anything to fall into the spark plug holes. It may cause engine damage.



8. Check the gap of the new spark plugs with a spark plug gap gauge.
For recommended spark plugs, see Section 17.

CAUTION

- **Do not adjust the spark plug gap of the used spark plug. Otherwise it may cause engine damage.**
- **Never use spark plugs other than those specified.**

9. Install the spark plug securely.
Tightening torque: 20.0 ± 4.0 N.m
(204 ± 41 kgf.cm)

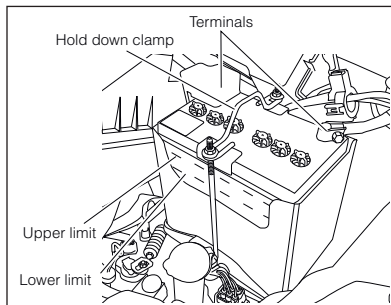
CAUTION

Do not overtighten the plug. Otherwise it may cause engine damage.

10. Install the ignition coil.
Tightening torque: 10.0 ± 3.0 N.m
(102 ± 31 kgf.cm)
11. Reconnect the spark plug wire in correct order.



Battery condition check and cleaning



Check for cracks, corroded or loose connections or loose hold-down clamps.

If the terminals of the battery are dirty, clean them with baking soda water and apply new grease on them.

If the terminals are loose, tighten them securely.

Check the electrolyte level if it is between the upper and lower limits. If the electrolyte level is too low, remove the vent cap from each cell. Add distilled water to each cell up to upper limit.

⚠ WARNING

- **When you service the battery, be very careful not to short the terminals of the battery with tools or other metal objects. If the battery terminals are shorted, it will cause the battery to overheat, and can cause damage or explosion.**
- **Tighten the vent caps securely after adding distilled water. Otherwise, the battery electrolyte may be splashed out and damage your vehicle, or even cause serious bodily injury.**
- **Battery contains sulfuric acid which is poisonous and corrosive. Wear protective safety glasses and be careful not to splash battery fluid on yourself, clothes, and vehicle. If battery fluid is splashed on your skin or in your eye, remove your contaminated clothes and wash the part at least 15 minutes.**

- **Keep fire away from the battery. It could cause battery explode.**
- **Keep children away from the battery.**
- **If you have swallowed battery fluid, drink as much water or milk as possible and immediately see a doctor.**



CAUTION

Wash splashed battery fluid away from paint finish immediately.

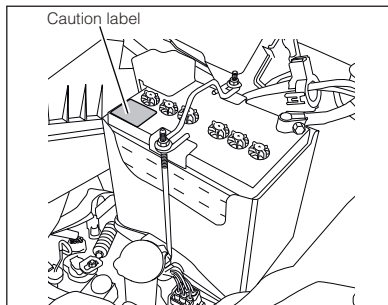
NOTE

To prevent the battery from running out, observe the following precautions:

- Do not turn on the light or use the audio system for long periods when the engine is not running.
- Even when the engine is running, rev up the engine occasionally if the vehicle gets stuck in a traffic jam and does not move for long periods.

Low levels of battery fluid lowers the charging capacity of the battery and may result in a shorter service life. Check the battery fluid level occasionally and fill it up when necessary.

Precautions for battery

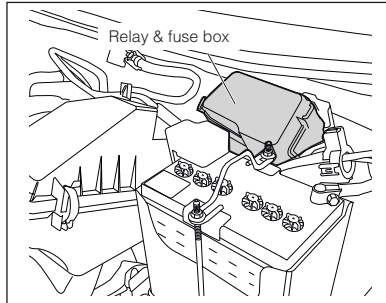
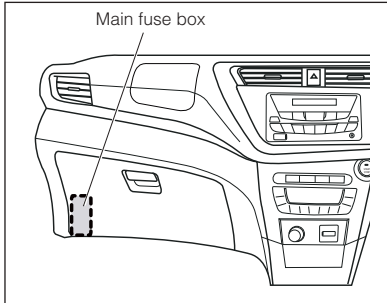


	Keep away from fire and naked flames, and refrain from smoking. Avoid creating sparks.
	Wear suitable eye protection.
	Keep children away from batteries.
	Risk of acid burns Battery acid is caustic. It must not come into contact with the skin, eyes or clothing. Immediately rinse acid splashes thoroughly with clean water. If necessary, consult a doctor.
	Follow all operating instructions.
	Risk of explosion.

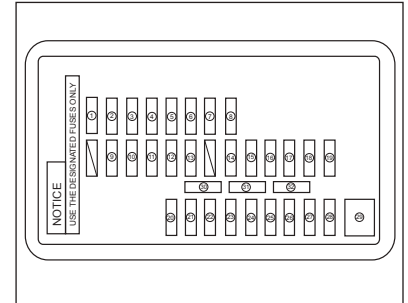


Fuse

Fuse location



Main fuse block



When replacing the fuse, use the specified fuse shown in the label attached on the cover of the fuse box.

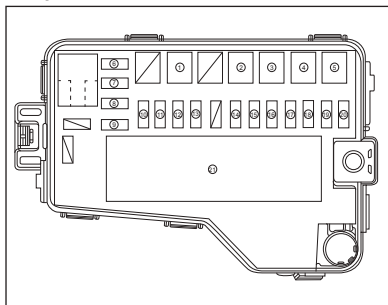
- ① (DEF2) - Defogger 2...5A
- ② (FR FOG LH) - Front fog light...7.5A
- ③ (FR FOG RH) - Front fog light...7.5A
- ④ (RR WIP) - Rear wiper...10A
- ⑤ WASHER - Windshield washer...15A
- ⑥ (D/L) - Door lock...15A
- ⑦ H-LP LO RH - Head lamp low...15A
- ⑧ (ECU-B)...10A
- ⑨ (DOOR-DL)...15A
- ⑩ (POWER B)...20A
- ⑪ (A/C)...7.5A
- ⑫ ECU IG1 - ECU Ignition 1...7.5A
- ⑬ (IG1) - Ignition 1...5A
- ⑭ AM 1...5A



- ⑮ (SOCKET)...15A
- ⑯ BACK UP2...5A
- ⑰ FR WIP - Front Wiper...25A
- ⑱ H-LP LO LH - Head lamp low...15A
- ⑲ (STR LOCK) - Steering lock...20A
- ⑳ AM 2...7.5A
- ㉑ ACC - Accessories...5A
- ㉒ H-LP HI RH - Head lamp high...10A
- ㉓ DOME - Dome Lamp...5A
- ㉔ H-LP HI LH - Head lamp high...10A
- ㉕ STOP - Stop lamp...10A
- ㉖ TAIL - Tail Lamp...10A
- ㉗ HORN...10A
- ㉘ (DEF) - Defogger...15A
- ㉙ (POWER) - Power Window...30A
- ㉚ Spare...15A
- ㉛ Spare...10A
- ㉜ Spare...5A

* () If equipped

Relay & fuse box

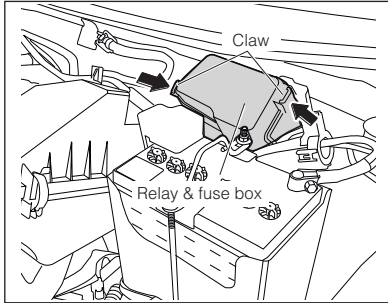


- ① AM 2...30A
- ② EPS - Electronic Power Steering
1NR-VE Engine...50A
2NR-VE Engine...50A
- ③ RAD - Radiator Fan...30A
- ④ (ABS)...40A
- ⑤ HTR - Air Cond...40A
- ⑥ EG - Engine...10A
- ⑦ ECU IG2 - ECU Ignition 2...5A
- ⑧ (ST) - Starter...7.5A
- ⑨ IG/BACK...5A
- ⑩ MGC - Magnetic clutch...10A
- ⑪ (ETCS)...10A
- ⑫ HAZ - Hazard...10A

- ⑬ RR USB - Rear usb...5A
- ⑭ (ABS 2)...30A
- ⑮ EFI - Electronic fuel injection...15A
- ⑯ (RR SOCKET) Rear socket... 15A
- ⑰ IG MAIN - Ignition main... 25A
- ⑱ (LUG_LP) - Luggage lamp... 5A
- ⑲ BACK UP...15A
- ⑳ FUEL PUMP...10A
- ㉑ Integration relay

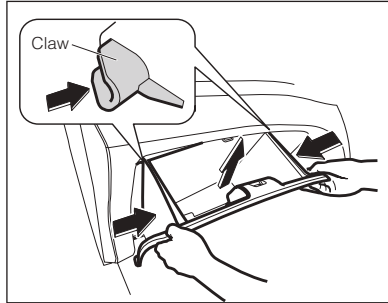


Fuse check and replacement



To remove the cover of the relay & fuse box

1. Set the ignition switch to the "OFF" position.
2. Remove the cover of the relay & fuse box by pressing the claw.

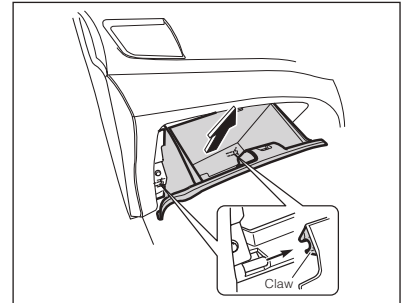


To remove glove box

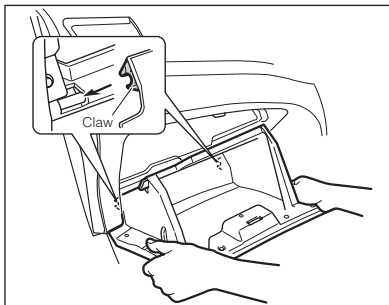
1. Set the ignition switch to the "OFF" position.
Open the glove box.
2. Push inward and lift the glove box in the arrow-headed direction and unlock the claw.

NOTE

Locate the cause and rectify the problem before installing a new fuse. If you cannot, have the system checked by an authorised Perodua Service Centre.

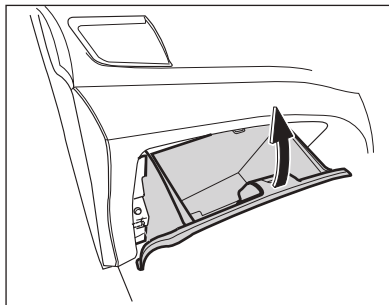


3. Remove the glove box in such a way that the box may not be caught by the claw.



To install glove box

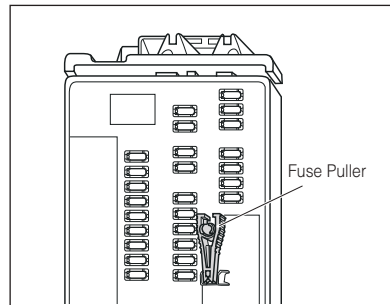
1. Install the lower claw by keeping the glove box horizontally.



2. Push the glove box in the arrow headed direction.

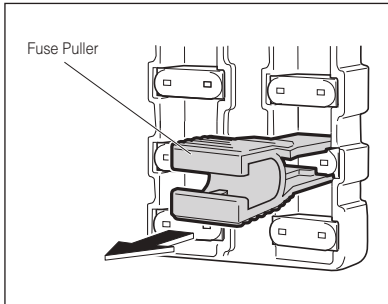
NOTE

When installing the glove box, ensure that the claw is completely engaged. Then, close the box. If the lower claw is not completely engaged, the box will not open.

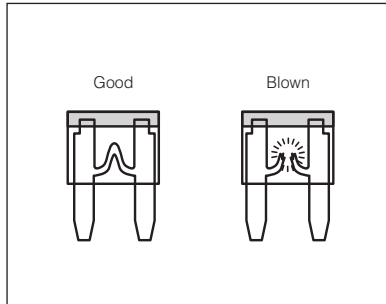


To remove fuse

1. Remove the fuse puller from the main fuse box.



2. With the fuse puller, pinch the fuse and remove it.



3. Check the removed fuse. If the fuse has been blown out, replace it with a spare fuse. If the fuse has not been blown out, most likely there is another cause. Have your vehicle checked by an authorised Perodua Service Centre.

If repairing process is delayed, disconnect the cable from the negative terminal of the battery as a precautionary measure.

CAUTION

- **Do not use fuse other than the specified capacities. The wiring might overheat and cause damaged. This could cause a fire and it is dangerous.**

- **If a newly replaced fuse quickly blows out, have the vehicle checked by an authorised Perodua Service Centre.**

NOTE

If the cable is disconnected from the negative terminal, any data concerning EFI and electronically-controlled automatic transmission system that have been memorized through the diagnosis functions will be lost.

The preset data of the clock and radio, will be lost too.

⚠ WARNING

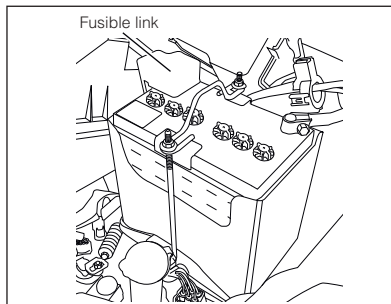
To prevent a fire due to excessive current flow;

- **Never install anything in place of a fuse even temporarily.**
- **Make sure to use only fuses with the specified capacities. Never especially use a fuse with its amperage rating higher than specified.**

We recommend you to keep a set of spare fuses for emergency.



Fusible link check

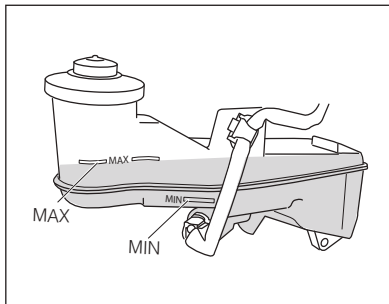


If excessive amount of current should run from the positive terminal of the battery to the headlight circuit or the ignition switch circuit, the fusible link will blow to prevent a fire. Immediately call an authorised Perodua Service Centre to repair the system.

⚠ WARNING

Never install anything in place of a fusible link even temporarily. It may cause extensive damage to the vehicle and a fire.

Brake fluid level check



Check the brake fluid reserve tank if the brake fluid level is between the "MAX" and "MIN" lines. If the brake fluid level is too low, slowly add clean brake fluid to the "MAX" line. For recommended brake fluid, see Section 17.

CAUTION

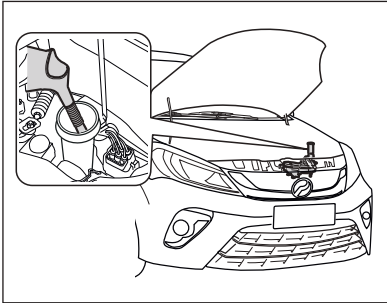
Wipe away spilled fluid thoroughly to prevent paint damage.

⚠ WARNING

- **Brake fluid is harmful to your eyes. If it has been splashed in your eye, wash it away thoroughly.**
- **For proper brake performances;**
 - **Be sure to use specified brake fluid.**
 - **Follow the brake fluid manufacturer's instructions.**
 - **Do not mix different types of brake fluid.**
 - **Do not use brake fluid that has been exposed to air for more than 1 year. It may have absorbed excessive moisture.**
 - **Do not allow dirt, sand, or dust into brake fluid.**
- **If brake fluid decreases noticeably, have the brake system checked by an authorised Perodua Service Centre.**



Windshield washer fluid level check



Make sure that the washer fluid level is sufficient.

Add fluid if the level is too low.

⚠ WARNING

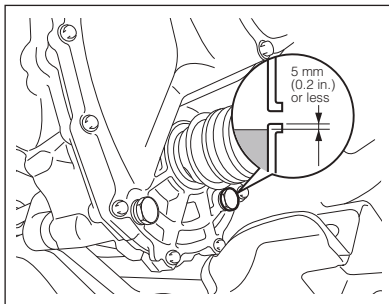
- Always use clean washer fluid. Dirty fluid can cause clogging of the washer system or can block your vision.
- Do not add washer fluid when the engine is hot or running. Washer fluid spilled on the engine may cause a fire.

CAUTION

- Follow the manufacturer's instructions for proper mixing ratio of washer fluid.
- Do not pour soap water or other fluids instead of washer fluid. This may cause paint stain or clogging.



Manual transmission oil level check



⚠ WARNING

To reduce the risk of personal injury, do not check the oil level unless the ignition switch has been turned completely “OFF” and the engine has cooled sufficiently.

Park the vehicle on a level surface and apply the parking brake. Turn the ignition switch to “OFF”.

Remove the filler plug and check the transmission oil level with your finger.

If the transmission oil level is less than 5 mm (0.2 in.) below the bottom edge of the hole, the oil level is satisfactory.

If the oil level is satisfactory, reinstall the filler plug with new gasket interposed and tighten it securely.

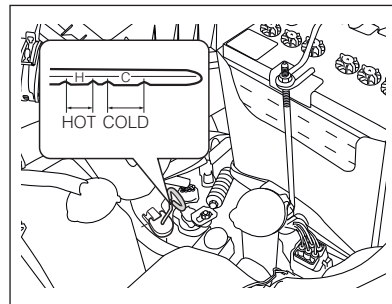
Tightening torque: 39.2 ± 9.8 N.m
(400 ± 99 kgf.cm)

When the oil level is low, add the specified oil until it starts to flow out the filler hole.

For recommended manual transmission oil, see section 17. Reinstall the filler plug with new gasket interposed and tighten it securely.

Tightening torque: 39.2 ± 9.8 N.m
(400 ± 99 kgf.cm)

Automatic transmission fluid level check



Check the fluid level when the transmission fluid temperature is 70 - 90°C.

If the vehicle has been driven for about 15 minutes at a speed of 60 km/h or for about 30 minutes at a speed of 40 km/h, the fluid temperature becomes about 70 - 90°C.

1. Park the vehicle on a level surface and apply the parking brake.
2. Run the engine at idling speed and firmly depress the brake pedal. Move the shift lever from **P** to **R** smoothly and return to **P**.
3. Pull the dipstick out and wipe it clean. Insert it into the original position.



Steering wheel free play check

4. Pull the dipstick out and check the fluid level to see if it is within the "HOT" range.
5. If the oil level is too low, add the specified fluid through the oil filler tube slowly. Do not overfill.
For recommended automatic transmission fluid, see Section 17.
6. Securely insert the dipstick.
7. Wipe off any spilt fluid.

CAUTION

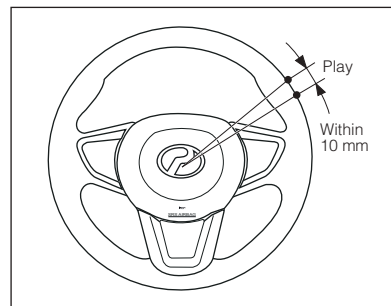
- **If the fluid is dirty, have the fluid changed by an authorised Perodua Service Centre.**
- **If the fluid level is too low, or if fluid decreases noticeably, have the system checked by an authorised Perodua Service Centre.**

⚠ WARNING

- **Be careful not to burn yourself as the fluid may be hot.**
- **Never touch or come close to the moving parts while the engine is running, to help reduce the risk of serious bodily injury.**

NOTE

- **The level at a time when the fluid is cold (20 - 30°C) should be used only as a reference value. Check the fluid level again at normal operating temperature (70 - 90°C) for correct level.**
- **If the level differs between the front and rear sides of the level gauge, use the side having the lower level.**



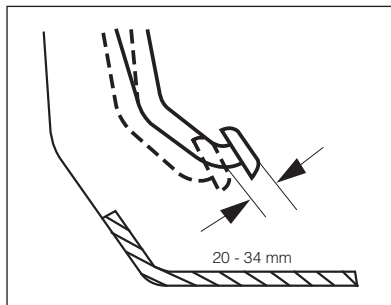
Move the steering wheel lightly from straight-ahead position to right and left until you feel resistance, and measure the free play. Check to see that the free play is within the specification.

⚠ WARNING

If the free play is not within the specification, have the system checked immediately by an authorised Perodua Service Centre.



Clutch pedal free play check



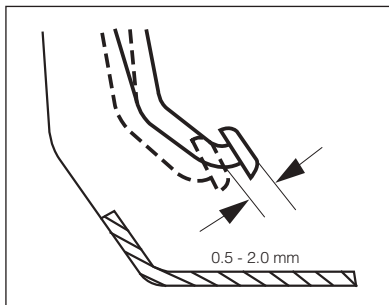
Depress the clutch pedal by hand lightly until you feel resistance, and measure the free play. Check to see that the free play is within the specification.

⚠ WARNING

If the free play is not within the specification, have the system checked immediately by an authorised Perodua Service Centre.

Brake pedal

Brake pedal free play check



Turn the engine off and depress the brake pedal more than five times to release vacuum in the brake booster.

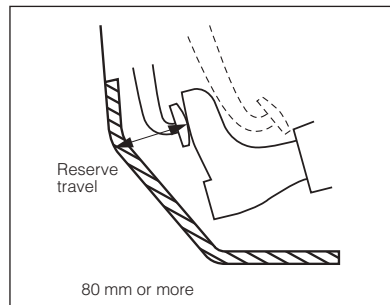
Measure the play of the pedal by pulling the brake pedal toward your side.

Check to see that the free play is within the specification.

⚠ WARNING

If the free play is not within the specification, have the system checked immediately by an authorised Perodua Service Centre.

Brake pedal reserve travel check



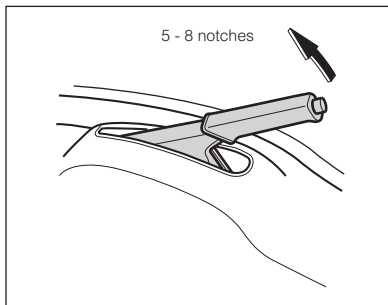
1. Park the vehicle on a level surface.
2. Shift the manual transmission lever in neutral, or the automatic transmission lever in **P**.
3. Release the parking brake.
4. With the engine running, depress the brake pedal several times.
5. Depress the brake pedal with a force of 294 N (30 kgf), and measure the distance between the top of the brake pedal and the bulkhead.
6. Check to see that the reserve travel is within the specification.
7. Check also to see that the reserve travel remains the same.



Parking brake reserve travel check

⚠ WARNING

If the reserve travel is not within the specification, have the system checked immediately by an authorised Perodua Service Centre.



⚠ WARNING

If the number of notches is not within the specification, have the system checked immediately by an authorised Perodua Service Centre.

1. Park the vehicle on a level surface.
2. Shift the manual transmission lever in neutral, or the automatic transmission lever in **P**.
3. Firmly depress the brake pedal.
4. Fully release the parking brake.
5. Pull the parking brake lever up slowly, and count the notches with a force of 196 N (44 lb, 20 kgf).
6. Check that the number of notch is within the specification (5 - 8 notches).



Brake booster operation check

1. Park the vehicle on a level surface.
2. Shift the manual transmission lever in neutral, or the automatic transmission lever in P.
3. Stop the engine and depress the brake pedal several times until the travel distance does not change.
4. Start the engine with the brake pedal depressed. The brake pedal should move down slightly.
5. Stop the engine with the brake pedal depressed. Hold the pedal for about 30 seconds. The pedal should not move.
6. Start the engine and stop it after about a minute. Firmly depress the brake pedal several times. The pedal travel distance should decrease with each application.

⚠ WARNING

If you notice any malfunction, have the system checked immediately by an authorised Perodua Service Centre.

Wiper blade replacement

⚠ WARNING

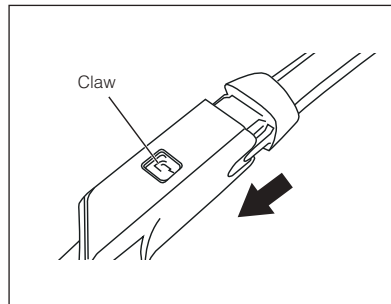
Make sure the ignition switch is in "OFF" before replacing the wiper blades.

CAUTION

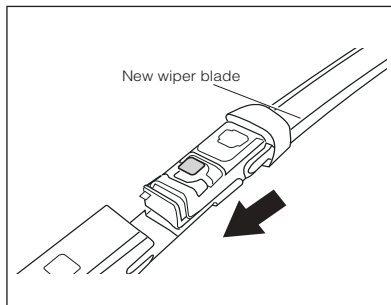
Be careful not to scratch the glass with the wiper frame.

Fix the blade with suitable length.

Front

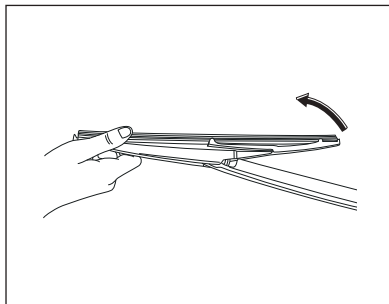


1. Raise the wiper arm from the windshield.
2. Press the claw and unlock the wiper blade to separate it from the arm.

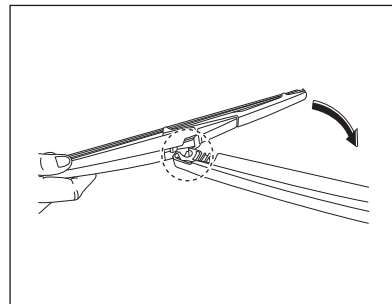


3. Install the new wiper blade by mounting it into the same end where the old wiper was pulled out.
4. Make sure the claw snaps into place to secure it.

Rear



1. Raise the wiper arm from the windshield.
2. Pull the wiper blade in direction as shown in the illustration to disengage it from the arm.



3. Install the new wiper blade and make sure it locks in place.

CAUTION

- To prevent damage to the wiper arm, raise the driver's side first, then the passenger's side. Conversely, when setting down the wiper arms, set the passenger's side down first.
- Do not open the hood when the wiper arms are raised. This could damage the hood and the wiper arms.
- Be careful not to allow the wiper arm to fall against the windshield. It could crack the windshield. Protect your windshield with a folded towel if necessary.



Light bulb replacement

Use the bulb as specified.
(See Section 17)

⚠ WARNING

To prevent injury;

- Turn the engine off before replacement.
- Keep children away from a bulb.
- Allow the bulb to cool before replacement.

CAUTION

Do not drop a bulb or scratch the surface.

After replacement, turn the light switch on to see that the light will be illuminated.

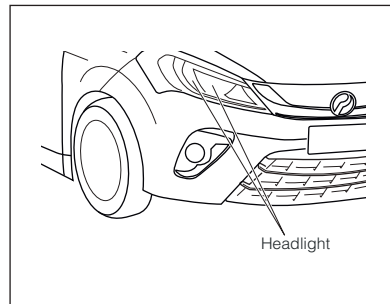
If a bulb requires frequent replacement, have the system checked by an authorised Perodua Service Centre.

We recommend keeping a set of spare bulbs. Bulbs are available at an authorised Perodua Service Centre.

NOTE

The inside of the lens of exterior lights such as headlights may temporarily fog up when the lens becomes wet in the rain or in a car wash. This is not a problem because the fogging is caused by the temperature difference between the outside and inside of the lens, just like the windshield fogs up in the rain. However, if there is a large drop of water on the inside of the lens, or if there is pool of water inside the light, contact an authorised Perodua Service Centre.

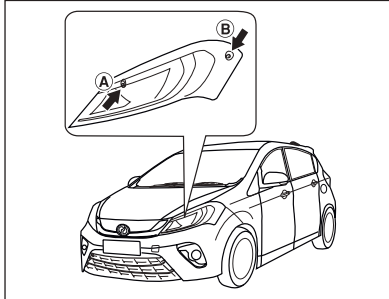
Headlights



Headlights are using LED type. If any of the LEDs burn out, contact an authorised Perodua Service Centre.

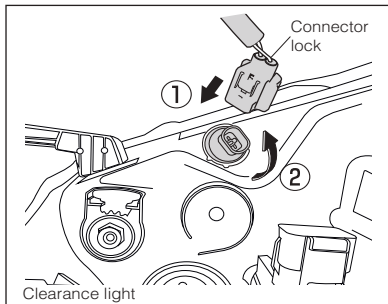


Clearance lights / front turn signal lights



NOTE

The clearance lights **A** and front turn signal light **B** can be removed from the engine compartment side.

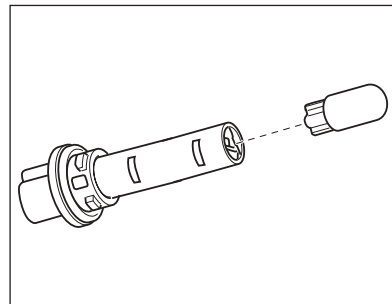


To remove bulb

1. Disconnect the wire connector by pushing and pulling it.
2. Remove the bulb with socket by turning it counterclockwise about 45 degrees.

CAUTION

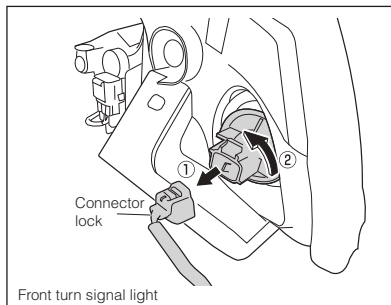
Be careful not to pinch the wire connector when you reinstall.



3. Remove the bulb from socket by pulling it.

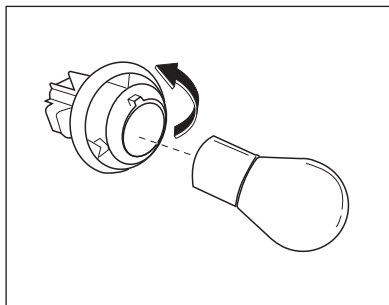
To install bulb

Reverse the bulb removal procedure to reinstall.



To remove bulb

1. Disconnect the wire connector by pushing and pulling it.
2. Remove the bulb socket by turning it counterclockwise about 45 degrees.

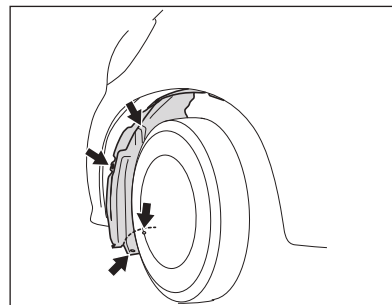


3. Remove the bulb by pushing the bulb into the socket and turn counterclockwise.

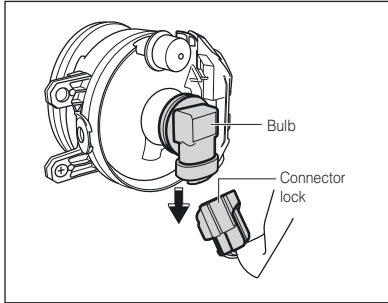
To install bulb

Reverse the bulb removal procedure to reinstall.

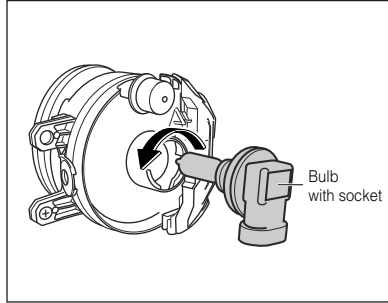
Front fog lights



1. Operate the steering wheel inward (rightward when replacing the left side; leftward when replacing the right side).
2. Detach the 4 clips retaining the front fender liner.



3. Disconnect the wire connector by pushing and pulling it.

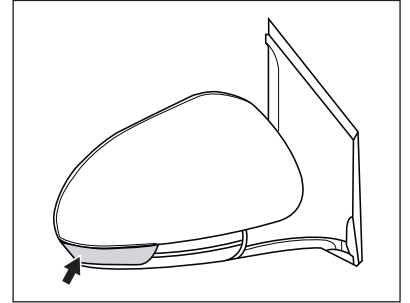


4. Remove the bulb with socket by turning it counterclockwise about 45 degrees. Change the bulb with socket.
5. Reverse the removal procedure to reinstall.

CAUTION

Never touch the glass portion of the bulb. The oil on your finger will damage it. Be careful not to pinch the wire connector when you reinstall.

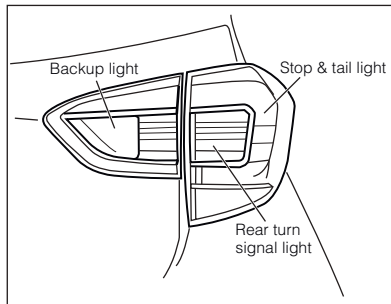
Side turn signal lights (mirror)



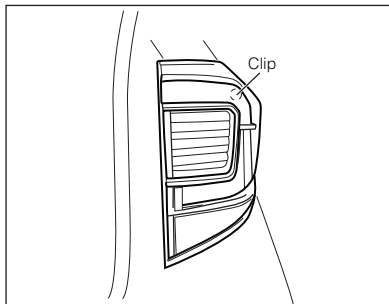
The side turn signal light (mirror) is using an LED type. If any of the LEDs burn out, contact an authorised Perodua Service Centre.



Rear combination lights



The rear combination lights are consist of stop & tail light, rear turn signal light and backup light.

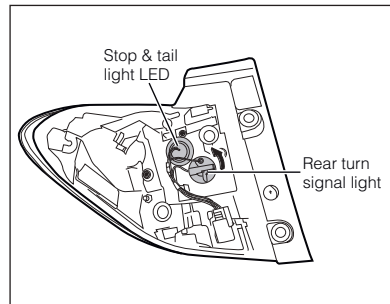


(Rear turn signal light / stop & tail light / backup light)

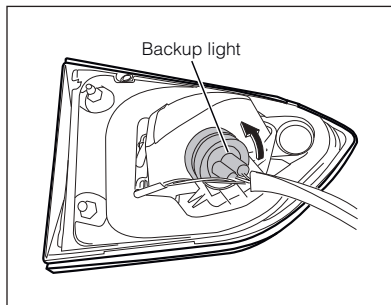
1. Open the back door.
2. Remove the 2 bolts.
3. Detach the lamp assembly from the side clip.

CAUTION

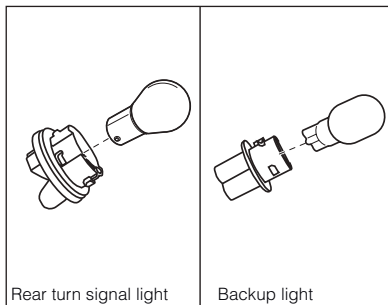
Be careful not to pinch the wire connector when you reinstall



4. Remove the rear turn signal light socket by turning it counterclockwise about 45 degrees.



5. Remove the back door trim board.
6. Remove the back up light socket by turning it counterclockwise about 45 degree.



7. Change the bulb and reverse the removal procedure to reinstall.
8. If the stop and tail light (LED) are malfunction, contact an authorised Perodua Service Centre.

NOTE

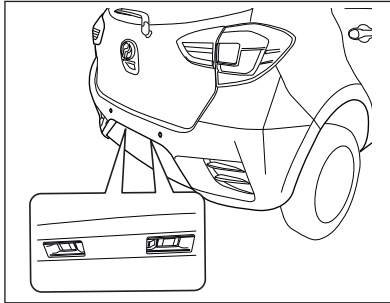
When installing the light assembly, be sure to align the projection of the light assembly with the body hole.

To install bulb

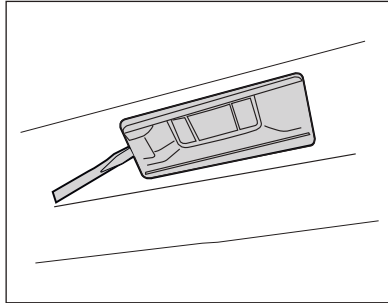
Reverse the bulb removal procedure to reinstall.



Licence plate lights

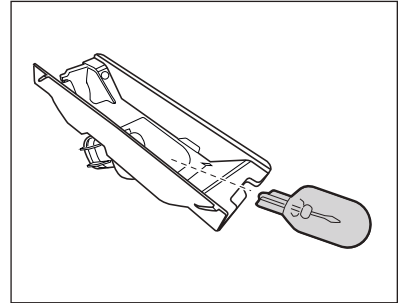


The licence plate light is located at the bottom side of rear bumper.



To remove bulb

1. Remove the light by using a suitable tool and disconnect the connector.



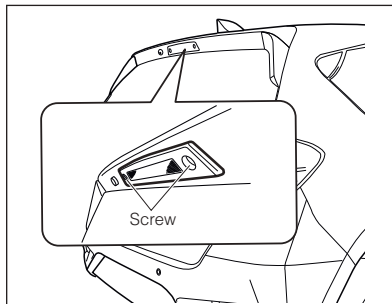
2. Remove the lense of the light and pull bulb to remove.

To install bulb

1. Reverse the bulb removal procedure to reinstall.



High-mounted stop light

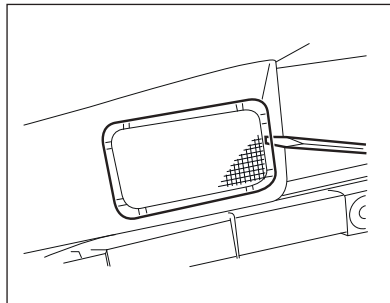


1. Remove the 2 screws detach the LED light.
2. Disconnect the wire connector and change the LED light.

NOTE

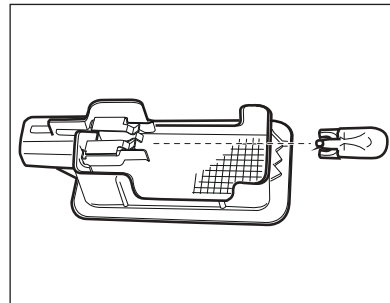
The high-mounted stop light is using a LED type. If any of the LEDs burn out, contact an authorised Perodua Service Centre.

Luggage lights



To remove bulb

1. Remove the cover by using a suitable tool.



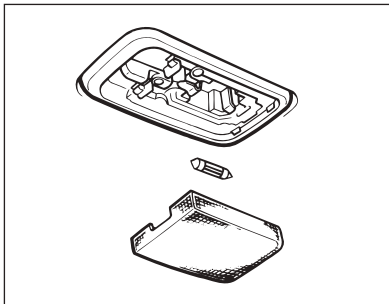
2. Pull the bulb to remove.

To install bulb

Reverse the bulb removal procedure to reinstall.



Room lights



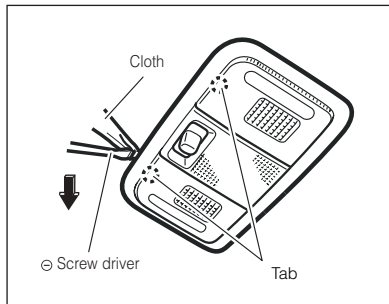
To remove bulb

1. Lightly pry the lens to detach it.
2. Pull out the bulb straight.

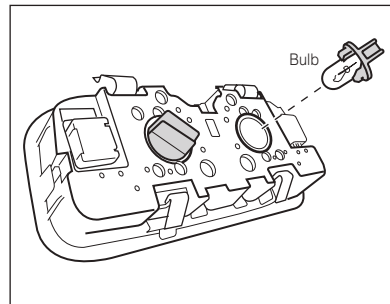
To install bulb

Reverse the bulb removal procedure.

Front personal light



1. Remove the front personal light assembly by pushing it in the arrow headed direction.

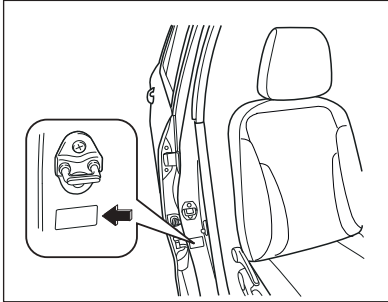


2. Remove the bulb socket by turning it counterclockwise about 45 degrees.
3. Remove the bulb from the socket by pulling it.
4. Change the bulb.



Tyres

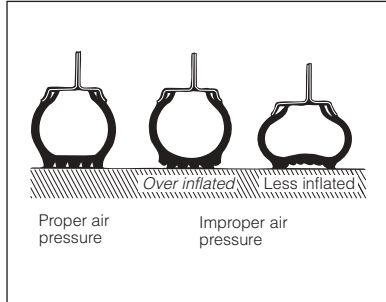
Tyre air pressure



Check the tyre air pressure in cold condition using a pressure gauge. For tyre air pressure, see Section 17 or the tyre label attached on the place shown in the illustration.

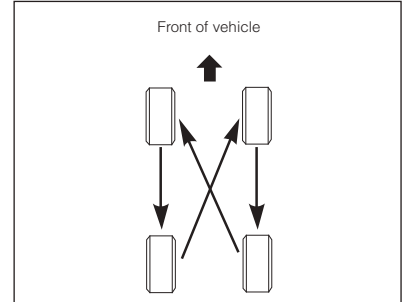
⚠ WARNING

Keep the tyre air pressure specified. Improper tyre air pressure will reduce tyre life, increase fuel consumption and cause a loss of control of the vehicle.



If the tyre requires frequent air pressure inflation, have the wheel system checked by an authorised Perodua Service Centre.

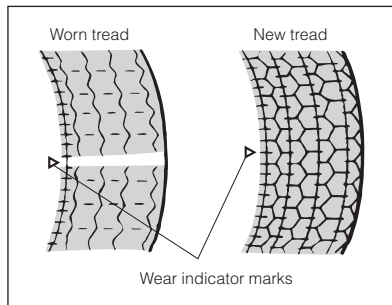
Tyre rotation



Tyres wear out in different ways if they are used in the same position for a long period. To prevent this problem, rotate the tyres in the order shown above. Adjust the tyre air pressure after rotation.
Tyre rotation interval: every 10,000 km



Tyre wear check



If the wear indicator on the tyre surface is visible, replace the tyre as soon as possible.

Instructions on tyres

- When you replace the tyres, select those tyres of the same size and construction as the original factory-installed tyres and those having the same or a larger load capacity.
- Use only the disc wheels as specified.
- Drive at a moderate speed for the first 160 km as a new tyre does not have maximum traction.
- Replace the air valve stem whenever replacing a tubeless tyre.
- Always have a tyre valve dust cap on a tyre.
- Ensure that there is no nail, stone or any foreign objects stuck in the tyre.
- Have uneven wear or damage on a tyre checked by an authorised Perodua Service Centre.

WARNING

- **Do not mix different types, sizes and manufacturers of tyres on your vehicle. You could lose the control of your vehicle.**
- **Drive slowly on a curb, a pot hole, or other obstacles, if you have to, to prevent a loss of control of the vehicle.**
- **Do not drive your vehicle with a damaged tyre. It may deflate suddenly. Also, avoid using a damaged wheel rim.**
- **As for those tyres having the specified rotational direction, be sure to follow instructions by the tyre manufacturer concerned.**

CAUTION

Be careful not to damage the tyres by scratching or oiling etc.

Section 15



Alarm/central locking

Introduction	15-1
Car alarm/central lock	15-1
Panic button	15-3
Car finder	15-3
Important	15-4
Replacement of battery in the smart key	15-5



Introduction

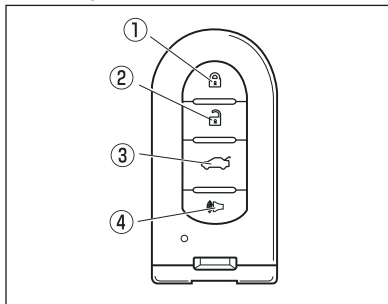
Perodua alarm system is controlled by a highly portable and durable smart key.

The transponder chip in smart key sends a security coded radio signal to activate the car alarm and central lock system. This system helps to detect the car door(s) at "LOCK" or "UNLOCK" position within a distance around 10 meters (provided no obstruction, interference and battery in smart key is in normal working condition). Correct function of the mode selected is indicated by the blinking lights of the vehicle.

⚠ WARNING

Do not modify, remove or disassemble the system. If any unauthorised changes or modifications are made, proper operation of the system cannot be guaranteed.

Smart key



Button ① - Lock

Button ② - Unlock

Button ③ - Back door

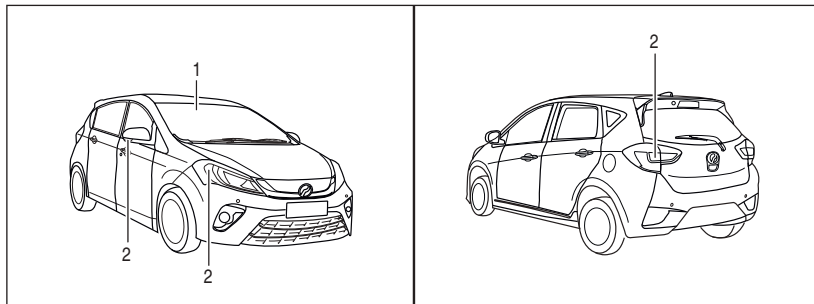
Button ④ - Panic button

Car alarm/central lock

1. To activate the alarm system, all doors, and back door must be closed.
2. To stop the alarm, "LOCK" or "UNLOCK" button of the smart key transmitter is pressed or ignition switch is turned from "OFF" to "ON" position.



Operation procedures



1. Room light
2. Hazard light

Steps:

1. To activate the alarm system, all doors and back door must be closed.
2. Press the button ① of the smart key transmitter once or press request switch to lock all doors. The alarm system is "ON" and all doors are "LOCK". The hazard lights will flash once and buzzer will sound once.
3. If any of the doors, are opened by a key or any other methods, the hazard lights will flash and room light lights immediately (room light is set to "DOOR" position). Then the horn will sound.
4. To de-activate the system, press the button ② or press request switch to unlock driver's door. The alarm system is "OFF" and driver's door is "UNLOCK". The hazard lights will flash twice and buzzer will sound twice.



Panic button

Perodua alarm system offers you additional security by incorporating a panic button system. This panic button can be activated within a distance around 10 metres (provided no obstruction, interference and battery of the smart key transmitter is in normal working condition) to deter/discourage thieves, robbers or trouble makers near your vehicle.

Operation procedures

Steps:

1. Press and hold the button ④ for more than 1 second.
2. Horn will activate immediately.
3. Alarm system is still "ON" and all doors are "LOCKED".
4. To de-activate, press button ①, ② or ④.
5. If the panic button is not de-activated as in step 4, the horn will continue to sound for approximately 45 seconds and then will be rearmed automatically.

Car finder

This system can help you locate your vehicle in a large car park. You may also use it to ensure that the doors are locked.

Operation procedures

Steps:

1. Press and hold the button ④ for more than 1 second.
2. Horn will activate and all doors remain locked.
3. Press button ①, ② or ④ again after locating your vehicle, the horn will stop, but the doors remain locked.



Important

To ensure that this system is in good working conditions, always check the followings:

1. Smart key

If the battery of the smart key is weak, it will affect the system as follows:

- a) The control distance of the smart key becomes nearer or the smart key is unable to activate or de-activate the alarm/central lock system.

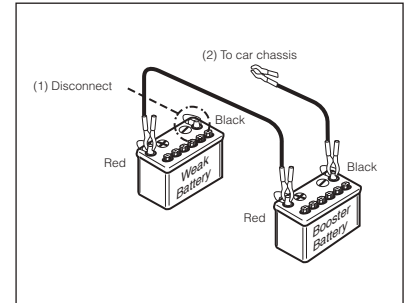
NOTE: If the above symptoms are detected, the battery must be replaced.

2. Excessive RF interference/harmonic interference

Even if the battery of the smart key is in good working condition, the control distance may become nearer due to the excessive RF interference/harmonic interference (e.g. mobile telephone is in use beside the vehicle; installation of audio devices like car speaker is too close to system control unit)

3. Avoid dropping or exposing the smart key to water

- a) In the event where the smart key is dropped, you may not be able to activate/de-activate the system. If this happens, open the smart key case and check the contact points of the battery holder.
- b) In the event the smart key is exposed to water, dry it before using.
- c) If the smart key still cannot be operated after (a) and (b) above, consult an authorised Perodua Service Centre.



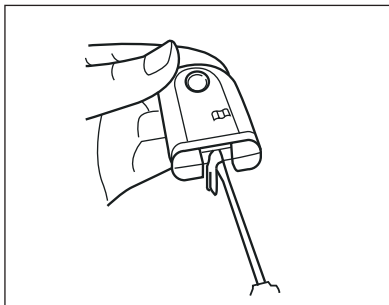
4. Car battery weak-jump start

Avoid "Jump Start" from battery to battery as this will cause the Alarm System to be damaged. However, if the jump start cannot be avoided, the below procedure must be followed;

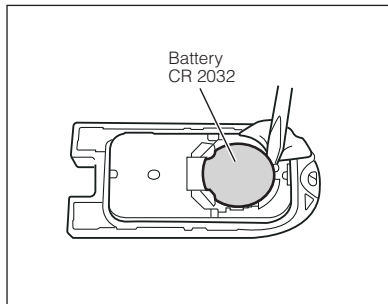
Disconnect the -ve lead (1) from the weak battery and connect jumper cable (2) onto chassis as shown.



Replacement of battery in the smart key



1. Pry open the smart key cover using suitable flat screwdriver.



2. Replace the battery with a new one.

NOTE

- **Wrap the tip of the screwdriver with a cloth to prevent scratches.**
- **Be sure to use the correct battery. Wrong battery can cause the smart key to malfunction.**
- **If the smart key is not working correctly even after you have change the battery. Contact an authorised Perodua Service Centre.**

Section 16

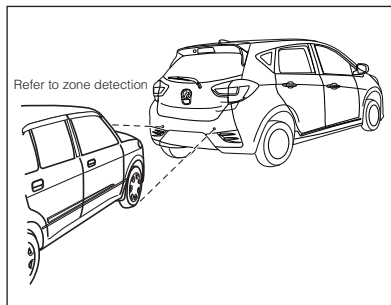


Reverse/front corner sensor

Reverse sensor	16-1
Front corner sensor	16-1



Reverse sensor



This reverse sensor is designed to guide drivers reversing and reverse parking. It should not be considered as a safety device.

The device will start to operate 0.8 second after the driver engaged the reverse gear (with engine started).

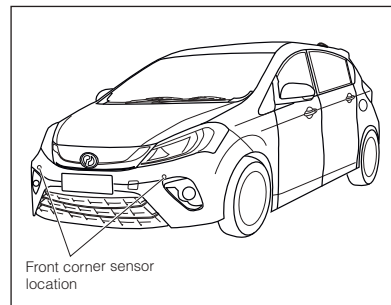
When the device start generating, an intermittent beep sound, the distance between your vehicle rear bumper and the nearest obstacle behind your vehicle is approximately:

Zone detection

- 1.4 meter to 1.0 meter → buzzer sounds : OFF 210 ms ON 70 ms.
- 1.0 meter to 0.5 meter → buzzer sounds : OFF 70 ms ON 70 ms.
- 0.5 meter or less → Continuous sound

You should reduce vehicle speed and beware of those obstacles behind. When the beep sound change from intermittent to continuous, the distance between your vehicle rear bumper and the nearest object behind your vehicle is less than 0.5 meter. You should immediately stop your vehicle.

Front corner sensor (if equipped)



This front corner sensor will assist the driver to park the vehicle during front straight parking or side parking into tight space. The device lets you know the approximate distance between the vehicle and obstacles while parking.

The front corner sensor works only when the ignition switch is turned ON, front corner sensor switch is turned ON and the vehicle speed is less than 10 km/h.



When the device nearing an obstacle, you will hear a beeper sounds as shown below:

Distance detection

- a) 0.6 meter to 0.3 meter → buzzer sounds : OFF 250 ms ON 120 ms.
- b) 0.3 meter to 0.1 meter → continuous sounds.

When the detection distance is less than 0.3 meter, the beep sounds continuously. You should immediately stop your vehicle.

All obstacles may not always be sensed. It is the responsibility of the driver to always check the areas near the vehicle and make sure it is safe to park.

NOTE

The sensor will automatically “cut-off” when the speed exceeds 10 km/h.



- 1. The sensor is strictly to aid the driver. It is not a substitute for driver's responsibility when operating the vehicle.**
- 2. Check your sensor for any dirt or mud. This device should be cleaned in order to function properly.**

Push the front corner sensor switch to activate the system.

(See “Front corner sensor switch” in Section 4)

CAUTION

- **System for detection area is based on vehicle condition and covered area of the vehicle. There is a possibility for this system to fail to detect the above condition.**
- **There is a possibility that the sensor will function abnormally if it is subjected to a hard impact.**
- **Object that are located too close to the center of the bottom of the bumper or close to a tyre cover may also be hard to detect by the sensor.**
- **Presence of dirt or mud around the sensor will cause the sensor to function abnormally and leads to the failure of detecting objects.**
- **If the object is thin or flat, there is a possibility that the object can be detected at first time, but not the second time.**
- **According to the condition such as holes, bumpy road, sands on the road, hills, slope road and bushes area, this system has a tolerance in functioning.**

Section 17



Specifications

Vehicle specifications	17-1
Engine specifications	17-1
Fuel	17-1
Coolant	17-1
Battery	17-1
Engine tune-up	17-2
Lubricant recommendation	17-3
Engine oil viscosity chart	17-3
Brake fluid	17-4
Tyre specifications	17-4
Bulb specifications	17-4
Weights	17-4



Vehicle specifications

Overall length	mm			3,895
Overall width	mm			1,735
Overall height	mm			1,515
Wheel base	mm			2,500
Track mm	1NR VE	Front	14" tyre	1,485
		Rear	14" tyre	1,475
	2NR VE	Front	15" tyre	1,475
		Rear	15" tyre	1,465

Engine specifications

Engine ID	1NR-VE	2NR-VE	
Engine type	Gasoline, 4-cycle DOHC		
Number of cylinders & arrangement	4-cylinder in line	4-cylinder in line	
Bore x stroke	mm	72.5 x 80.5	72.5 x 90.6
Displacement	cc	1329	1496
Max. output	kw/rpm	70 / 6,000	76 / 6,000
Max. torque	Nm/rpm	121 / 4,000	136 / 4,200

Fuel

Fuel to be used	Fuel tank capacity ℓ
Unleaded gasoline having RON 95 or higher	36

Coolant

Type: Ethylene glycol based anti-freeze solution

Capacity:

Engine ID	1NR-VE		2NR-VE	
Reserve tank LOW / FULL	0.2 / 0.9 ℓ		0.2 / 0.9 ℓ	
Total capacity	3.0 ℓ (MT)	3.1 ℓ (AT)	3.0 ℓ (MT)	3.1 ℓ (AT)

For coolant level check and change, see Section 14.

Battery

Types of battery	1NR-VE (Without IDS)	1NR-VE (With IDS)	2NR-VE
	34B19L	M42	M42



Engine tune-up

Item		Engine type		1NR-VE	2NR-VE
Firing order				1-3-4-2	1-3-4-2
Ignition timing		°BTDC/rpm		10 ± 2 /idling * ¹	10 ± 2 /idling * ¹
Engine idling speed (in neutral)		rpm		MT	AT
				600 ± 50	700 ± 50
Valve clearance	Intake [Cold]			Automatic adjustment	Automatic adjustment
	mm	Exhaust [Cold]			Automatic adjustment
Spark plug	Manufacturer			DENSO	DENSO
	Type			SC16HR11	SC16HR11
	mm	Gap			$1.1 \begin{smallmatrix} +0 \\ -10 \end{smallmatrix}$
Drive belt deflection with a force of 100N (10.2kgf)	New belt			Automatic adjustment	Automatic adjustment
	mm	At inspection			Automatic adjustment

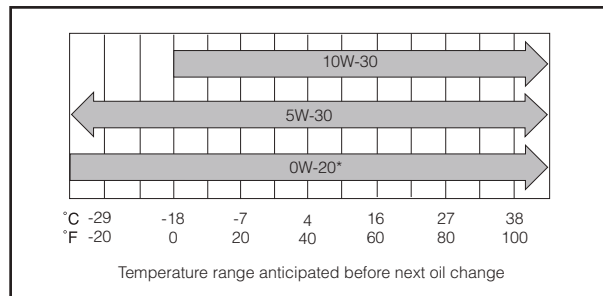
*¹ With check connector short-circuited



Lubricant recommendation

Engine	Grade	Viscosity	Capacity ℓ	
Engine oil	API SN or higher	See next chart	1NR-VE	With oil filter: 3.5 Without oil filter: 3.3
			2NR-VE	With oil filter: 3.5 Without oil filter: 3.3
Manual transmission oil	API GL-4	SAE 80W	Up to filler plug: 1.25 5 mm below filler plug: 1.1	
Automatic transmission fluid	ATF D3-SP	—	Total amount: 5.6 Replaceable amount: up to 2.9	

Engine oil viscosity chart



*SAE 0W-20 is the best choice for good fuel economy.



Brake fluid

FMVSS116 DOT 3

Tyre specifications

Standard tyre

Engine ID	Tyre size	Air pressure kPa (kgf/cm ² , psi)		Rim size
		Front	Rear	
1NR-VE	175/65R14	250 (2.5, 36)		14 X 5J
2NR-VE	185/55R15	220 (2.2, 31)		15 X 6J

Bulb specifications

Light		Wattage
Head lights (LED type)	Low/High	-
Clearance lights		5
Front turn signal lights		21
Side turn signal lights (Mirror, LED type)		-
Rear turn signal lights		21
Stop / Tail lights (LED type)		-
Back-up lights		16
Front fog lights*		55
License plate lights		5
Room light		5
High-mounted stop light (LED type)		-

* If equipped

Note : If any of the LEDs burn out, contact your authorised Perodua Service Centre.

Weights

Gross vehicle weight	kg	1,425
----------------------	----	-------

Section 18



Indexs



[A]

Air bag computer	3-48
Auto light off function.....	4-8
Advanced Safety Assist (ASA) OFF switch.....	4-12
Air conditioner	6-1
Outlet ports	6-1
Air conditioner control panel.....	6-2
To turn on the air conditioner	6-2
To turn off the air conditioner	6-3
Air outlet control.....	6-3
Temperature control.....	6-3
Air intake control.....	6-4
Blower fan switch.....	6-5
Memory setting	6-6
Front defogger switch.....	6-6
Rear defogger switch	6-7
Operation tips	6-7
Antenna	7-20
Assist grip	9-2
Anti snatch hook	9-6
Automatic transmission shifting instructions	10-5
Moving off	10-7
Driving	10-7
Maximum allowable speeds	10-8
Brief stopping	10-9
Parking or stopping	10-9
Reverse	10-9

ASA (Advanced Safety Assist)	10-23
Limit of performance	10-24
Condition of function OFF	10-24
Stereo camera	10-25
Pre-Collision Warning	10-27
Pre-Collision Braking	10-27
Mechanism for Pre-Collision Warning & Pre-Collision Braking	10-29
Precaution for Pre-Collision Warning & Pre-Collision Braking	10-30
Pedal Misoperation Control	10-34
Front Departure Alert	10-37
Function OFF display and system failure	10-39
List of function OFF codes for ASA	10-39
List of meter display and buzzer for ASA	10-40
Vehicle data recording	10-41
Data usage	10-41
Air filter cleaning and replacement	14-8
Automatic transmission fluid level check	14-21

[B]

Bring your children and keys with you whenever you leave the car	1-4
Break-in period	1-5
Back door	2-14
Bluetooth operation	7-11
Bottle holder	9-4
Front door	9-4
Rear door.....	9-5



Rear	9-5
Before starting engine	10-1
Floor mat	10-1
Brake system	10-10
Tandem master cylinder brake system	10-10
Brake booster	10-11
General precautions for braking	10-11
ABS (Anti-lock Braking System)	10-11
Brake pad wear limit indicator	10-12
Battery condition check and cleaning	14-12
Precautions for battery	14-13
Brake fluid level check	14-19
Brake pedal	14-23
Brake pedal free play check	14-23
Brake pedal reserve travel check	14-23
Brake booster operation check	14-25
Battery	17-1
Brake fluid	17-4
Bulb specifications	17-4

[C]

Catalytic converter	1-2
Child safety lock	2-8
Child restraint system	3-16
Child restraint system (CRS)	3-16
Types of child restraint system	3-17
Types of child restraint seat	3-18

Child restraint system (CRS) suitability for various seating positions	3-19
When installing child restraint system	3-20
Installation with seat belt	3-21
Using a top strap	3-27
Using top-tether anchors	3-27
ISO* FIX Child restraint system	3-28
Central doors lock switch	4-11
Combination meter panel overview	5-1
Clutch pedal free play check	14-23
Car alarm / central lock	15-1
Operation procedures	15-2
Car finder	15-3
Coolant	17-1

[D]

Door locks	2-7
Digital clock	5-23
Drive belt check	14-8

[E]

Engine identification	iii
Exterior view	v
Engine exhaust gas	1-1
Engine immobilizer system	2-1
Event data recorder	3-49
Electronic toll collection device	4-13



Eco Idle OFF switch.....	4-12
Economical driving tips	10-10
Eco Idle system	10-15
Step for Eco Idle and engine restart	10-16
Precaution for Eco Idle	10-17
Operating condition for Eco Idle system	10-18
Eco Idle system designated battery	10-20
Electronic toll collection system	10-42
About the electronic toll collection device	10-44
Electronic toll collection system condition and buzzer operation	10-45
Engine overheating	11-4
Exterior cleaning	12-1
Washing	12-1
Waxing	12-2
Engine compartment	14-1
Type NR-VE engine	14-1
Engine oil	14-3
Engine oil level check	14-3
Engine oil change	14-4
Oil filter change	14-6
Engine coolant	14-6
Engine coolant level check	14-6
Engine coolant change	14-7
Engine specifications	17-1
Engine tune-up	17-2
Engine oil viscosity chart	17-3

[F]

For your safety	1-3
Fuel recommendation	1-4
Fuel filler	2-15
Remote fuel lid lever	2-15
Fuel tank cap	2-16
Front seats	3-2
Driver's seat height adjuster	3-3
Front seat belt pretensioner	3-14
Force limiter mechanism	3-15
Fog light switch	4-8
Follow-me-home light function	4-8
Front passenger seat belt indicator	4-10
Front corner sensor switch	4-11
Fuel gauge	5-16
Features	7-1
Flat tyre	11-7
Spare tyre	11-8
To remove / install the tyre	11-8
Fuse	14-14
Fuse location	14-14
Main fuse block	14-14
Relay & fuse box	14-15
Fuse check and replacement	14-16
Fusible link check	14-19
Front corner sensor	16-1
Fuel	17-1



[G]

General operation	7-2
Glove box	9-3

[H]

Hood	2-2
Head restraints	3-6
Adjusting the head restraints	3-6
Removing the head restraints	3-6
Installing the head restraints	3-6
Adjusting the height of the head restraints	3-7
Head restraint for rear seat	3-7
Hazard warning signal switch	4-10
Headlight leveling switch	4-11
Horn	9-2

[I]

Interior view	vi
Instrument panel overview	vii
Installation / use of electronic items in your vehicle	1-5
Instructions on seat belts	3-8
Adjustable shoulder belt anchors	3-11
Indicator lights	5-11
Automatic transmission shift indicator light	5-11
High beam indicator light	5-11
Front fog light-on indicator light	5-12
Tail light-on indicator light	5-12

Turn signal indicator light / Hazard warning signal indicator light	5-12
Security indicator light	5-13
Eco indicator light	5-13
Service information reminder indicator	5-13
VSC OFF indicator light	5-14
TRC OFF indicator light	5-14
Slip indicator light	5-14
Eco Idle ready indicator light	5-15
Eco Idle OFF indicator light	5-15
ASA operation indicator	5-15
ASA OFF indicator light	5-16
Installation	7-16
Inside mirror	8-3
Interior lights	9-1
Room light	9-1
Front personal light	9-1
If engine won't start	11-1
In case the starter won't crank	11-1
In case the starter cranks	11-1
Interior cleaning	12-2
Instructions on do-it-yourself maintenance service	14-2
Electric engine cooling fan	14-3
Introduction	15-1
Smart key	15-1
Important	15-4



[J]

Jump-starting 11-2

[K]

[L]

Light bulb replacement 14-27

- Headlights 14-27
- Clearance lights / front turn signal lights 14-28
- Front fog lights 14-29
- Side turn signal lights (mirror) 14-30
- Rear combination lights 14-31
- Licence plate lights 14-33
- High mounted stop light 14-34
- Luggage lights 14-34
- Room lights 14-35
- Front personal light 14-35

Lubricant recommendation 17-3

[M]

Modification of your vehicle 1-4

Multi-control switch 4-6

- Head light control 4-6
- Turn signal light control 4-7

Multi information display 5-17

Average fuel consumption (AVG) 5-18

Curent fuel consumption (CFC) mode 5-18

Distance to empty (RANGE) 5-19

Meter illumination control 5-19

Eco Idle stop time 5-20

Eco Idle stop cumulative time 5-20

Service information reminder setting 5-20

Eco indicator light display setting 5-21

Eco Idle display setting 5-22

Manual transmission shifting instructions 10-3

Maintenance requirements 13-1

Maintenance schedule 13-3

- Schedule for NORMAL driving 13-3
- Schedule for SEVERE driving 13-7

Manual transmission oil level check 14-21

[N]

Normal driving tips 10-10

[O]

Odometer and trip meter 5-17

[P]

Power windows 2-9

- Power window lock switch 2-9
- Master switch 2-10



Window switch	2-10
Window Jam Pro	2-11
Push start system	4-1
Engine start/stop button	4-1
To start engine	4-1
To switch engine switch mode	4-2
To stop engine	4-2
Steering lock	4-3
Precaution for engine switch	4-3
Power socket	4-13
Playing USB	7-7
Parking tips	10-13
Parking brake	10-13
Parking on slope	10-14
Parking brake warning buzzer	10-15
Power steering	10-15
Parking brake reserve travel check	14-24
Panic button	15-3

[Q]

[R]

Rear seats	3-4
To adjust seatback angle	3-4

Before folding the seatback	3-4
Folding the seatback	3-5
Recommended periodical maintenance guide	6-8
Radio wire connection	7-17
Rear package tray	9-5
Rust prevention	12-3
Replacement of battery in the transmitter	15-5
Reverse sensor	16-1

[S]

Smart key (with engine immobilizer system)	2-1
Smart entry	2-2
Smart door lock and unlock	2-2
Emergency key	2-4
Smart key transmitter	2-5
Seats	3-1
Correct driving posture	3-1
Seat belt warning light and buzzer.....	3-14
Driver side / passenger side	3-14
Rear passenger side	3-14
SRS (Supplemental Restraint System) air bags for driver and front passenger	3-31
Warning label	3-34
How air bag operates	3-35
Cases where the air bags are actuated.....	3-37
Cases where the air bags are not actuated.....	3-38



Important safety warning	3-41	Spark plug check and replacement	14-10
Service instructions	3-43	Steering wheel free play check	14-22
SRS side air bags, SRS curtain air bags	3-44	[T]	
SRS side air bags	3-44	Tachometer	5-22
SRS curtain air bags	3-44	Tuner Operation	7-5
Side/curtain air bags sensor	3-47	Tilt steering	9-1
Stereo camera	4-14	Tools	11-5
Speedometer	5-22	Jack	11-5
Steering switch control system	7-15	Tool bag	11-6
Specification	7-19	Towing	11-13
Side mirrors	8-1	Flat bed type	11-13
Sun visor	9-2	Wheel lift type	11-14
Vanity mirror	9-2	Emergency towing	11-14
Ticket holder	9-3	Towing hook	11-15
SRS airbag warning label	9-3	Instructions on towing	11-16
Shopping hook	9-6	Other vehicle towing	11-16
Seatback pocket	9-6	Tyres	14-36
Side seat pocket	9-7	Tyre air pressure	14-36
Starting engine	10-2	Tyre rotation	14-36
Starting procedure	10-2	Tyre wear check	14-37
Precautions for automatic transmission equipped vehicle	10-2	Instructions on tyres	14-37
Shifting points (Manual transmission)	10-4	Tyre specifications	17-4
Recommended shifting speeds	10-4		
Maximum allowable speeds	10-4		



[U]

USB power outlet	4-14
USB phone charging	7-10
Utility box	9-4
Center panel	9-4
Driver's side	9-4

[V]

Vehicle identification	ii
Vehicle data recordings	3-48
VSC & TRC OFF switch	4-12
VSC (Vehicle stability control) . TRC (Traction control)	10-21
VSC	10-21
TRC	10-21
Vehicle specifications	17-1

[W]

Warning buzzer	2-5
Wiper and washer switches	4-9
Windshield wiper and washer switch	4-9
Rear wiper and washer switch	4-10
Warning lights	5-2
Parking brake warning light	5-2
Brake warning light	5-3
Oil pressure warning light	5-4
Battery charge warning light	5-4

Malfunction indicator light (MIL)	5-5
ABS (Anti-lock Braking System) warning light	5-5
Automatic transmission warning light	5-6
Seat belt warning light	5-6
Air bag warning light	5-7
Door ajar warning light	5-8
Low fuel level warning light	5-8
Water temperature warning light	5-9
Power steering warning light	5-9
Key-free warning light	5-10
Master warning light	5-10
Advanced Safety Assist (ASA) error warning light	5-10
Advance Safety Assist (ASA) OFF warning light	5-11
Warning sounds	11-17
Windshield washer fluid level check	14-20
Wiper blade replacement	14-25
Front	14-25
Rear	14-26
Weights	17-4

[X]



[Y]

Your Owner's Manual	i
Your responsibility for maintenance	ii

[Z]

[3]

3-point emergency lock retractor (ELR) type seat belts	3-10
3-point emergency lock retractor (ELR) type seat belts (separate type)	3-12

The following Wireless Communication products in this vehicle is certified (Type Approved) by SIRIM under Communication and Multimedia Act 1998



Keyless entry systems/immobilizer (smartkey transmitter),
Immobilizer equipment (body ECU)



PASSION ENGINEERED