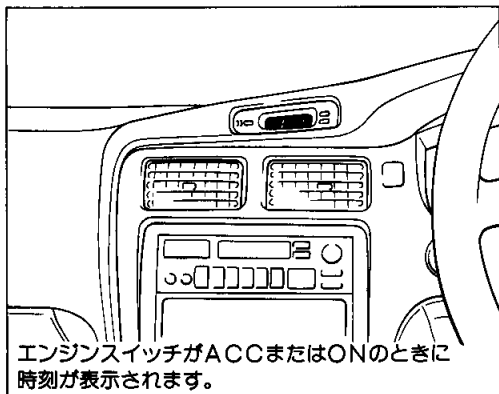
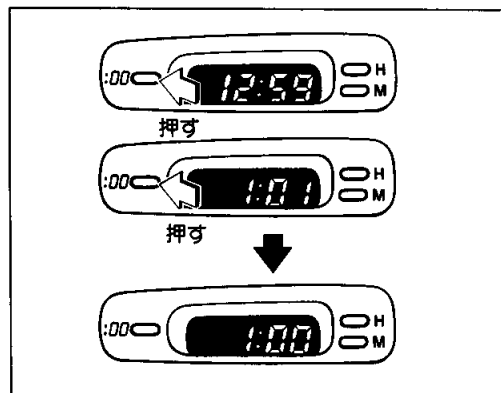


時計	92
シガレットライター	93
灰皿	93
エンジンキー照明	94
マップランプ	94
グローブボックス(小物入れ)	94
リヤコンソールボックス	94
ストレージボックス	95
小物入れ	95
サンバイザー(日よけ)	95
バニティーミラー(化粧ミラー)	95



時計

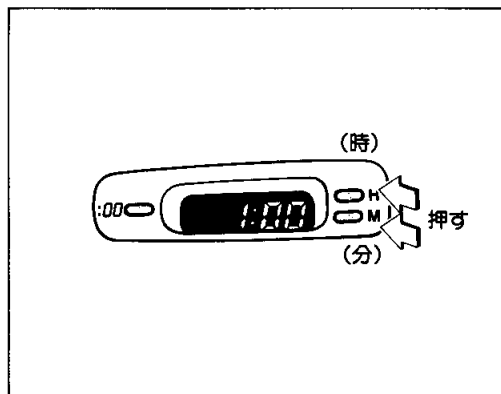
1. エンジンスイッチを LOCK の位置にすると、表示は消えますが時計はそのまま作動します。
2. メーター照明が点灯しているときは減光して表示されます。



▶ 時報にあわせるとき

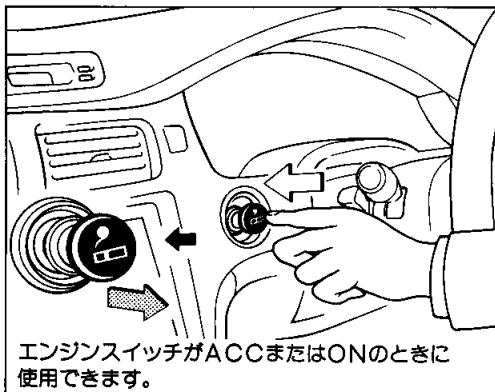
:00 ボタンを押すと同時に、時刻は次のように修正されスタートします。

- 0～29分は切り下げて表示されます。
- 30～59分は切り上げて表示されます。



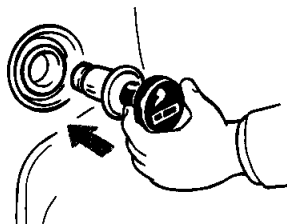
▶ “時”“分”調整

H ボタンを押すと“時”表示、M ボタンを押すと“分”表示が早送りされます。



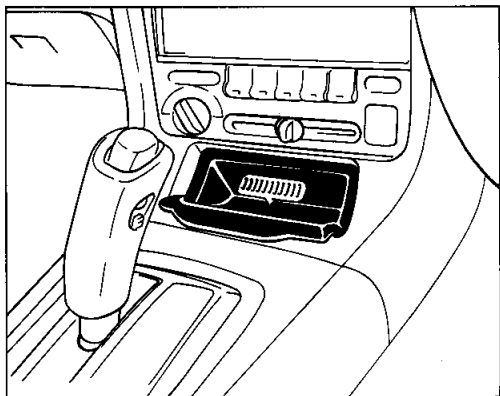
シガレットライター

1. ツマミを押し込んだらすぐ手を離し、とび出すまで待ちます。
2. 使用後、ソケットに確実に差し込みます。



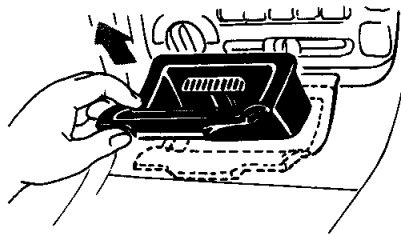
注意

- シガレットライターの金属部分に触れないでください。やけどをするおそれがあります。
- シガレットライター、ソケットの焼損や故障などを防ぐため、次のことをお守りください。
 - シガレットライターを押さえたままにしないでください。
 - 他車のシガレットライターを差し込まないでください。
 - ソケットからトヨタ純正品以外の電気製品の電源を取り出さないでください。



灰皿

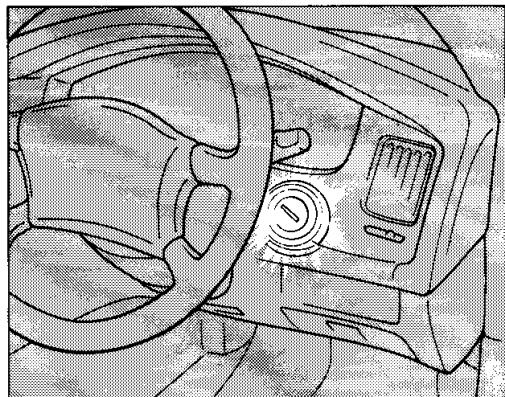
掃除をするときはフタを開き、そのまま引き抜きます。



注意

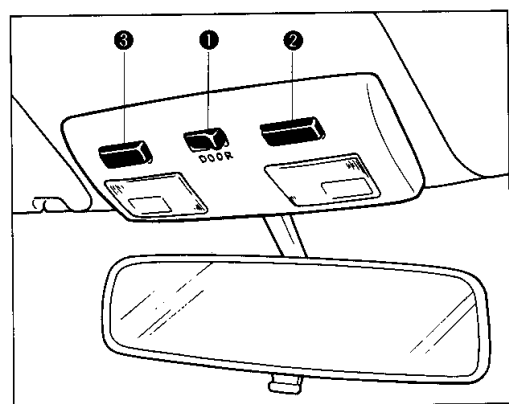
- 出火を防ぐため、次のことをお守りください。
 - マッチ、タバコなどの火は完全に消してから灰皿の中に入れ、確実に閉めてください。
 - 灰皿の中に紙くずなどの燃えやすいものをいれないでください。

室内装備の使い方



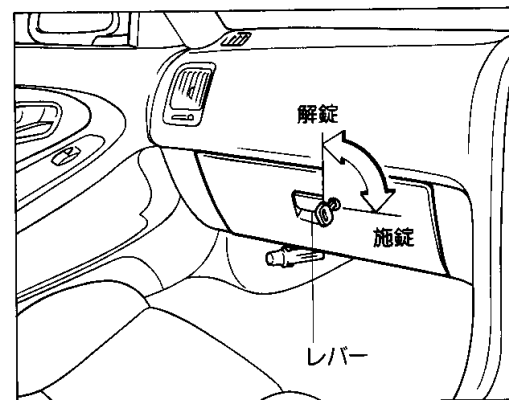
エンジンキー照明

ドアを開けると同時に、エンジンキー照明が点灯します。ただし、ドアを閉じてから約5秒後に消灯します。



マップランプ

1. ①のスイッチの左側を押しておくと、ドアを開けたとき左右のランプが点灯し、閉じると消灯します。
2. ①のスイッチの右側を押しておくと、ドアを開けてもランプは点灯しません。
3. ②のスイッチを押すと右側のランプが、③のスイッチを押すと左側のランプが点灯し、もう一度押すと消灯します。



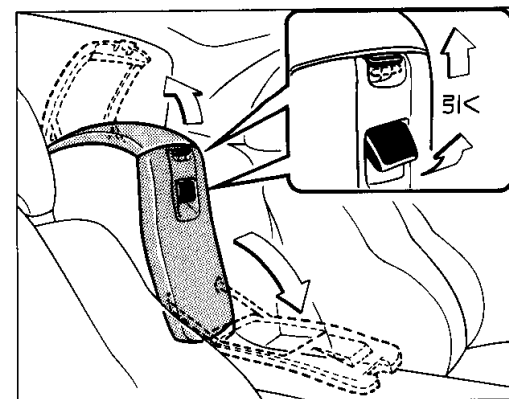
グローブボックス(小物入れ)

1. レバーを引くと開きます。
2. キーを差し込んで右へ回し、キーを抜くと施錠できます。サブキーは使用できません。



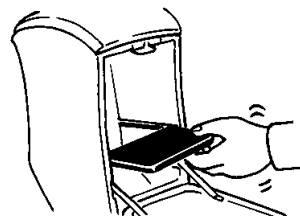
グローブボックスを開けたまま走行しないでください。急ブレーキ時などに開いたフタに体が当たるなどして思わぬケガをするおそれがあります。

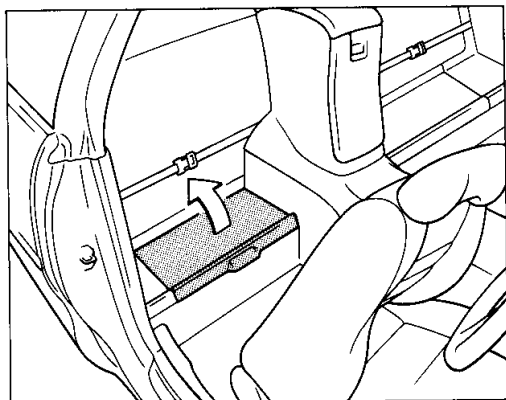
室内装備の使い方



リヤコンソールボックス

1. レバーを引くとフタを開けることができます。
2. コンソールの中に、仕切り板がついています。

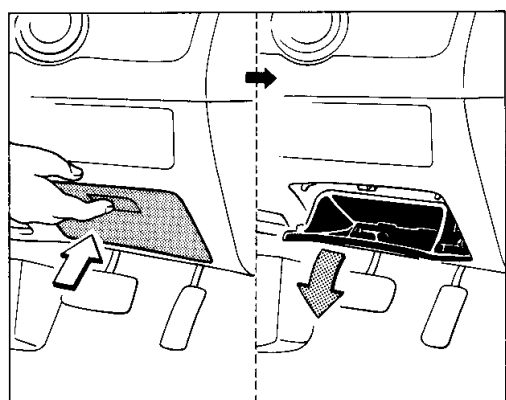




ストレージボックス

CD、カセット一体AM/FMラジオ(DSP付き)付き車を除く

フタを持ち上げると開きます。



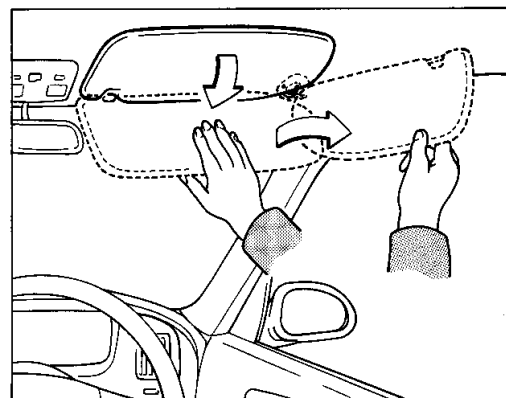
小物入れ

使用するときにはプッシュボタンを押します。



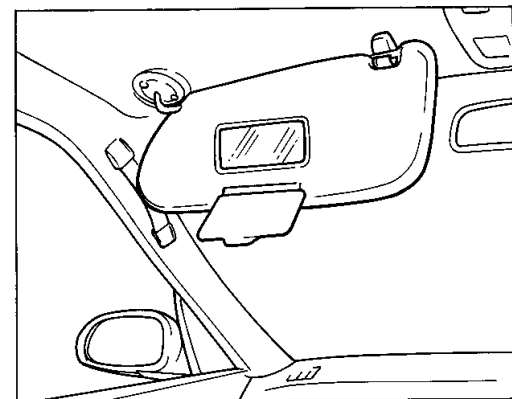
注意

小物入れを開けたまま走行しないでください。急ブレーキ時などに開いたフタに体が当たるなどして思わぬけがををするおそれがあります。



サンバイザー(日よけ)

直射日光などでまぶしいときに使用します。フックからはずせば、側面に回すこともできます。



バニティーミラー(化粧ミラー)

助手席サンバイザーの裏面についています。使用しないときは閉じておいてください。