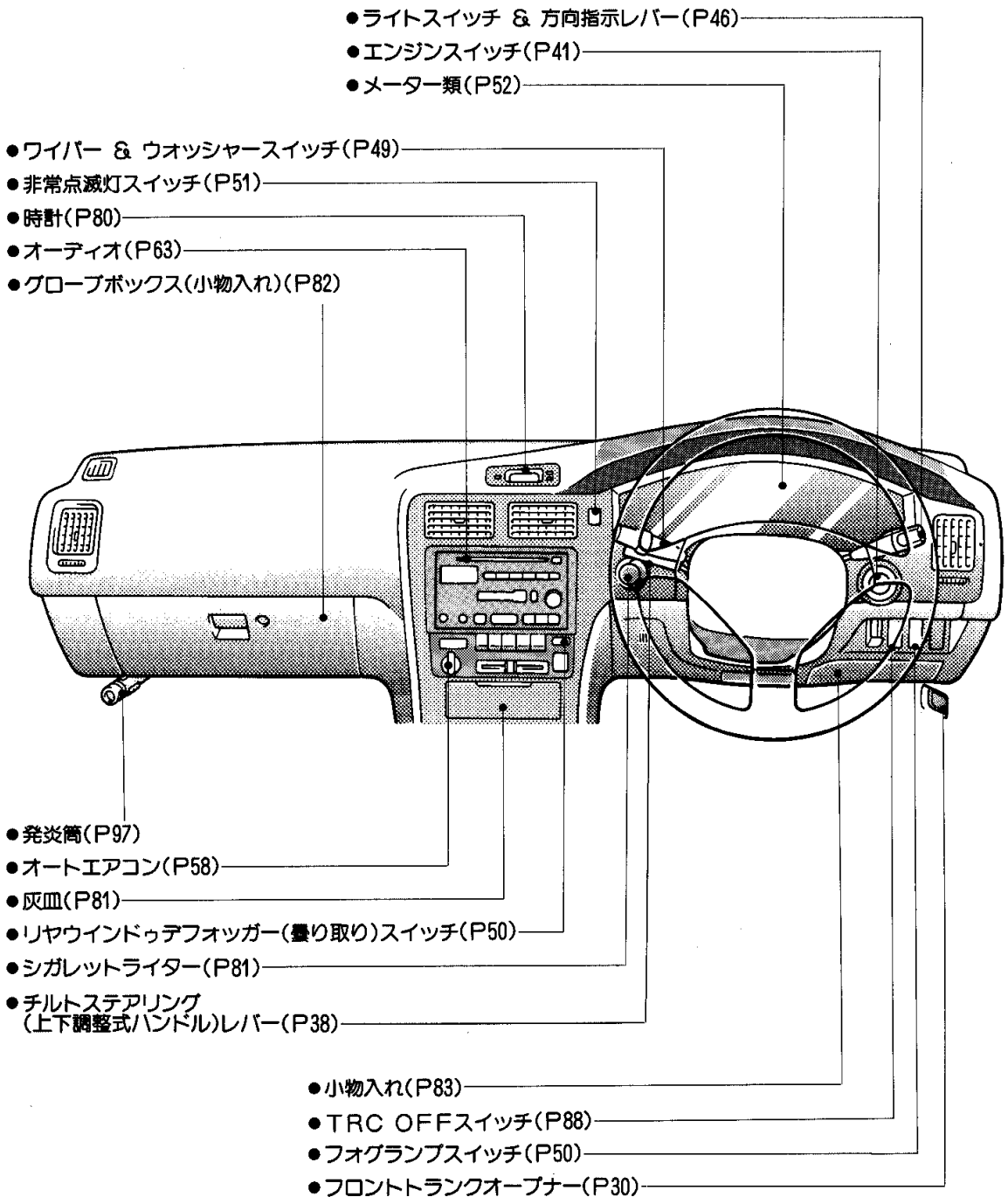


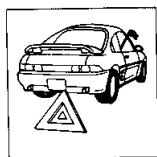
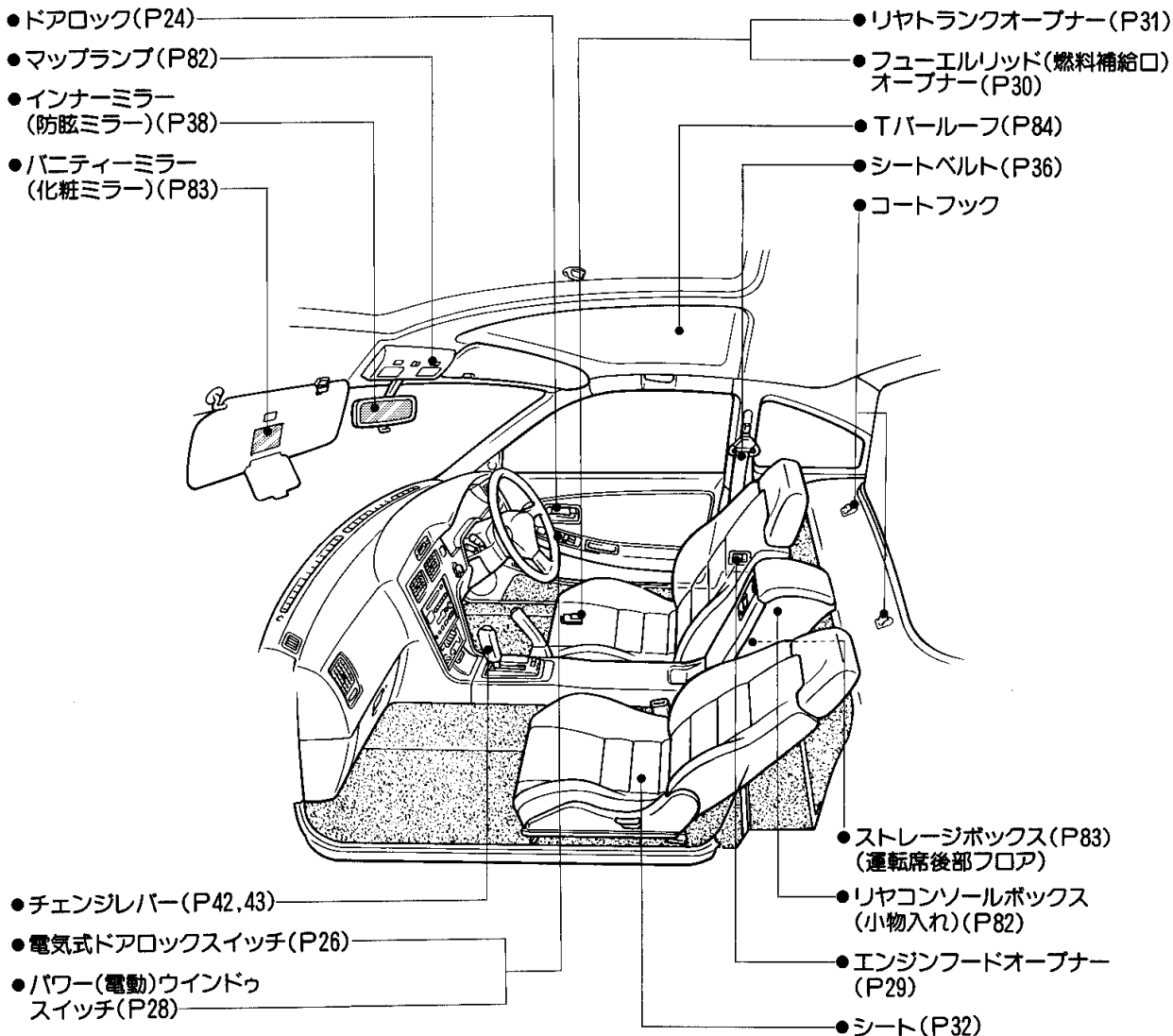
# 目次 CONTENTS

<b>必読！これだけは知っておきましょう。</b> <small>(基本操作要領、安全・快適走行のチェックポイント等)</small>	5	必読！
<b>ドア、ウインドウ等各部の開閉</b> <small>(ドア、パワー(電動)ウインドウ、エンジンフード、フューエルリッド(燃料補給口)、トランク等)</small>	24	開 閉
<b>シート、シートベルト、チルトステアリング、ミラーの調整</b>	32	調 整
<b>運転装置の使い方</b> <small>(エンジンのかけ方、パーキング(駐車)ブレーキ、ギヤチェンジ等)</small>	41	運転装置
<b>スイッチの使い方</b> <small>(ライトスイッチ、ワイパー、リヤウインドウデフォグガー(曇り取り)等)</small>	46	スイッチ
<b>メーター、表示灯、警告灯の見方</b>	52	メーター
<b>オートエアコンの使い方</b>	58	エアコン
<b>オーディオの使い方</b>	63	オーディオ
<b>室内装備の使い方</b> <small>(時計、シガレットライター、灰皿、各部照明、小物入れ、サンバイザー等)</small>	80	室内装備
<b>特別装備の使い方</b> <small>(Tバールーフ、トラクションコントロール(TRC)、4輪ABS、SRSエアバッグ)</small>	84	特別装備
<b>万一のときの処置</b> <small>(工具とジャッキ、パンクしたときは、万一のときの処置、こんな故障の応急処置は)</small>	91	万一のとき
<b>車の手入れ、経済運転のコツ、寒冷地での取り扱い、タイヤチェーン</b>	103	手入れ等
<b>さくいん</b> <small>●知りたいことが見つからないときは、さくいんもご利用ください。</small>	112	さくいん

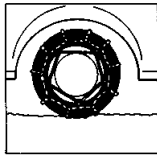
# ILLUSTRATED CONTENTS 《イラスト目次》



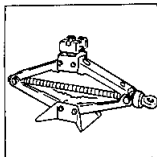
※装備のちがい、注文装備等も含まれていますので、装置の有無は本文を参照してください。



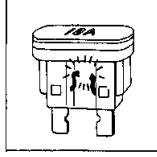
万一のときの処置(P96)



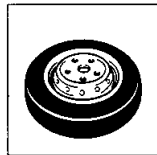
タイヤチェーンのつけ方(P111)



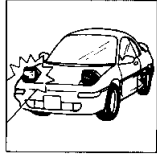
工具、ジャッキ(P91)



ヒューズが切れたときは……(P100)



スペアタイヤ(P92)



ランプ類が点灯しないときは……(P102)

# 「整備手帳」もあわせてお読みください。

お車の取り扱いについては「取扱書」を、  
点検・整備については、別冊の「整備手帳」をご利用いただき、  
安全・快適なカーライフをお楽しみください。



## 「整備手帳」の主な内容

- 「保証書」
- 法令で定められている「運行前点検」「定期点検」の方法
- 「定期点検整備記録簿」（法令により携行が義務づけられています）
- あなたのお車が、万一故障したときにお役立ていただける「トヨタサービス網」