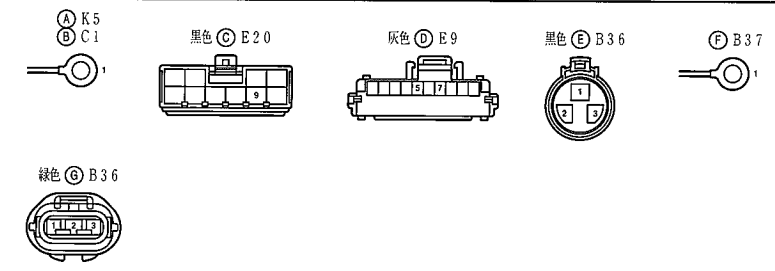
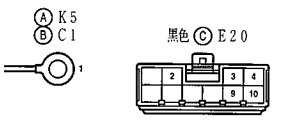
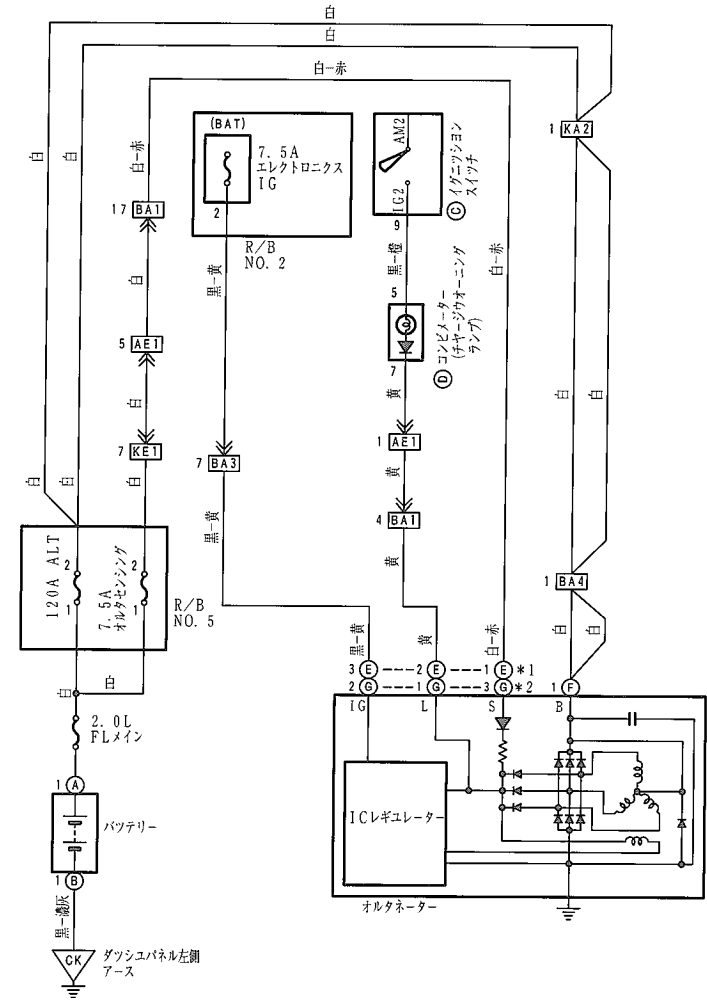
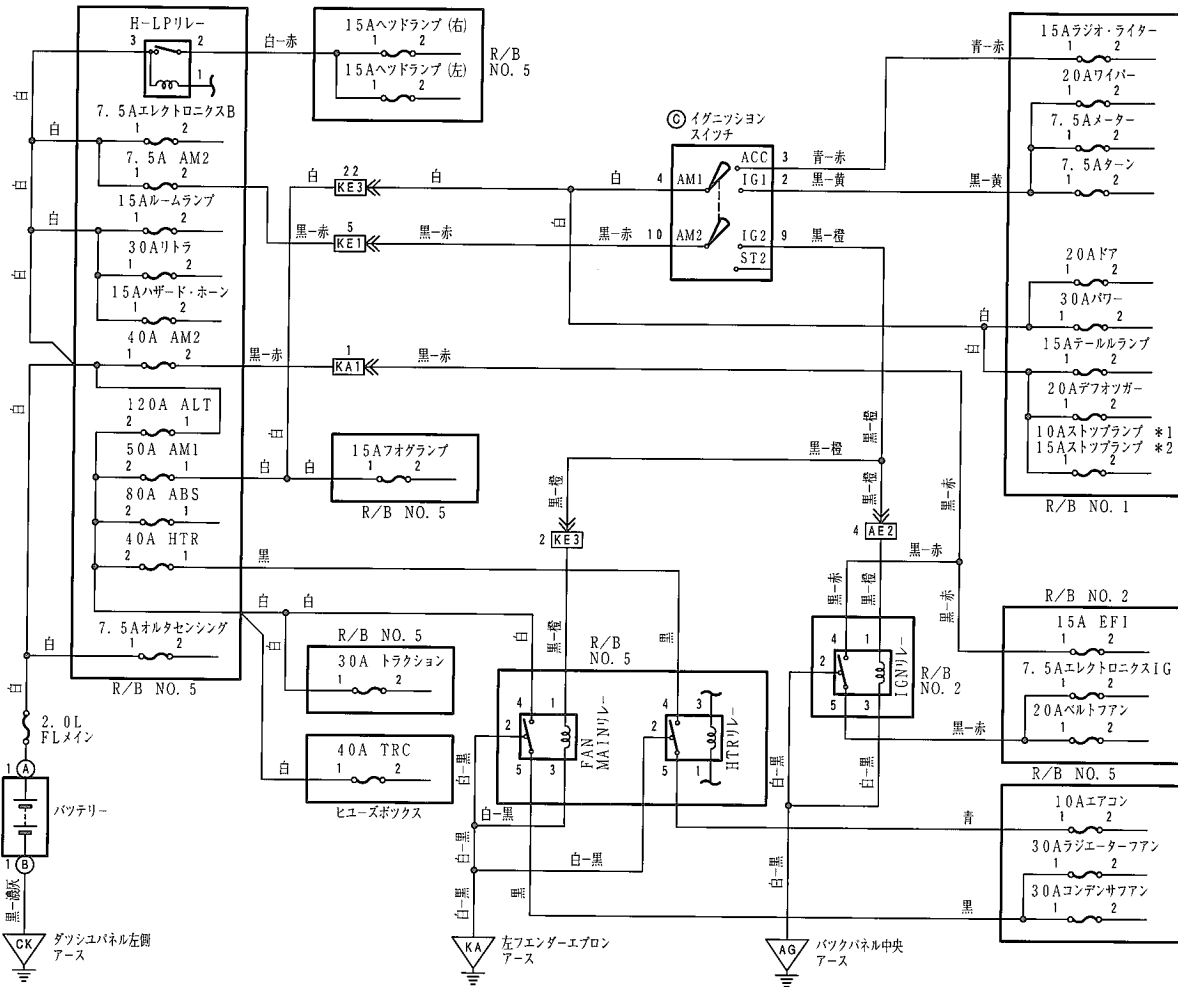


## 3 システム別配線図

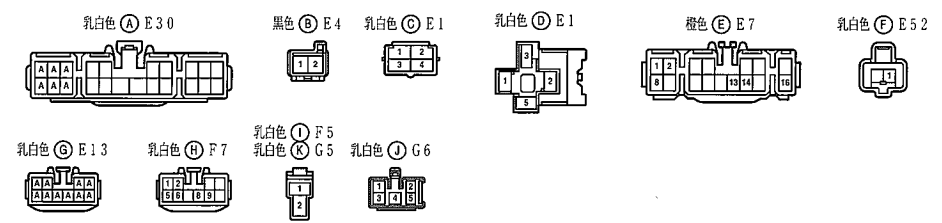
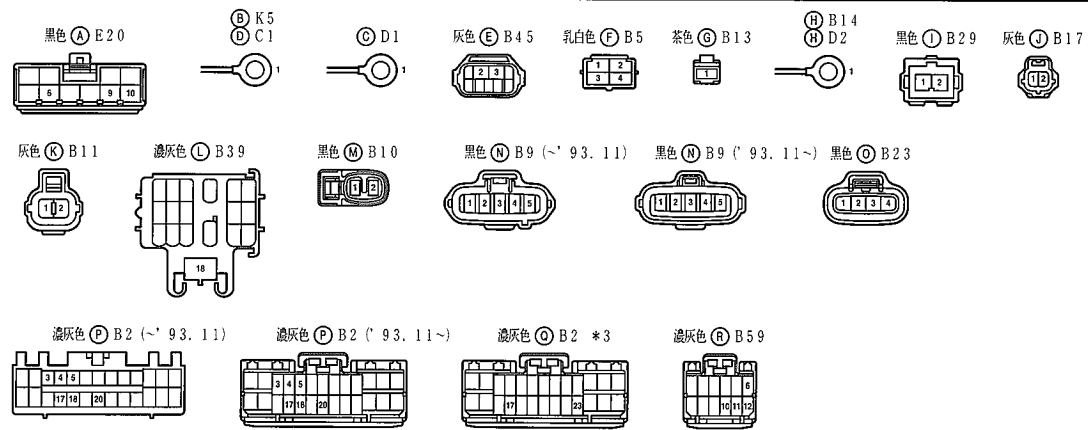
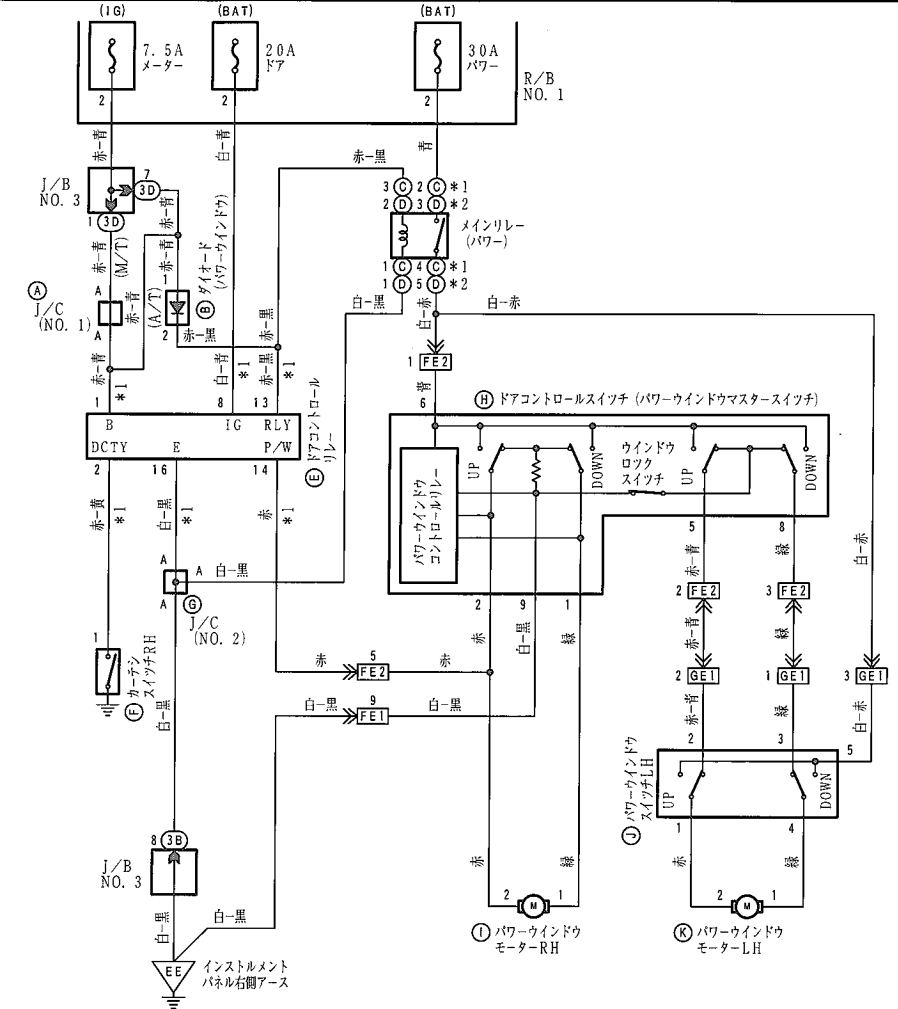
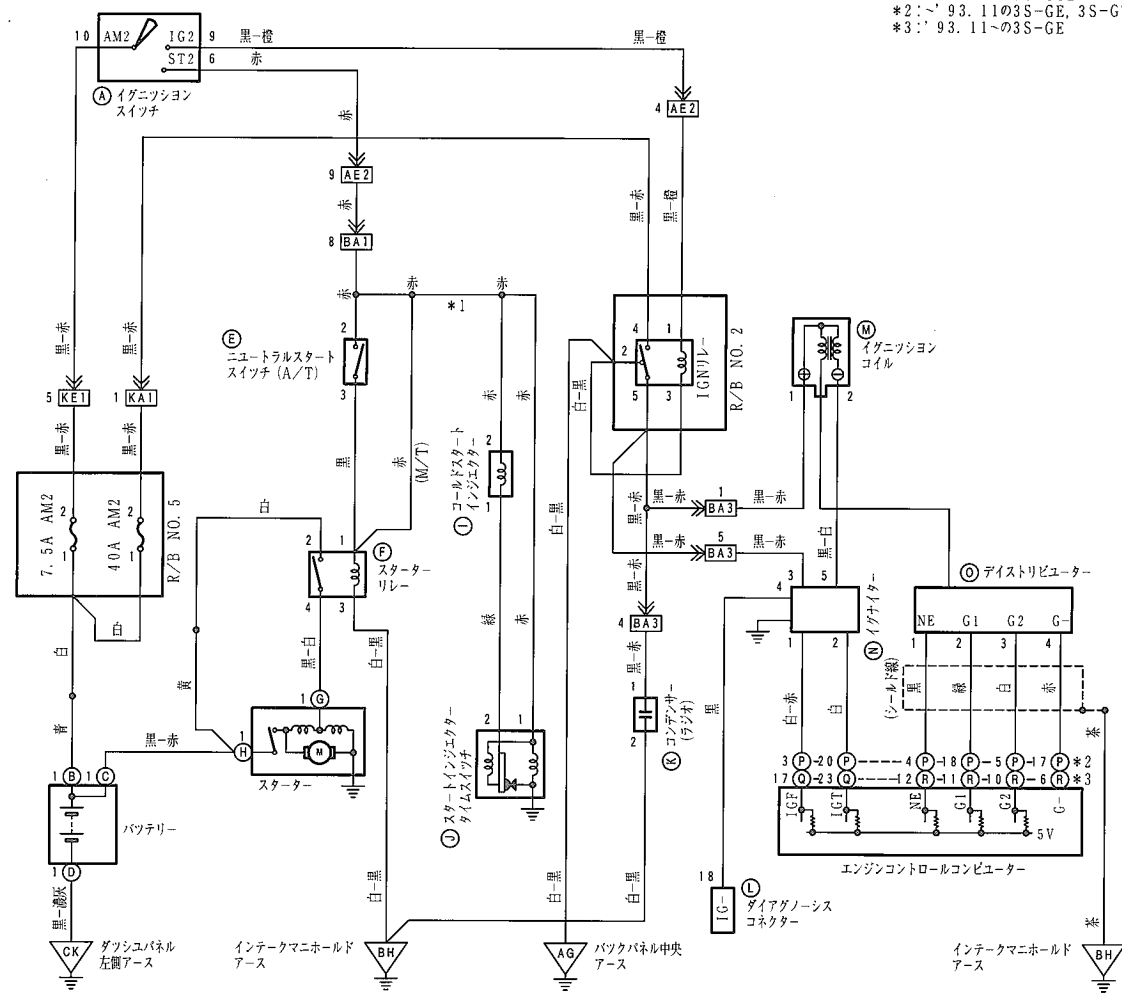
### システム別配線図

電源関係	
電源	3-2
チャージング	3-2
エンジン関係	
スターティング & イグニッション (除く'97.12~の3S-GE)	3-3
エンジンコントロール (~'97.12の3S-GE)	3-4
クーリングファン(エンジンルーム冷却用)	3-5
エンジンコントロール(3S-GTE)	3-6
スターティング & イグニッション ( '97.12~の3S-GE)	3-29
エンジンコントロール ( '97.12~の3S-GE)	3-30
シャシー関係	
シフトロック	3-7
ECT & シフトインジケータ (~'97.12)	3-8
ABS & TRC (~'97.12)	3-10
ABS (TRCなし) (~'97.12)	3-12
パワーステアリング	3-13
エアバッグ	3-31
ECT & シフトインジケータ ( '97.12~)	3-32
ABS (TRCなし) ( '97.12~)	3-33
ボデー関係	
パワーウィンドウ	3-3
アウターミラー	3-14
ドアロック	3-15
シートベルトウォーニング	3-20

インストルメントパネル廻り	
ホーン	3-13
コンビネーションメーター	3-16
フロントワイパー & ウォッシャー	3-18
オーディオ(アンブ内蔵)	3-19
アンテナモーター	3-19
オーディオ(DSPなし アンブ別置き)	3-20
オーディオ(DSP付き) (~'96.6)	3-21
オーディオ(DSP付き) ('96.6~)	3-28
灯火類	
ストップランプ	3-19
ヘッドランプ	3-22
ターンシグナル & ハザード	3-22
フォグランプ	3-23
インテリアランプ	3-24
テールランプ	3-24
バックアップランプ	3-24
イルミネーション	3-25
ライト消し忘れ防止 & キー抜き忘れウォーニング	3-29
空調関係	
クーリングファン & オートエアコンディショナー	3-26
その他	
クルーズコントロール (~'93.11)	3-9
リヤウインドウデフォグガー	3-14
テレフォン (~'93.11)	3-18
アース間	3-23
シガレットライター & クロック	3-25
電源・アース系統一覧	3-34

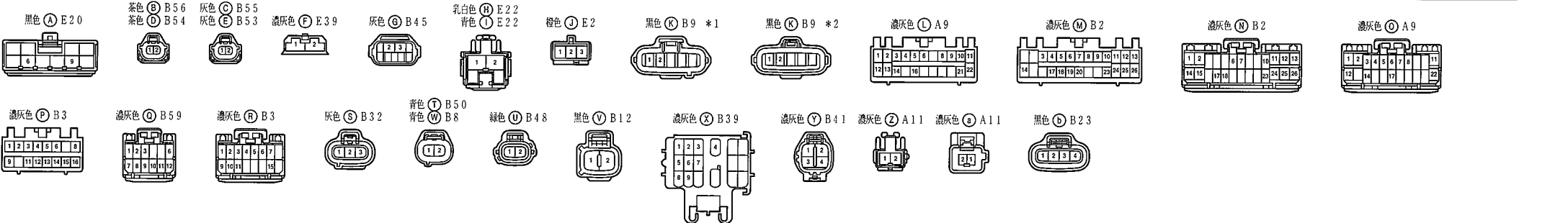
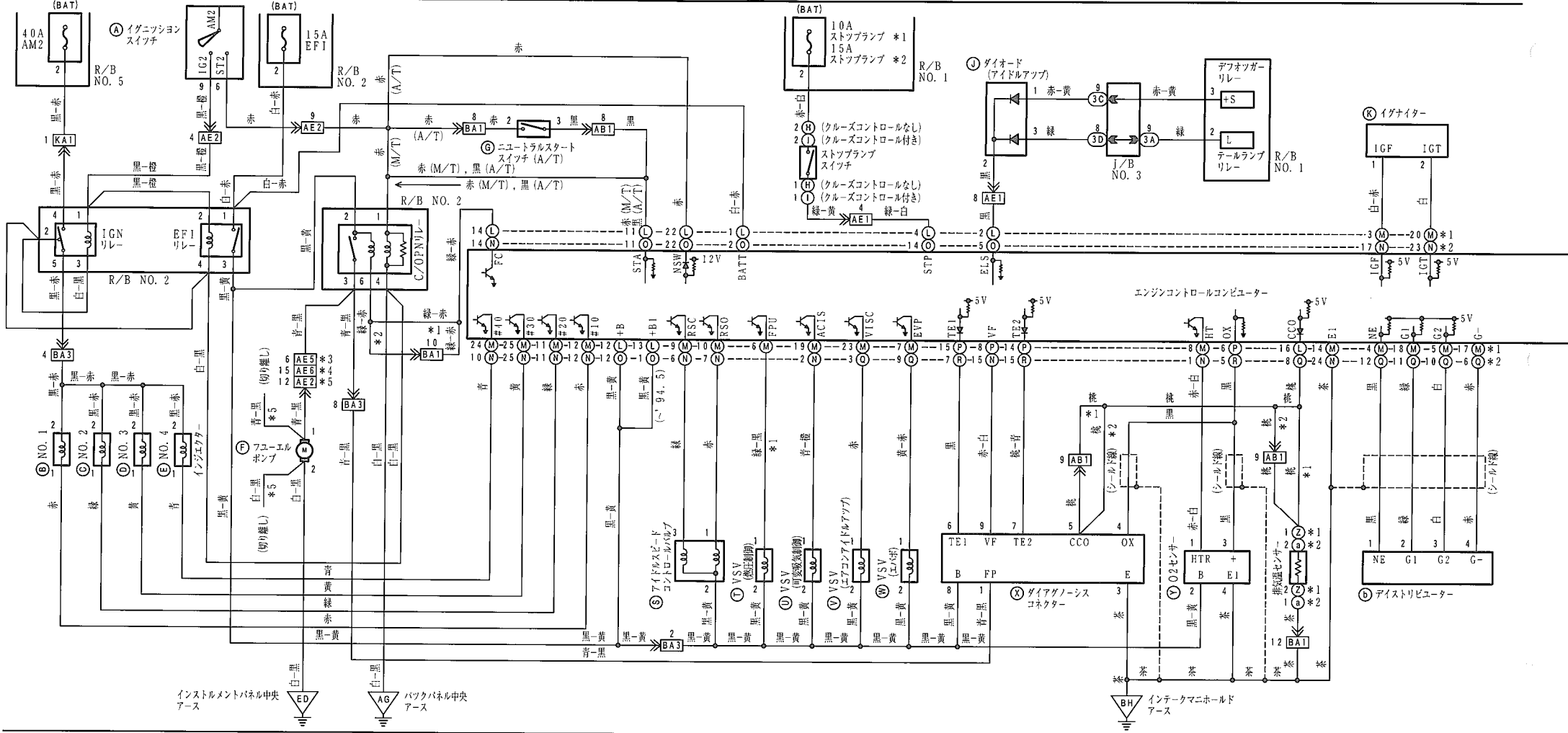


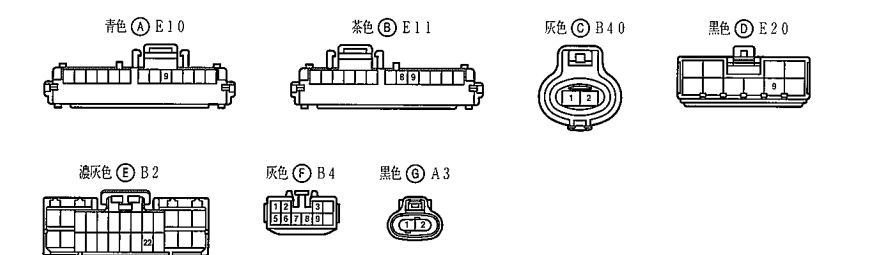
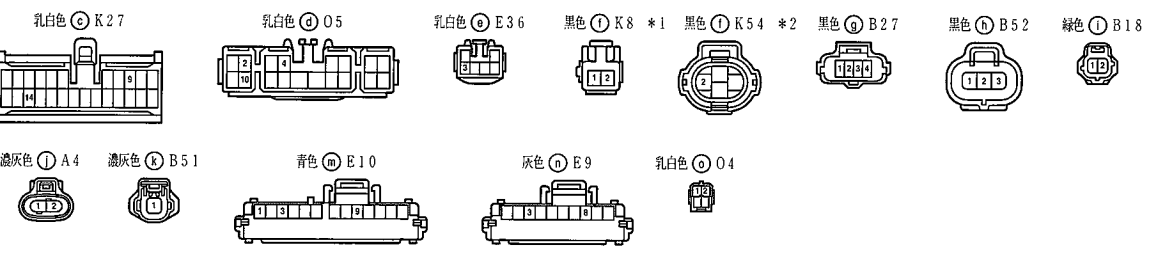
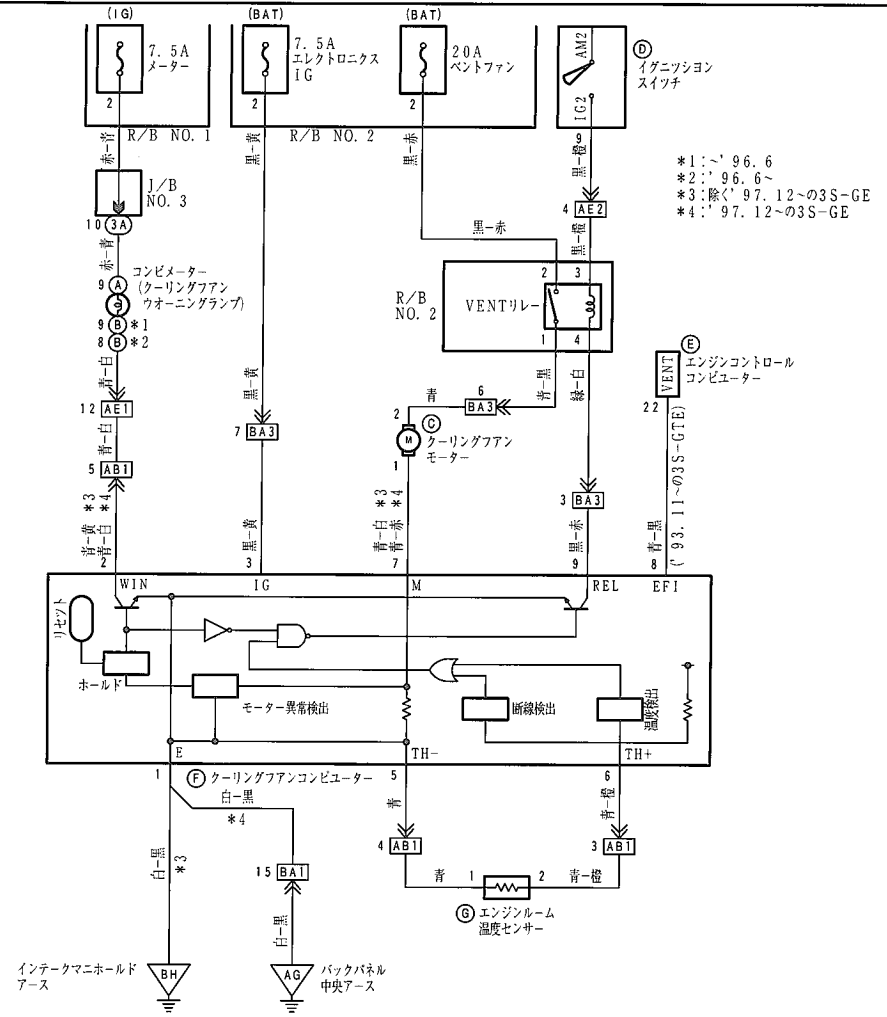
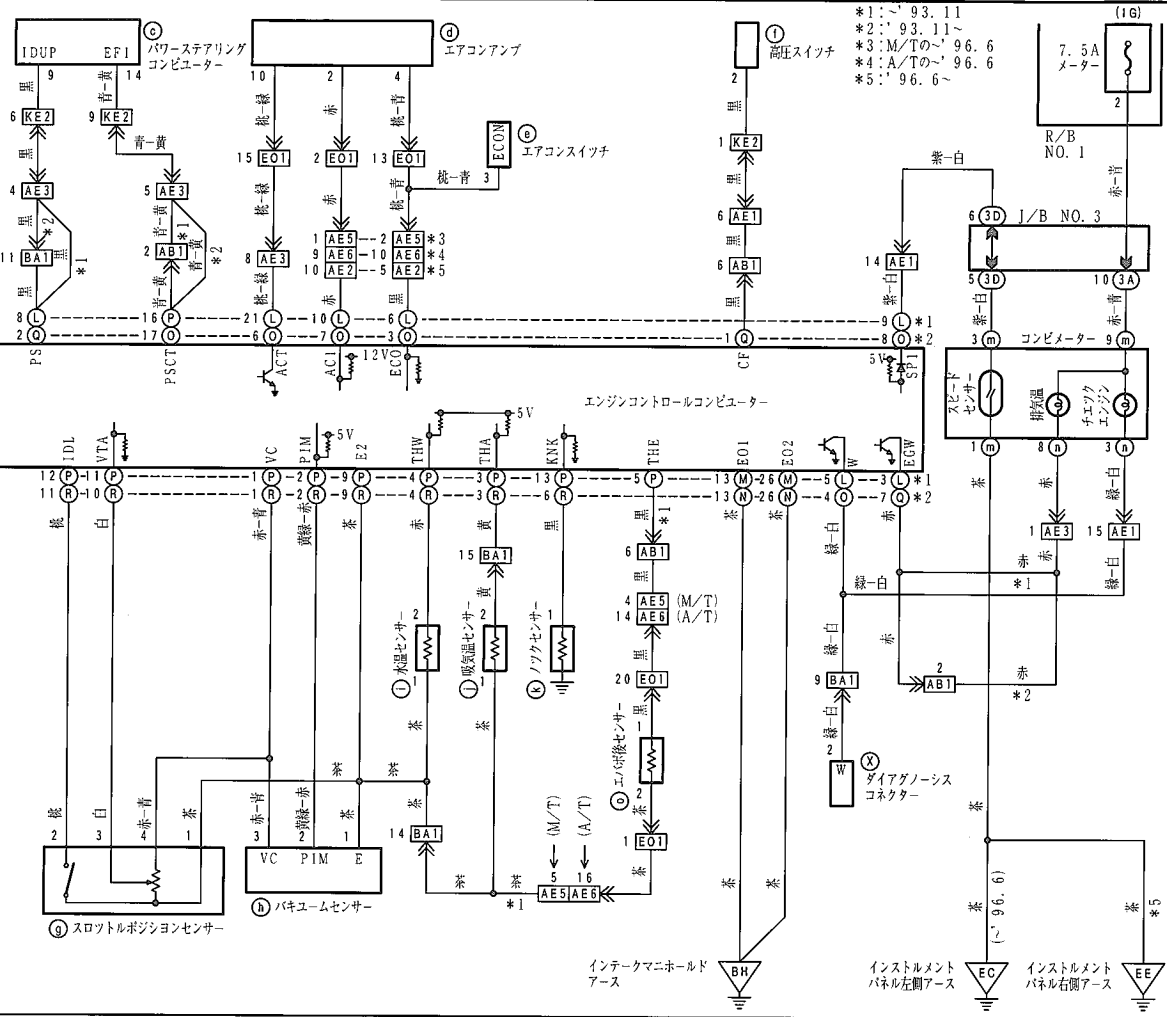
\*1: '93. 11の3S-GTE  
\*2: '93. 11の3S-GE, 3S-GTE  
\*3: '93. 11~の3S-GE



# エンジンコントロール (〜' 97. 12の3S-GE)

\*1: '93. 11 \*3: M/Tの' 96. 6  
\*2: '93. 11 ~ \*4: A/Tの' 96. 6 \*5: '96. 6 ~

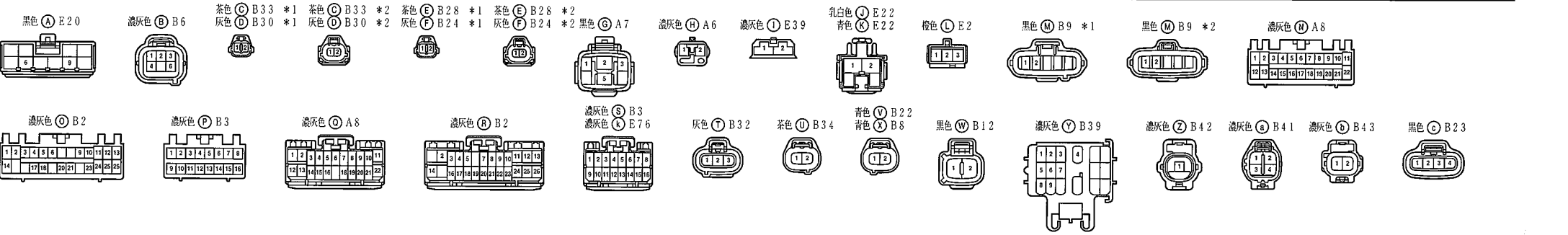
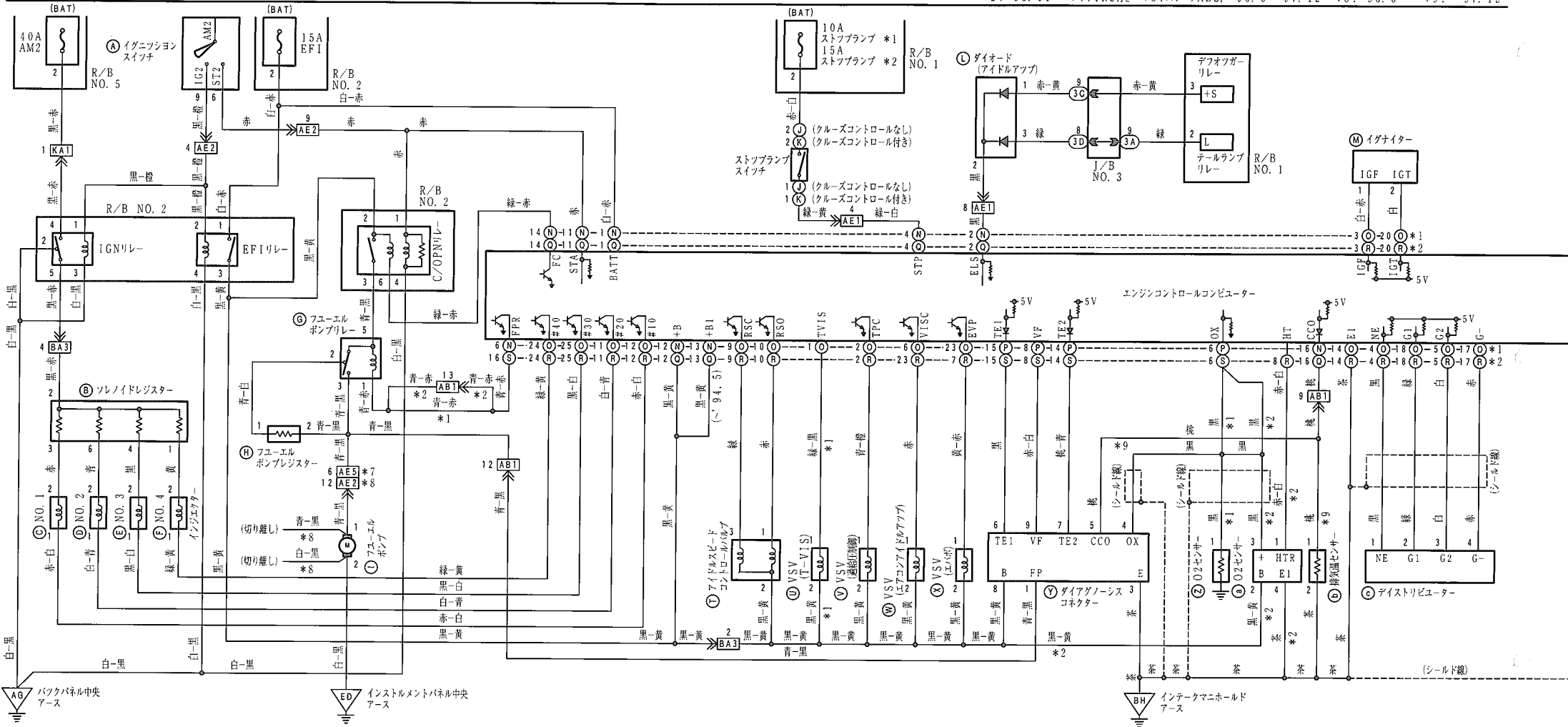




3

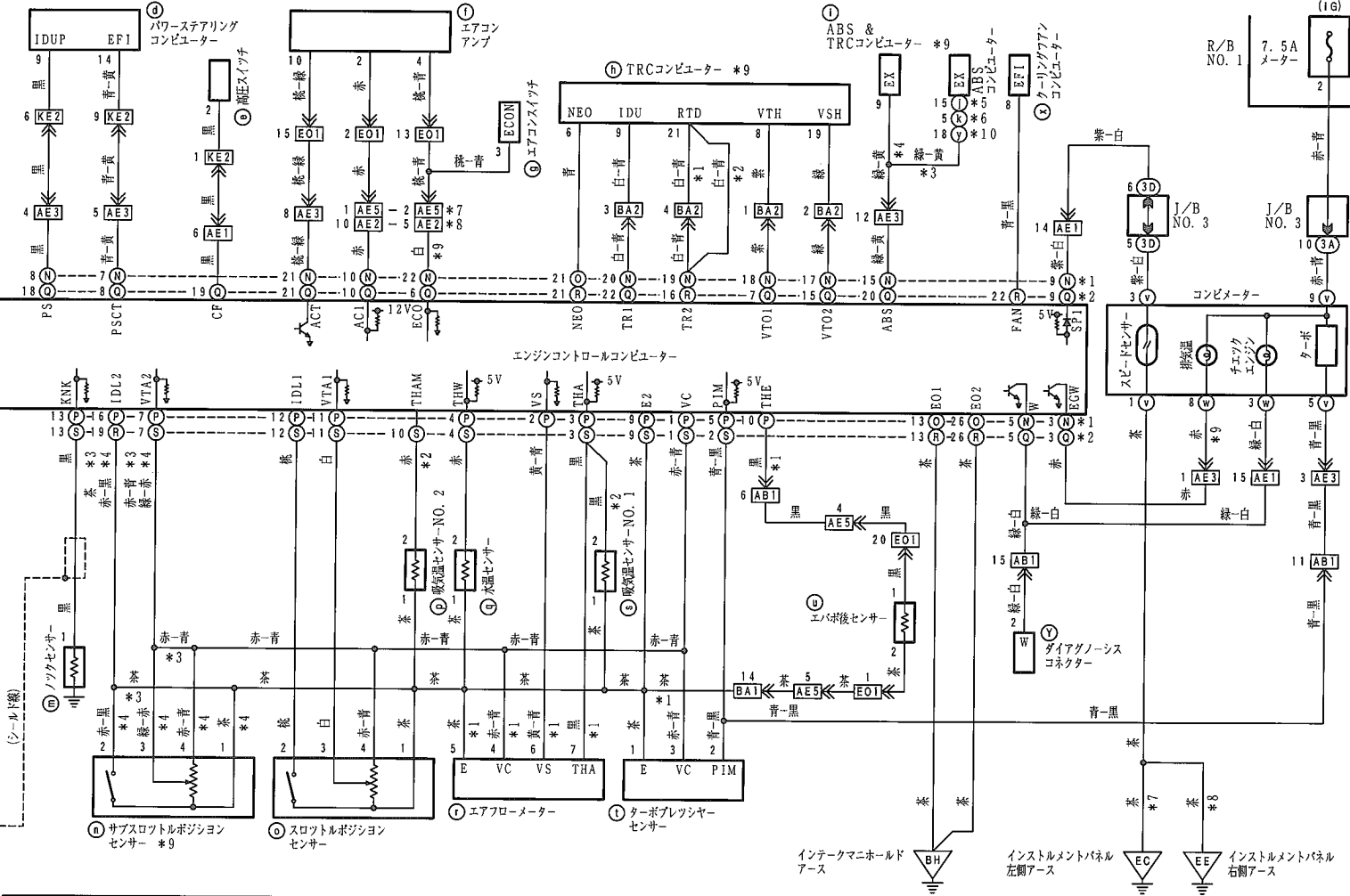
# エンジンコントロール (3S-GTE)

\*1: '93.11 \*3: TRCなし \*5: '96.6の除くスポーツABS \*7: '96.6  
 \*2: '93.11~ \*4: TRC付き \*6: スポーツABS \*8: '96.6~ \*9: '97.12



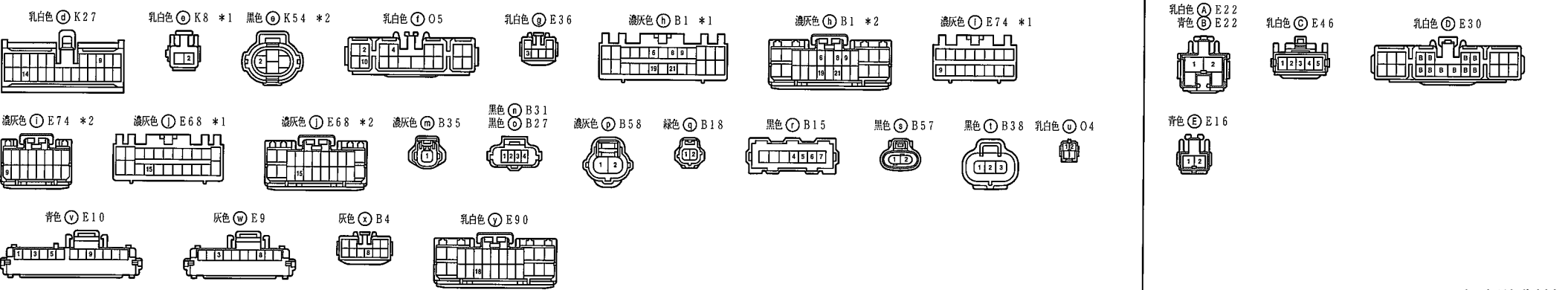
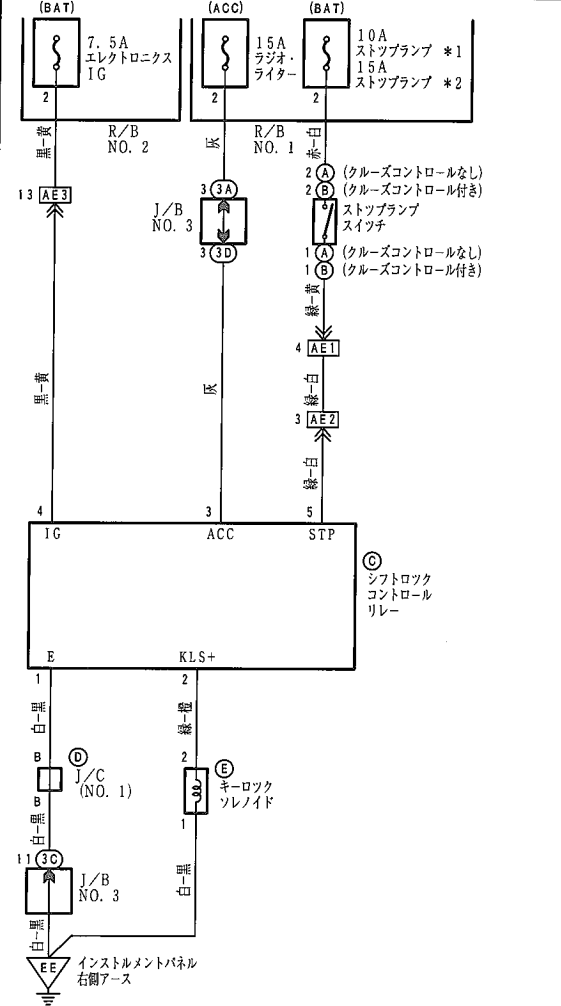
# エンジンコントロール (3S-GTE)

\*1: '93.11 \*3: TRCなし \*5: '96.6の除キルスイッチABS \*7: '96.6 \*9: '97.12  
 \*2: '93.11 \*4: TRC付き \*6: スポーツABS '96.6 ~ '97.12 \*8: '96.6 ~ \*10: '97.12 ~



# シフトロック

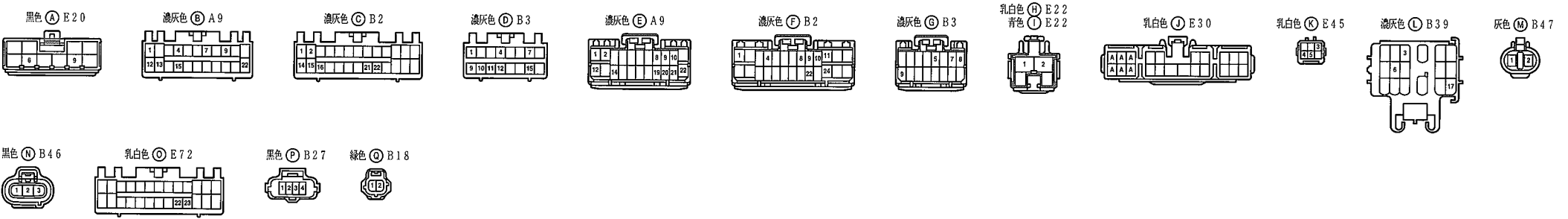
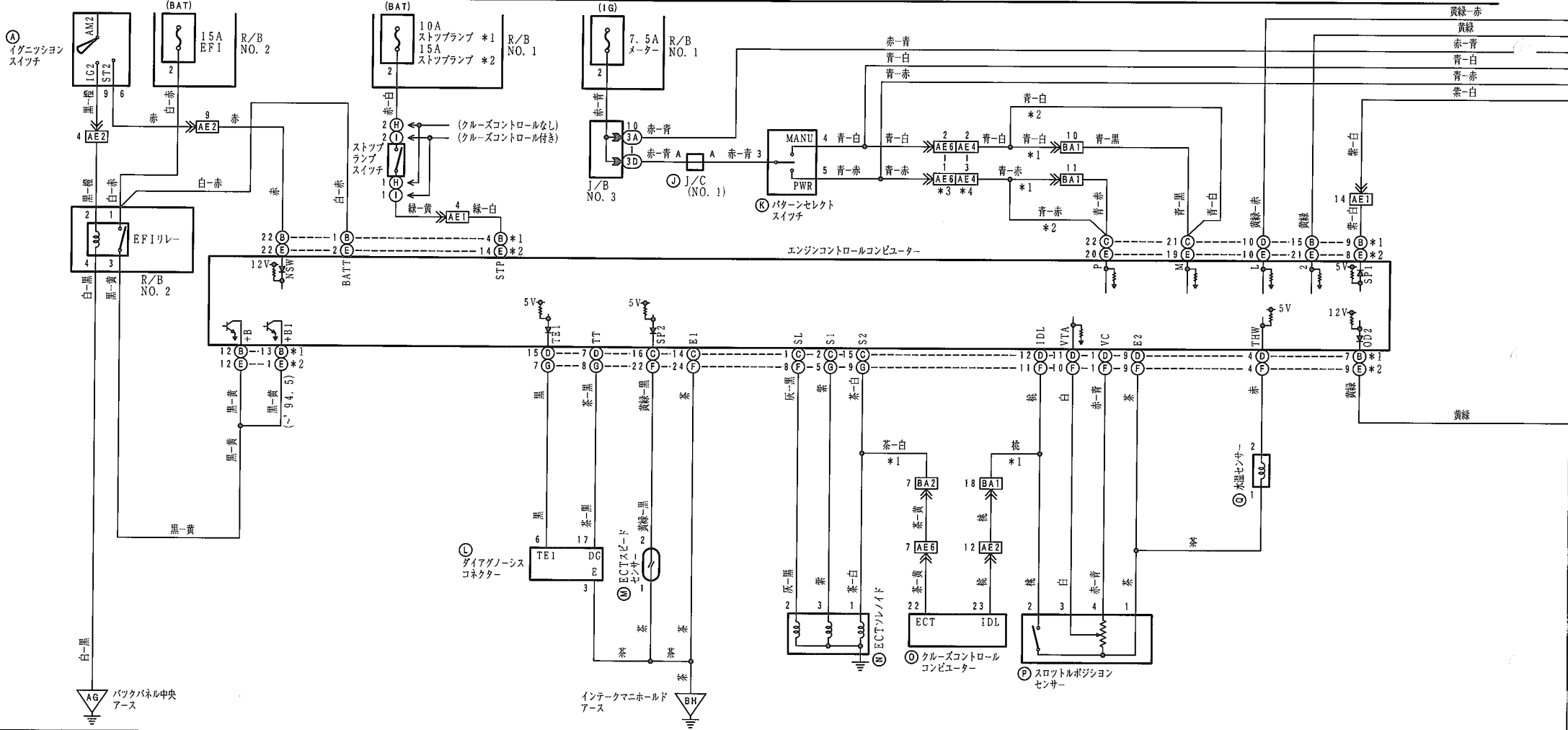
\*1: '93.11 ~ 3-7  
 \*2: '93.11 ~



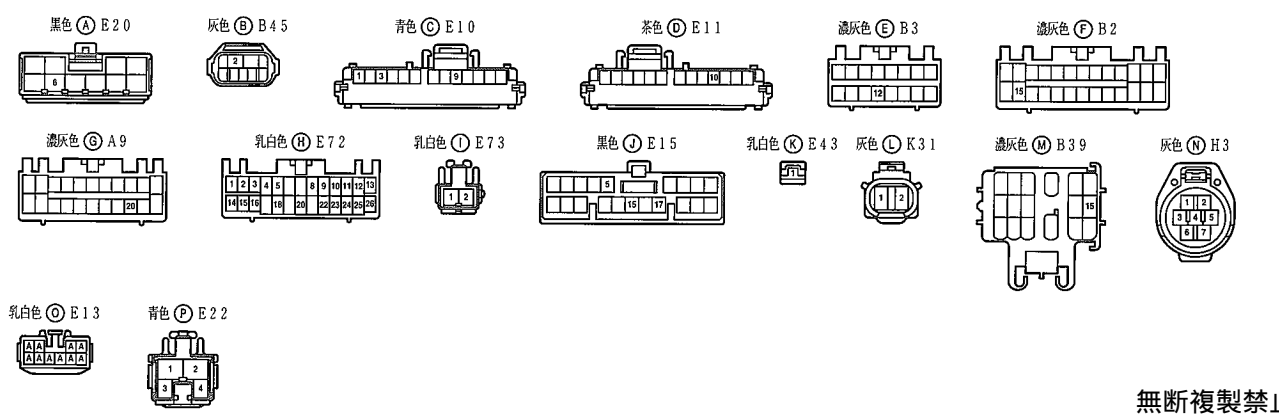
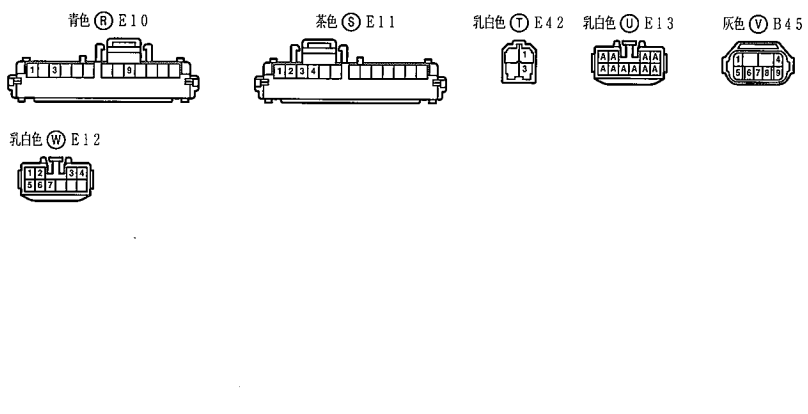
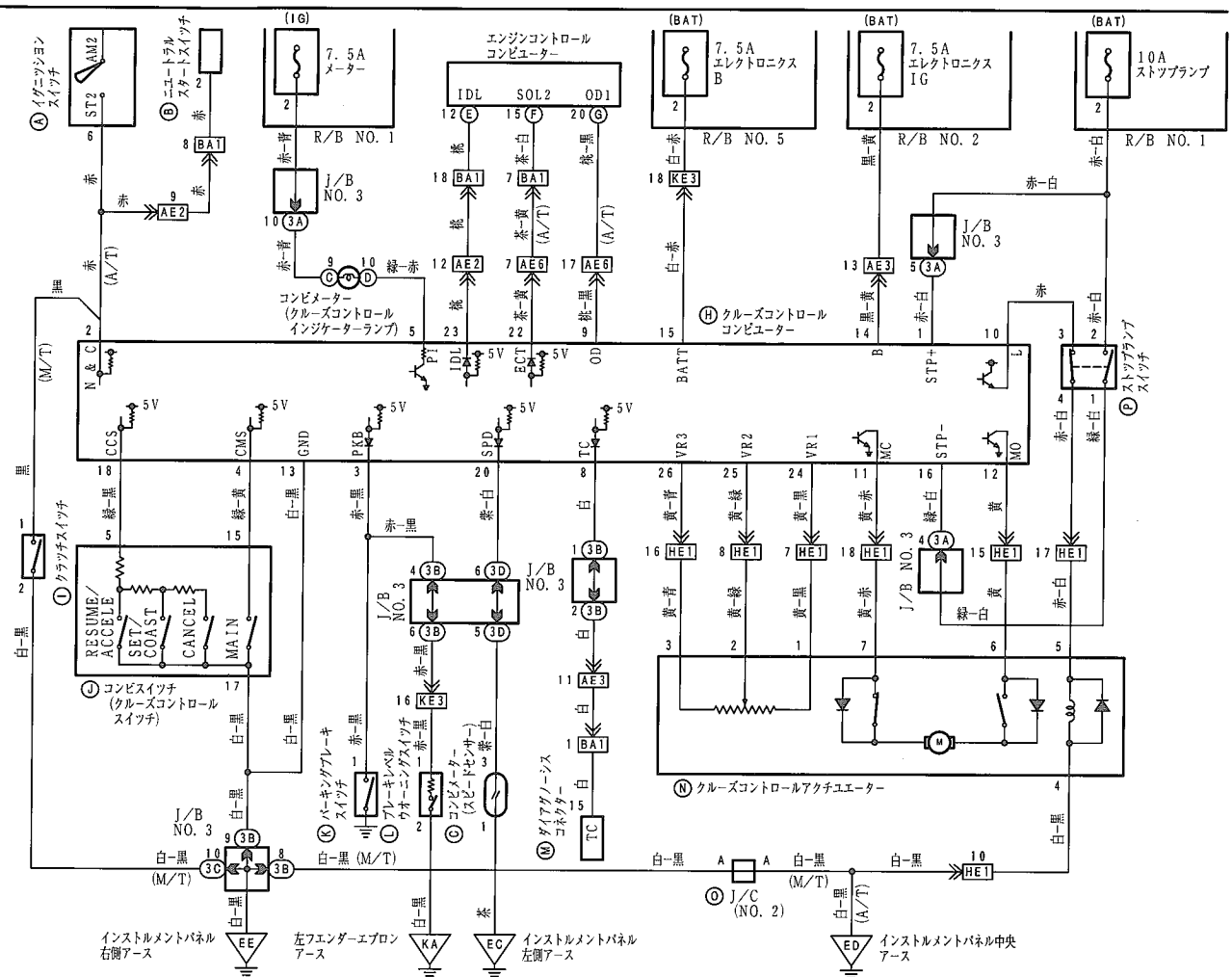
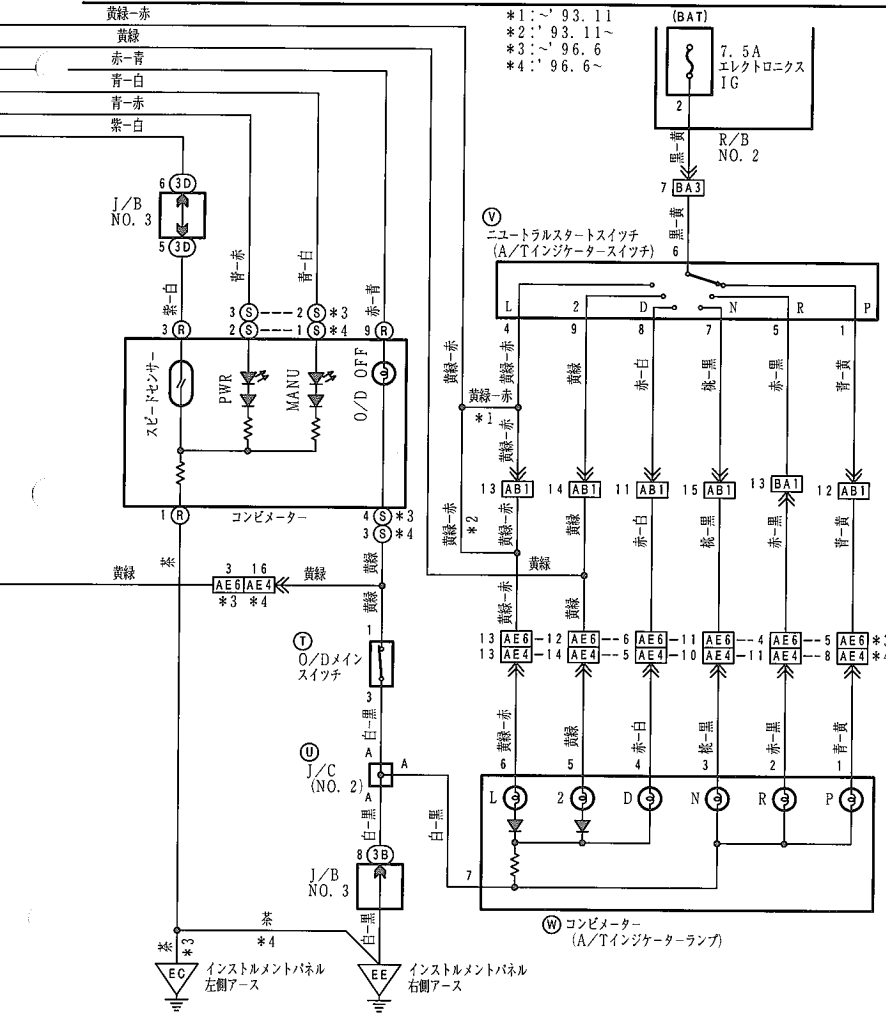
- 乳白色 (A) K27
- 乳白色 (B) K8 \*1
- 黒色 (C) K54 \*2
- 乳白色 (D) O5
- 乳白色 (E) E36
- 濃灰色 (F) B1 \*1
- 濃灰色 (G) B1 \*2
- 濃灰色 (H) E74 \*1
- 濃灰色 (I) E74 \*2
- 濃灰色 (J) E68 \*1
- 濃灰色 (K) E68 \*2
- 濃灰色 (L) B35
- 黒色 (M) B31
- 黒色 (N) B27
- 濃灰色 (O) B58
- 緑色 (P) B18
- 黒色 (Q) B15
- 黒色 (R) B57
- 黒色 (S) B38
- 乳白色 (T) O4
- 青色 (U) E10
- 灰色 (V) E9
- 灰色 (W) B4
- 乳白色 (X) E90
- 乳白色 (Y) E22
- 青色 (Z) E22
- 乳白色 (AA) E46
- 乳白色 (AB) E30
- 青色 (AC) E16

# ECT & シフトインジケータ (~' 97. 12)

\*1: '93. 11 \*3: '96. 6  
\*2: '93. 11 \*4: '96. 6

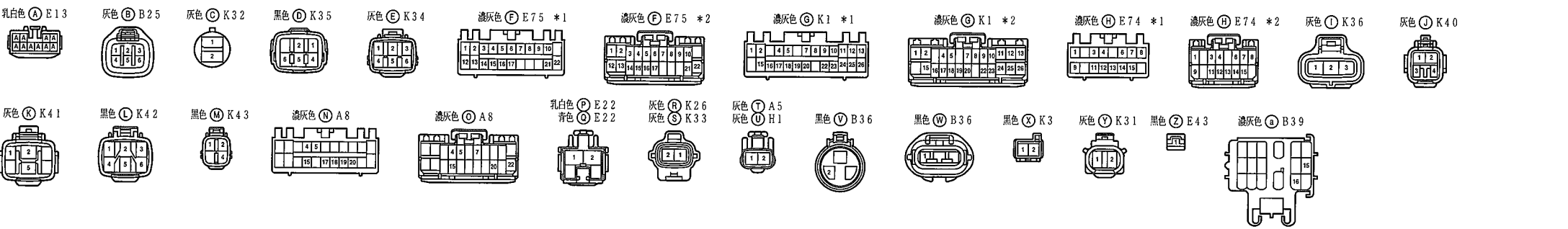
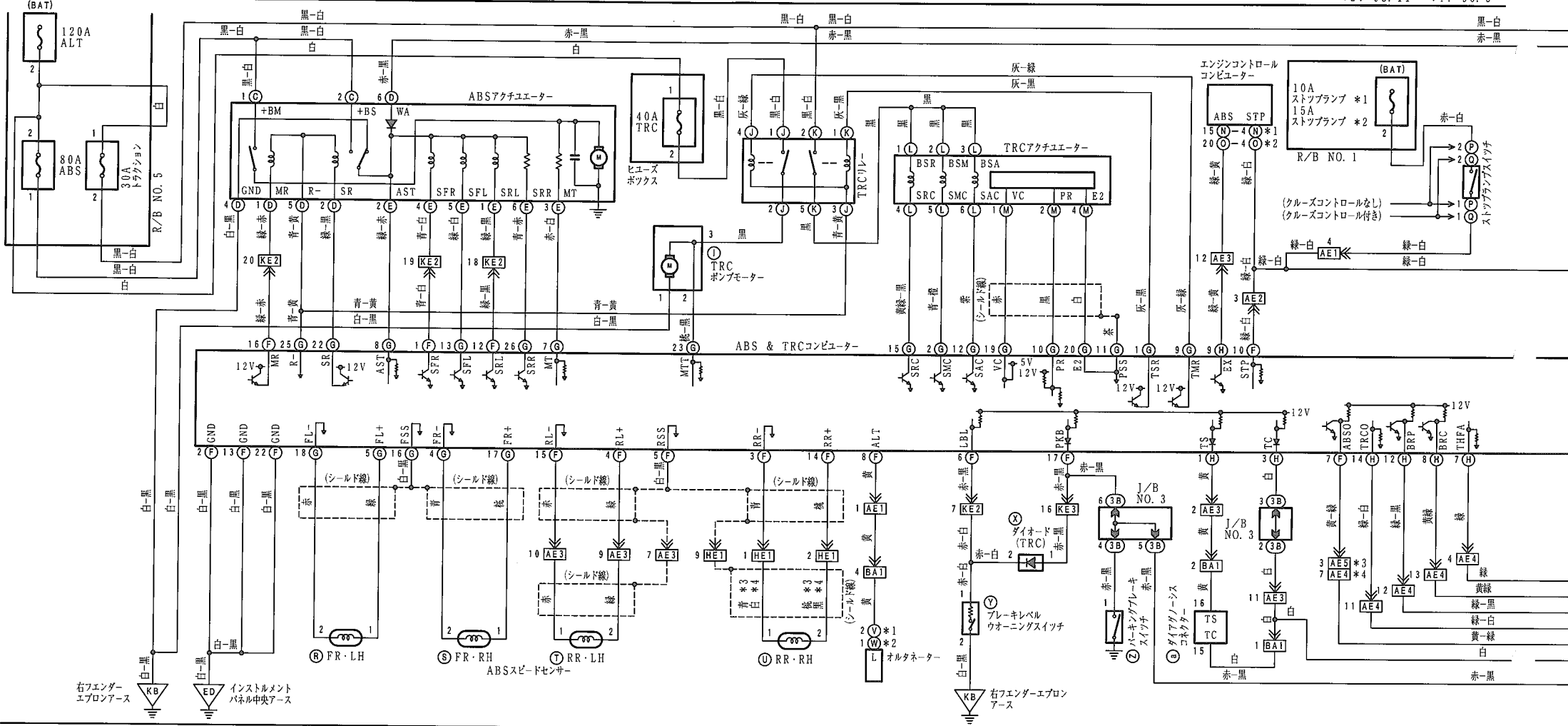




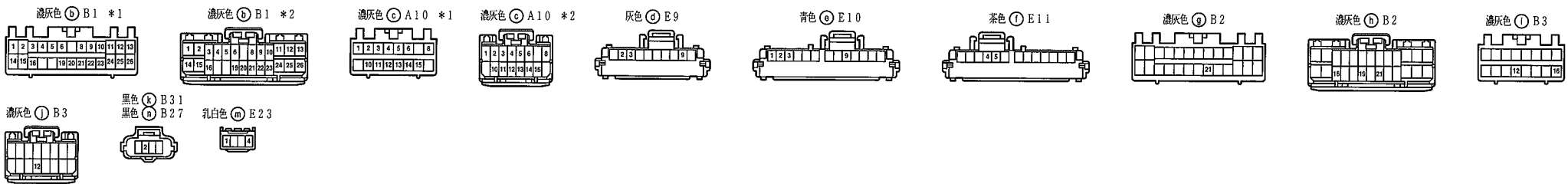
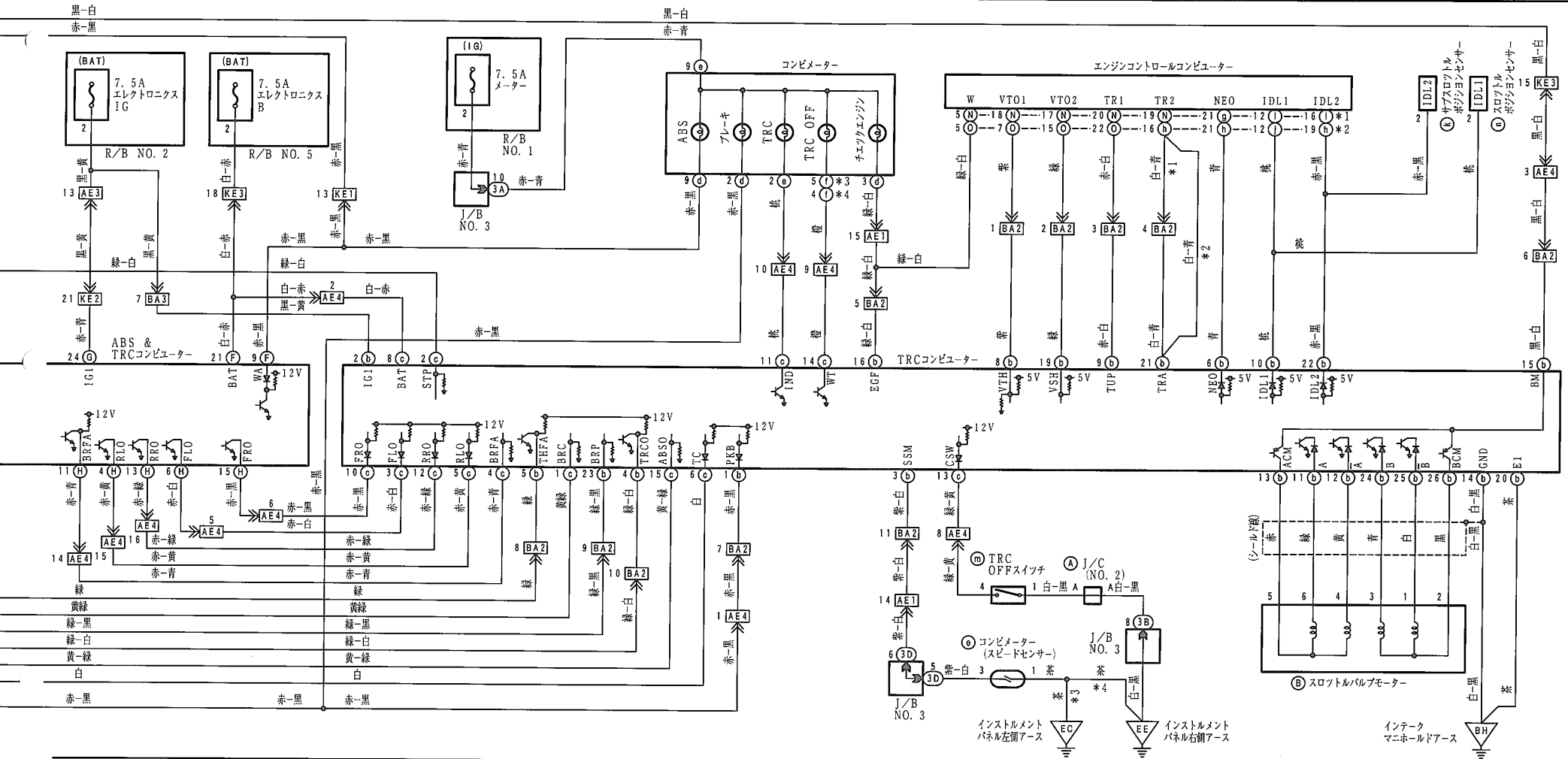


# ABS & TRC (~'97.12)

\*1: '93.11 \*3: '96.6  
\*2: '93.11~ \*4: '96.6~

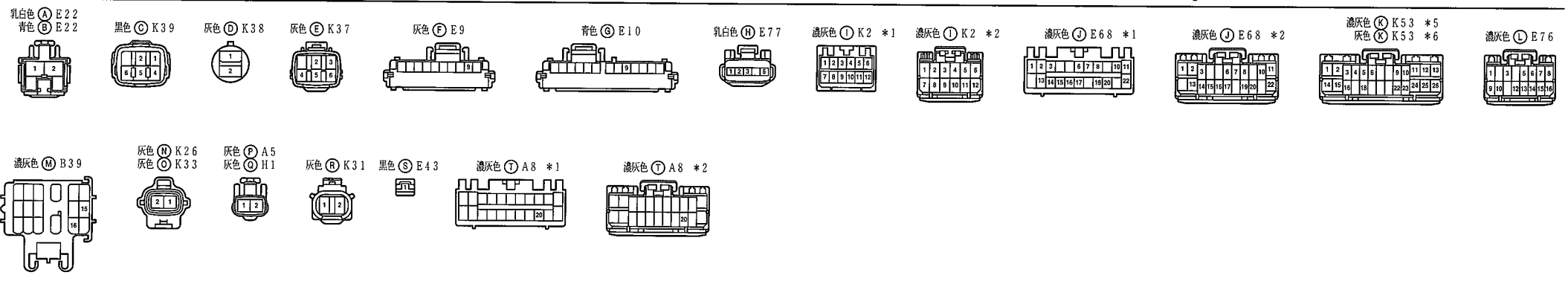
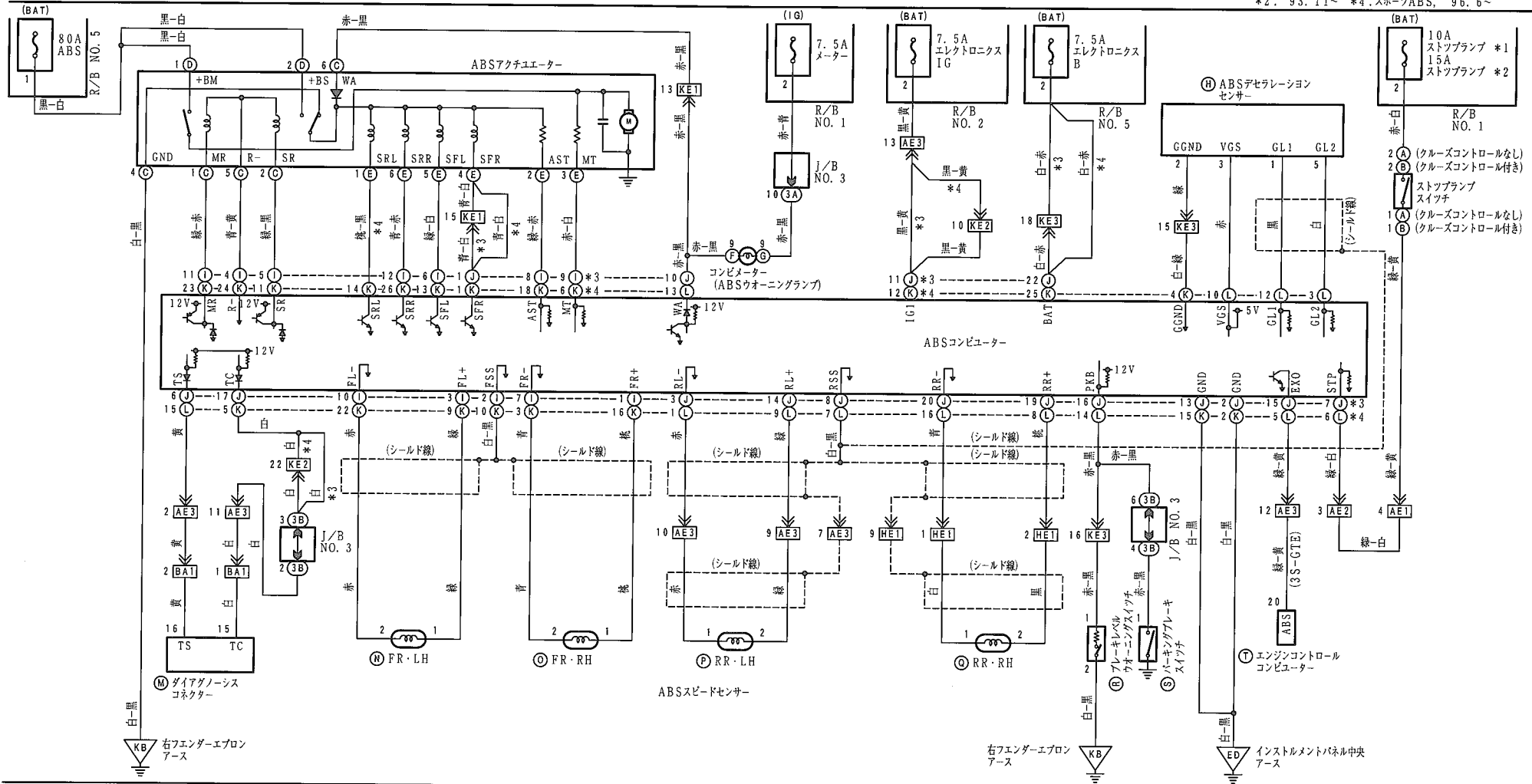


# ABS & TRC (~'97.12)



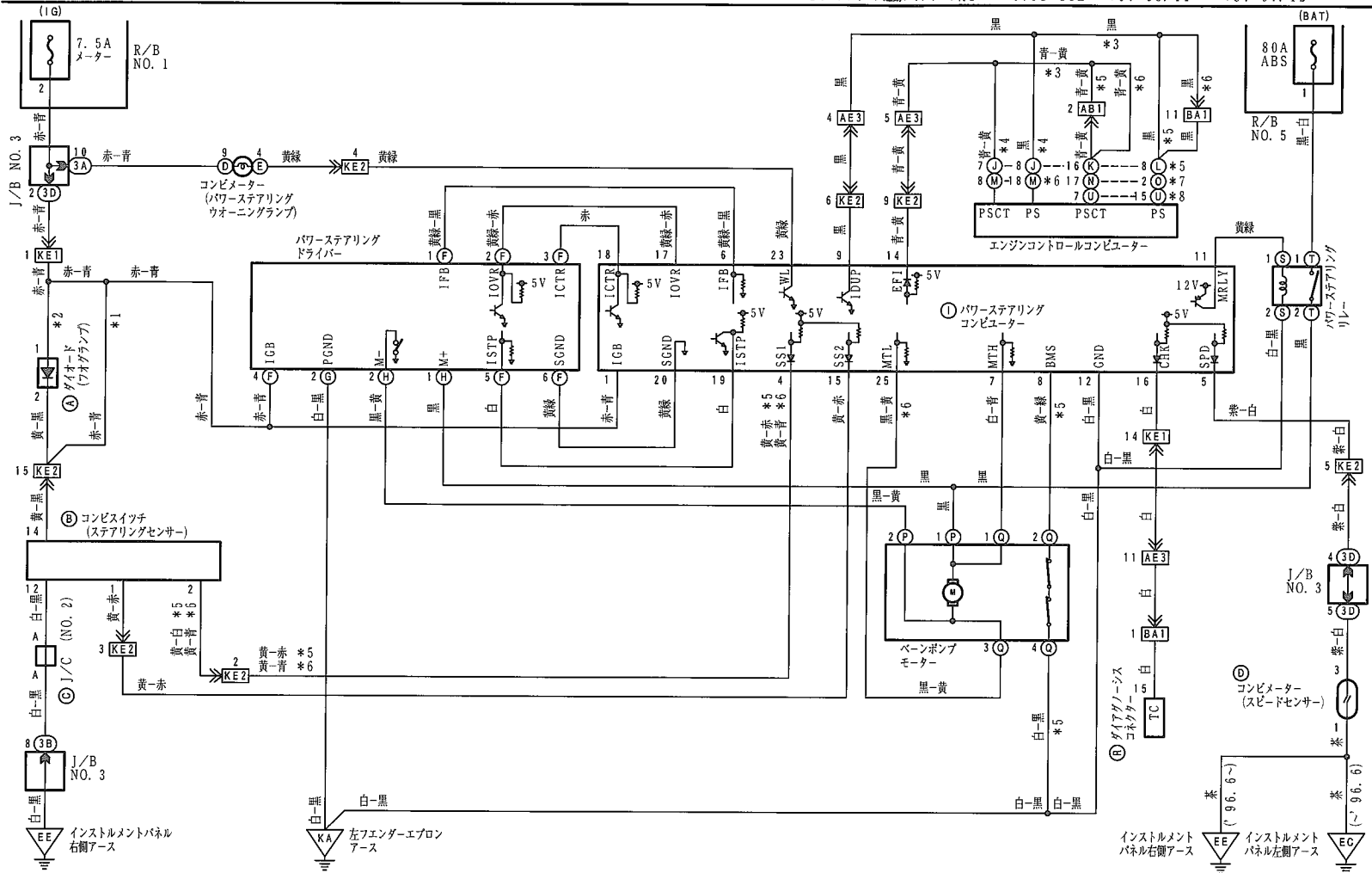
# ABS (TRCなし) (〜'97.12)

\*1: '93.11 \*3: '96.6の除くスポーツABS \*5: '96.6  
\*2: '93.11~ \*4: スポーツABS, '96.6~ \*6: '96.6~

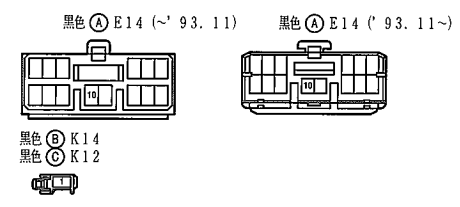
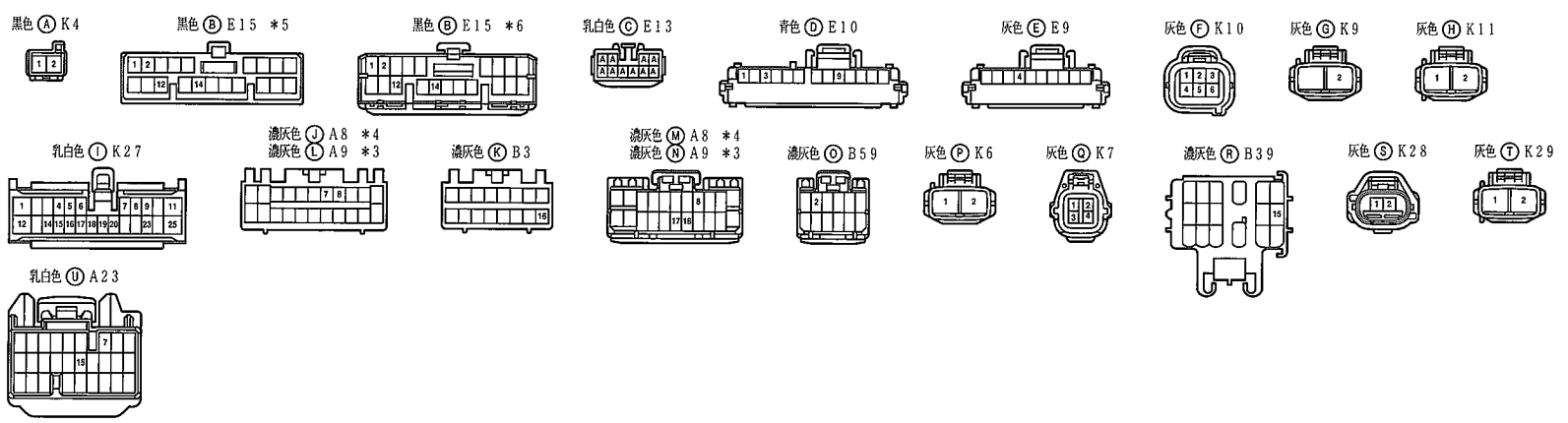
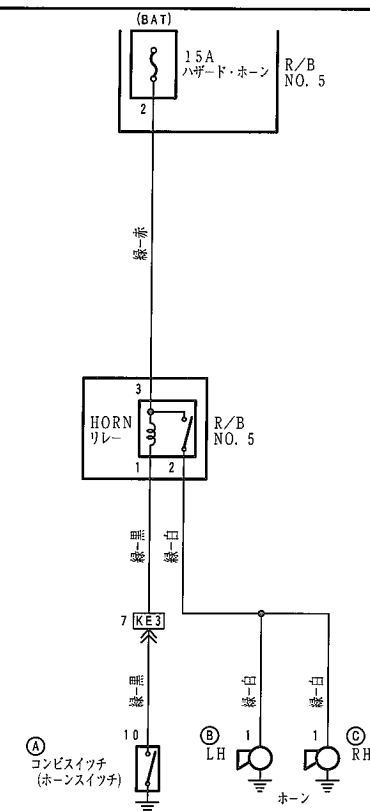


# パワーステアリング

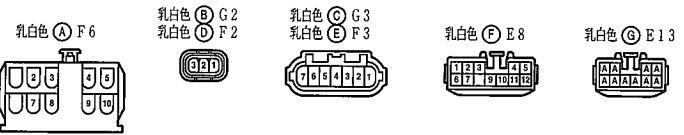
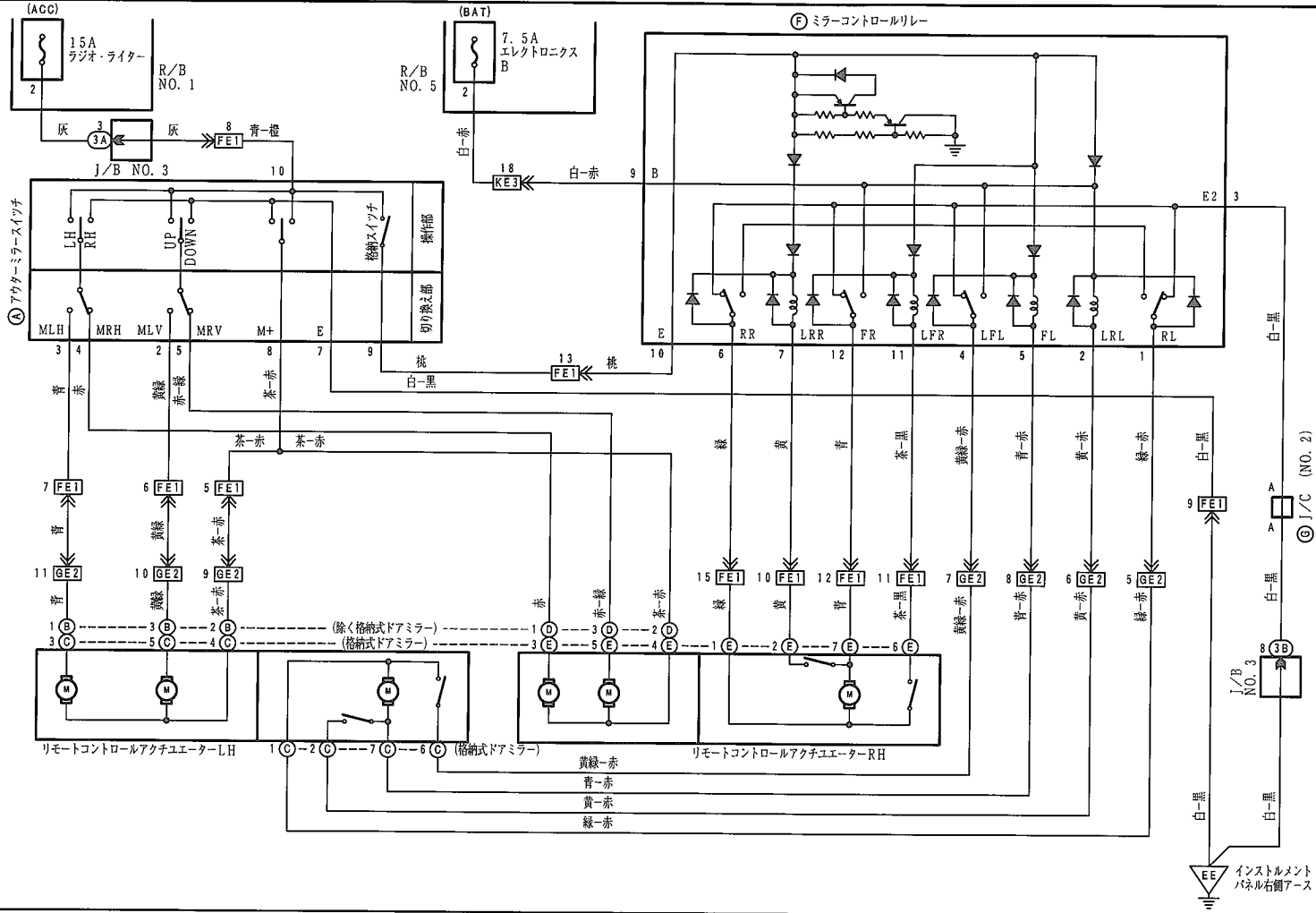
\*1:ステアリング運動フォグランプなし \*3:3S-GE \*5:~'93.11 \*7:'93.11~'97.12  
 \*2:ステアリング運動フォグランプ付き \*4:3S-GTE \*6:'93.11~ \*8:'97.12~



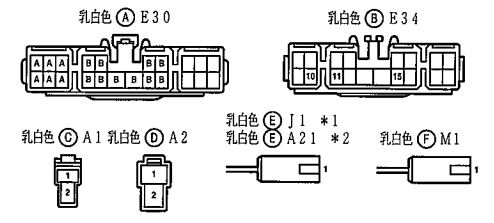
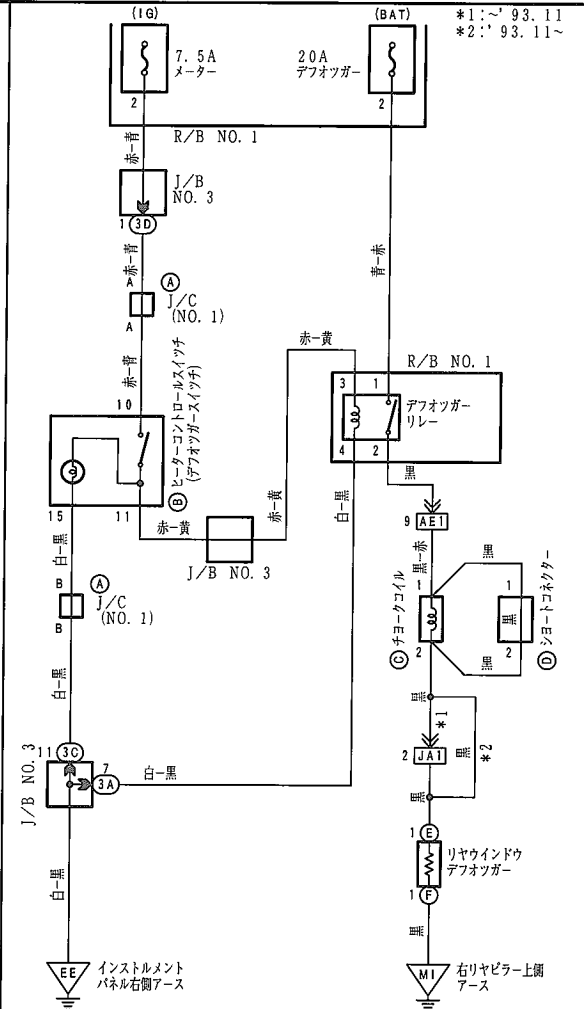
# ホーン



# アウターミラー

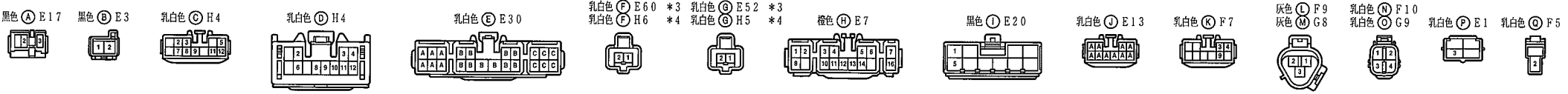
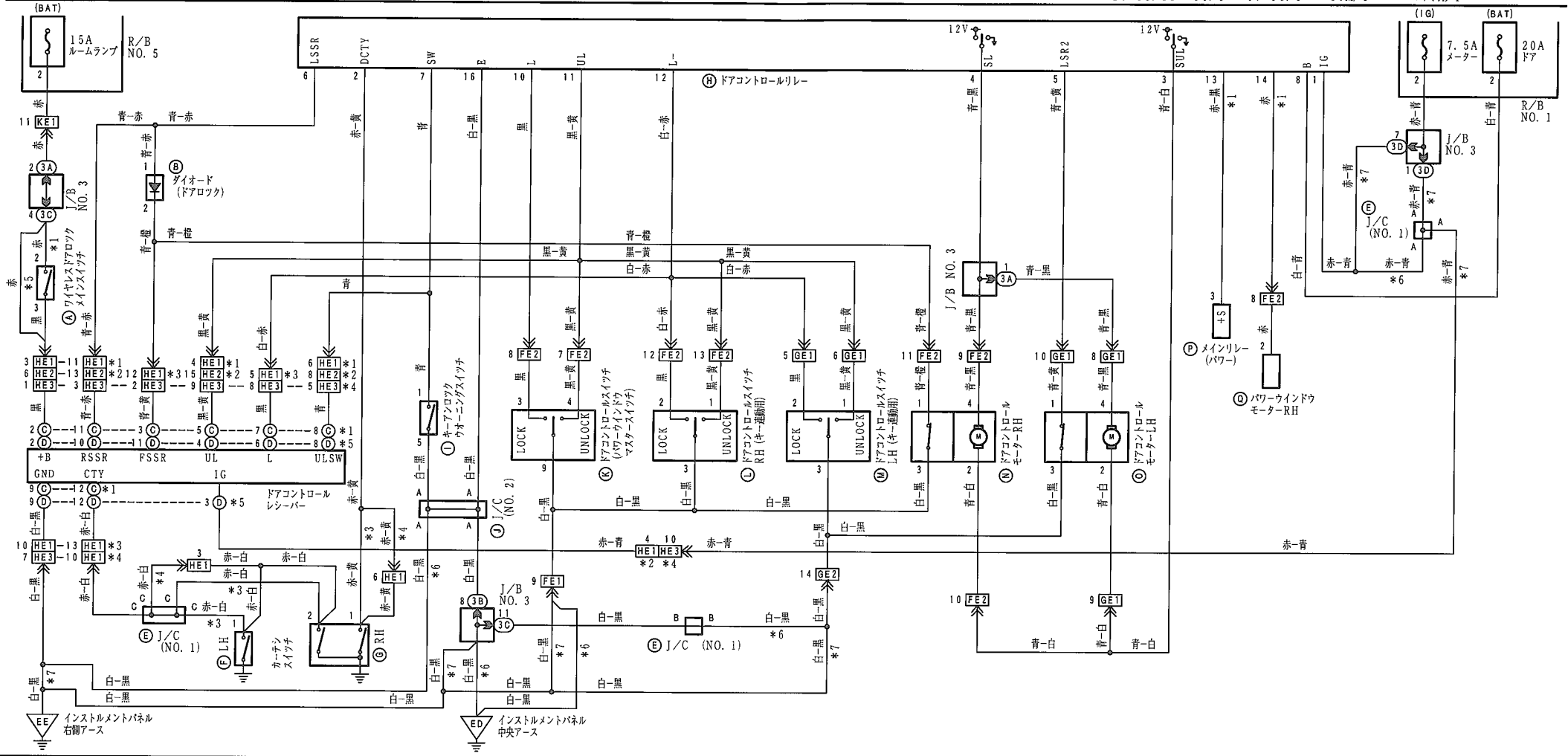


# リヤウインドウデフォグ

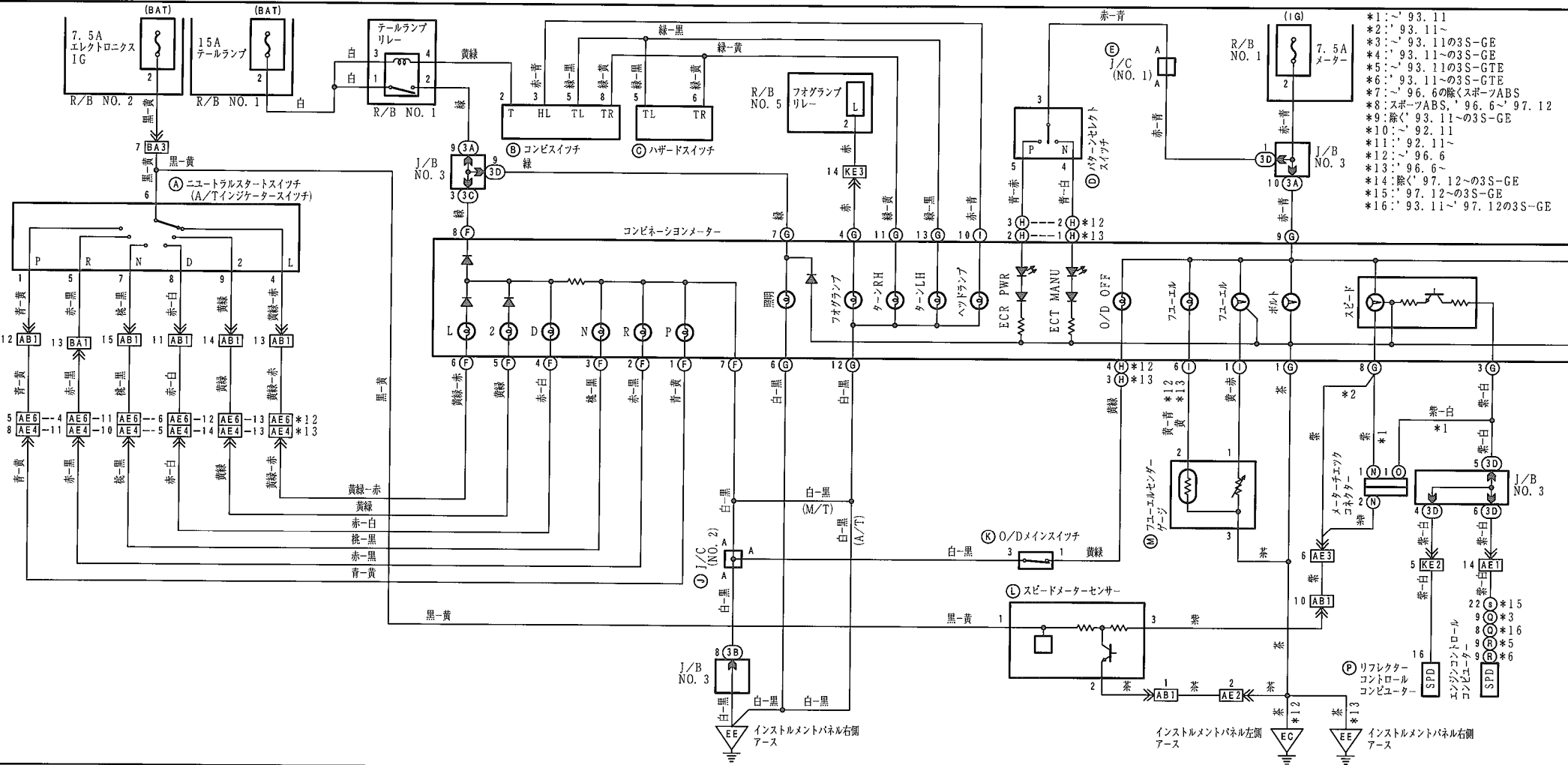


# ドアロック

\*1: 93.11 \*2: 93.11~96.6 \*3: 96.6 \*4: 96.6~ \*5: 93.11~ \*6: M/T \*7: A/T



# コンビネーションメーター



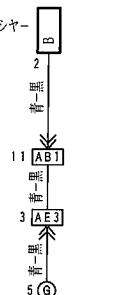
- 灰色 A B45 \*4
- 灰色 A B66 \*15
- 黒色 B E14 \*1
- 黒色 B E14 \*2
- 乳白色 C E25
- 乳白色 D E45
- 乳白色 E E30
- 乳白色 F E12
- 青色 G E10
- 茶色 H E11
- 灰色 I E9
- 乳白色 J E13
- 乳白色 K E42
- 黒色 L B21
- 乳白色 M E41
- 乳白色 N E71
- 乳白色 O E70
- 乳白色 P K23
- 濃灰色 Q A9 \*3
- 濃灰色 R A8 \*5
- 濃灰色 S A9 \*4
- 濃灰色 T A8 \*6
- 乳白色 U A23



# コンビネーションメーター

- \*1: 93. 11
- \*2: 93. 11-
- \*3: 93. 11の3S-GE
- \*4: 93. 11-の3S-GE
- \*5: 93. 11の3S-GTE
- \*6: 93. 11-の3S-GTE
- \*7: 96. 6の除くスポーツABS
- \*8: スポーツABS、96. 6、97. 12
- \*9: 除く93. 11-の3S-GE
- \*10: 92. 11
- \*11: 92. 11-
- \*12: 96. 6
- \*13: 96. 6-
- \*14: 除く97. 12-の3S-GE
- \*15: 97. 12-の3S-GE
- \*16: 93. 11、97. 12の3S-GE
- \*17: 97. 12
- \*18: 97. 12-

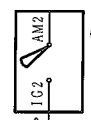
⑤  
ターボプレッシャー  
センサー



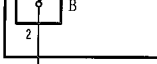
⑦  
パワーステアリング  
コンピューター



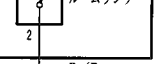
①  
イグニッション  
スイッチ



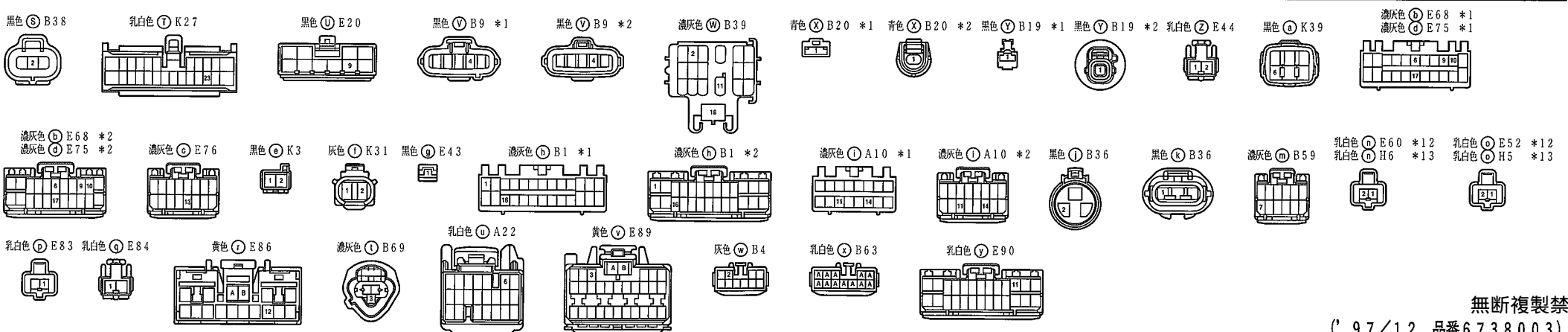
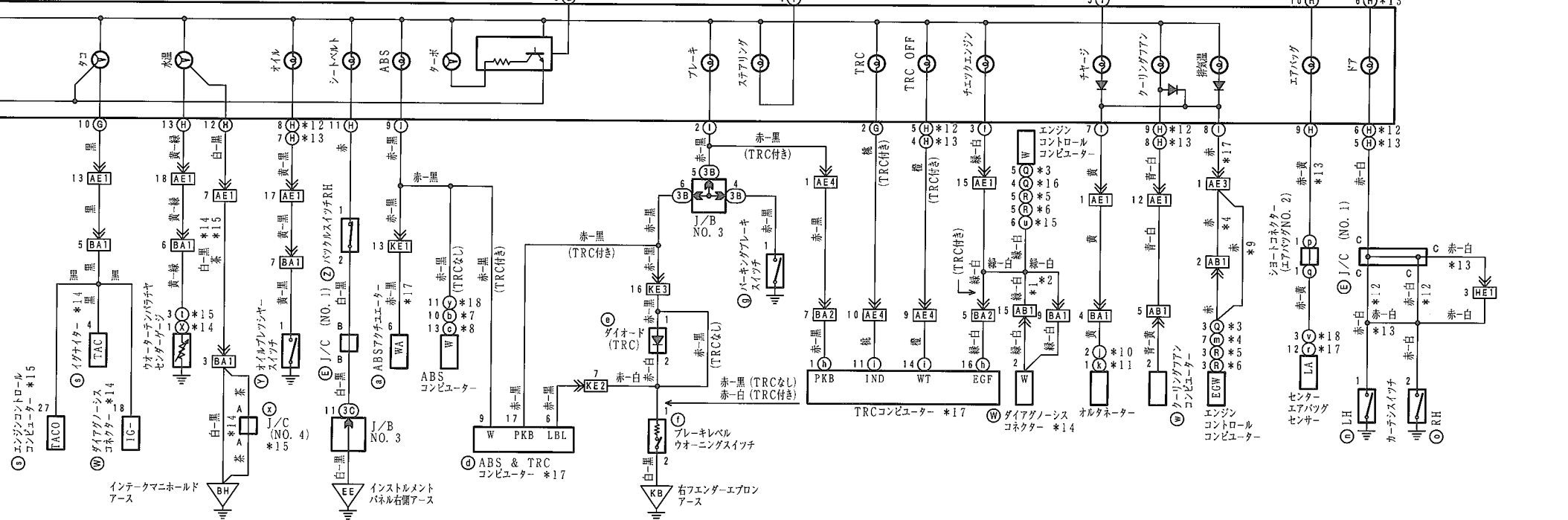
(BAT)  
7.5A  
エレクトロニクス  
B



(BAT)  
15A  
ルームランプ



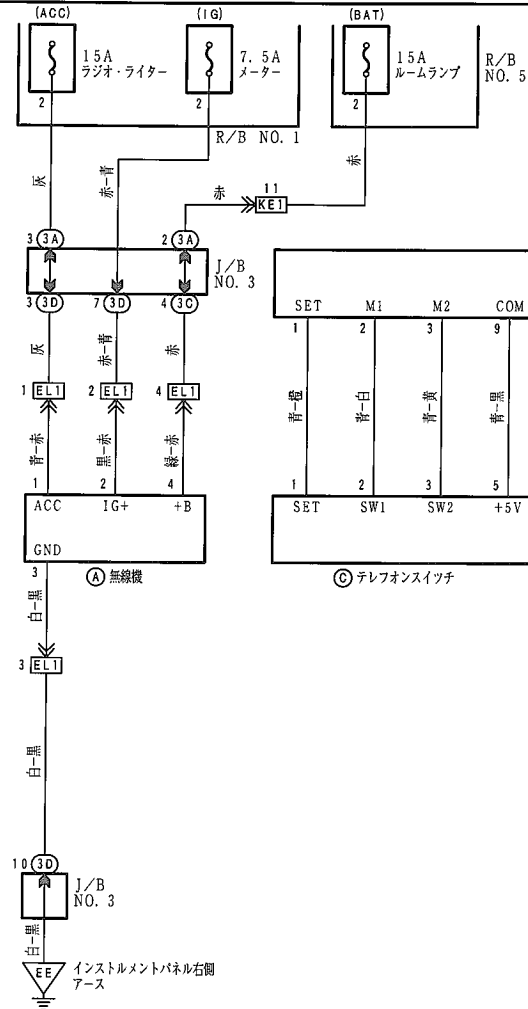
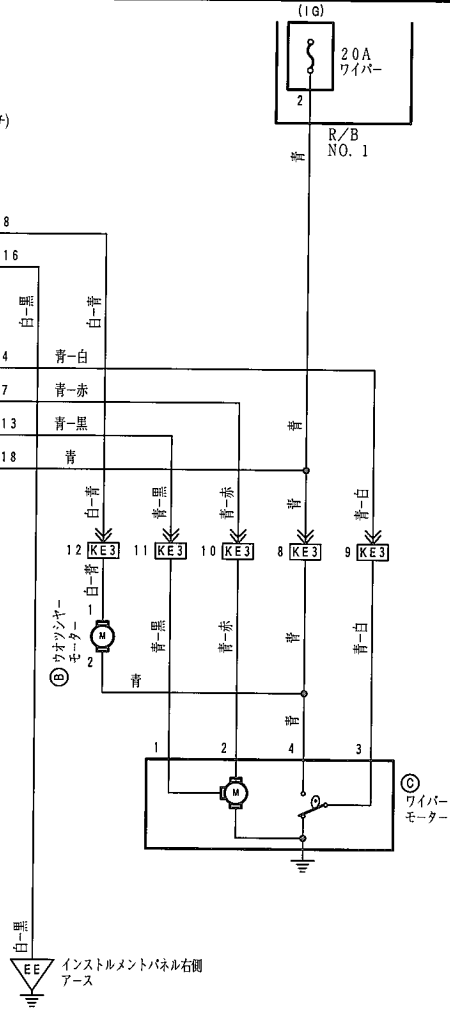
コンビネーションメーター



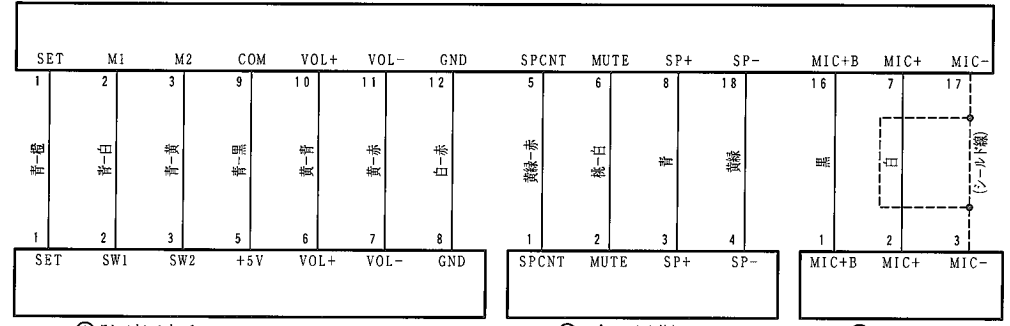
④ コンビスイッチ  
(フロントワイパー & ウォッシャー用)

	W	MIST	OFF	INT	LOW	HIGH	WASHER
EW							
INT 2							
INT 1							
+S							
+1							
+2							
+B							

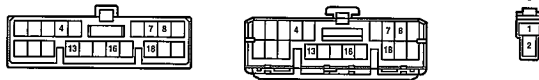
ラインシールドワイパーリレー  
(スイッチ内蔵)



⑤ テレフォンコンピューター



黒色 ④ E15 (~' 93. 11)    黒色 ④ E15 (' 93. 11~)    黒色 ⑤ K47 (~' 93. 11)



黒色 ⑤ K47 (' 93. 11~)    灰色 ⑥ K30

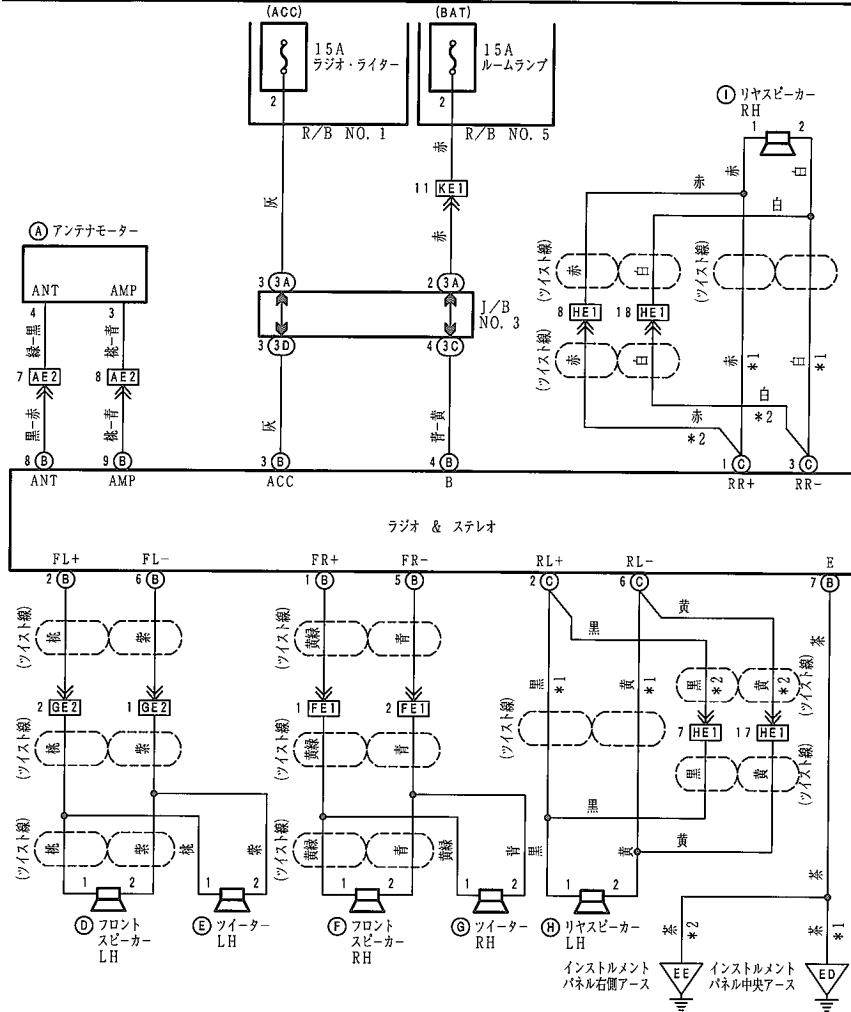


乳白色 ⑦ L3    乳白色 ⑧ L1    乳白色 ⑨ L4    乳白色 ⑩ L5 (CDなし)    乳白色 ⑪ L2 (CD付き)    乳白色 ⑫ L7

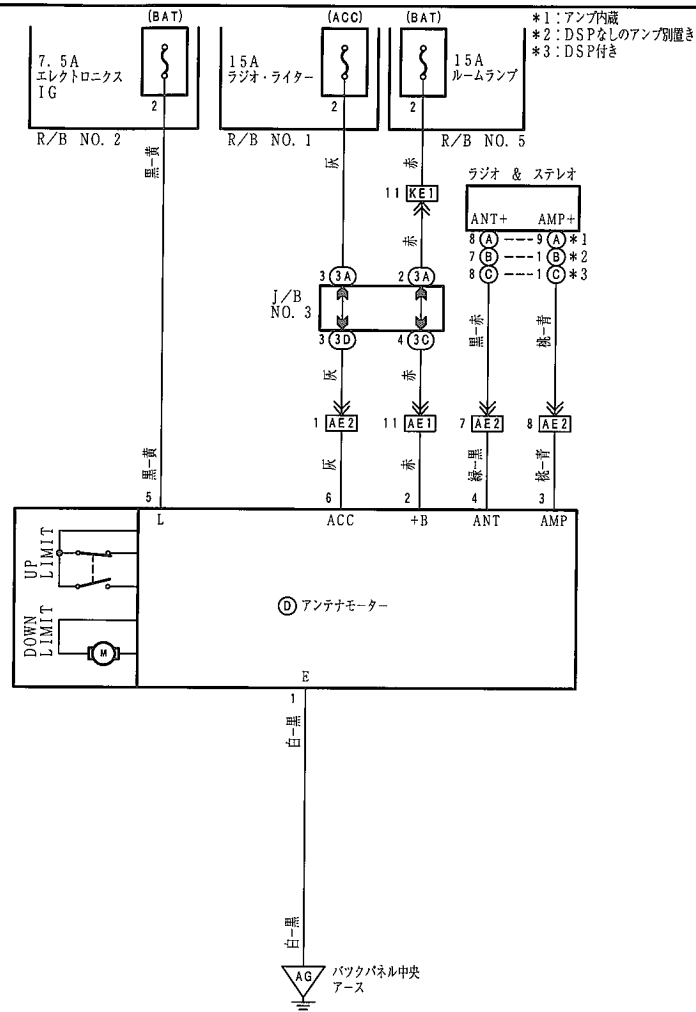


# オーディオ (アンプ内蔵)

\*1: '96. 6  
\*2: '96. 6~

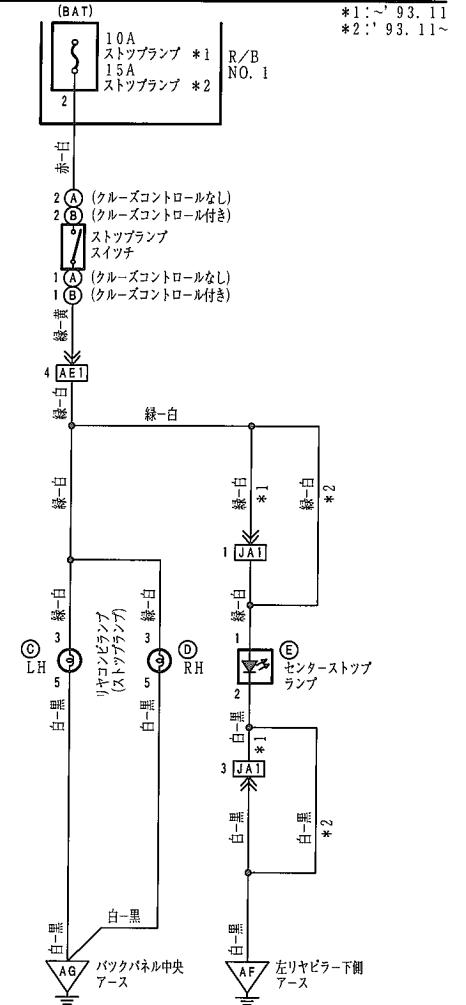


# アンテナモーター

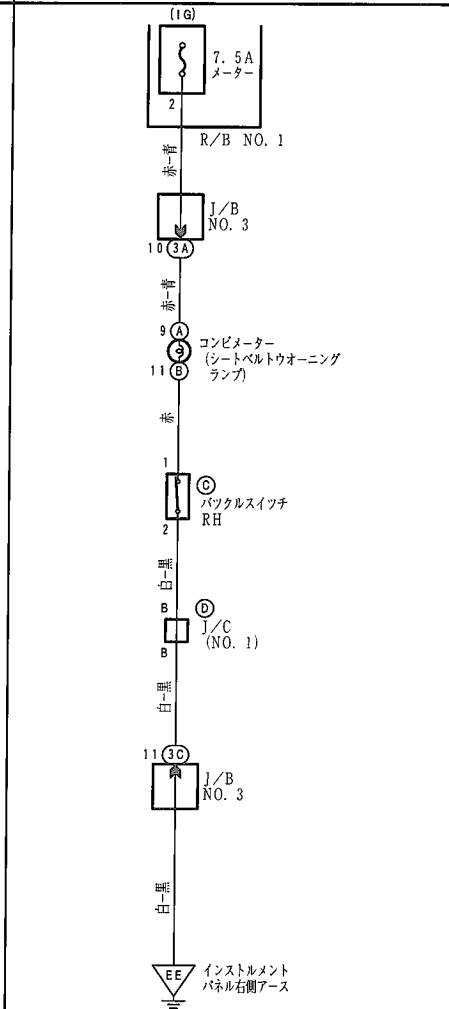
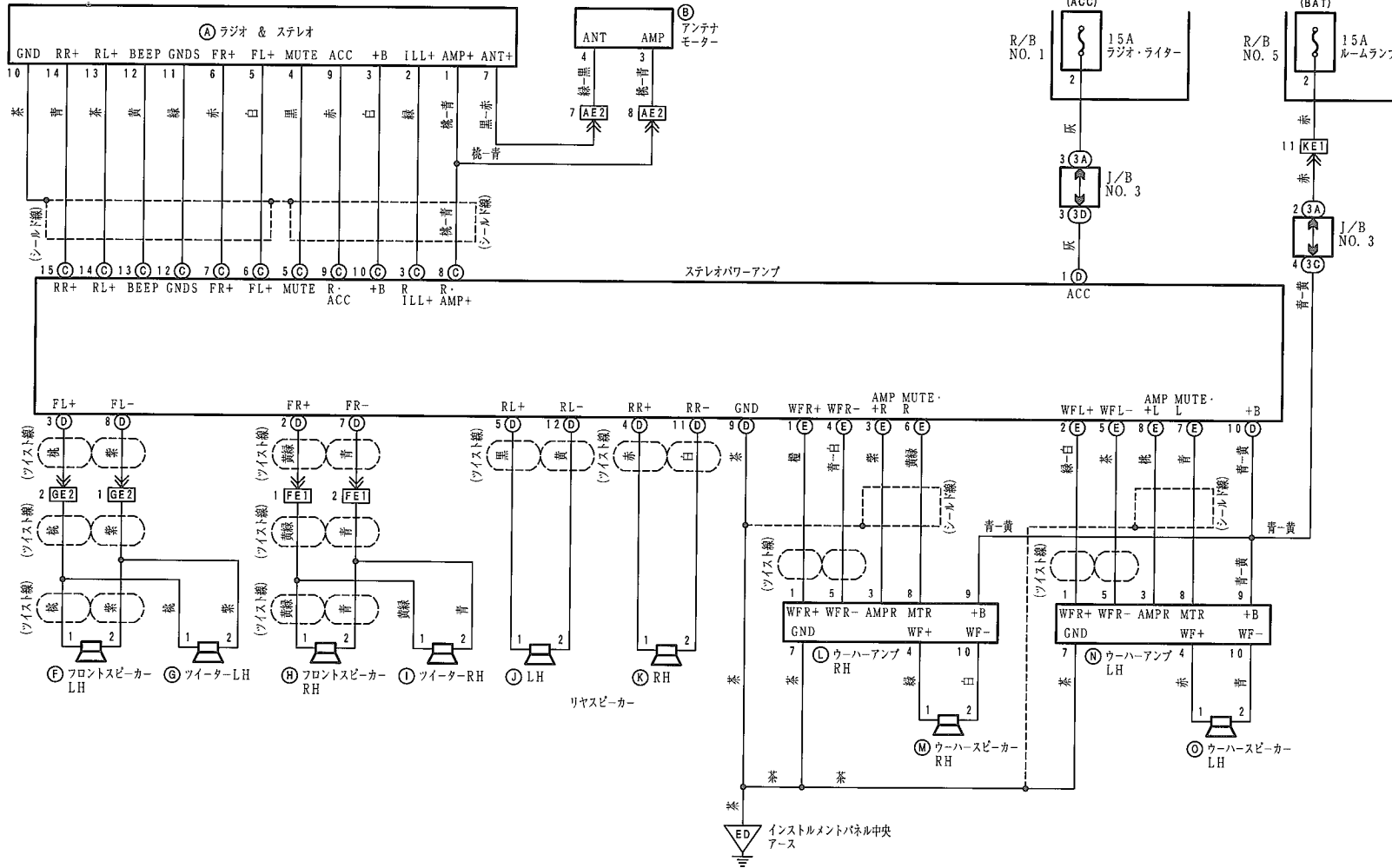


# ストップランプ 3-19

\*1: '93. 11  
\*2: '93. 11~



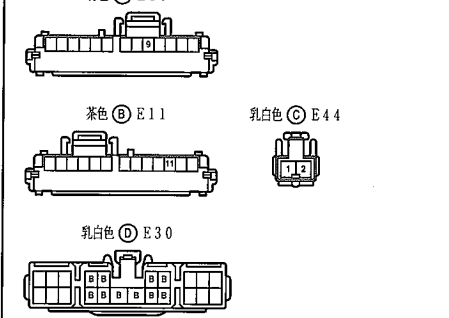
# オーディオ (DSPなし アンプ別置き)



- 乳白色 (A) E33
- 乳白色 (B) A16
- 乳白色 (C) E56
- 青色 (D) E55
- 橙色 (E) E54
- 乳白色 (F) G1
- 乳白色 (G) G4
- 乳白色 (H) F1
- 乳白色 (I) F4
- 乳白色 (J) E61
- 乳白色 (K) E53
- 乳白色 (L) E51
- 乳白色 (M) E50
- 乳白色 (N) E59
- 乳白色 (O) E58

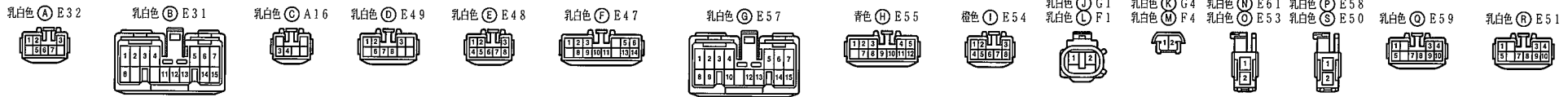
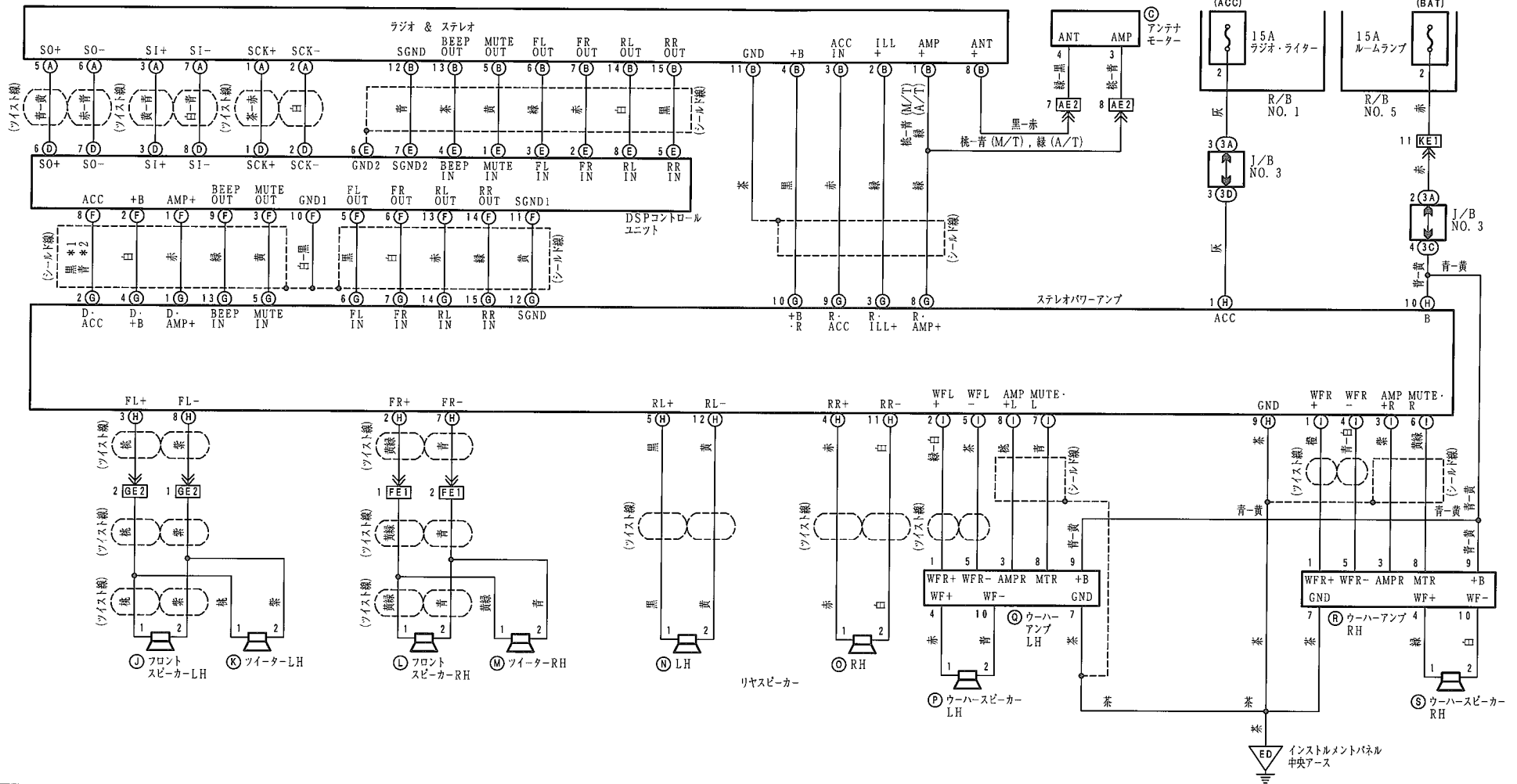


- 青色 (A) E10
- 茶色 (B) E11
- 乳白色 (C) E44
- 乳白色 (D) E30



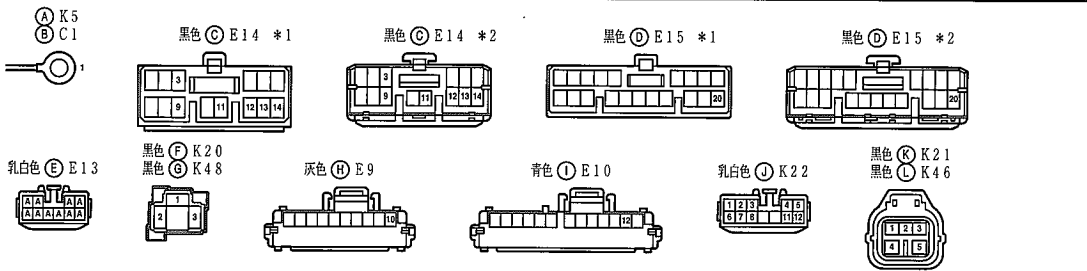
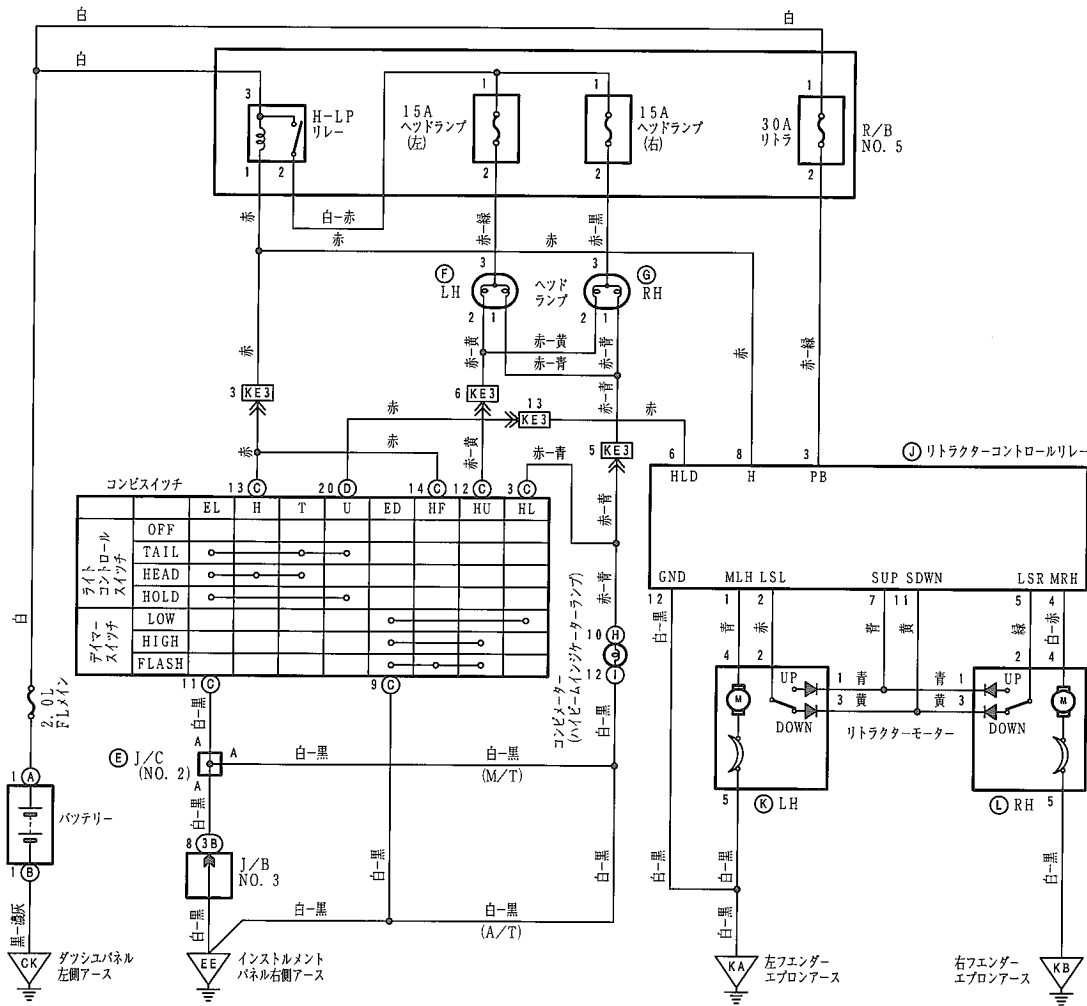
# オーディオ (DSP付き) (〜'96.6)

\*1: '93.11 3-21  
\*2: '93.11



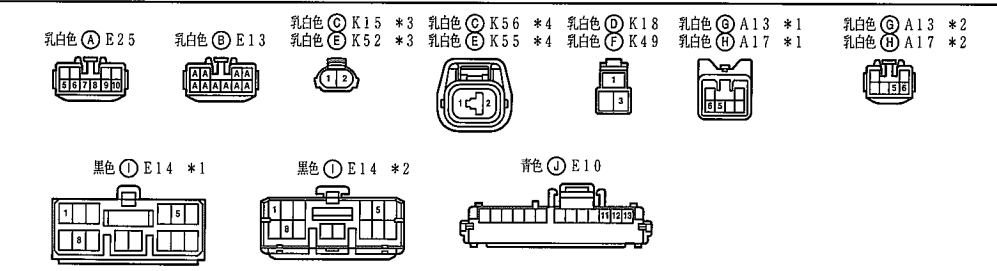
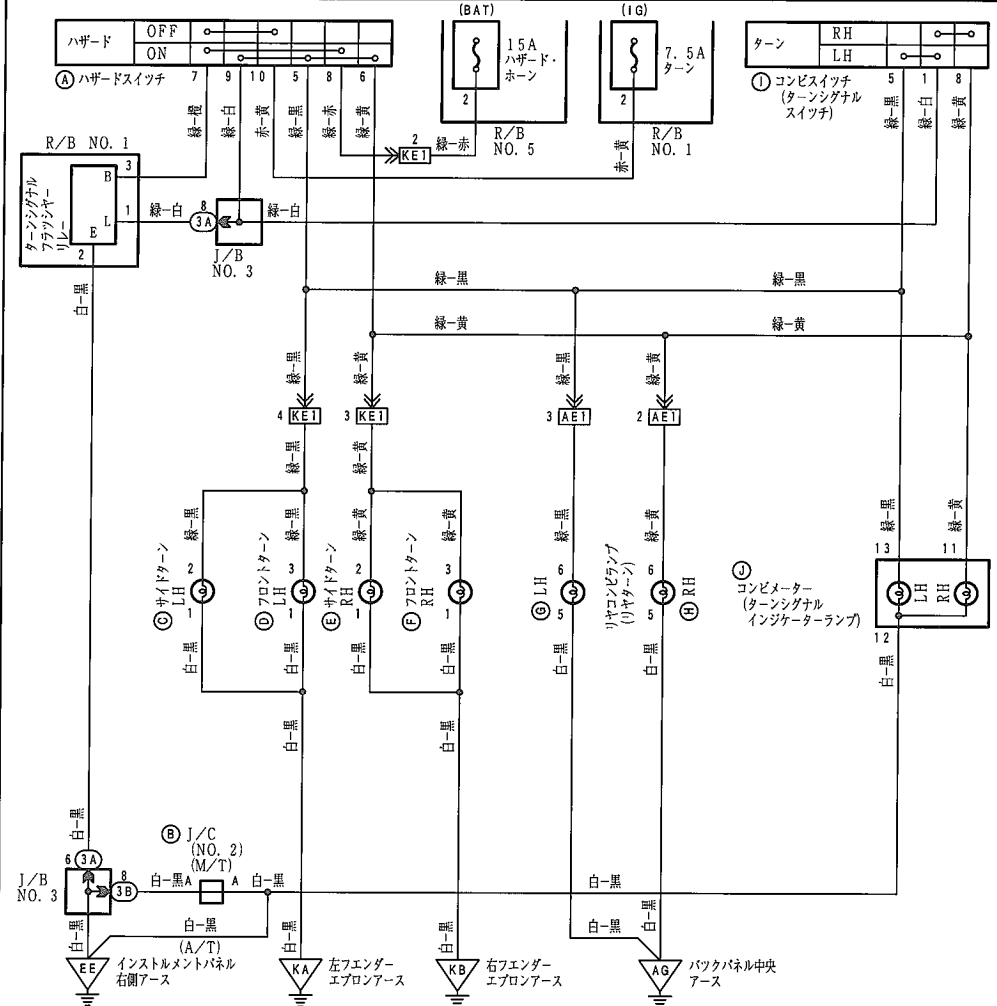
# ヘッドランプ

\*1: '93.11  
\*2: '93.11~



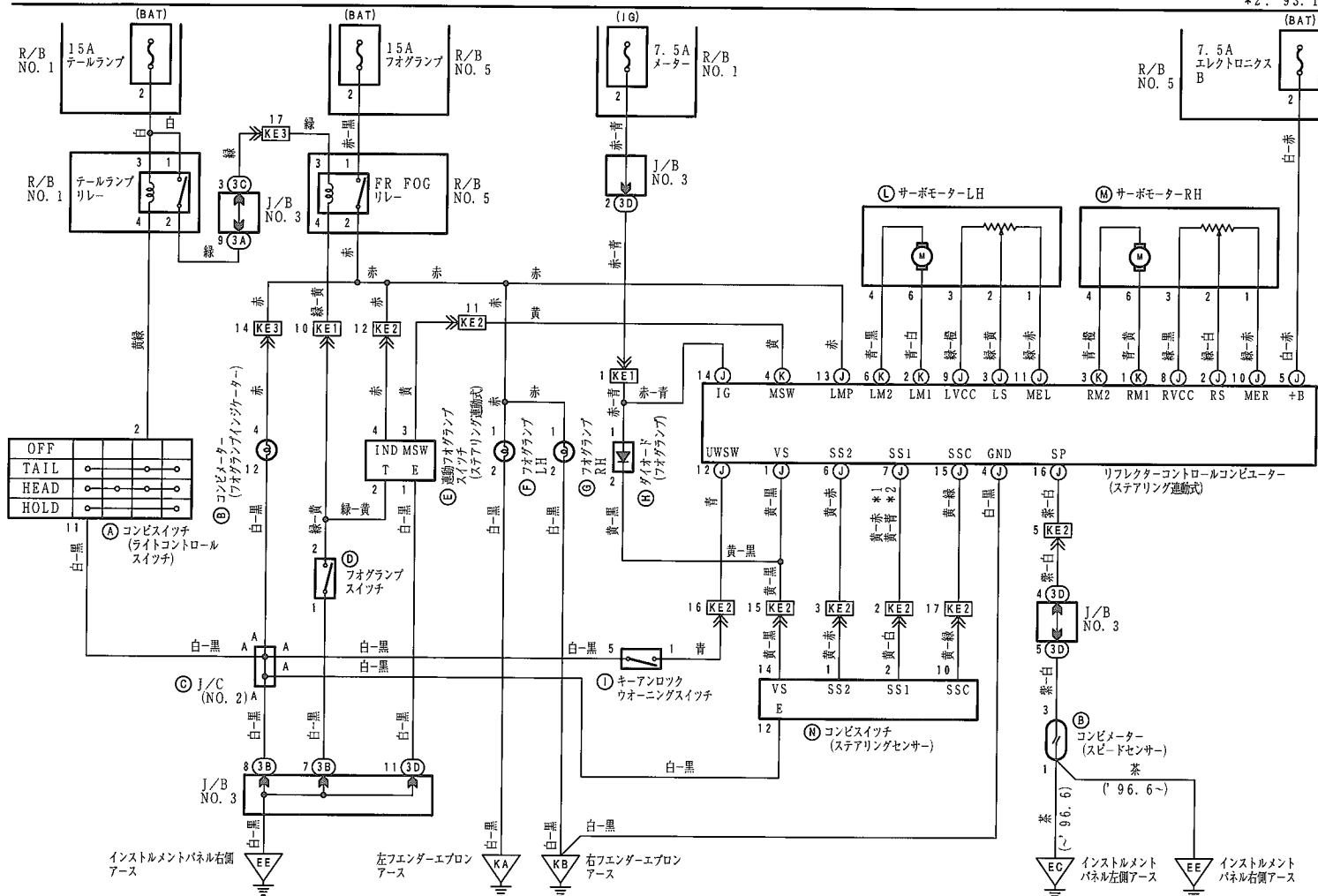
# ターンシグナル & ハザード

\*1: '93.11    \*3: '96.6  
\*2: '93.11~    \*4: '96.6~



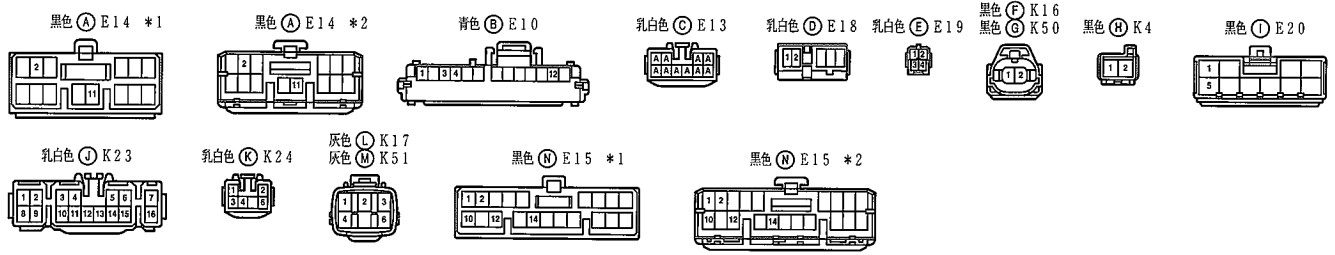
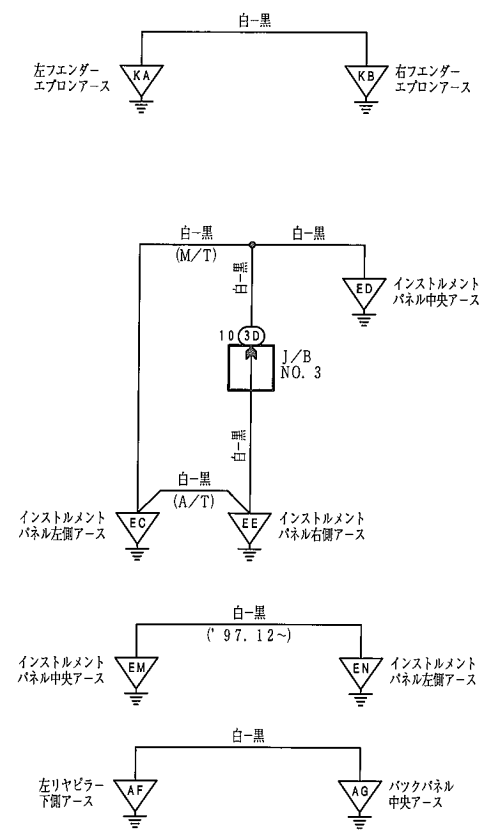
# フォグランプ

\*1: '93.11  
\*2: '93.11~



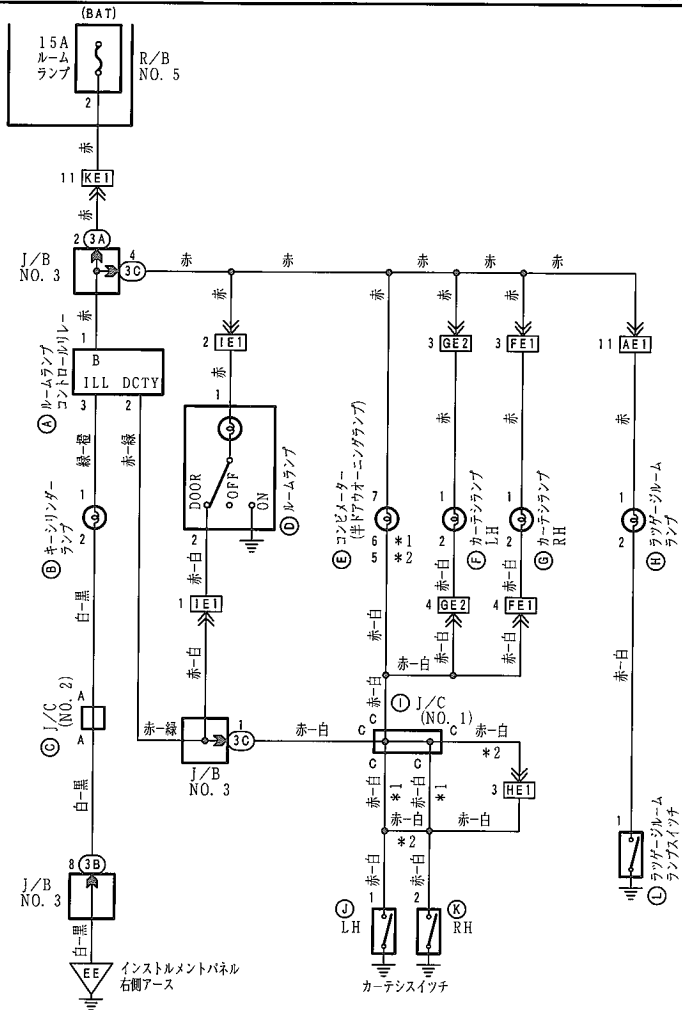
# アース間

3-23

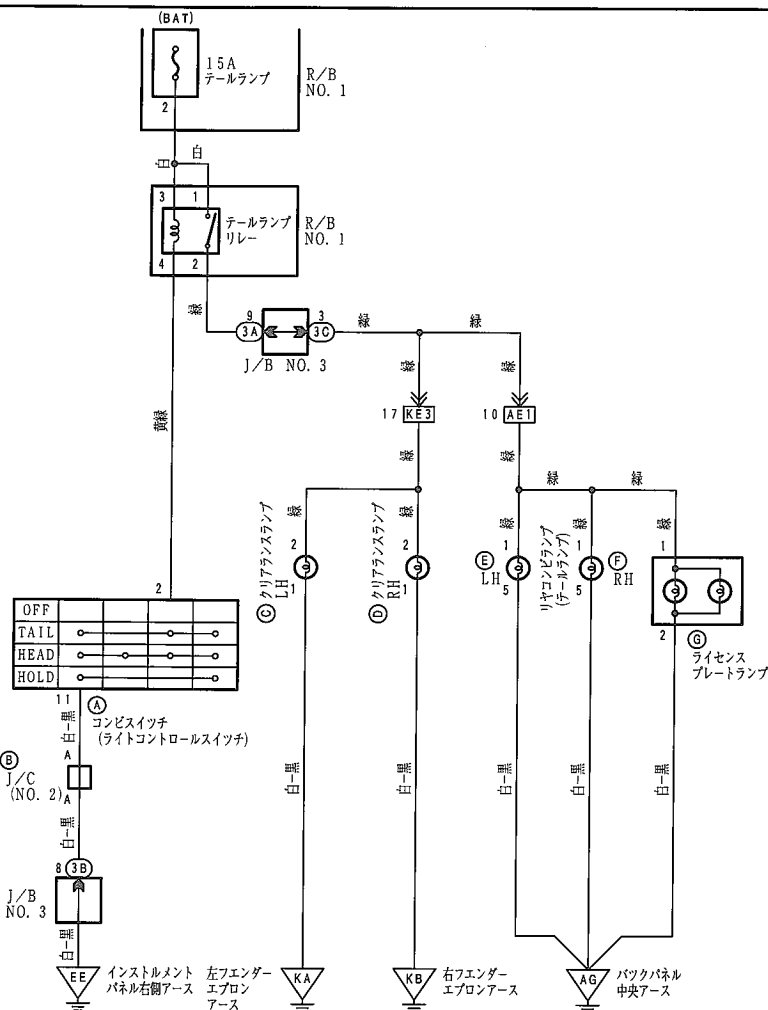


# インテリアランプ

\*1: '96. 6  
\*2: '96. 6~

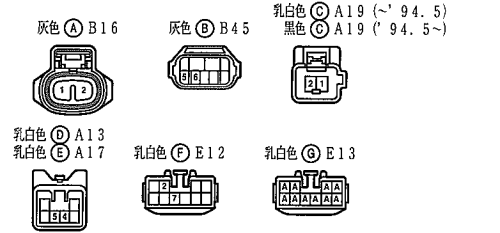
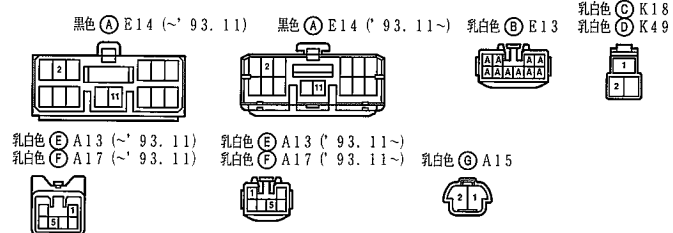
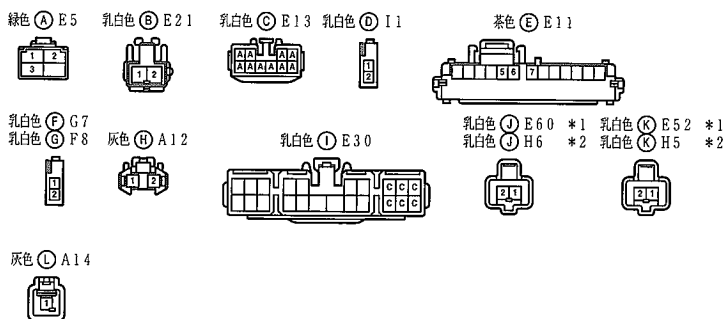
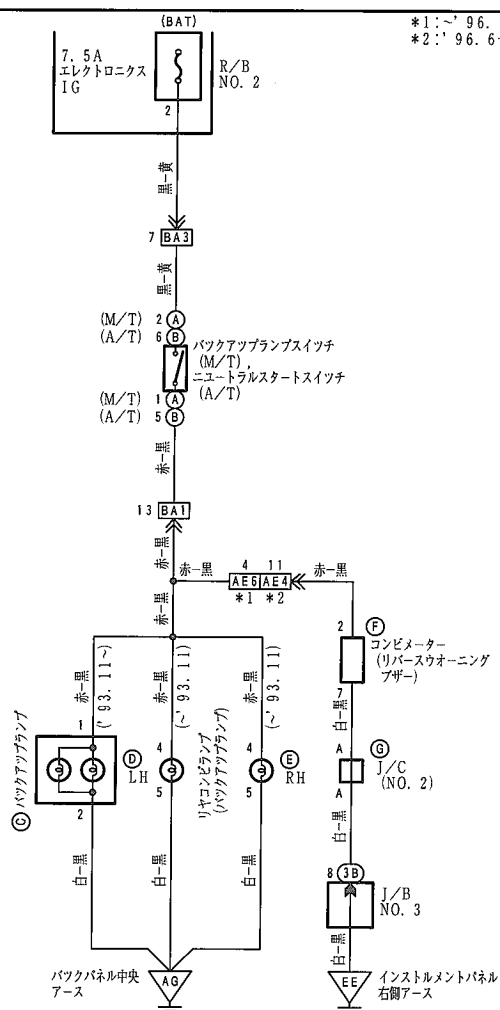


# テールランプ



# バックアップランプ

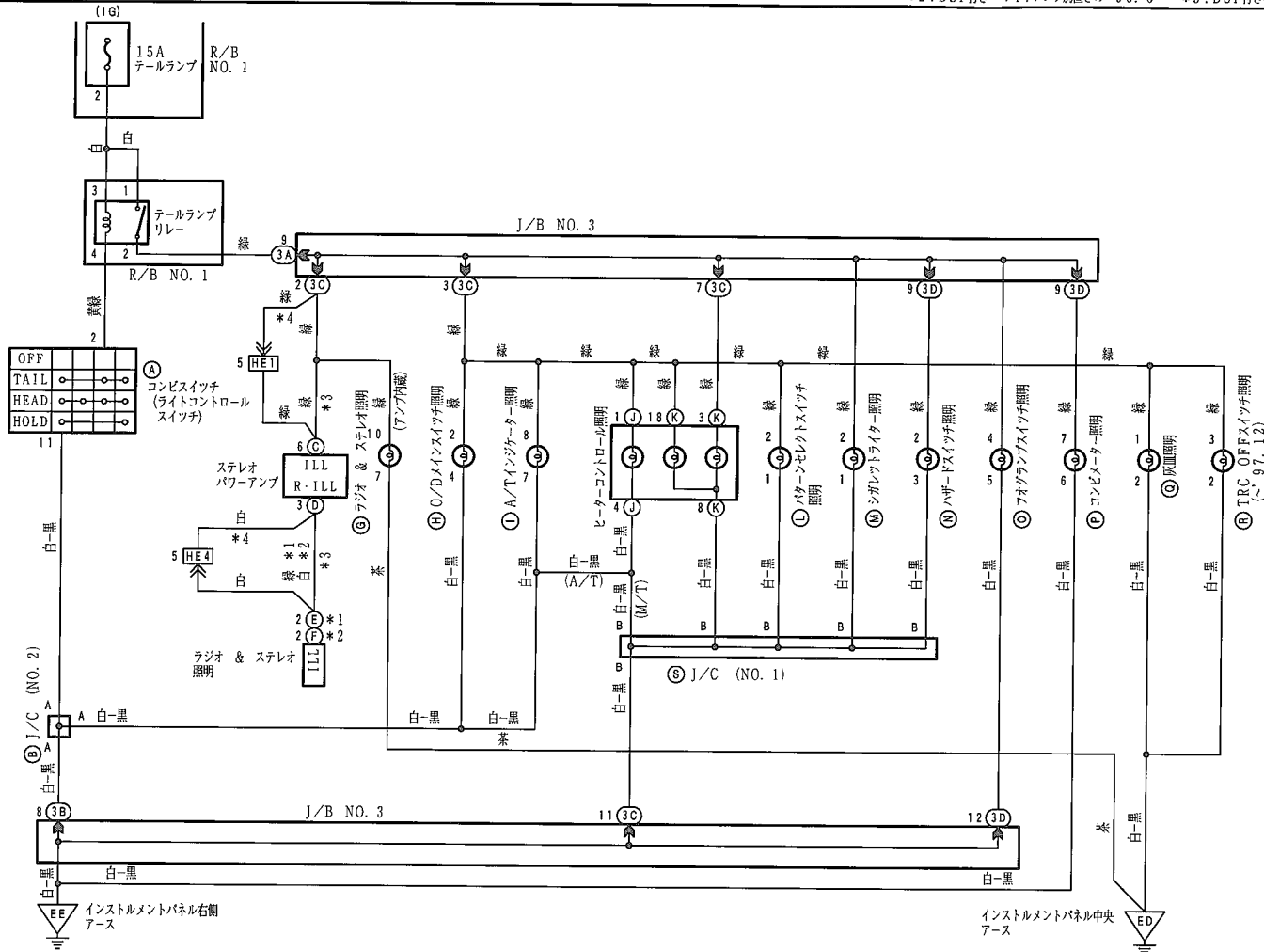
\*1: '96. 6  
\*2: '96. 6~



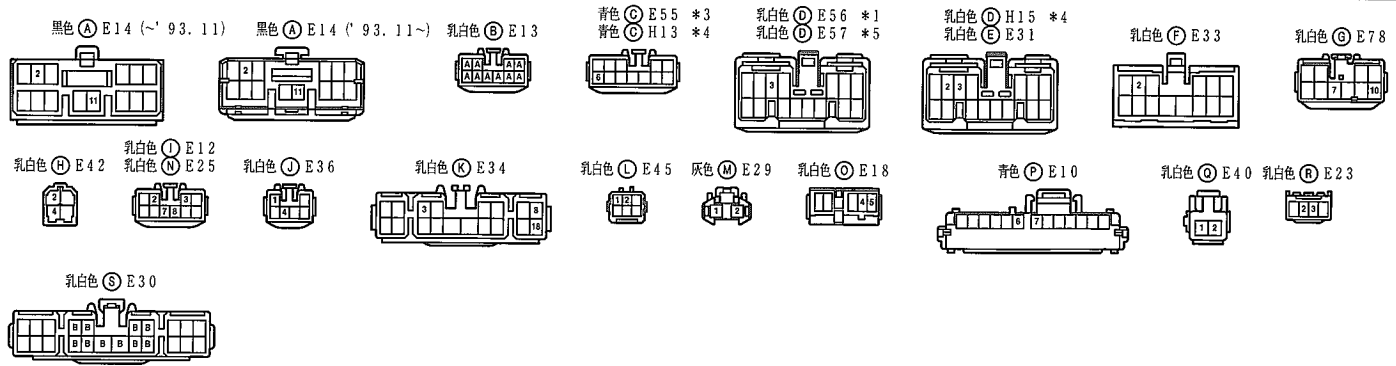
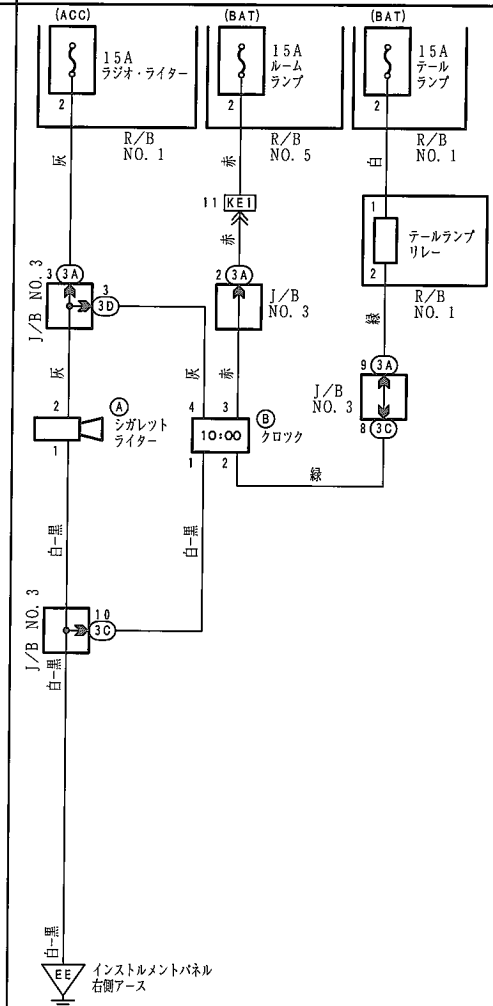


# イルミネーション

\*1: DSPなし \*3: アンプ別置きの' 96. 6  
\*2: DSP付き \*4: アンプ別置きの' 96. 6~ \*5: DSP付きの' 96. 6

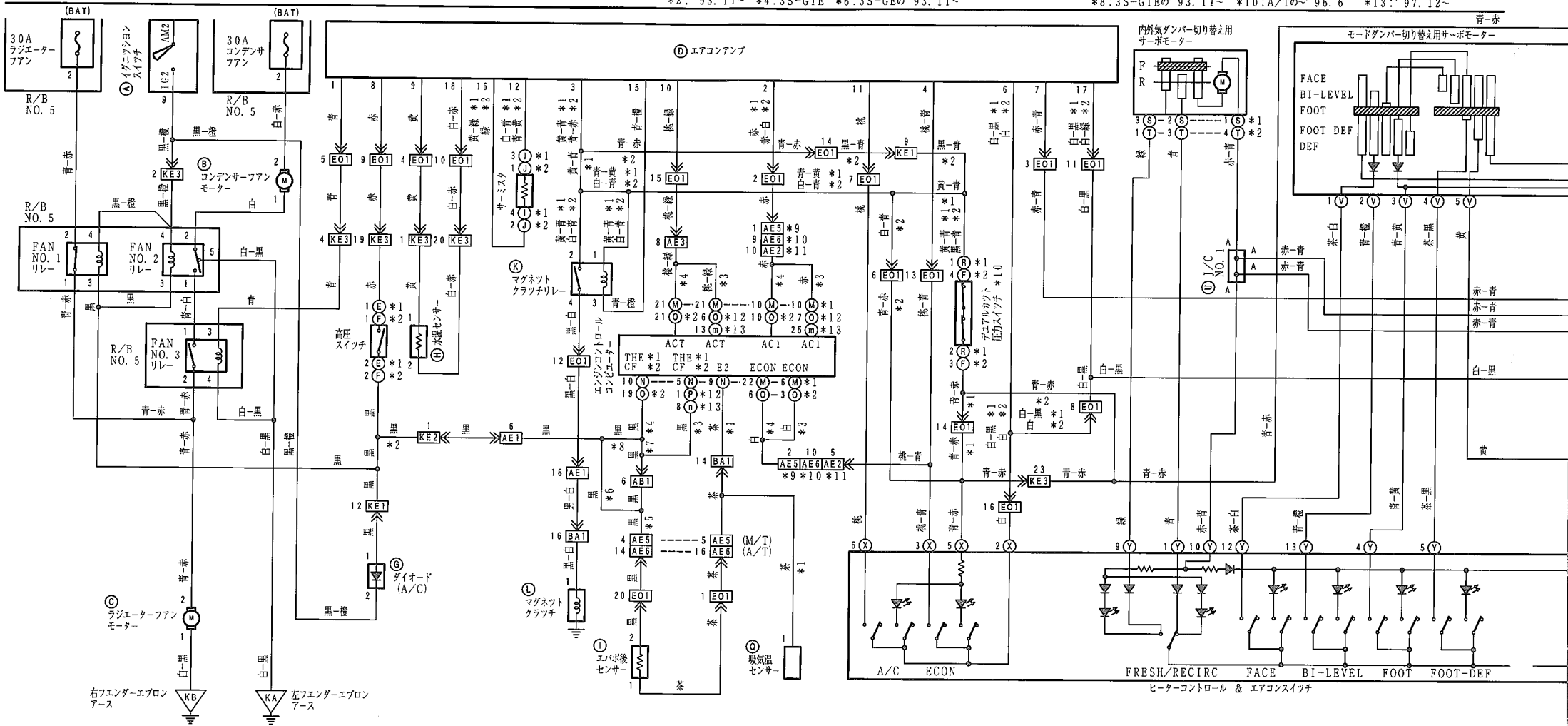


# シガレットライター & クロック



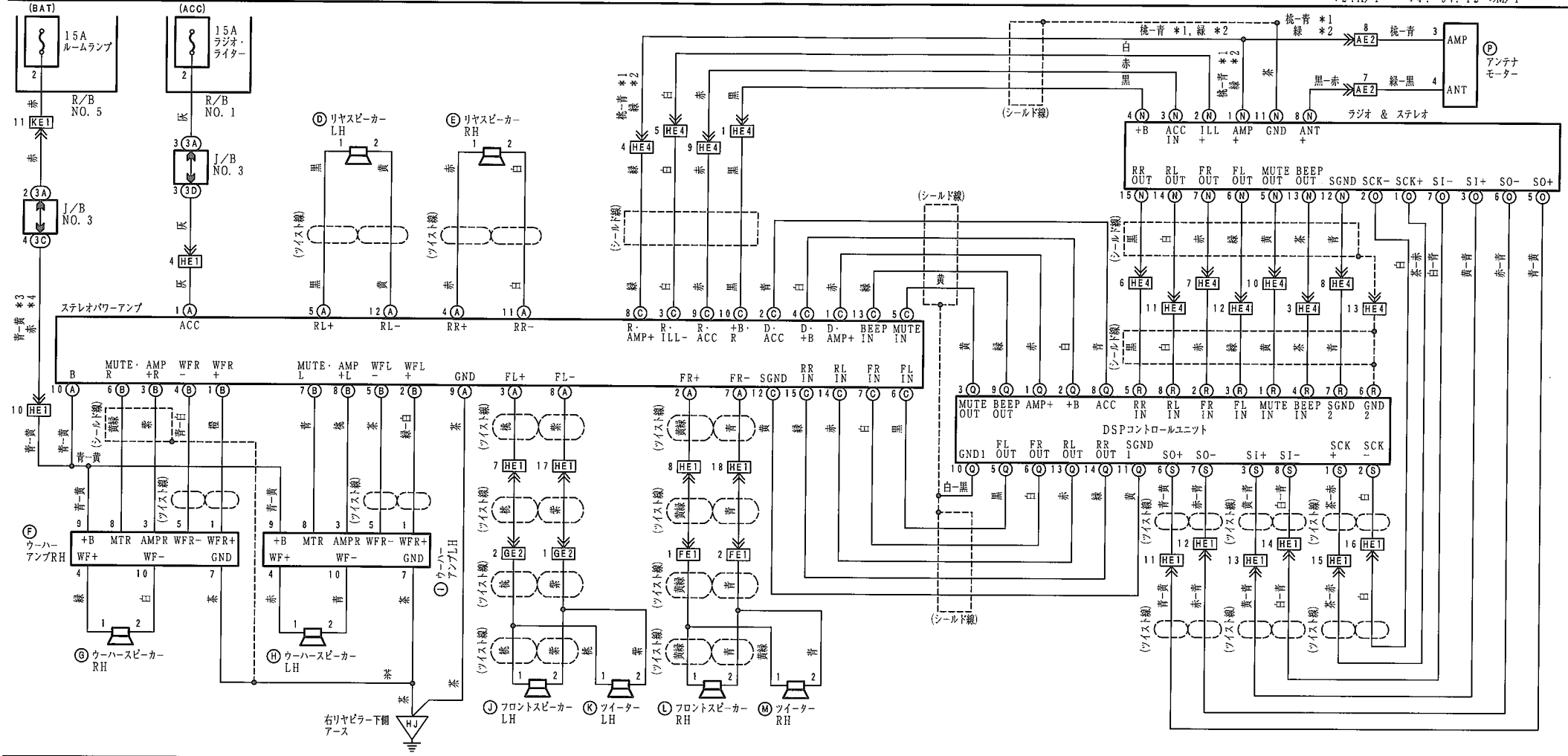
# 3-26 クーリングファン & オートエアコンディショナー

\*1: '93.11 \*3:3S-GE \*5:3S-GEの'93.11~ 3S-GTEの'93.11 \*7:3S-GTEの'93.11 \*9:M/Tの'96.6 \*11:'96.6~  
 \*2:'93.11~ \*4:3S-GTE \*6:3S-GEの'93.11~ \*8:3S-GTEの'93.11~ \*10:A/Tの'96.6 \*12:'93.11~'97.12  
 \*13:'97.12~

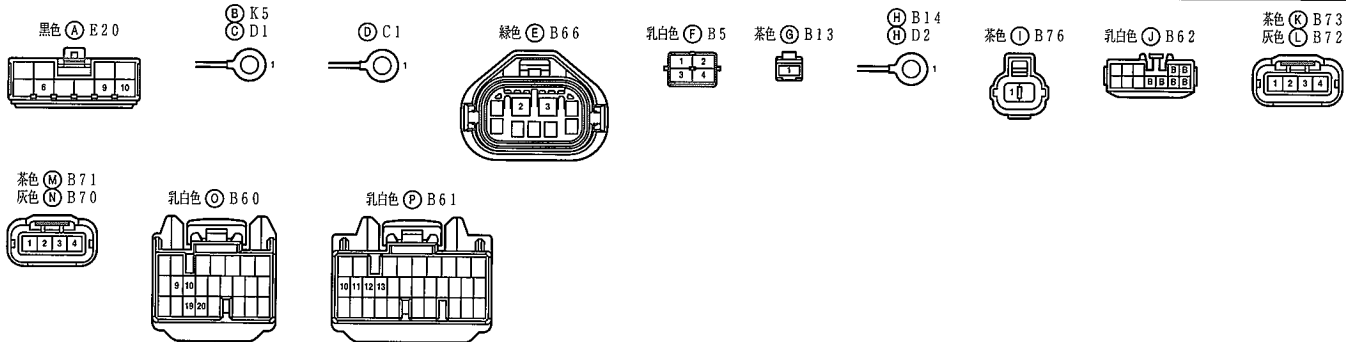
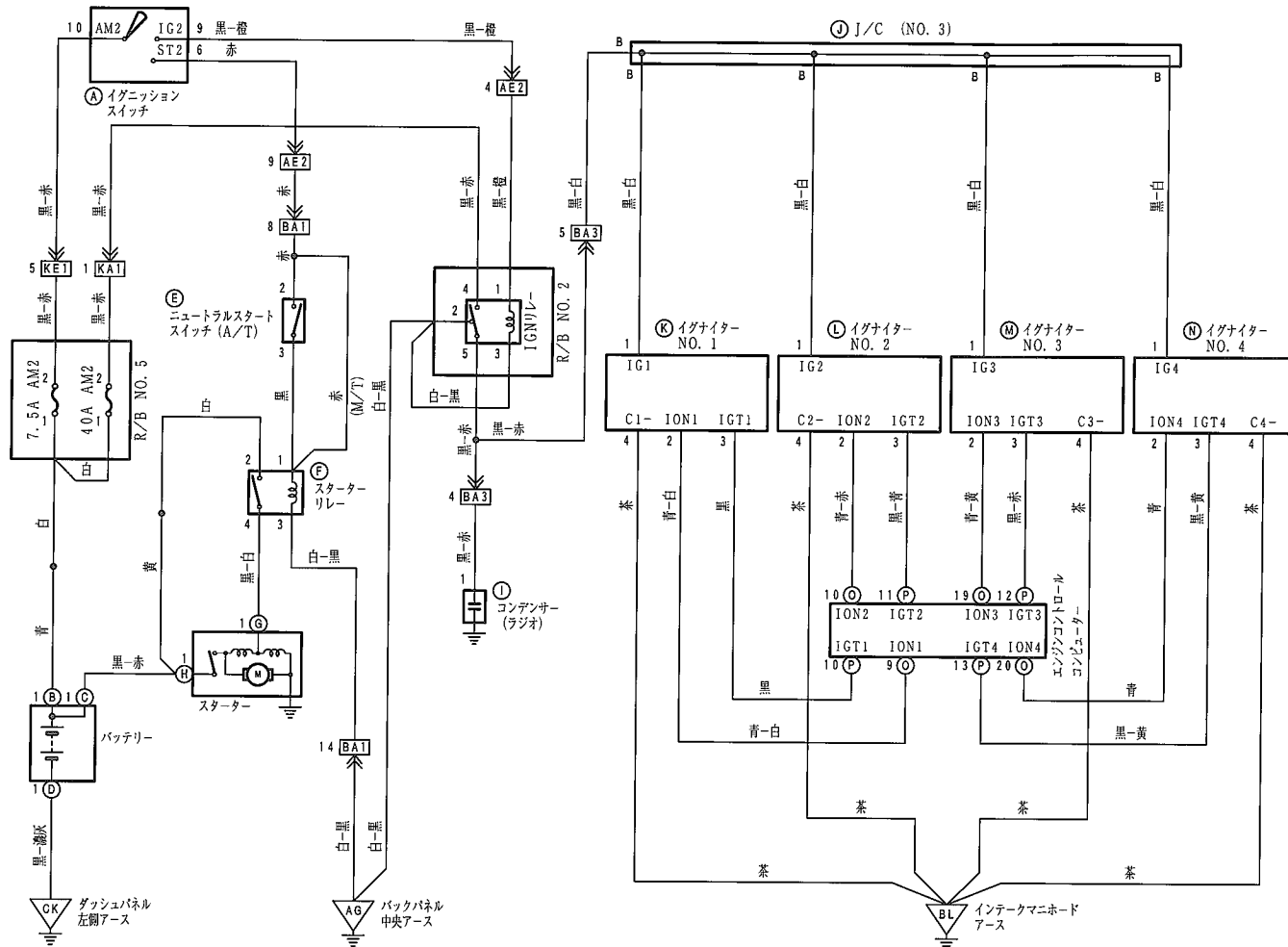


- |            |                          |             |             |             |             |            |             |             |             |              |                                |            |                                |             |
|------------|--------------------------|-------------|-------------|-------------|-------------|------------|-------------|-------------|-------------|--------------|--------------------------------|------------|--------------------------------|-------------|
| 黒色 (A) E20 | 灰色 (B) K19<br>灰色 (C) K44 | 乳白色 (D) O5  | 乳白色 (E) K8  | 黒色 (F) K54  | 黒色 (G) E67  | 灰色 (H) K45 | 乳白色 (I) O4  | 乳白色 (J) O4  | 乳白色 (K) O2  | 灰色 (L) B44   | 濃灰色 (M) A9 *3<br>濃灰色 (M) A8 *4 | 濃灰色 (N) B3 | 濃灰色 (O) A9 *3<br>濃灰色 (O) A8 *4 | 濃灰色 (P) B59 |
| 濃灰色 (Q) A4 | 乳白色 (R) O1               | 乳白色 (S) E64 | 乳白色 (T) E64 | 乳白色 (U) E30 | 乳白色 (V) E26 | 乳白色 (W) N7 | 乳白色 (X) E36 | 乳白色 (Y) E34 | 乳白色 (Z) A23 | 乳白色 (AA) B61 |                                |            |                                |             |

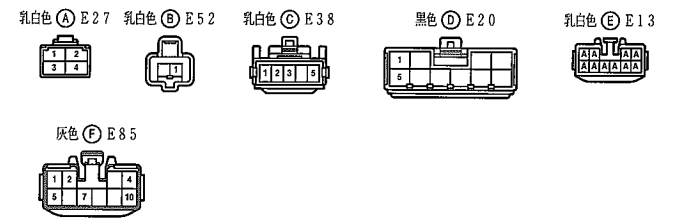
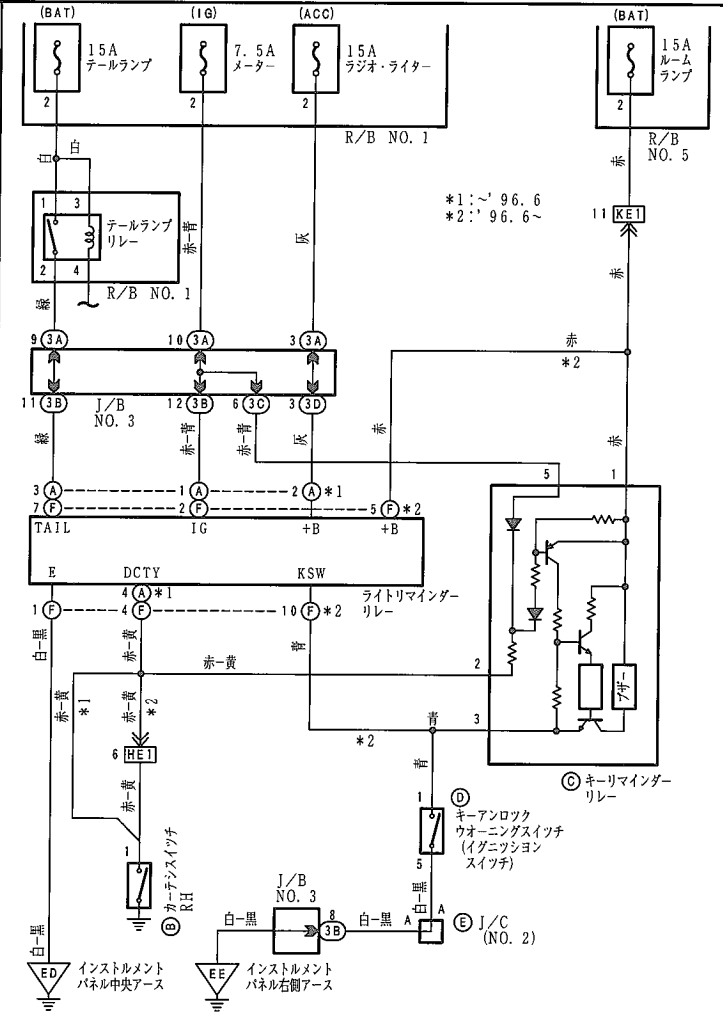


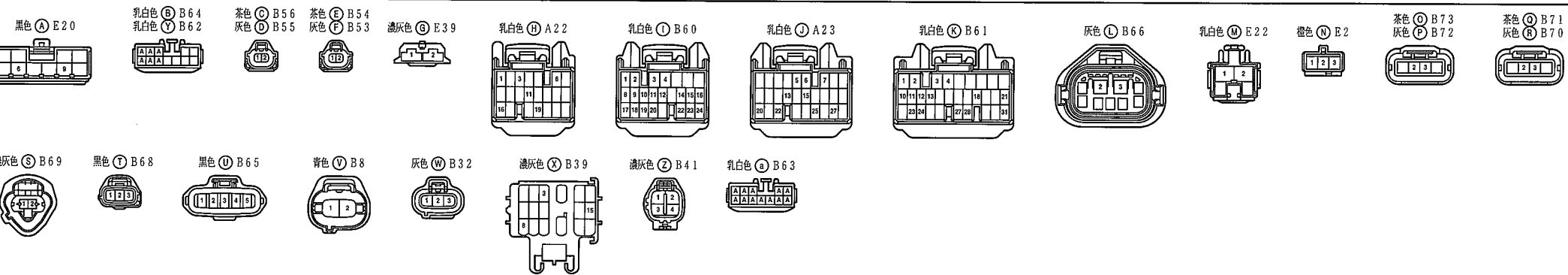
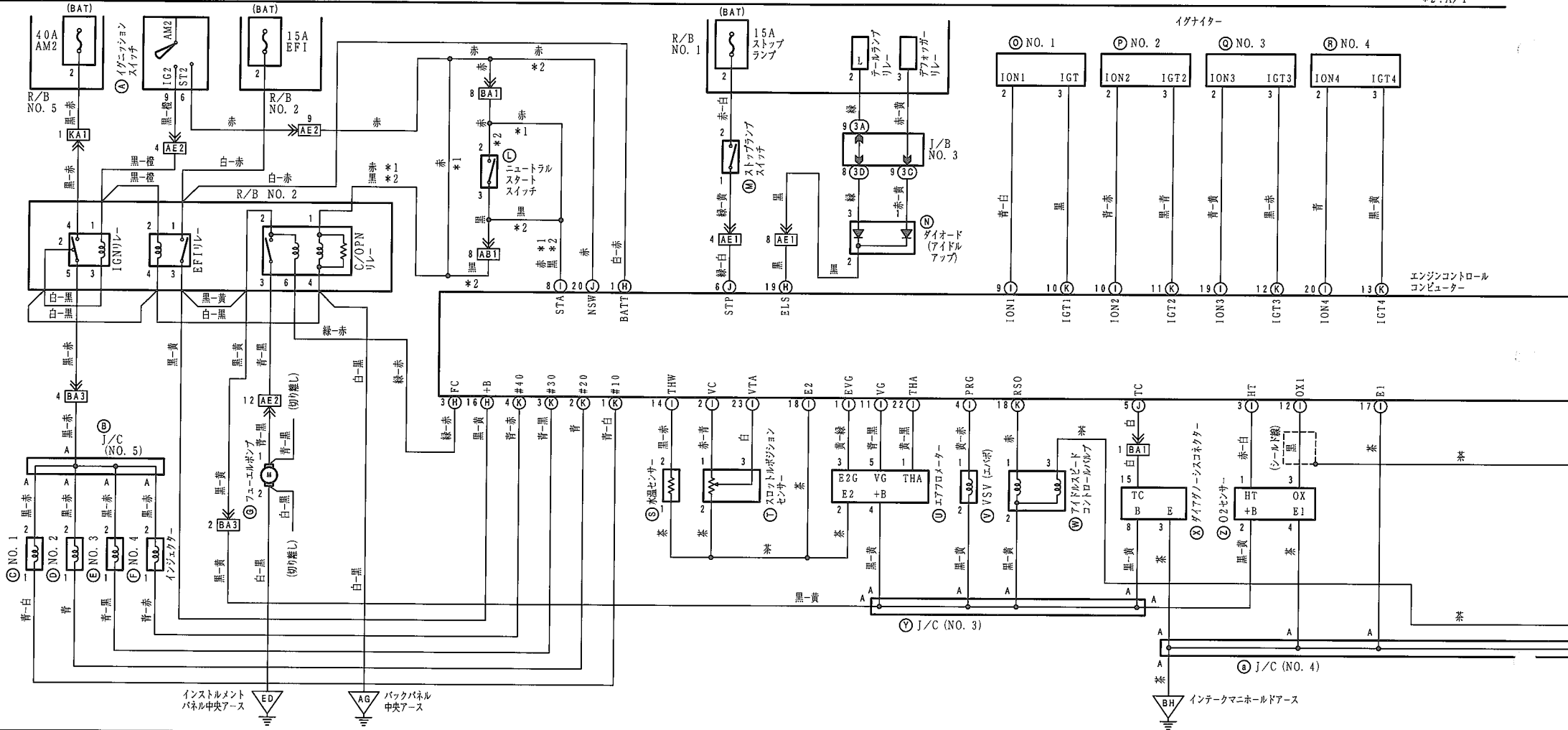


# スターティング & イグニッション ('97.12~の3S-GE)



# ライト消し忘れ防止 & キー抜き忘れウォーニング 3-29



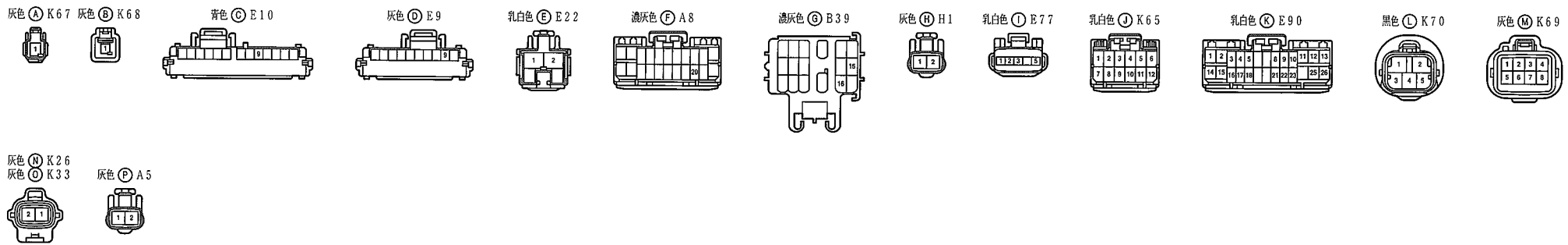
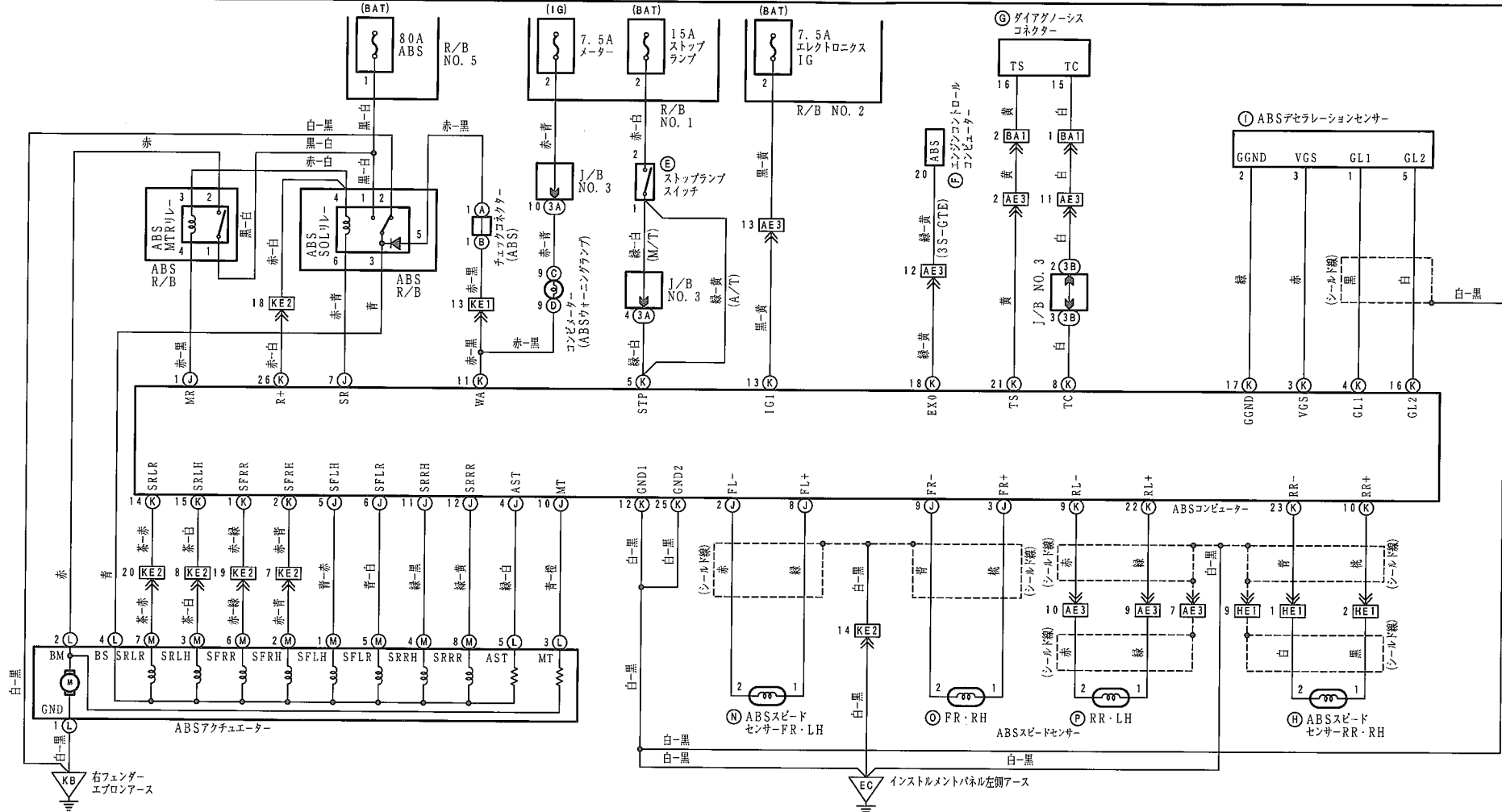




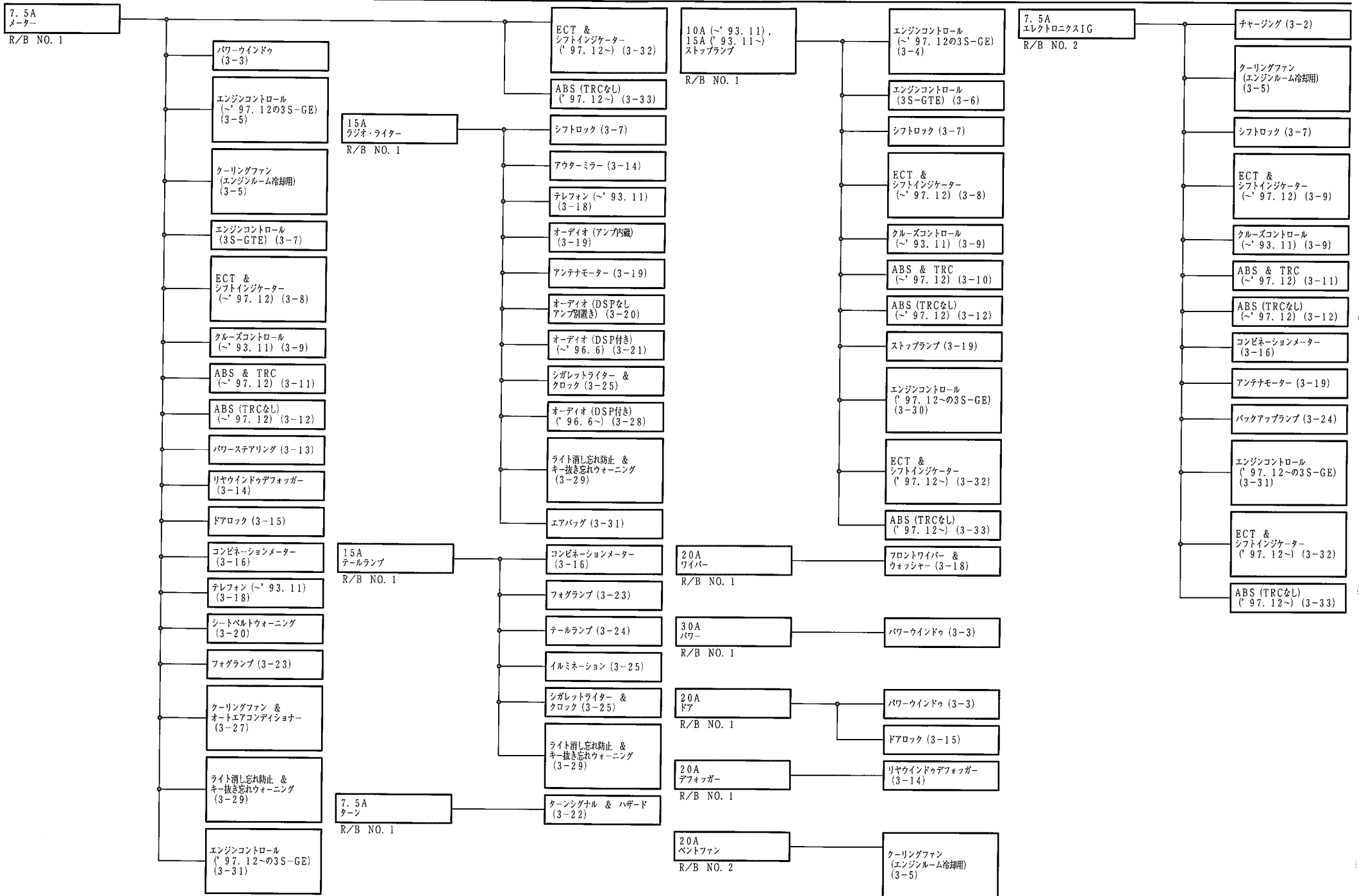




# ABS (TRCなし) ('97.12~)



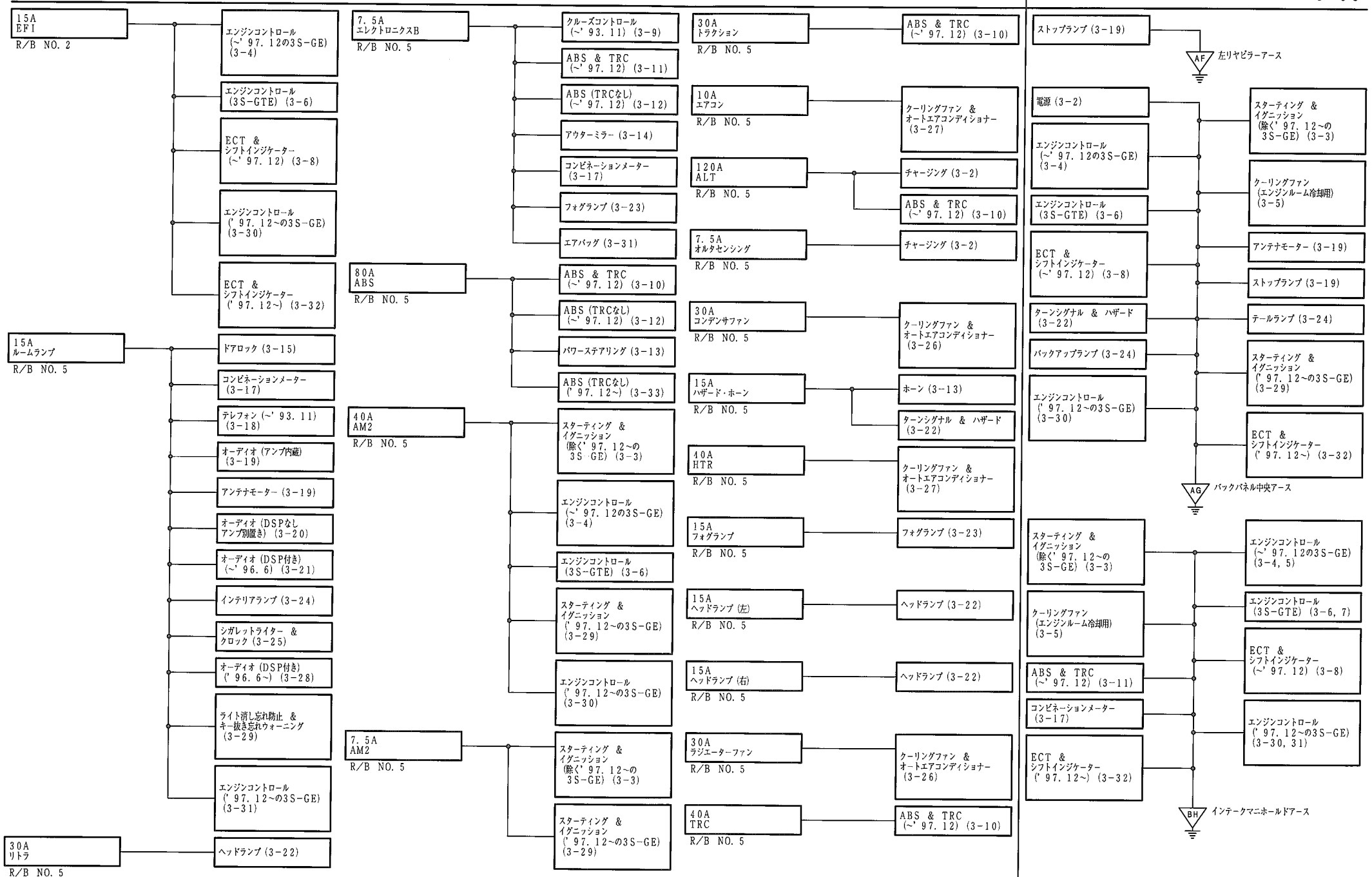
# ヒューズ-負荷



無断複製禁止

# ヒューズ-負荷

# アース-負荷



\* 負荷記載順序は実際の接続順序とは異なります

# アース-負荷

