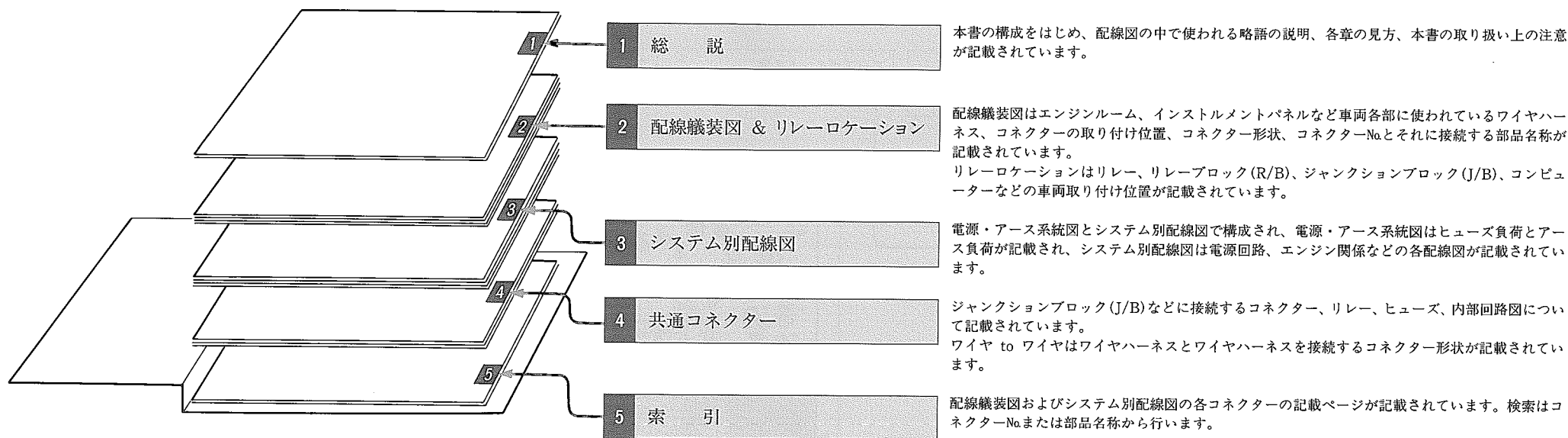


1 総説

本書の構成	1-2
略語の説明	1-2
各章の見方	
2章 配線機装図 & リレーロケーション	
●配線機装図	1-3
●リレーロケーション	1-4
3章 システム別配線図	
●電源・アース系統図	1-4
●システム別配線図	1-5
4章 共通コネクター	
●ジャンクションブロック/リレーブロック	1-6
●ワイヤ to ワイヤ	1-6
5章 索引	
●索引	1-7

本書の構成

本書は記載内容により次の5章で構成されています。



略語の説明

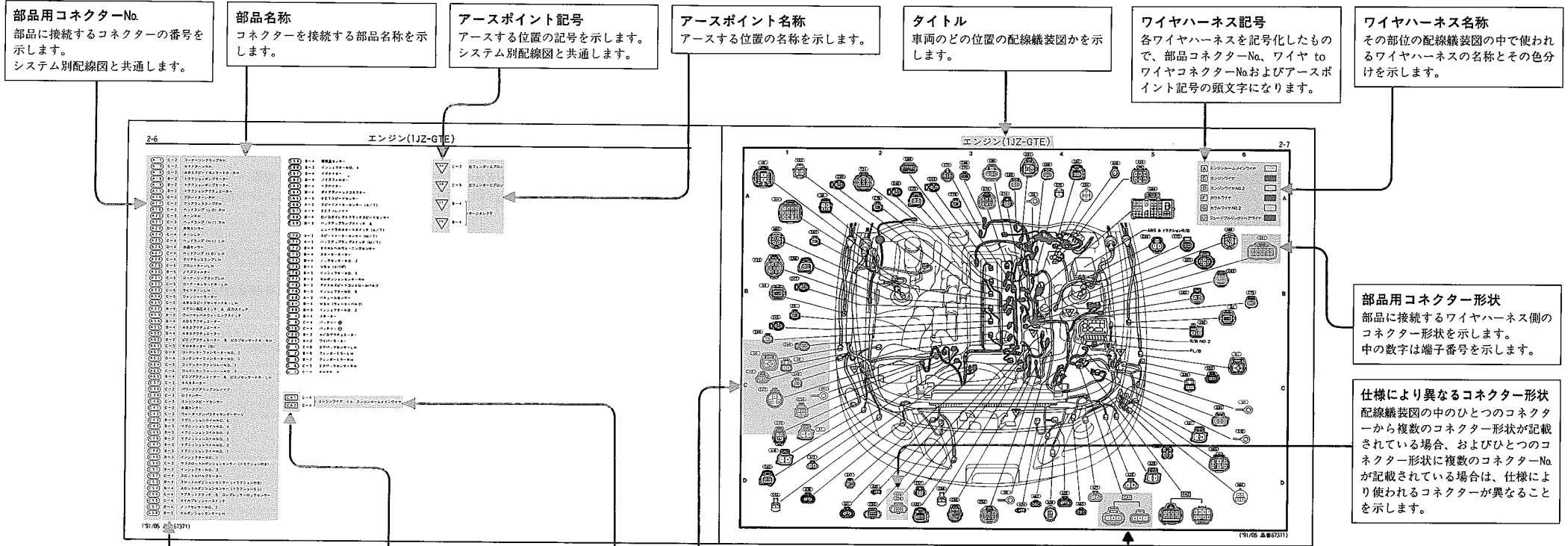
本書では次のような用語を略語として使っています。

略 語	説 明	略 語	説 明
ABS	アンチロックブレーキシステム	LH	レフトハンド
A/C	エアコンディショナー	M/T	マニュアルトランスアクスル
A/T	オートマチックトランスアクスル	O/D	オーバードライブ
DSP	デジタルシグナルプロセッサ	R/B	リレーブロック
ECT	エレクトロニックコントロールトランスミッション	RH	ライトハンド
FL	ヒュージブルリンク	RR	リヤ
FR	フロント	TRC	トラクションコントロール
J/B	ジャンクションブロック	VSV	バキュームスイッチングバルブ
J/C	ジャンクションコネクタ	VVT	連続可変バルブタイミング機構

各章の見方

●配線臓装図

車両各部に使用されているワイヤハーネス、コネクタの取り付け位置、コネクタ形状、コネクタNoとそれに接続する部品名称を示します。



ロケーション
配線臓装図の中のどの位置にそのコネクタがあるのかを示します。

例えば必要なコネクタのロケーションが「C-1」ならば、そのページの配線臓装図の、「C」の横列と「1」の縦列の交差する範囲を調べ、そのコネクタNoを見つけ、その引出線の先がそのコネクタの位置を示します。

ワイヤ to ワイヤコネクタNo.
ワイヤハーネスとワイヤハーネスを接続するコネクタの番号を示します。システム別配線図と共通します。

ワイヤ to ワイヤ名称
接続するワイヤハーネスとワイヤハーネスの名称を示します。

ワイヤ to ワイヤコネクタ形状
ワイヤハーネスとワイヤハーネスを接続するコネクタの形状を示します。数字は端子番号を示します。

<コネクタNo.とアースポイント記号の意味>

A5 部品用コネクタ
 ● そのコネクタが属するワイヤハーネスを示します。例えば「A」なら「A」ワイヤの中に使用されているコネクタを示します。
 ● 「A」のワイヤハーネス名称は「2章 配線臓装図&リレーロケーション」を参照します。
 ● そのワイヤハーネスに属するコネクタの通し番号を示します。

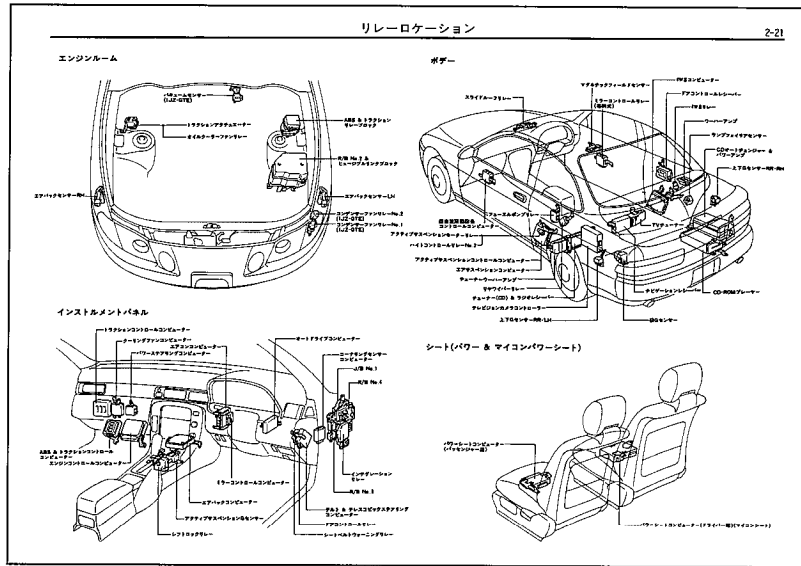
AC7 ワイヤ to ワイヤコネクタ
 ● 接続するワイヤハーネスを示します。例えば「AC」なら「A」ワイヤのフィメールコネクタと「C」ワイヤのメールコネクタの接続であることを示します。
 ● その組み合わせのワイヤ to ワイヤに使われるコネクタの通し番号を示します。

AF アースポイント記号
 ● そのアースポイントに接続するワイヤハーネスを示します。例えば「AF」なら「A」ワイヤが「F」ポイントに接続されていることを示します。
 ● 車両の中のアースポイントをアルファベットで区別したものです。

*1 フィメールコネクタ：ターミナルがメス
 *2 メールコネクタ：ターミナルがオス

●リレーロケーション

リレー、リレーブロック(R/B)、ジャンクションブロック(J/B)、コンピューターなどの車両取り付け位置を示します。



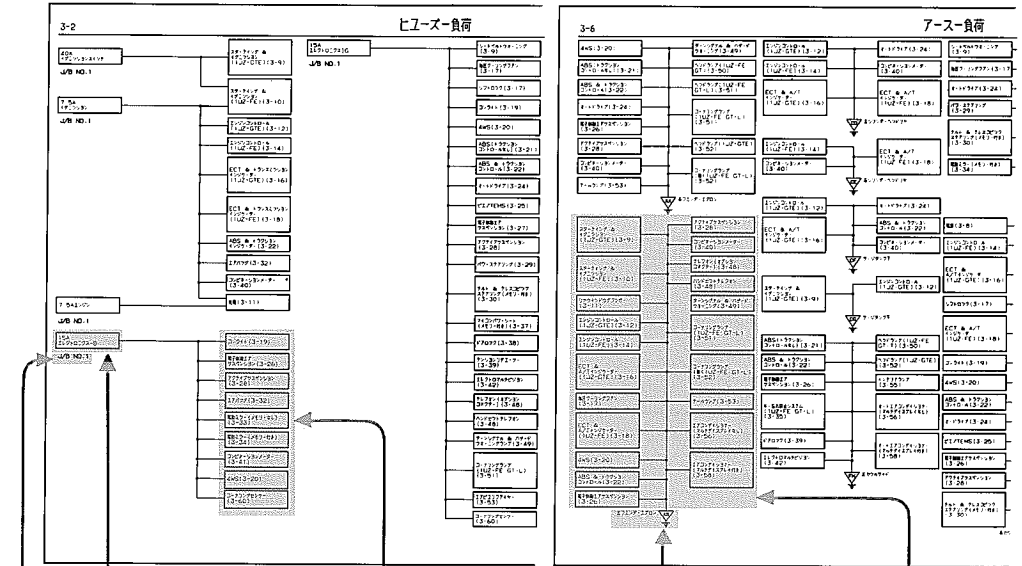
●電源・アース系統図

ヒューズ負荷

各ヒューズがどのシステムに関連しているかを示します。

アース負荷

各アースがどのシステムに関連しているかを示します。



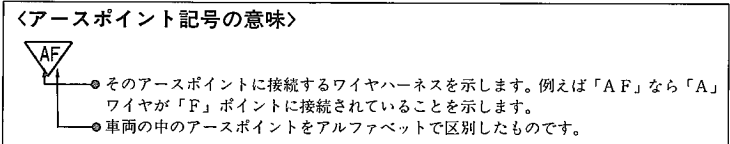
ヒューズ名称
ヒューズ名称とヒューズ容量を示します。

システム名と記載ページ
そのヒューズを使用しているシステム名とそのシステム別配線図が記載されているページを示します。

ヒューズ取り付け位置
ヒューズが取り付けられている部品名称とその車両取り付け位置を示します。また、部品内の各ヒューズ取り付け位置は「4章 共通コネクタ」を参照します。

アースポイント名称
アースされる位置の名称を示します。

システム名と記載ページ
各アースポイントを使用しているシステム名とそのシステム別配線図が記載されているページを示します。



●システム別配線図

電源配線図と各システム配線図で構成され、電源配線図は電源からヒューズまでの配線図が記載され、システム配線図は各システムのヒューズからアースまでの配線図を記載してあります。

紙面構成
上段がシステムの回路図を示し、下段がそのシステムに使われる部品用コネクタを示します。その他のコネクタは「4章 共通コネクタ」を参照します。

ワイヤ to ワイヤハーネスNo.
ワイヤハーネスとワイヤハーネスを接続するコネクタの番号を示します。コネクタ形状は「2章 配線図表 & リレーロケーション」または「4章 共通コネクタ」を参照します。

部品名称とコネクタ記号
各部品名称とそれに接続するコネクタ記号を示します。コネクタ記号は下記のコネクタ図と関連します。

アースポイント記号
アースする位置と記号を示します。

コネクタ記号
上記の回路図の中の記号と関連し、そのコネクタを示します。

コネクタ色
コネクタの色を示します。

コネクタ形状と端子番号
部品に接続するワイヤハーネス側のコネクタ形状を示します。数字は回路図に使用している端子番号の位置を示します。

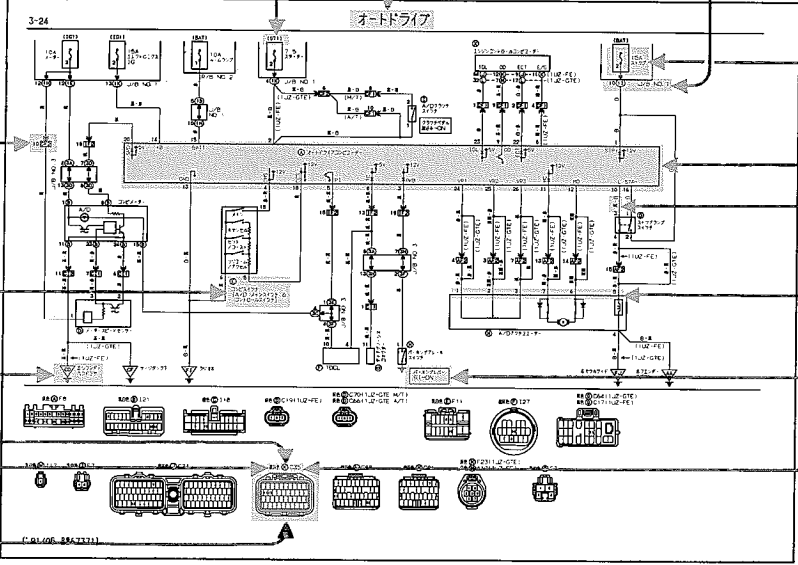
電源系の識別
ヒューズに電源が供給される状態のイグニッションキー位置を示します。

タイトル
システムの名称を示します。


ジャンクションブロック(J/B)
ジャンクションブロック(J/B)の名称とジャンクションブロック(J/B)に接続するコネクタの番号を示します。コネクタ形状は「2章 配線図表 & リレーロケーション」または「4章 共通コネクタ」を参照します。

ヒューズ名称と取り付け位置
ヒューズ容量とヒューズ名称、ヒューズが取り付けられている部品を示します。また、部品内の各ヒューズ取り付け位置は「4章 共通コネクタ」を参照します。

内部回路
リレーの内部回路、コンピューターの入出力回路を示します。



端子番号
接続するコネクタ端子番号を示します。

線色
ワイヤハーネスの色を示します。例えば「黒-白」と2色表示されている場合は、黒地に白ラインが入るワイヤハーネスを示します。


部品用コネクタNo.
部品に接続するコネクタの番号を示します。配線図表と共通します。

作動条件
スイッチやセンサーなどが作動する条件を示します。

<コネクタNo.とアースポイント記号の意味>

A5 部品用コネクタ
そのコネクタが属するワイヤハーネスを示します。例えば「A」なら「A」ワイヤの中に使用されているコネクタを示します。「A」のワイヤハーネス名称は「2章 配線図表 & リレーロケーション」を参照します。そのワイヤハーネスに属するコネクタの通し番号を示します。

AC7 ワイヤ to ワイヤコネクタ
接続するワイヤハーネスを示します。例えば「AC」なら「A」ワイヤのフィメールコネクタ^{*1}と「C」ワイヤのメールコネクタ^{*2}の接続であることを示します。その組み合わせのワイヤ to ワイヤに使われるコネクタの通し番号を示します。

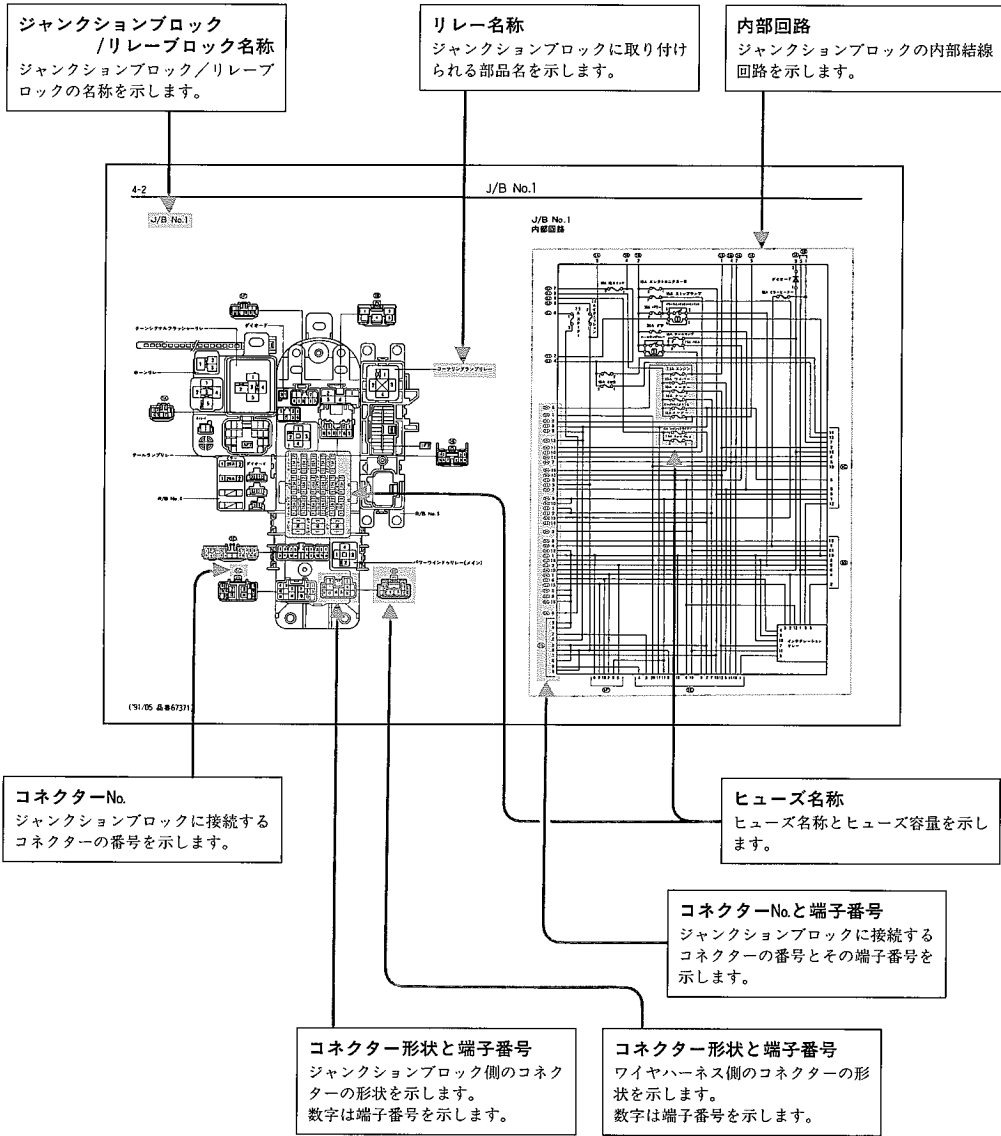
AF アースポイント記号
そのアースポイントに接続するワイヤハーネスを示します。例えば「AF」なら「A」ワイヤが「F」ポイントに接続されていることを示します。車両の中のアースポイントをアルファベットで区別したものです。

3A ジャンクションブロック(J/B)コネクタ
ジャンクションブロックの部品名称の略を示します。そのジャンクションブロックに属するコネクタの通し記号を示します。例えば「3A」ならJ/B No.3に属するコネクタ「A」を示します。

*1 フィメールコネクタ：ターミナルがメス
*2 メールコネクタ：ターミナルがオス

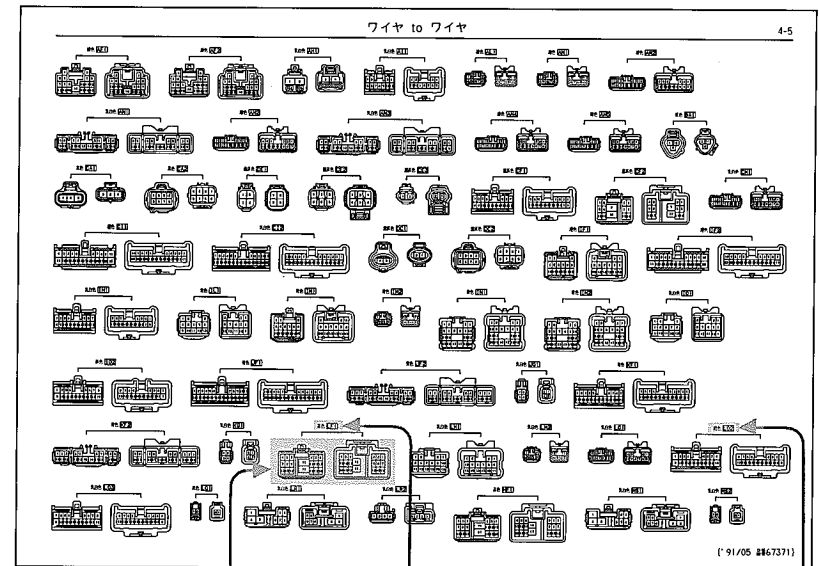
●ジャンクションブロック (J/B)/リレーブロック (R/B)

ジャンクションブロック (J/B)などに接続するコネクタ、リレー、ヒューズ、および内部回路を記載してあります。



●ワイヤ to ワイヤ

ワイヤハーネスとワイヤハーネスを接続するコネクタの一覧を記載してあります。



コネクタ形状と端子番号
ワイヤハーネスとワイヤハーネスを接続するコネクタ形状を示します。数字は端子番号の位置を示します。

ワイヤ to ワイヤコネクタNo.
ワイヤハーネスとワイヤハーネスを接続するコネクタの番号を示します。配線図、システム別配線図と共通します。

コネクタ色
コネクタの色を示します。

<コネクタNo.の意味>

3A ジャンクションブロック (J/B) コネクタ

- ジャンクションブロックの部品名称の略を示します
- そのジャンクションブロックに属するコネクタの通し番号を示します。例えば「3A」ならJ/B No.3に属するコネクタ「A」を示します。

AC7 ワイヤ to ワイヤコネクタ

- 接続するワイヤハーネスを示します。例えば「AC」なら「A」ワイヤのフィメールコネクタ^{*1}と「C」ワイヤのメールコネクタ^{*2}の接続であることを示します。「A」「C」のワイヤハーネス名称は「2章 配線図&リレーロケーション」を参照します。
- その組み合わせのワイヤ to ワイヤに使われるコネクタの通し番号を示します。

*1 フィメールコネクタ：ターミナルがメス
*2 メールコネクタ：ターミナルがオス

