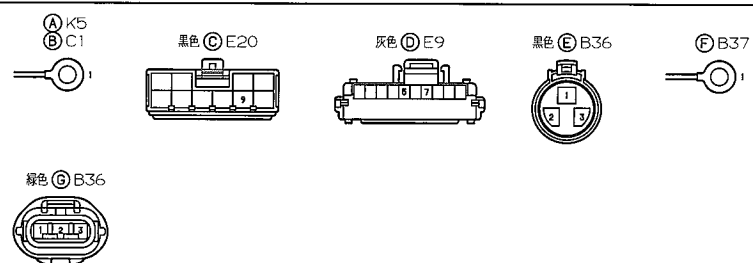
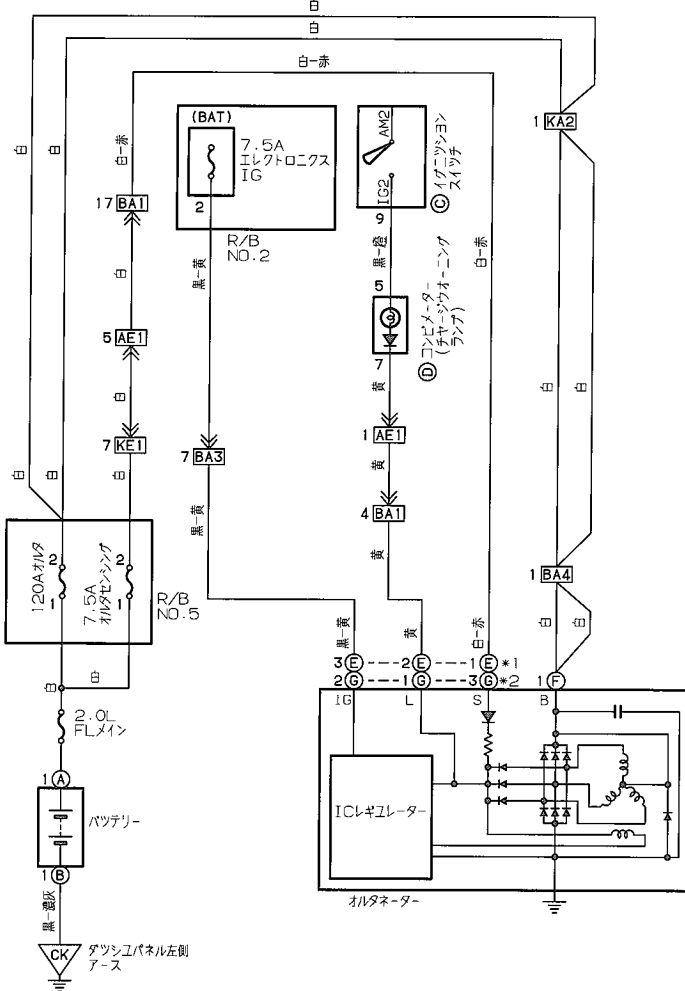
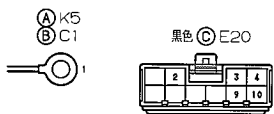
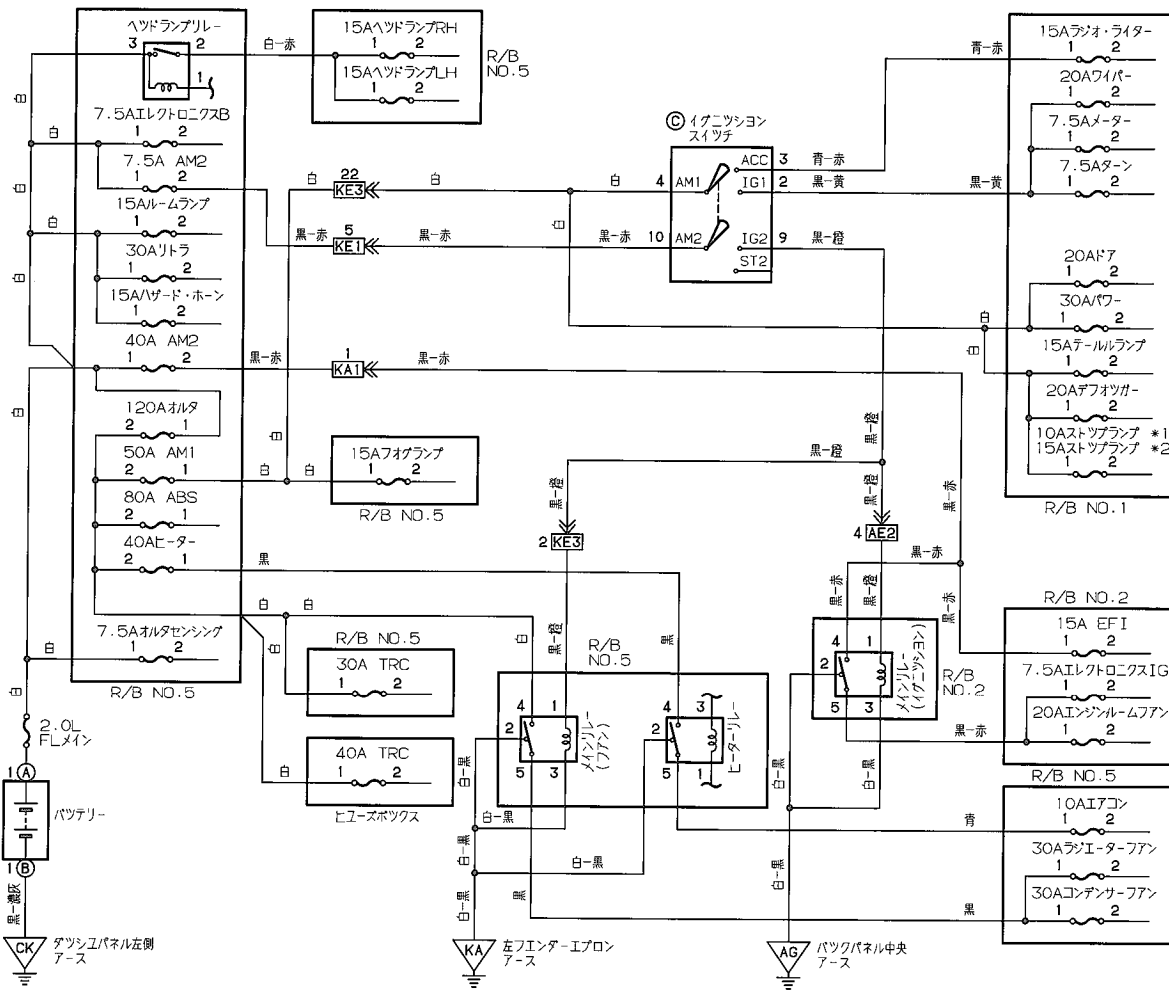


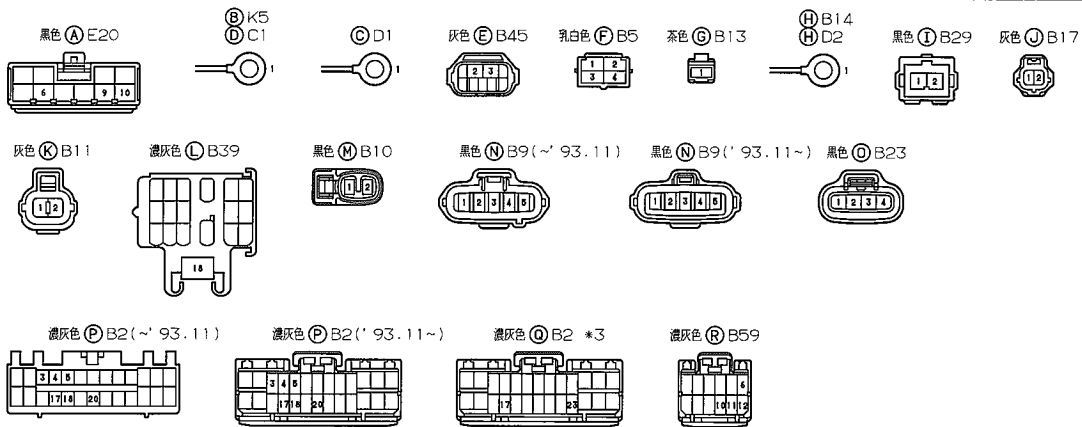
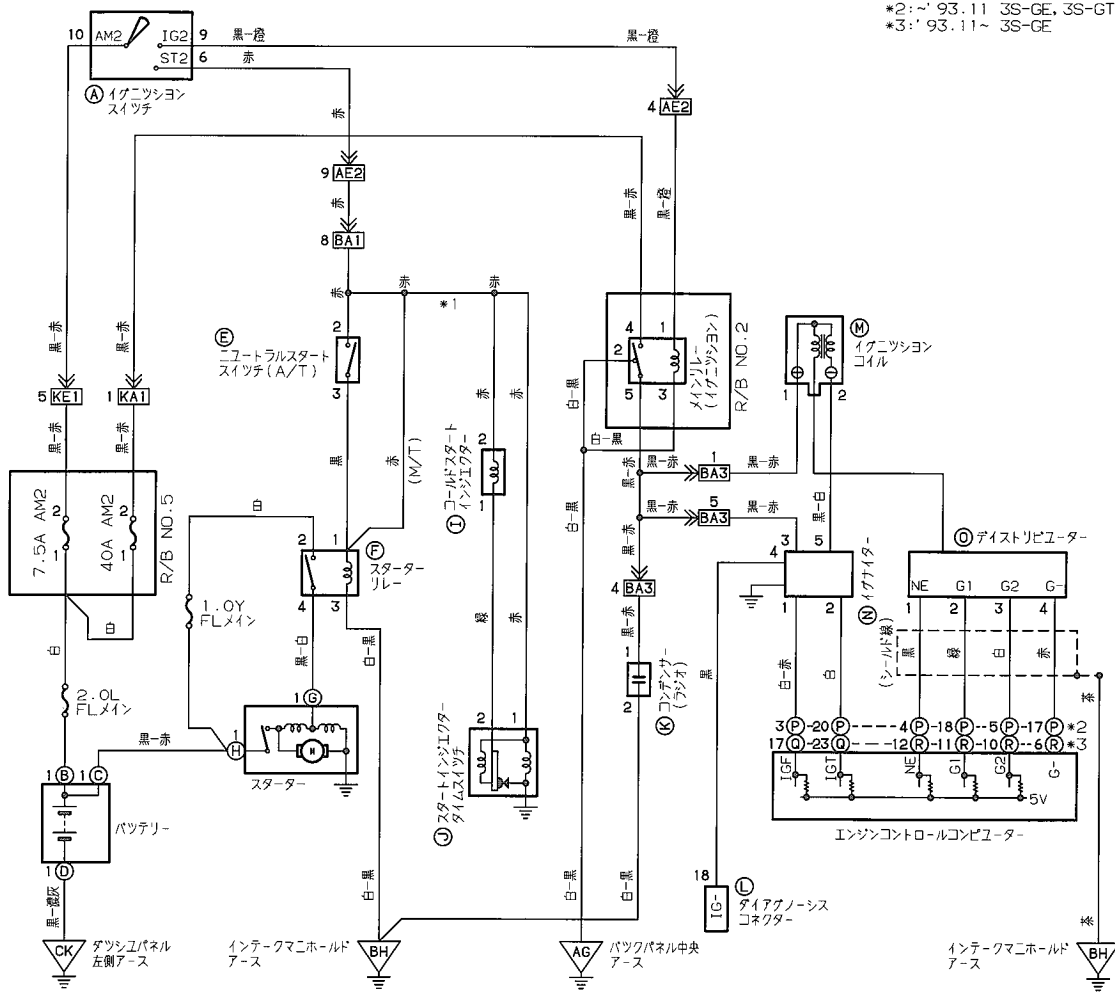
3 システム別配線図

3



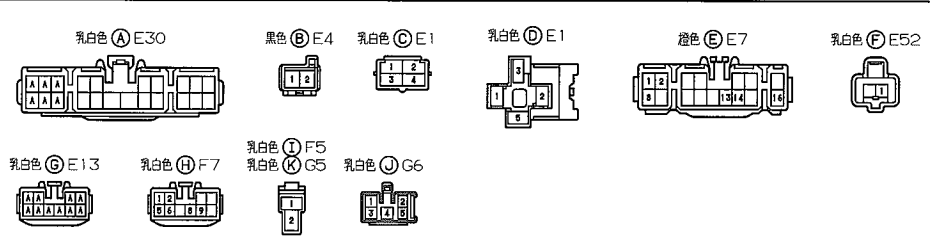
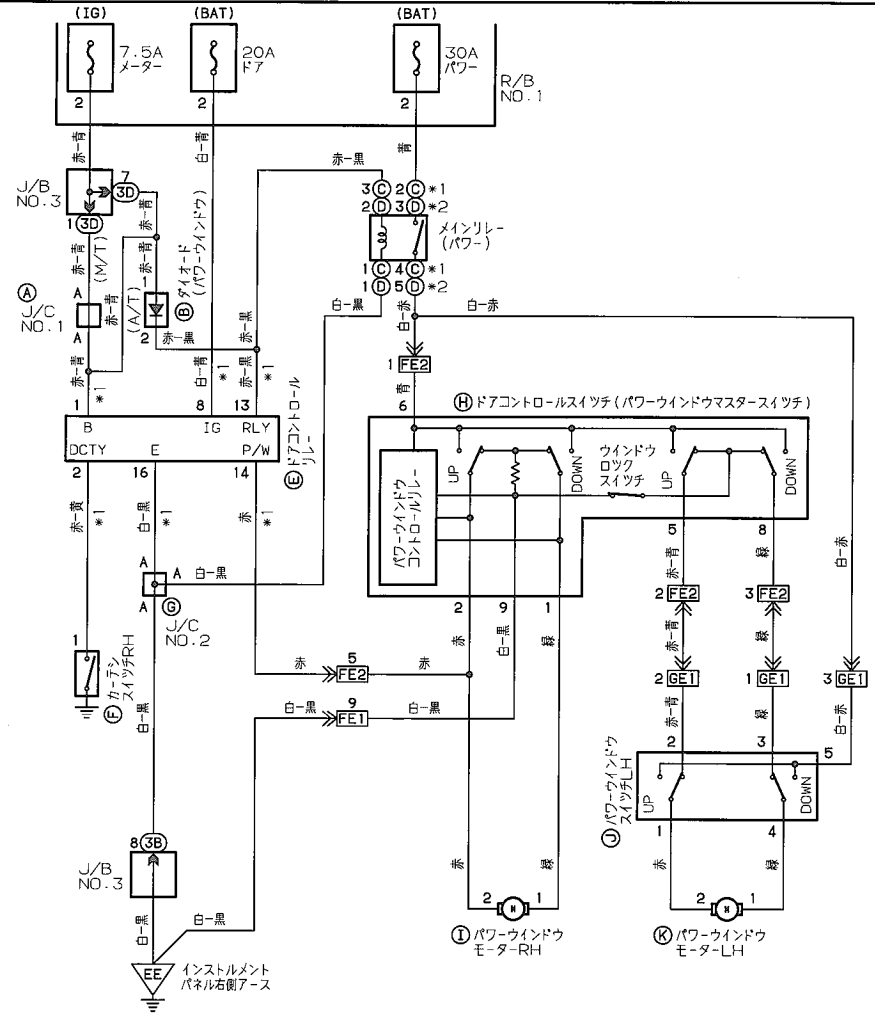
スターティング & イグニッション

*1: '93.11 3S-GTE
 *2: '93.11 3S-GE, 3S-GTE
 *3: '93.11~ 3S-GE

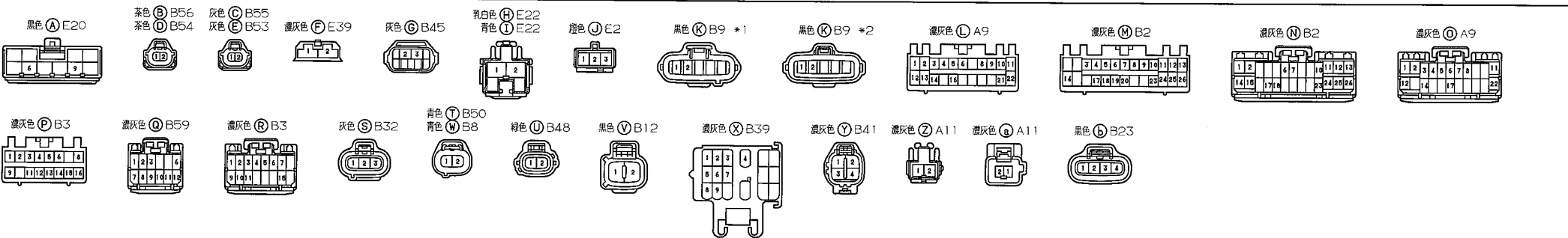
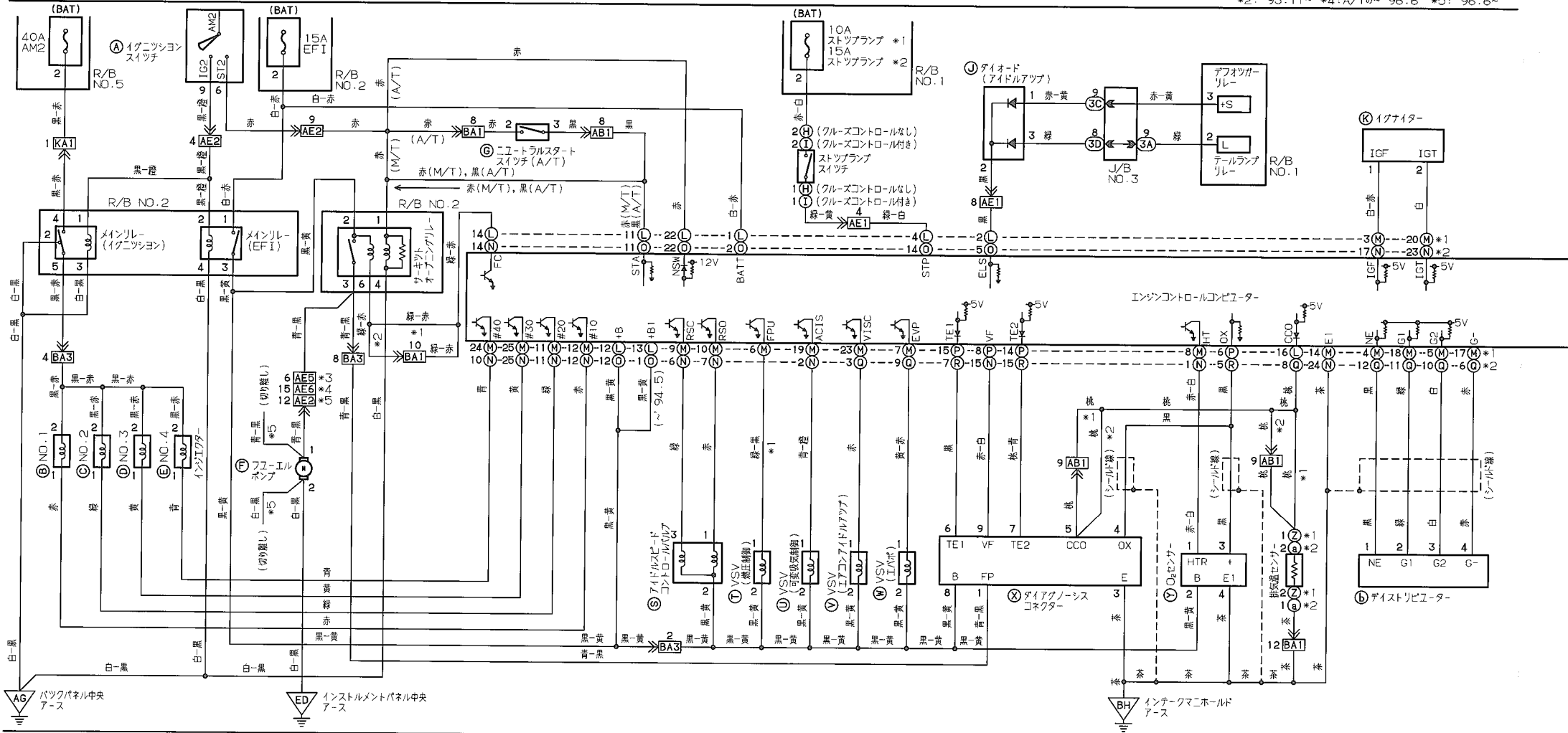


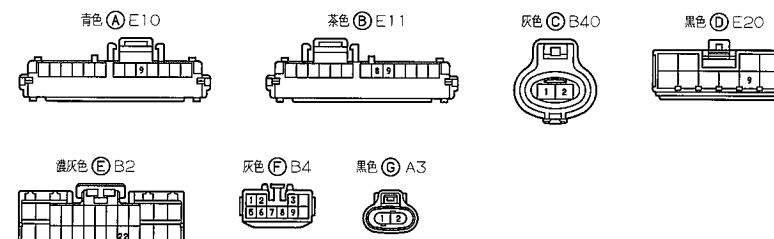
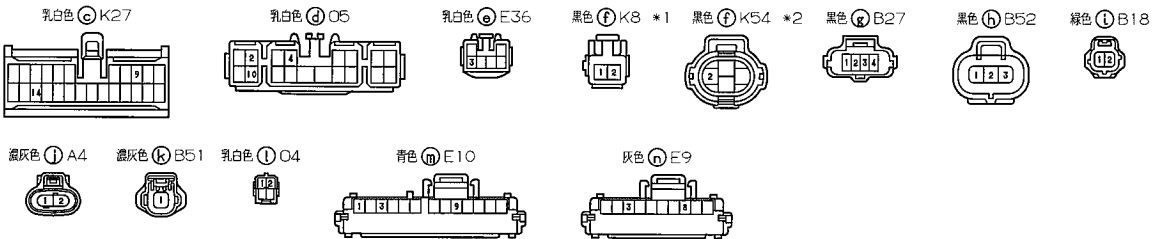
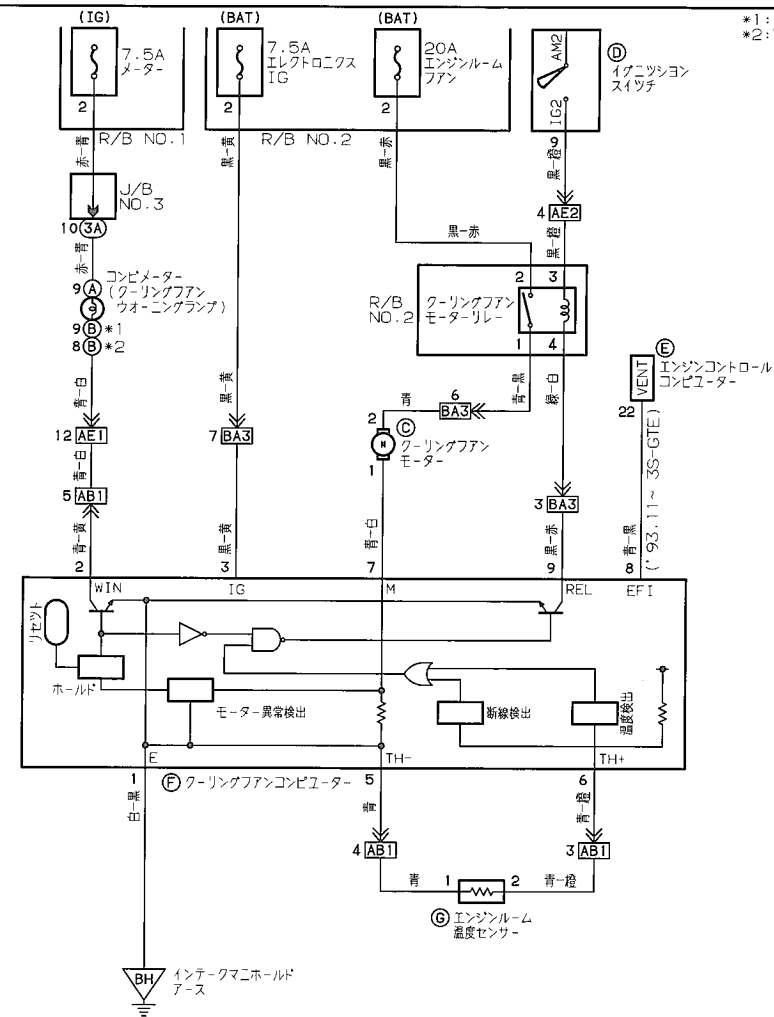
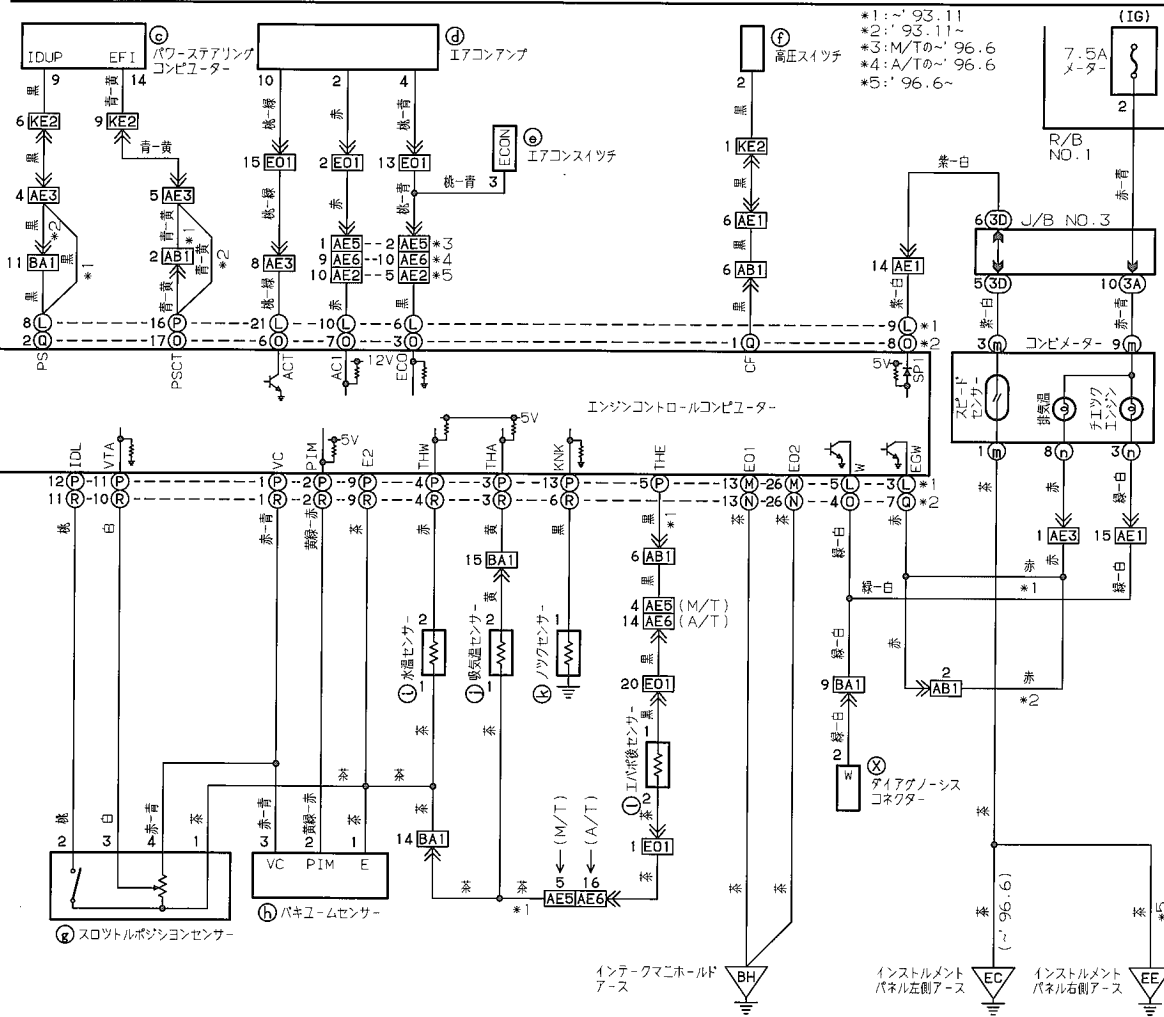
パワーウィンドウ

*1: '93.11
 *2: '93.11~



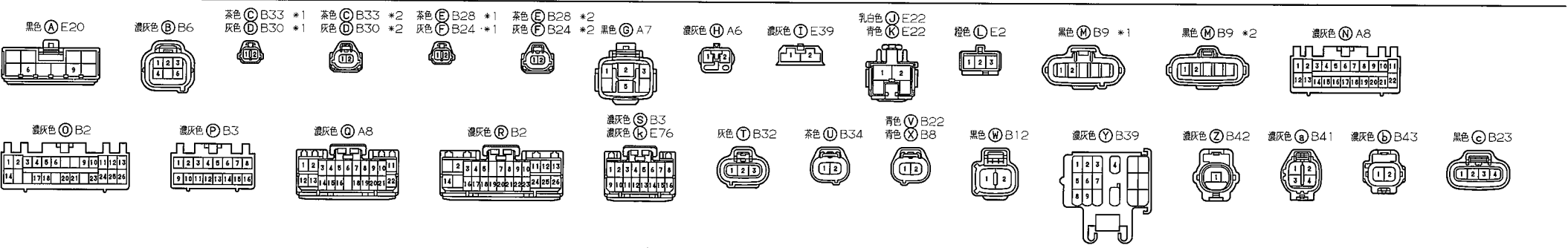
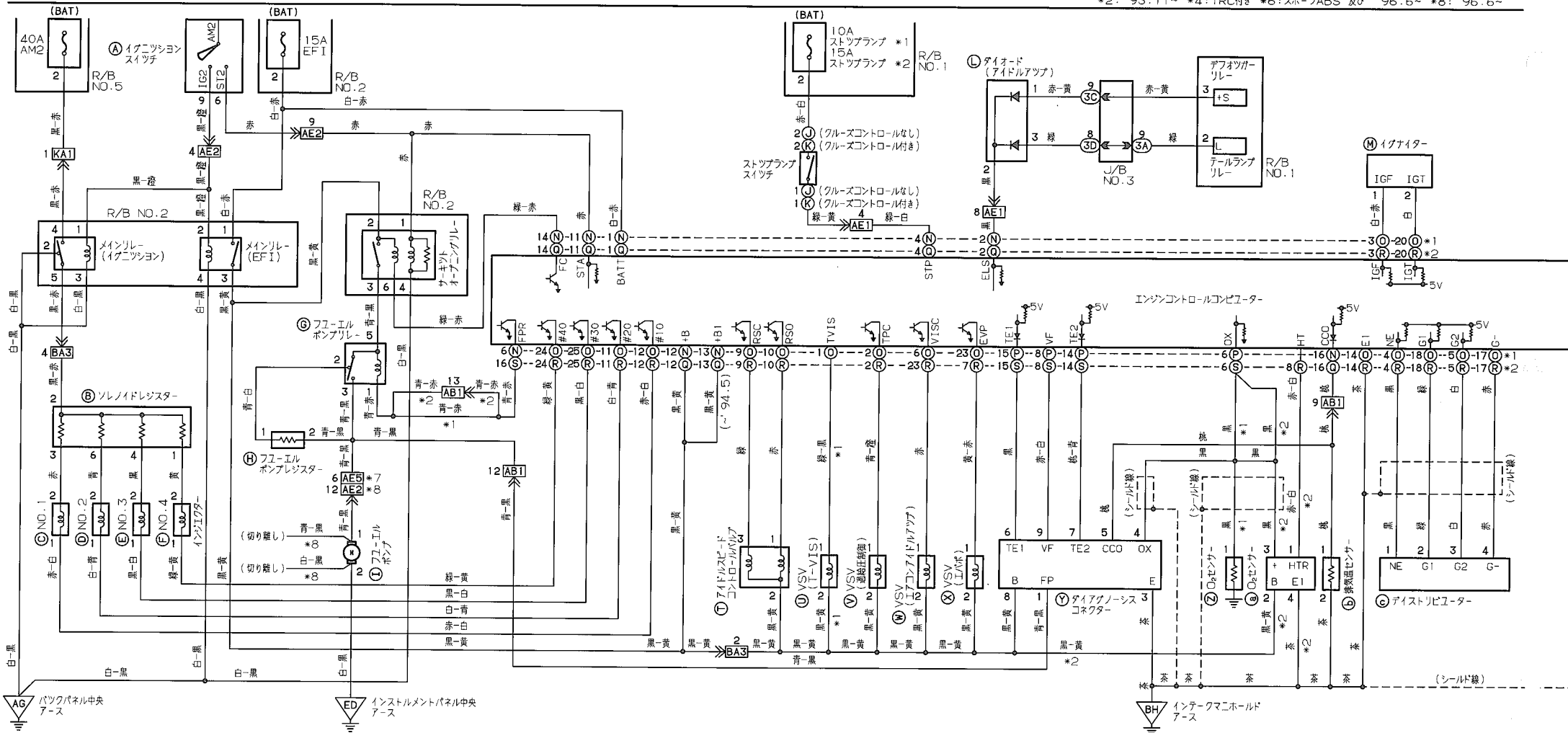
3





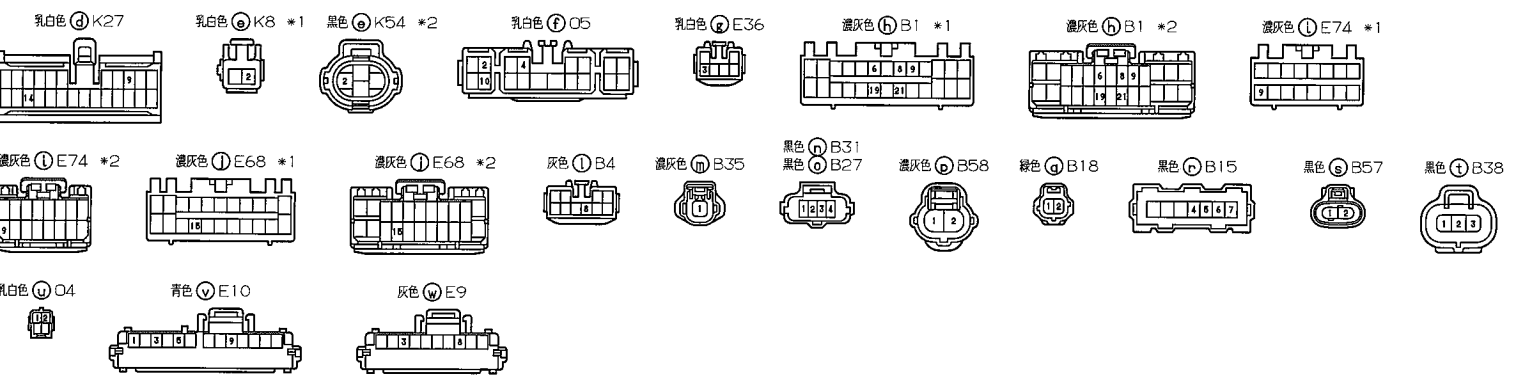
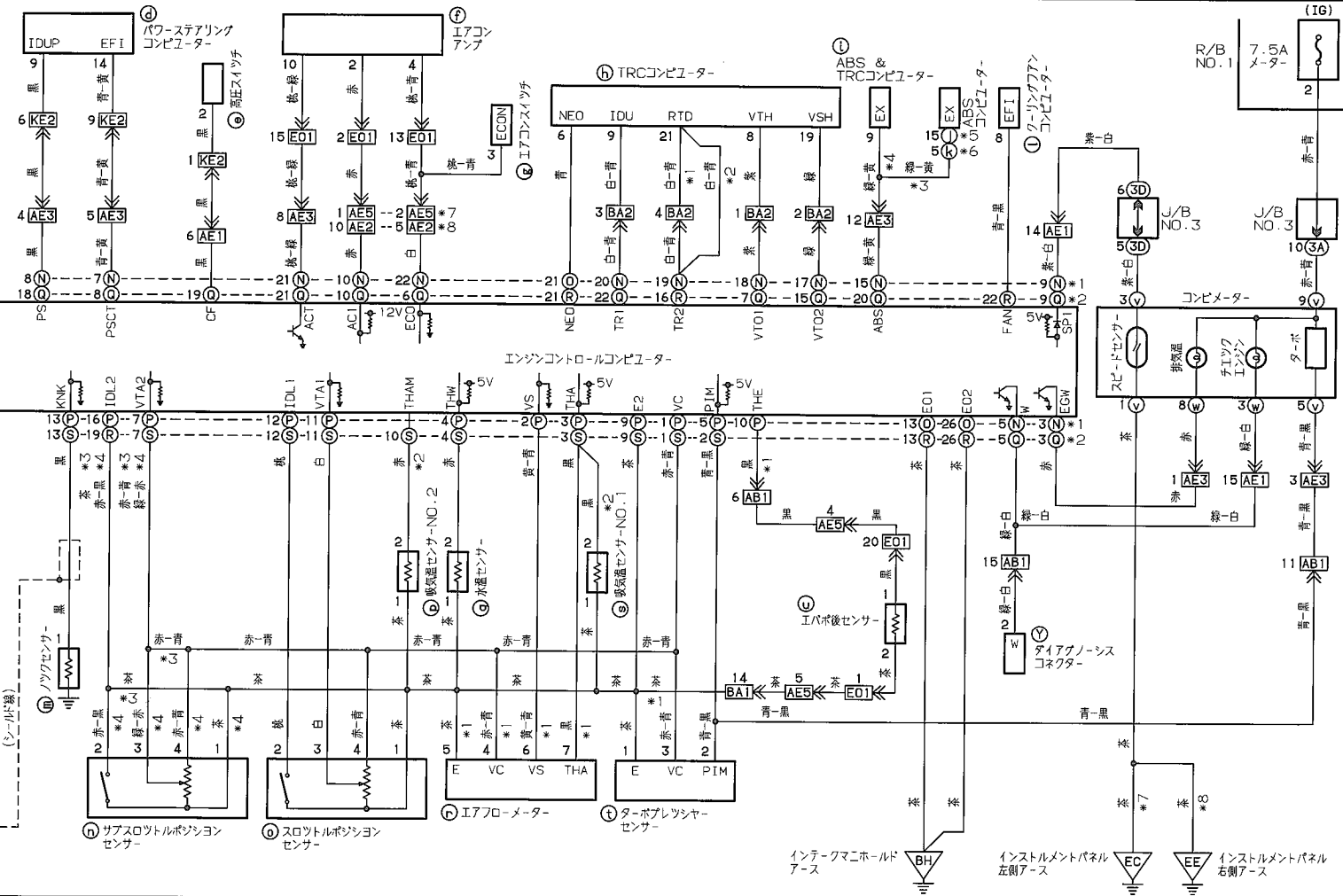
エンジンコントロール(3S-GTE)

*1: ~'93.11 *3: TRCなし *5: ~'96.6の除(スポーツABS) *7: ~'96.6
*2: '93.11~ *4: TRC付き *6: スポーツABS 及び '96.6~ *8: '96.6~

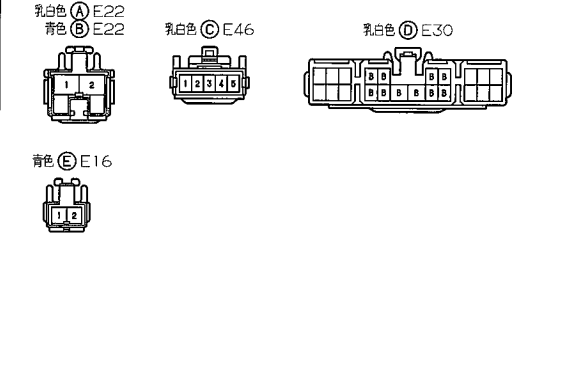
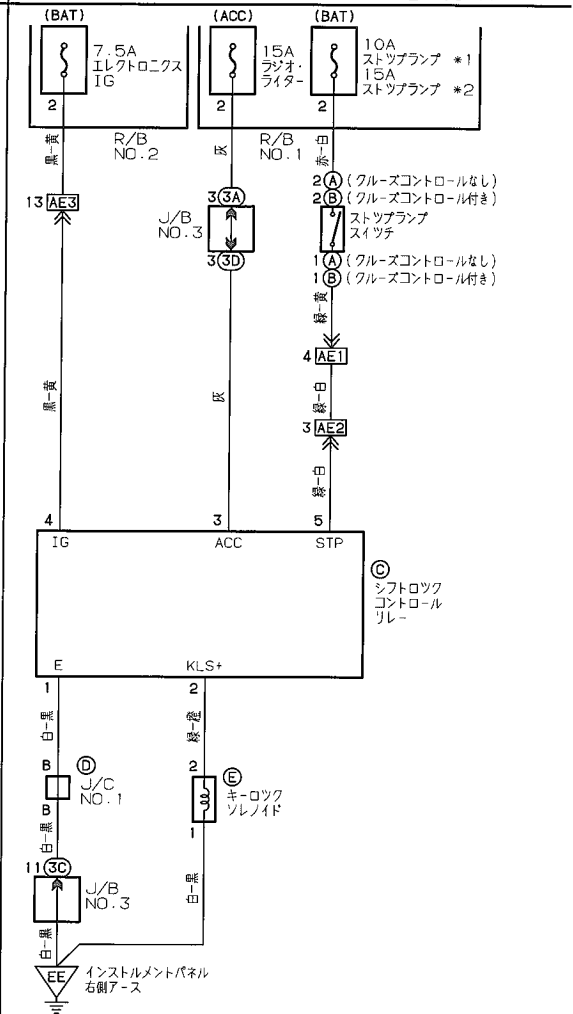


エンジンコントロール(3S-GTE)

*1: '93.11 *3: TRCなし *5: '96.6の除くスポーツABS *7: '96.6
*2: '93.11~ *4: TRC付き *6: スポーツABS 及び '96.6~ *8: '96.6~

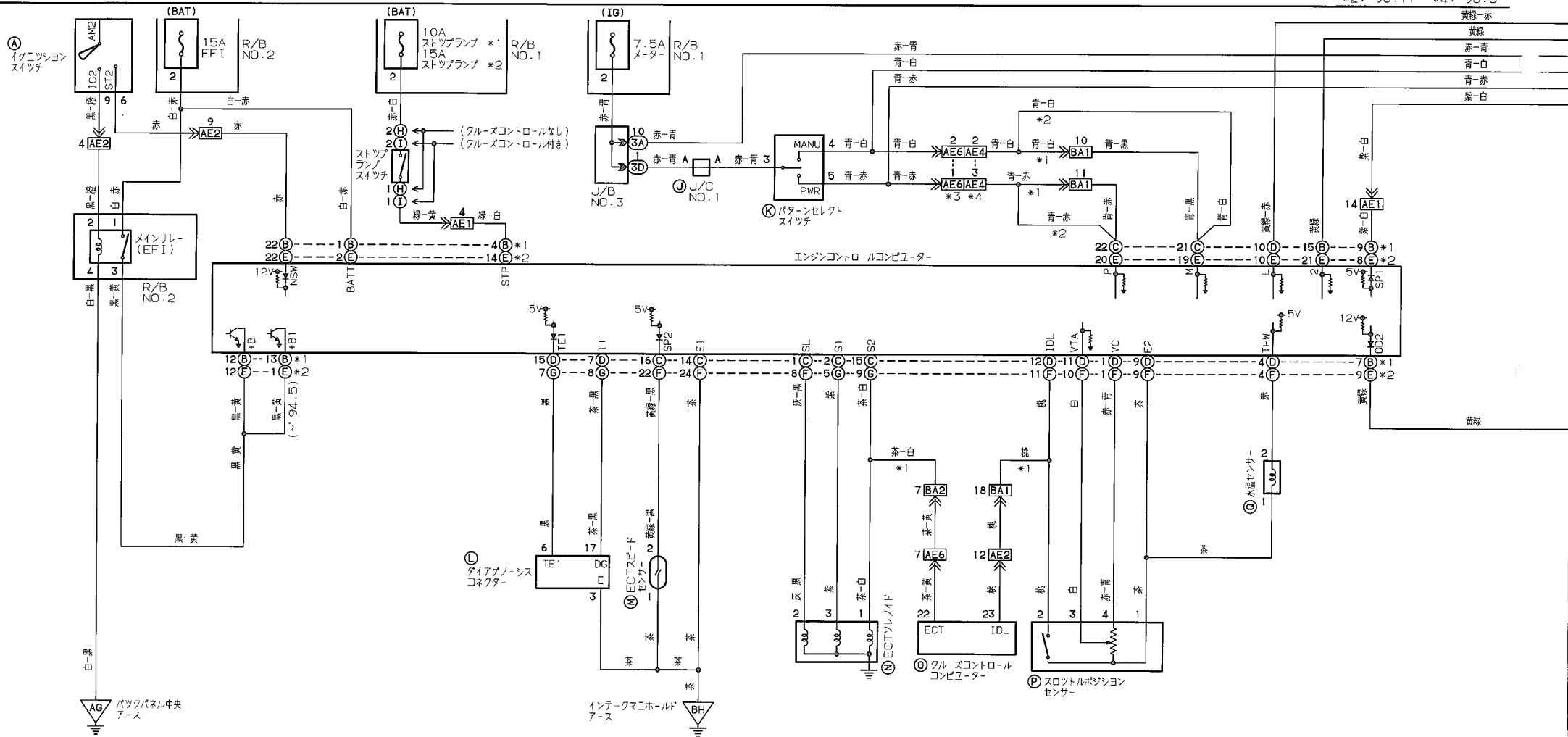


シフトロック *1: '93.11 *2: '93.11~ 3-7

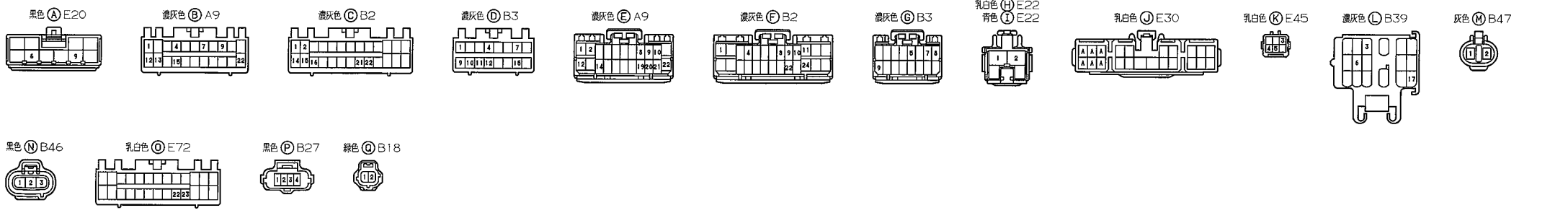


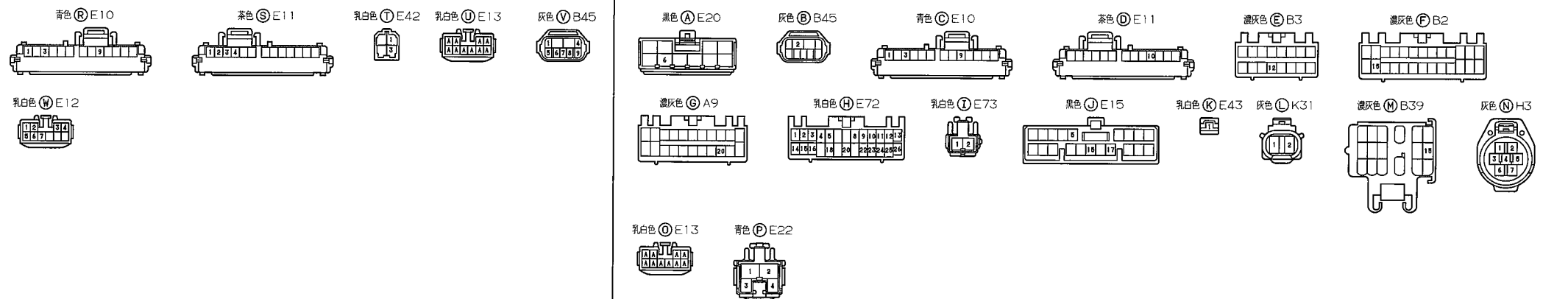
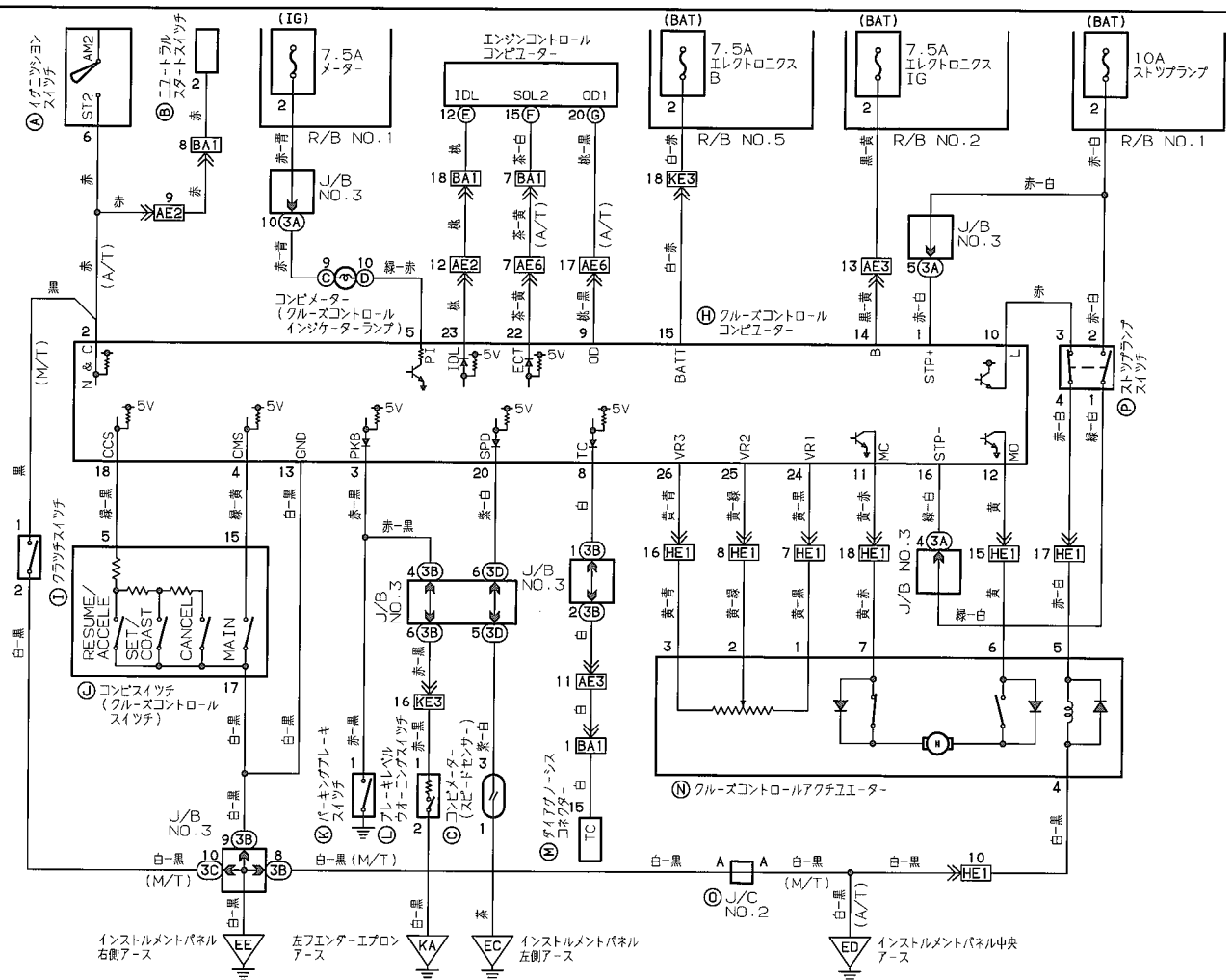
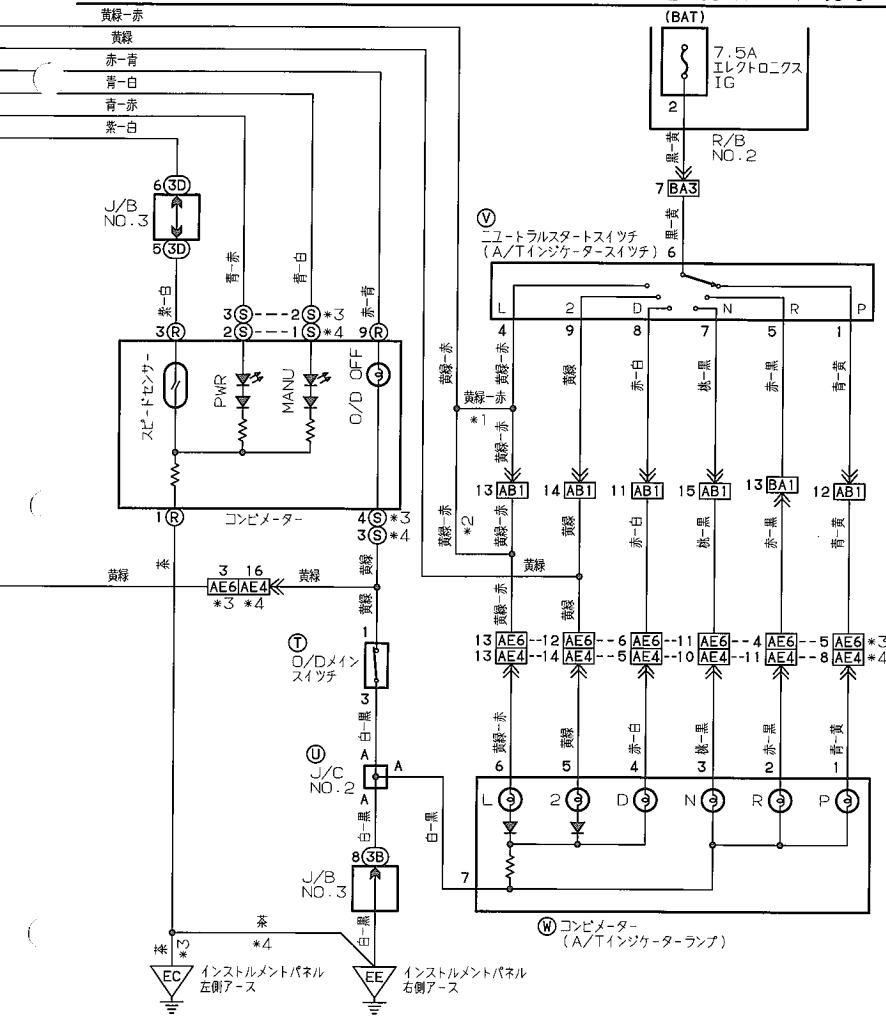
ECT & シフトインジケータ

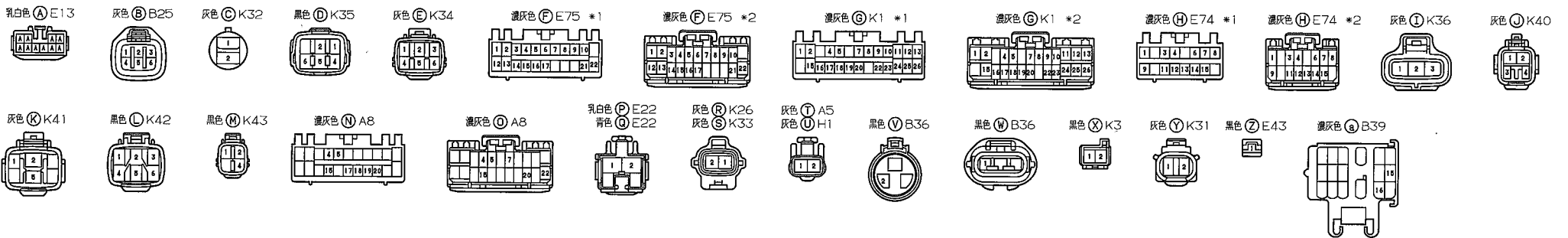
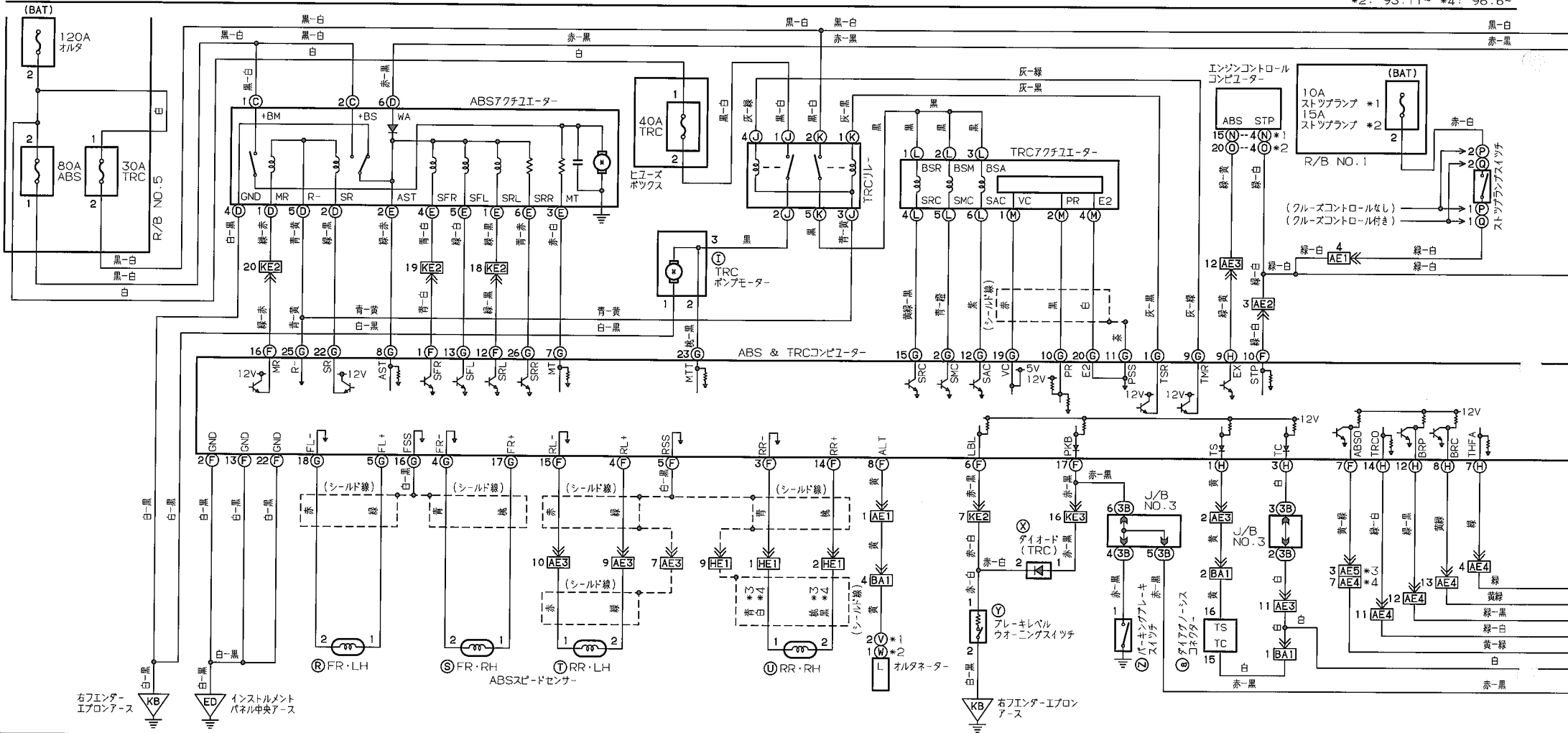
*1: '93.11 *3: '96.6
*2: '93.11~ *4: '96.6~



- 黄緑-赤
- 黄緑
- 赤-青
- 青-白
- 青-赤
- 紫-白

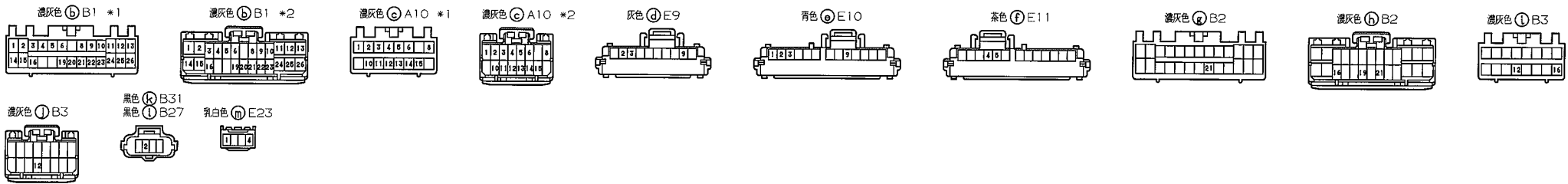
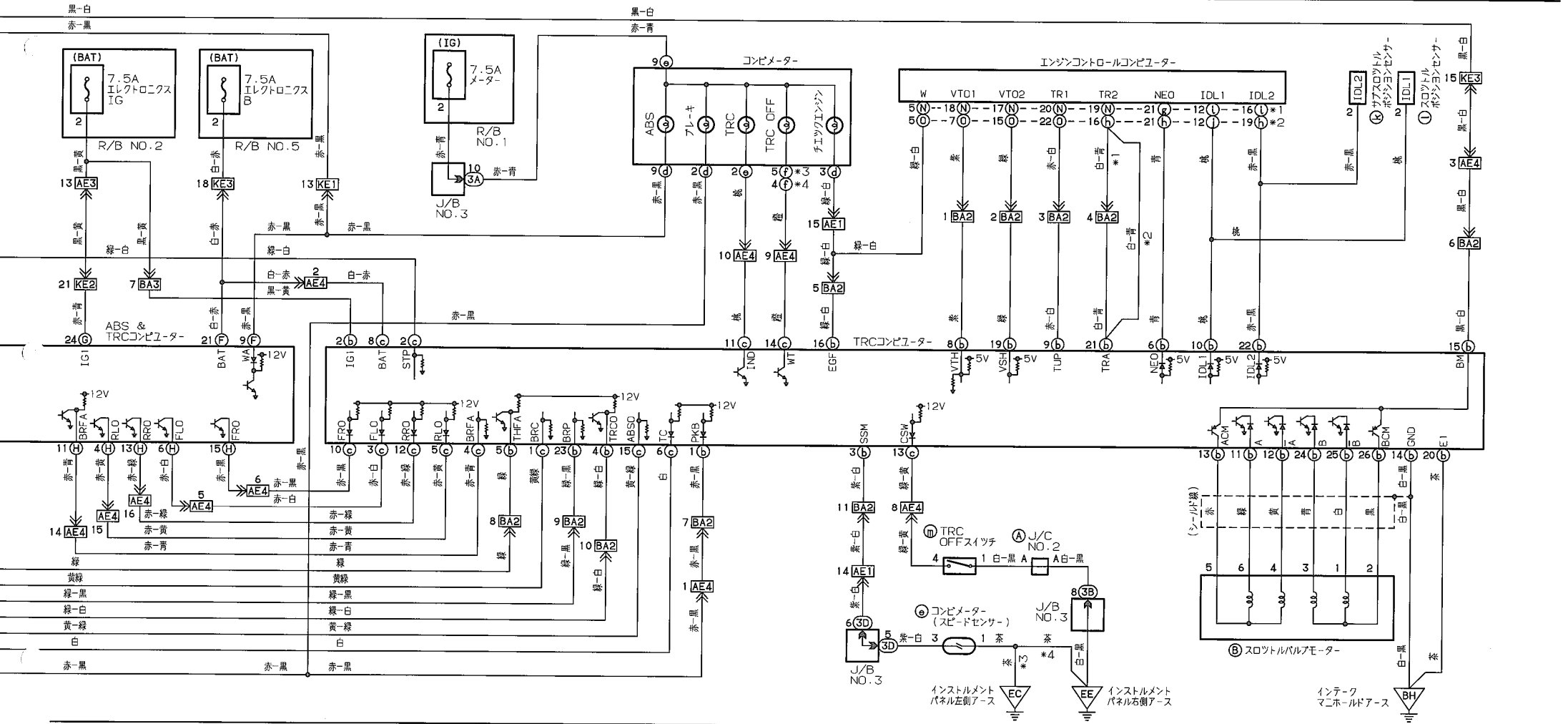






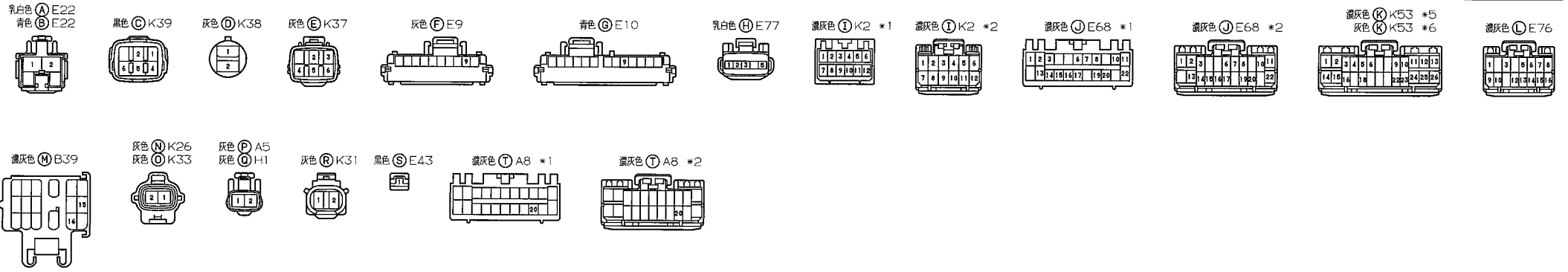
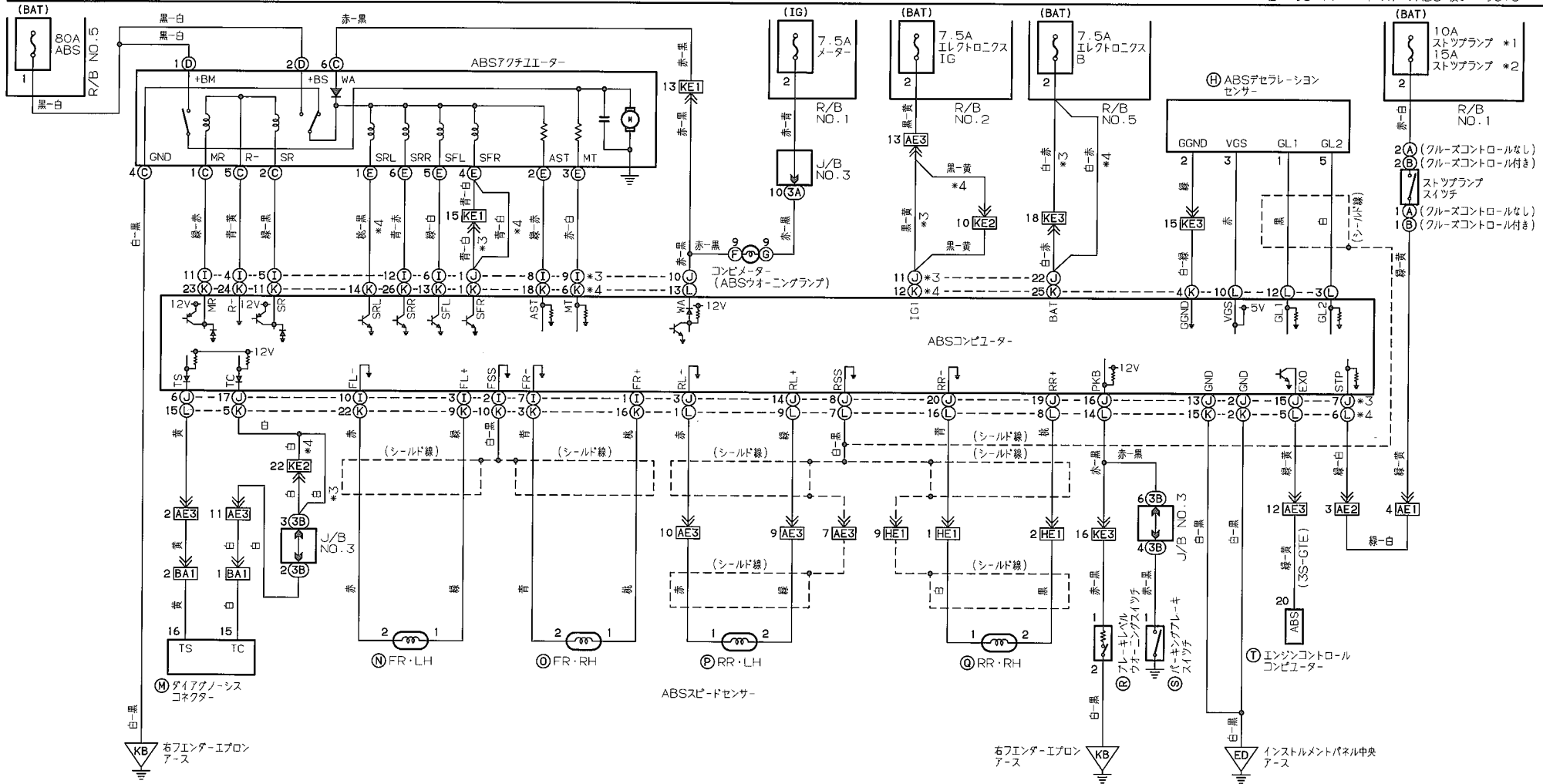
ABS & TRC

*1: '93.11 *3: '96.6
*2: '93.11 ~ *4: '96.6 ~



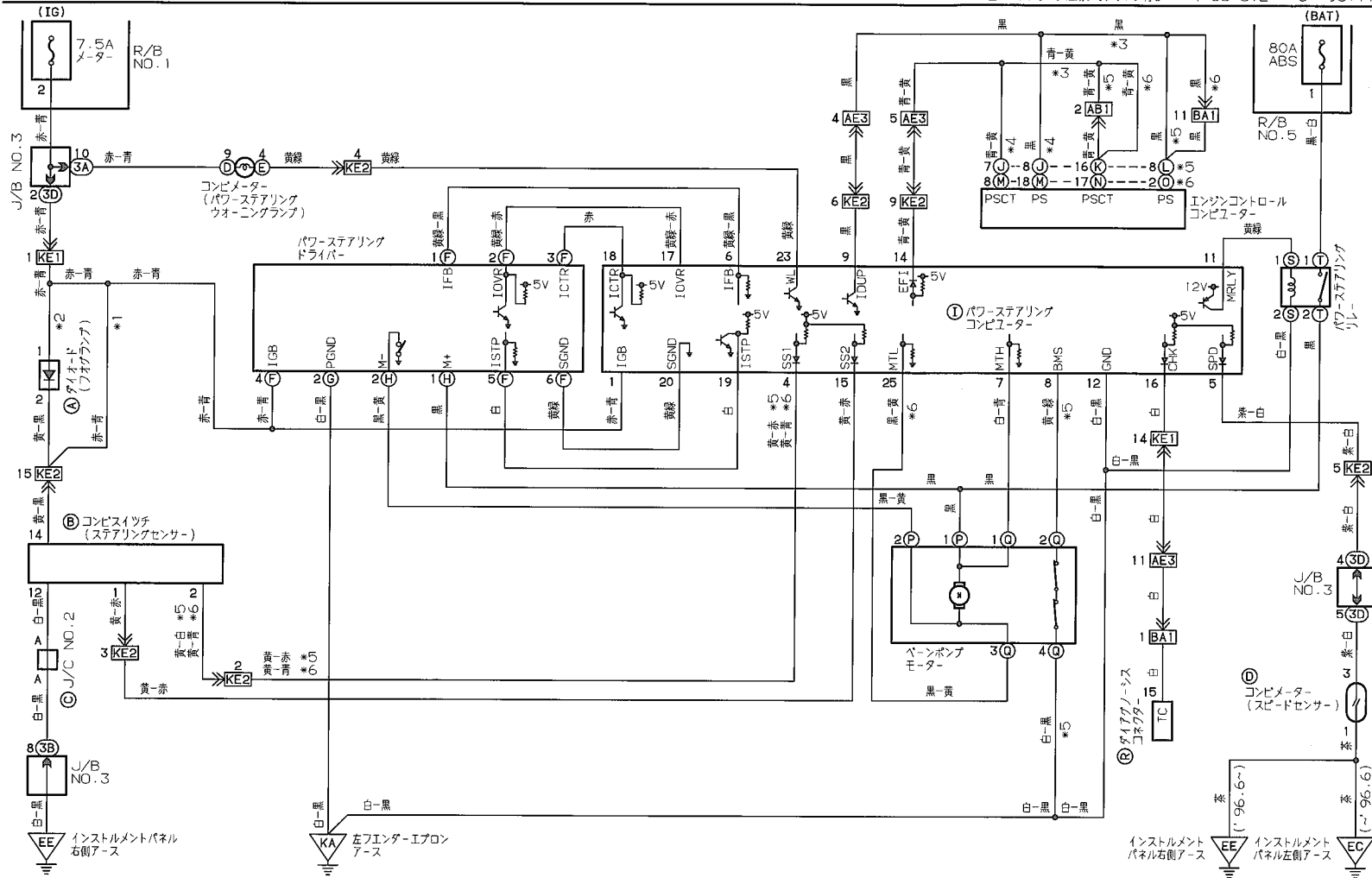
ABS (TRCなし)

*1: '93.11 *3: '96.6の除くスポーツABS *5: '96.6
*2: '93.11~ *4: スポーツABS 及び '96.6~ *6: '96.6~

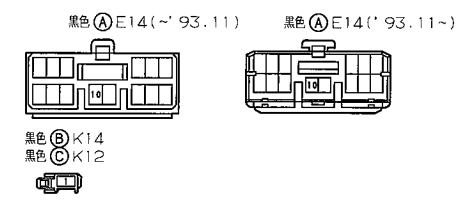
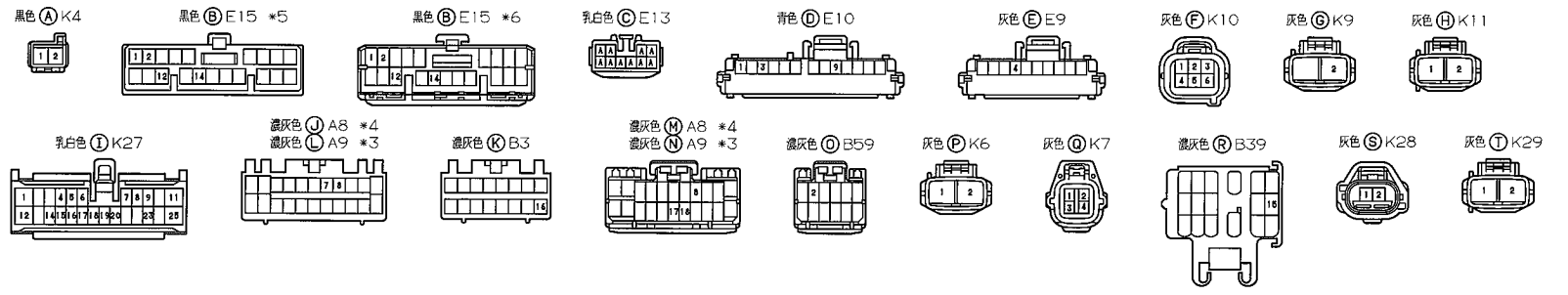
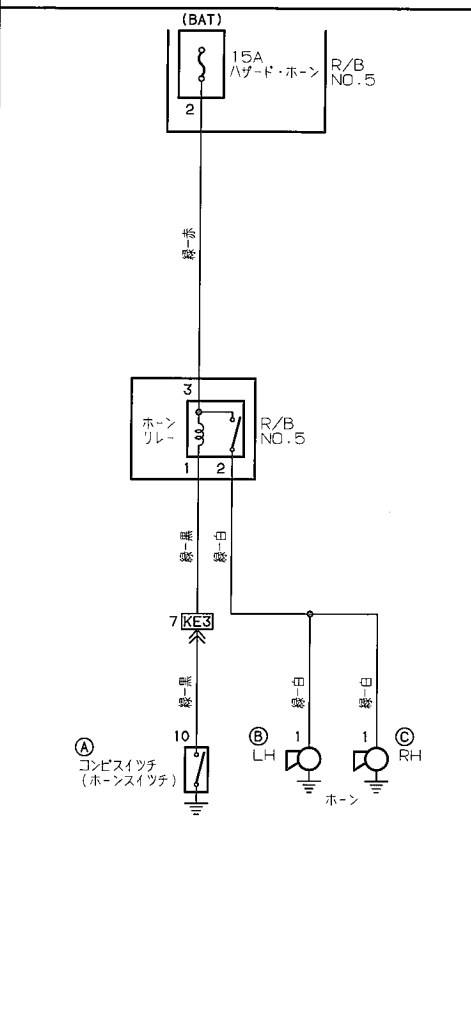


パワーステアリング

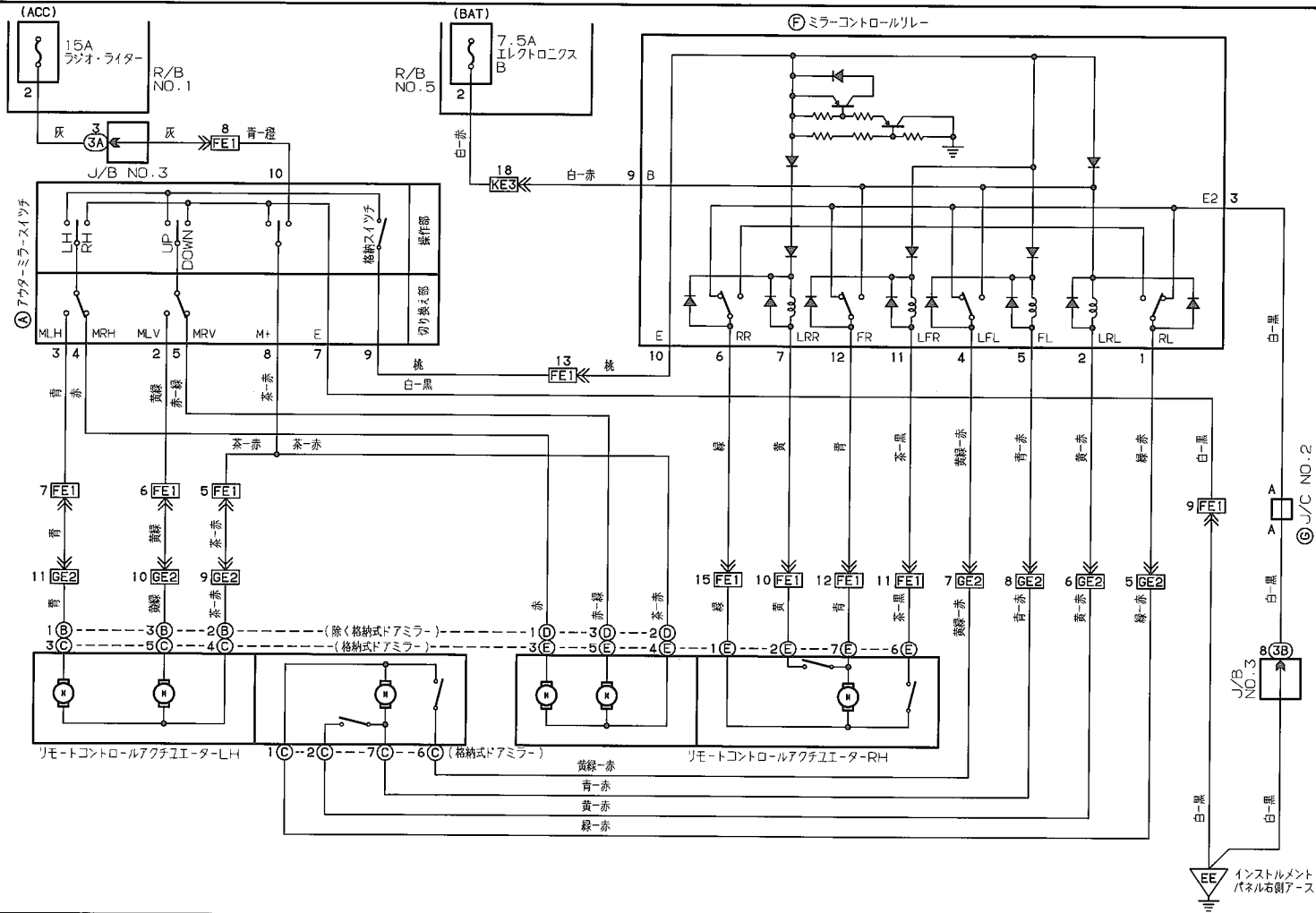
*1: ステアリング運動フログランプなし *3: 3S-GE *5: '93.11
 *2: ステアリング運動フログランプ付き *4: 3S-GTE *6: '93.11~



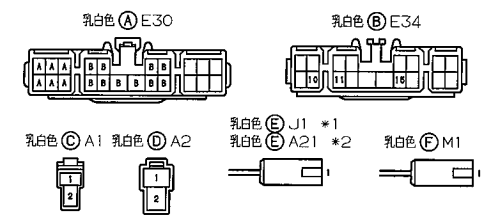
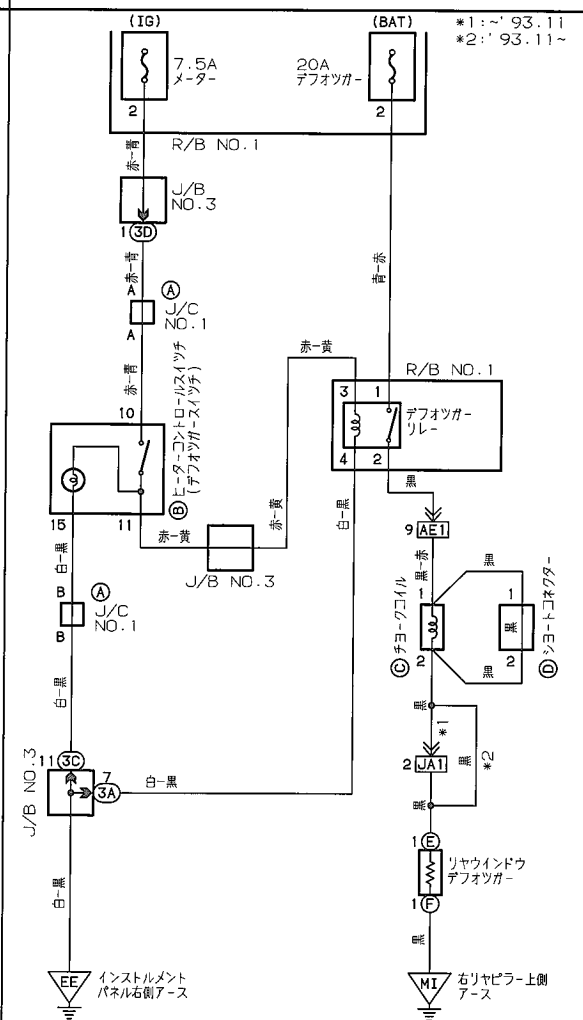
ホーン



アウト-ミラー

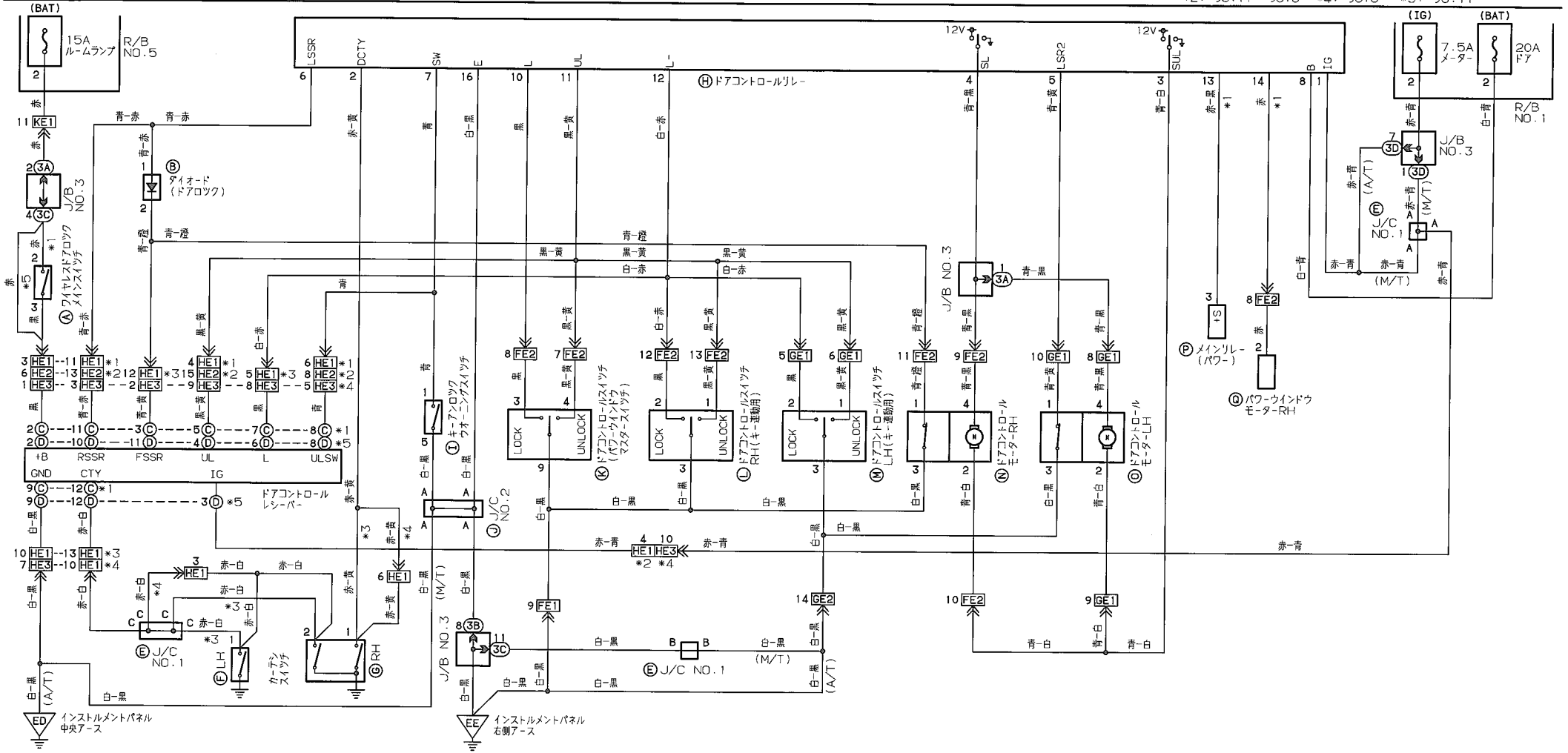


リヤウインドウデフォグ



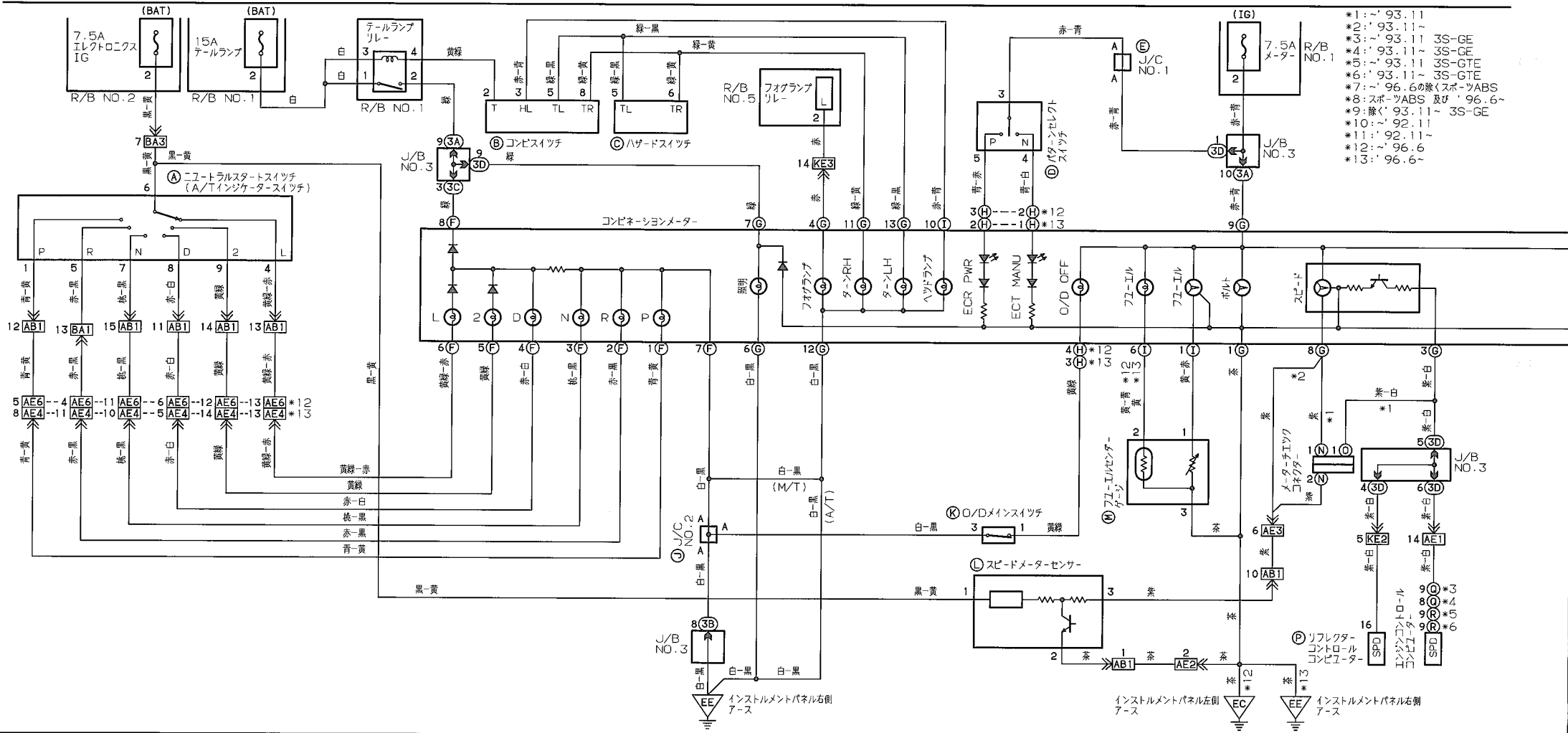
ドアロック

*1: '93.11 *3: '96.6
*2: '93.11~'96.6 *4: '96.6~ *5: '93.11~

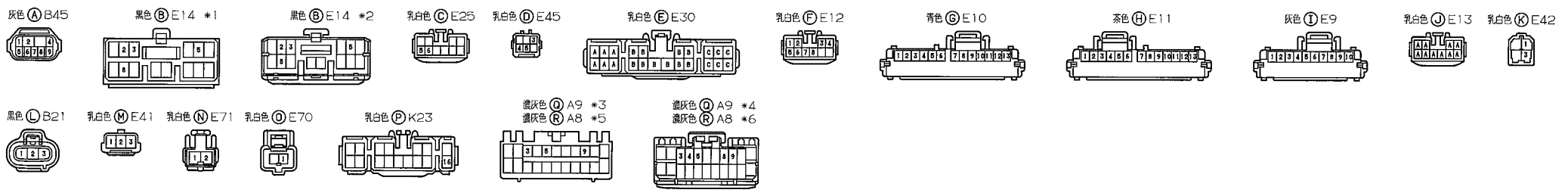


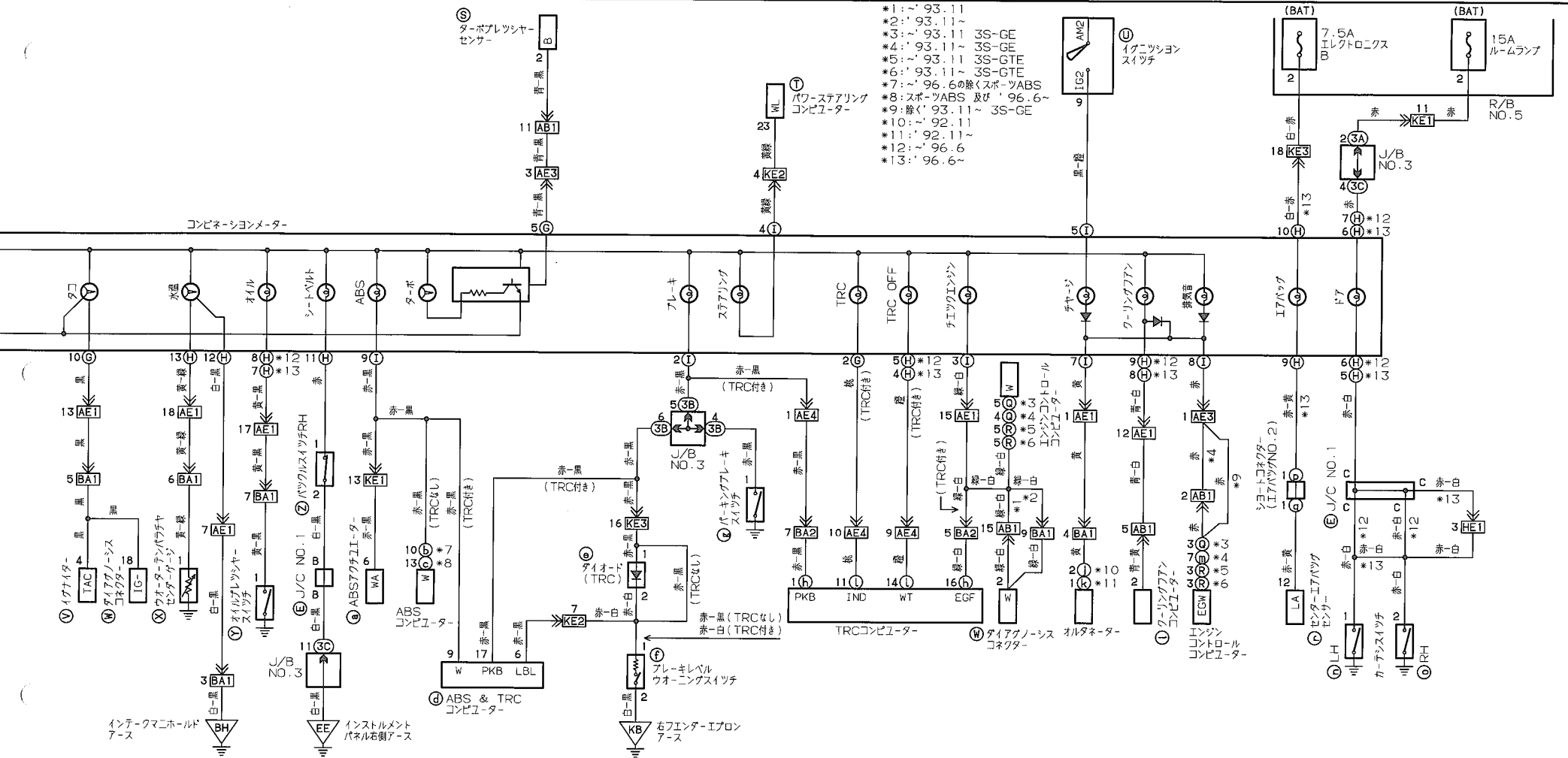
- | | | | | | | | | | | | | | | | | |
|------------|-----------|------------|------------|-------------|----------------|----------------|------------|------------|-------------|------------|-----------|-------------|-----------|------------|------------|------------|
| 黒色 (A) E17 | 黒色 (B) E3 | 乳白色 (C) H4 | 乳白色 (D) H4 | 乳白色 (E) E30 | 乳白色 (F) E60 *3 | 乳白色 (G) E52 *3 | 乳白色 (H) E7 | 黒色 (I) E20 | 乳白色 (J) E13 | 乳白色 (K) F7 | 灰色 (L) F9 | 乳白色 (N) F10 | 灰色 (M) G8 | 乳白色 (O) G9 | 乳白色 (P) E1 | 乳白色 (Q) F5 |
|------------|-----------|------------|------------|-------------|----------------|----------------|------------|------------|-------------|------------|-----------|-------------|-----------|------------|------------|------------|

コンビネーションメーター

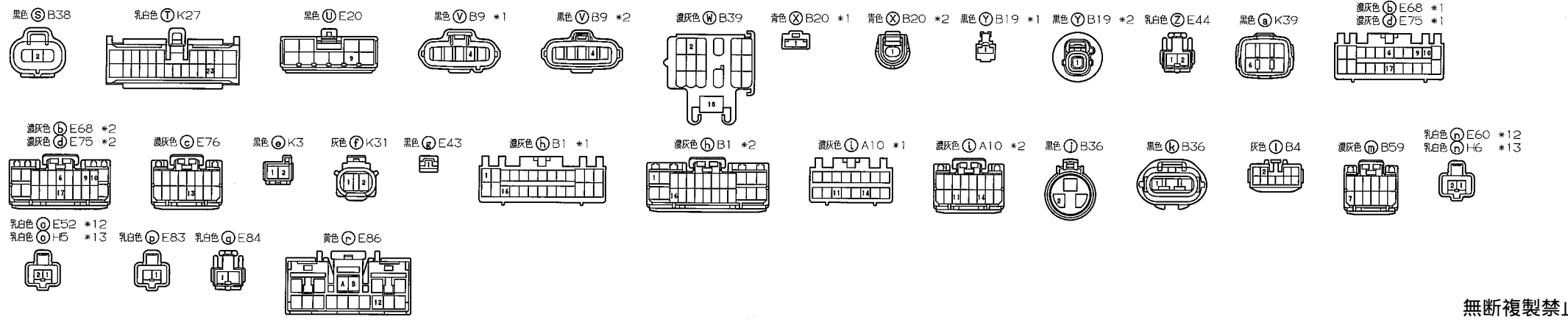


- *1: '93.11
- *2: '93.11~
- *3: '93.11 3S-GE
- *4: '93.11 3S-GE
- *5: '93.11 3S-GTE
- *6: '93.11 3S-GTE
- *7: '96.6の除クスABS
- *8: スポックスABS及び'96.6~
- *9: 除クスABS及び'96.6~
- *10: '92.11
- *11: '92.11
- *12: '96.6
- *13: '96.6~





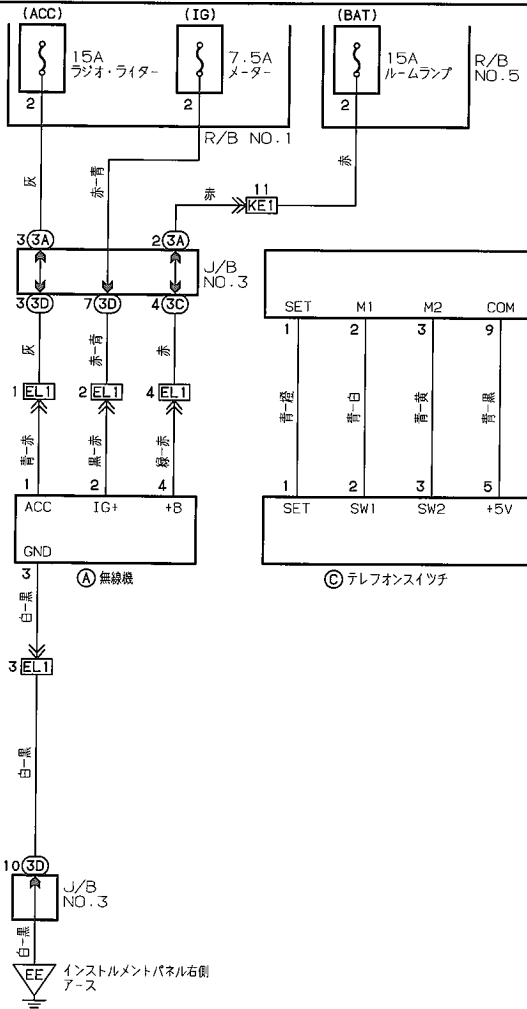
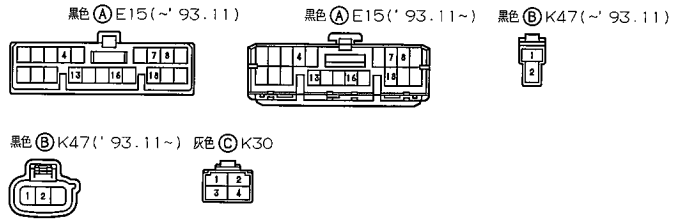
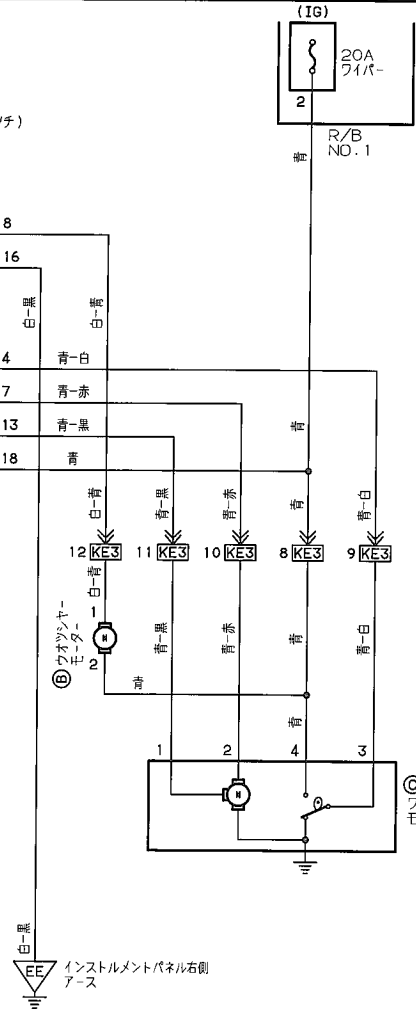
- *1: ~ 93.11
- *2: ~ 93.11
- *3: ~ 93.11 3S-GE
- *4: ~ 93.11 3S-GE
- *5: ~ 93.11 3S-GTE
- *6: ~ 93.11 3S-GTE
- *7: ~ 96.6を除くスバルABS
- *8: スバルABS及び96.6~
- *9: 除く93.11 3S-GE
- *10: ~ 92.11
- *11: ~ 96.6
- *12: ~ 96.6
- *13: ~ 96.6



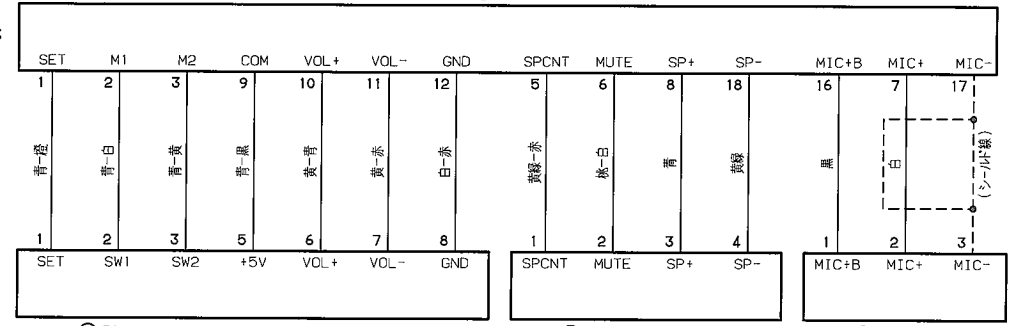
① コンビスイッチ (フロントワイパー & ウォッシャースイッチ)

	MIST	OFF	INT	LOW	HIGH	WASHER			
W									
EW									
INT 2									
INT 1									
+S									
+1									
+2									
+B									

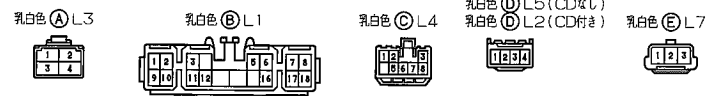
ワイドレンジワイパーリレー (スイッチ付)



② テレフォンコンピューター

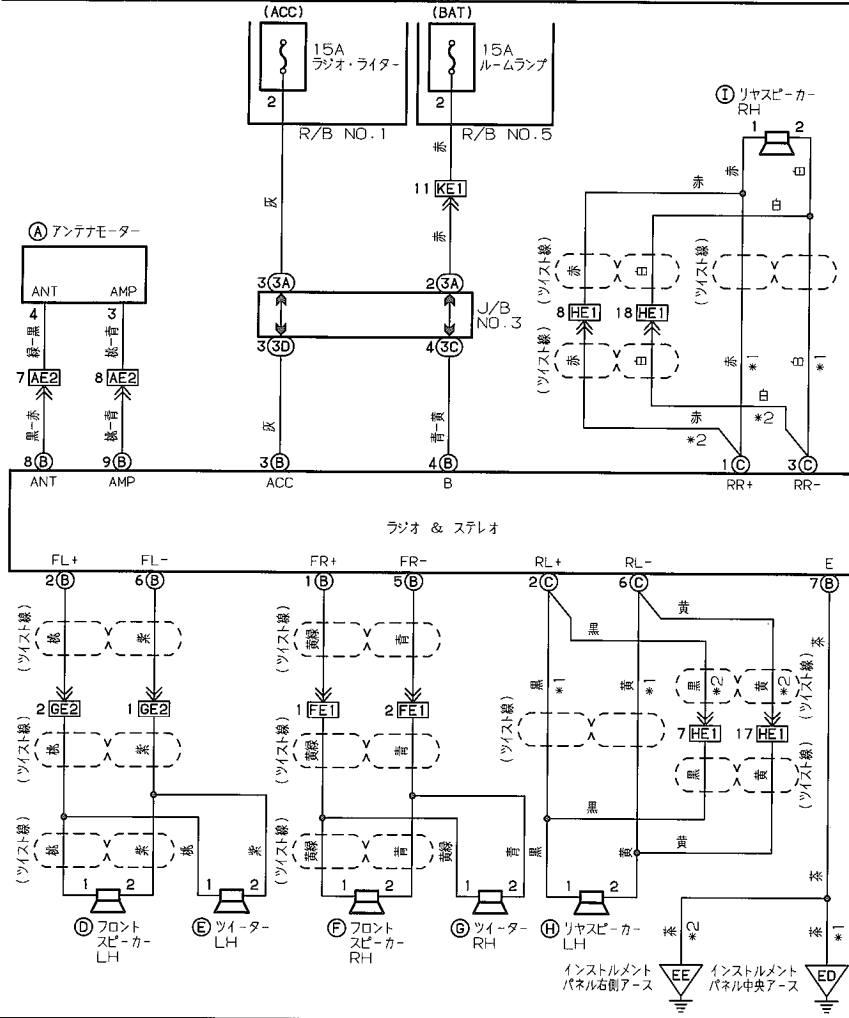


③ テレフォンスイッチ ④ スピーカー切り替えリレー ⑤ マイク

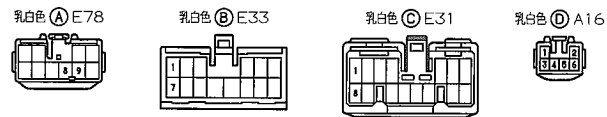
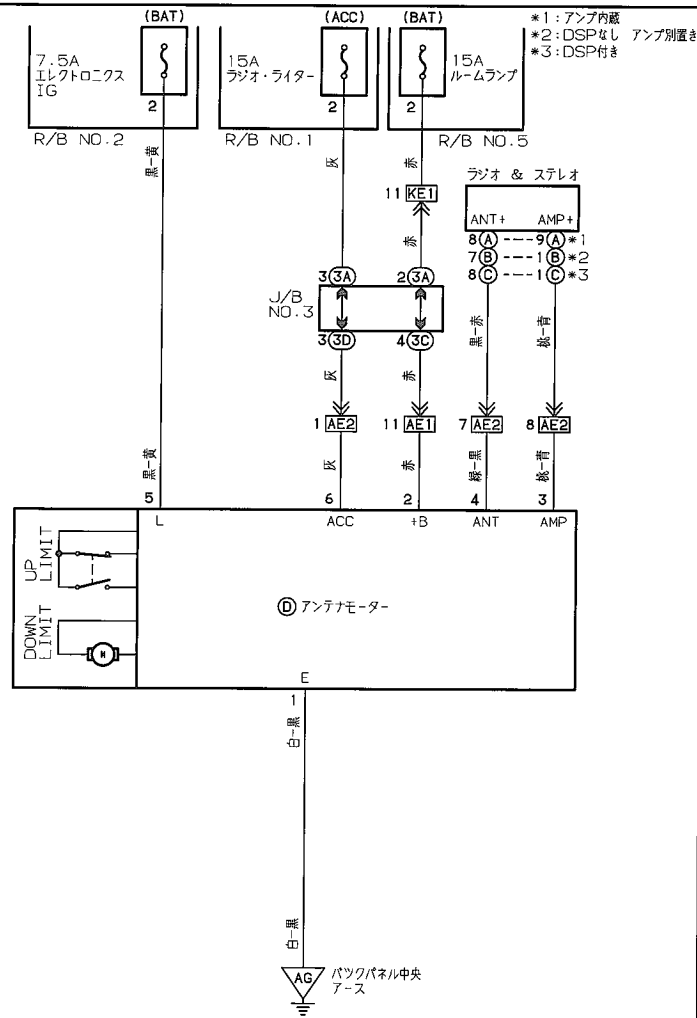


オーディオ(アンプ内蔵)

*1: '96.6
*2: '96.6~

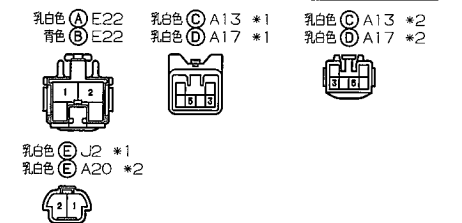
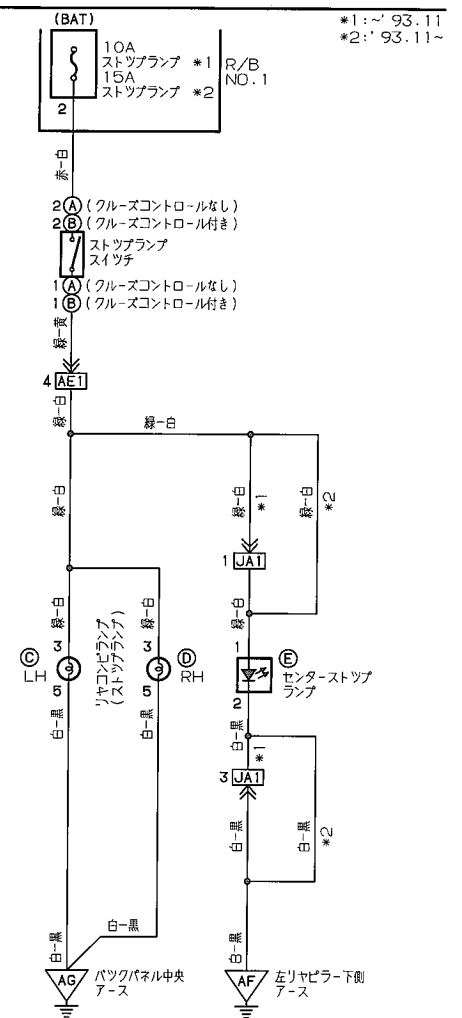


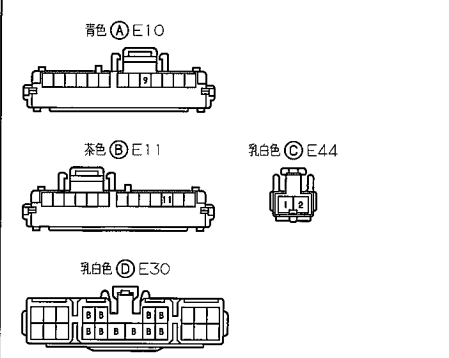
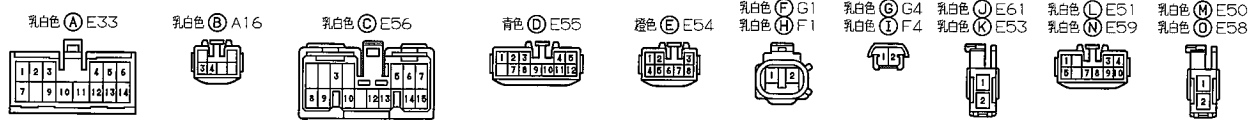
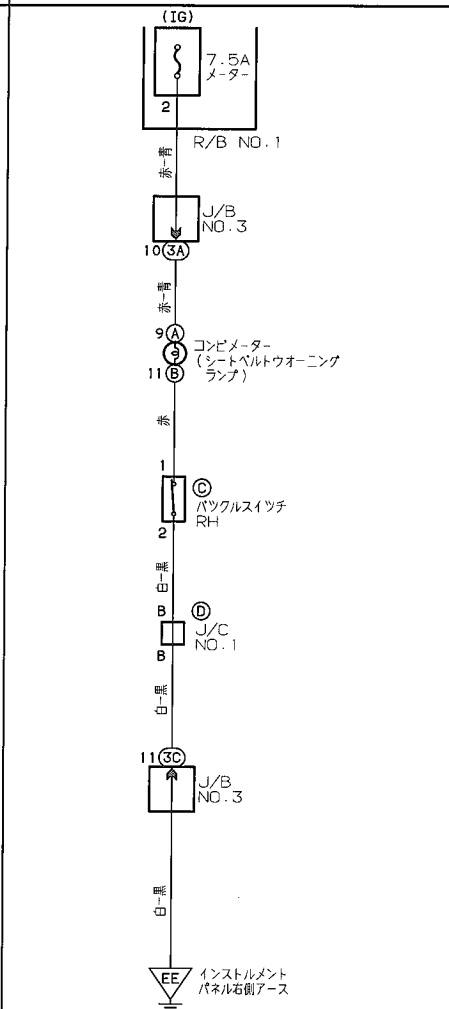
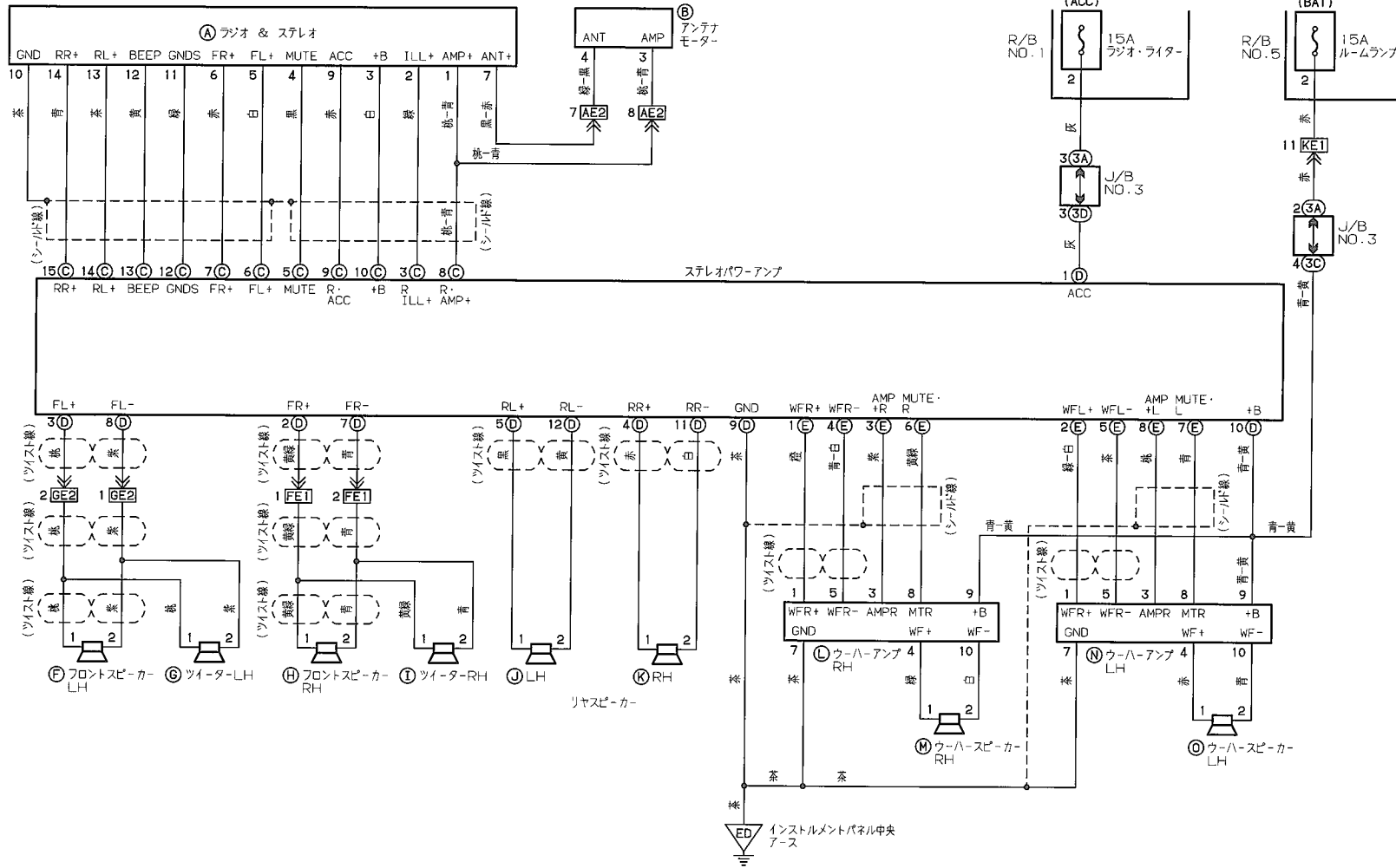
アンテナモーター



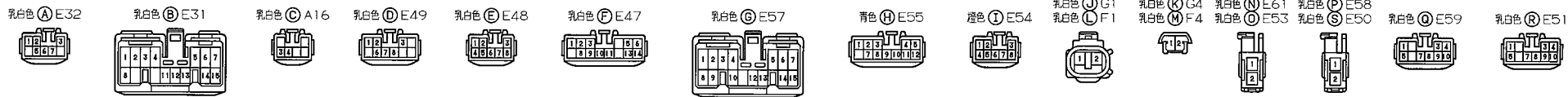
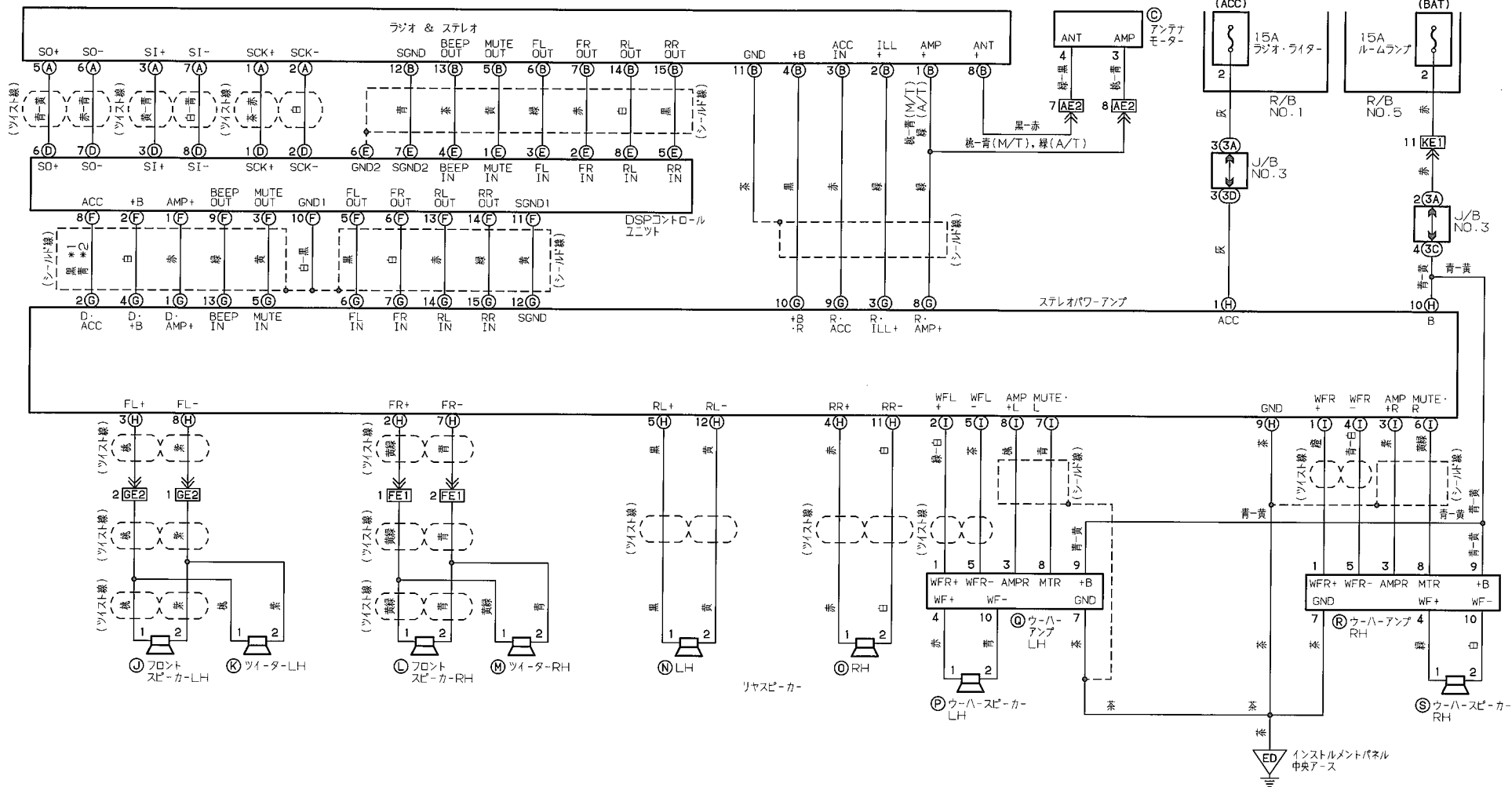
ストップランプ 3-19

*1: '93.11
*2: '93.11~



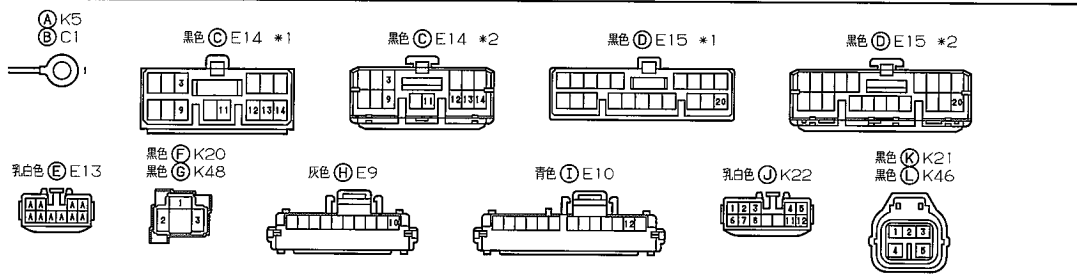
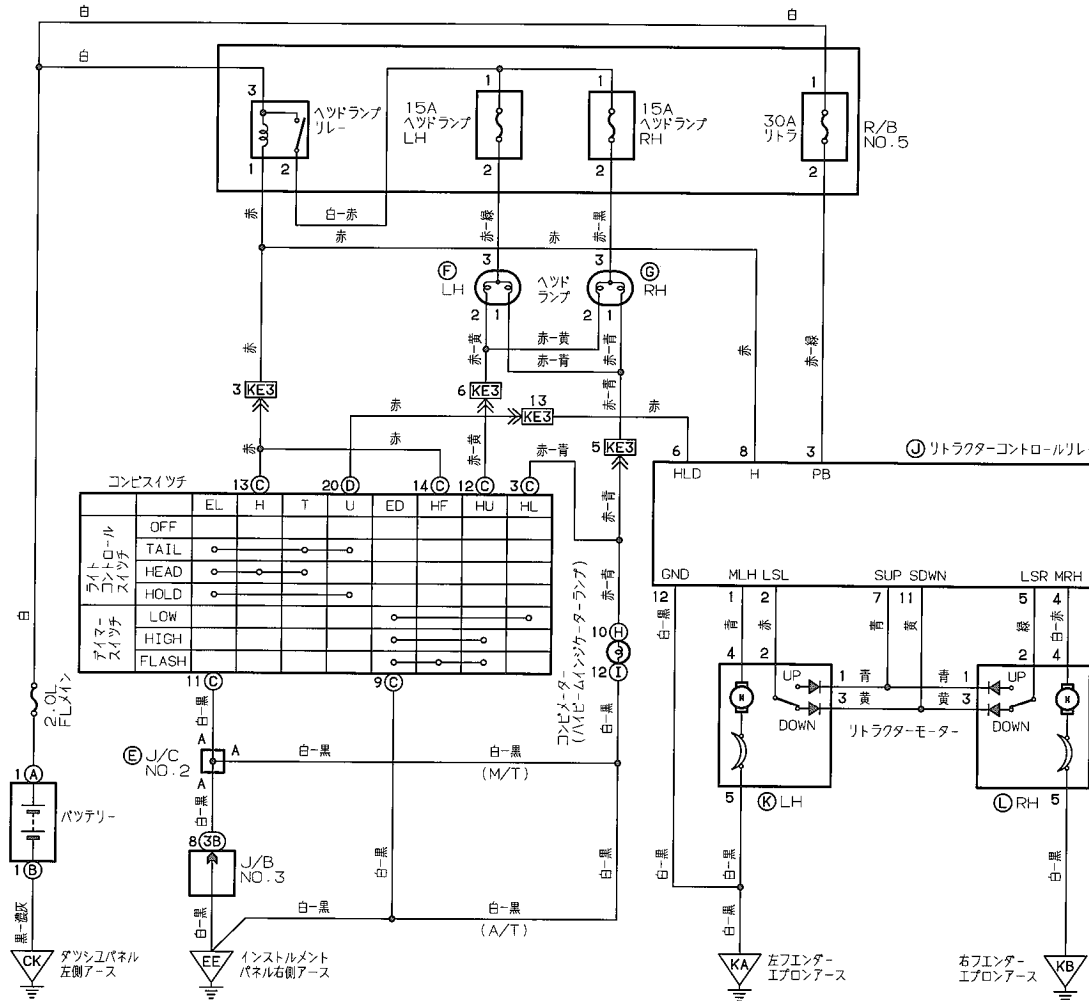


オーディオ(DSP付き) (~'96.6)



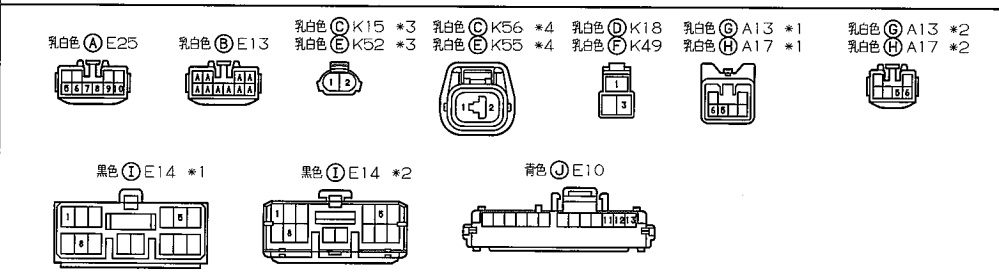
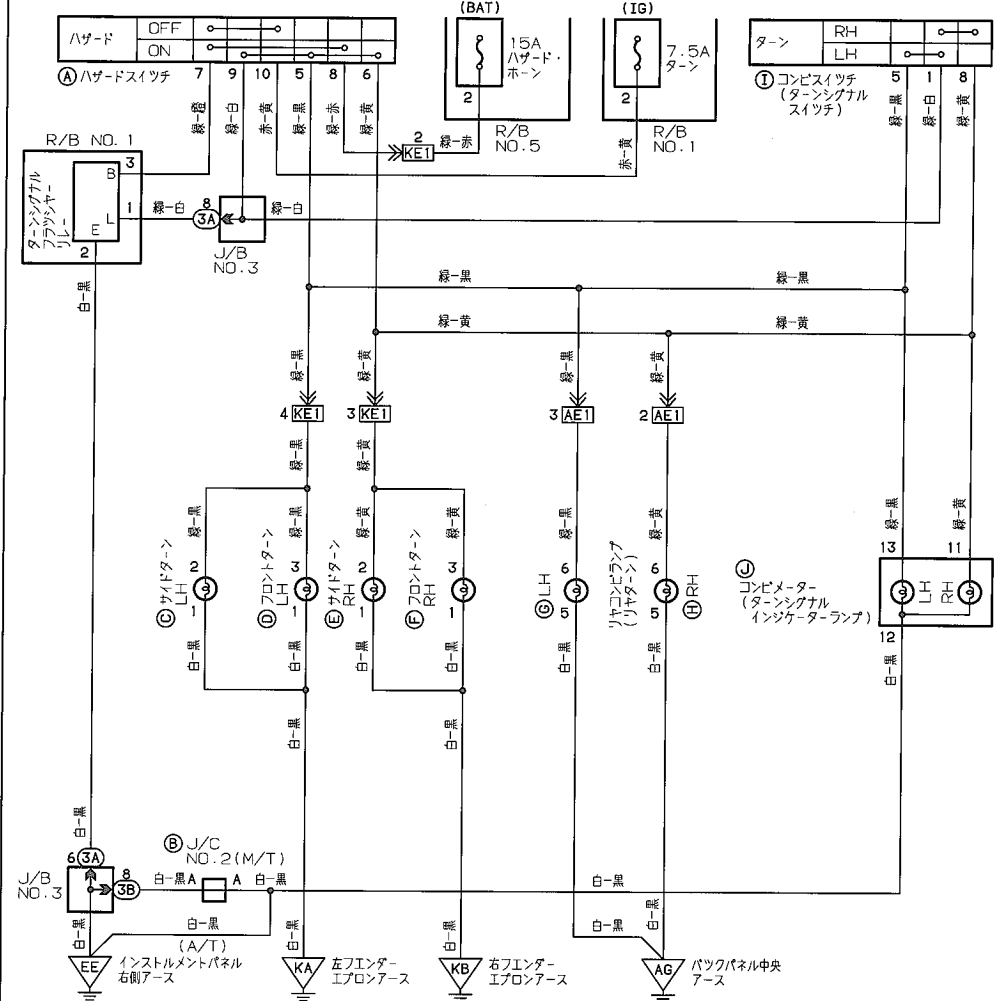
ヘッドランプ

*1:~'93.11
*2:'93.11~



ターンシグナル & ハザード

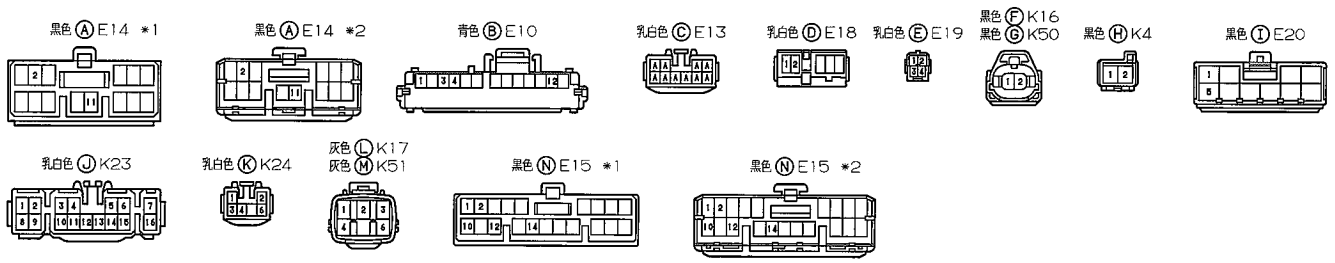
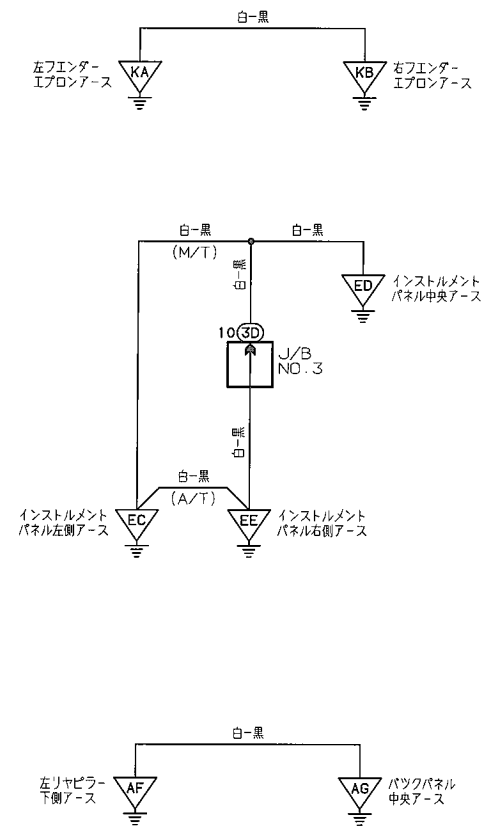
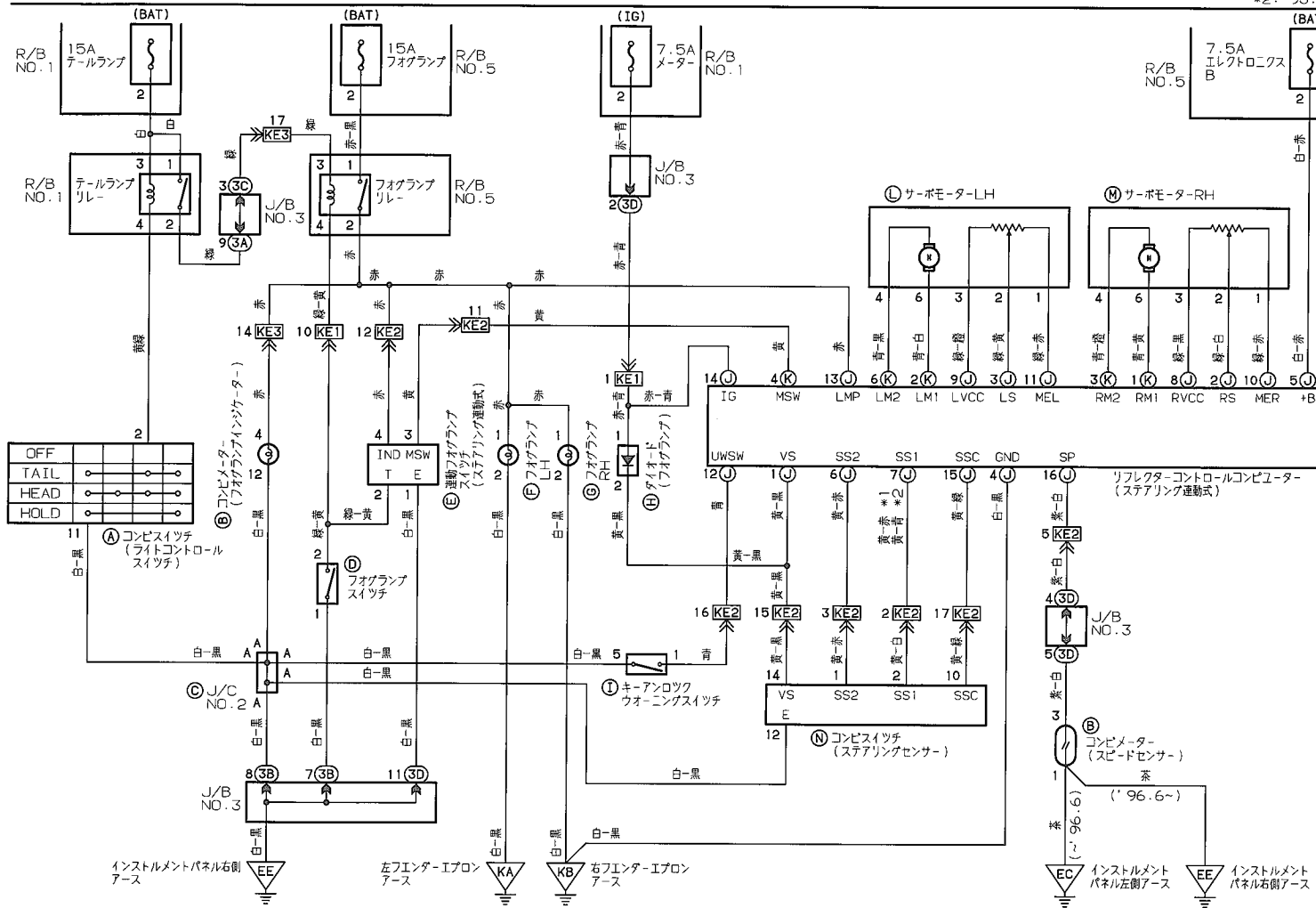
*1:~'93.11 *3:~'96.6
*2:'93.11~ *4:'96.6~



フォグランプ

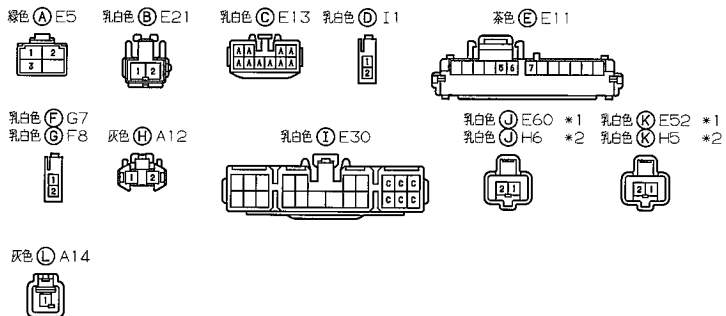
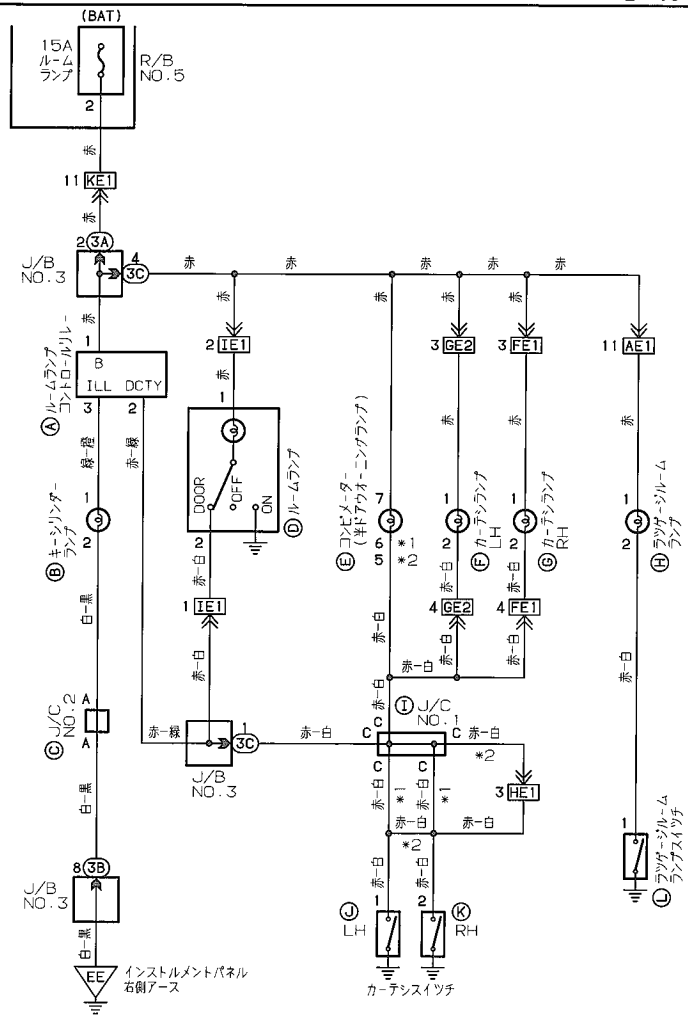
*1: '93.11
*2: '93.11~

アース間

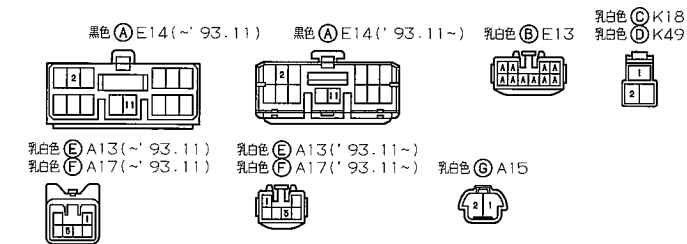
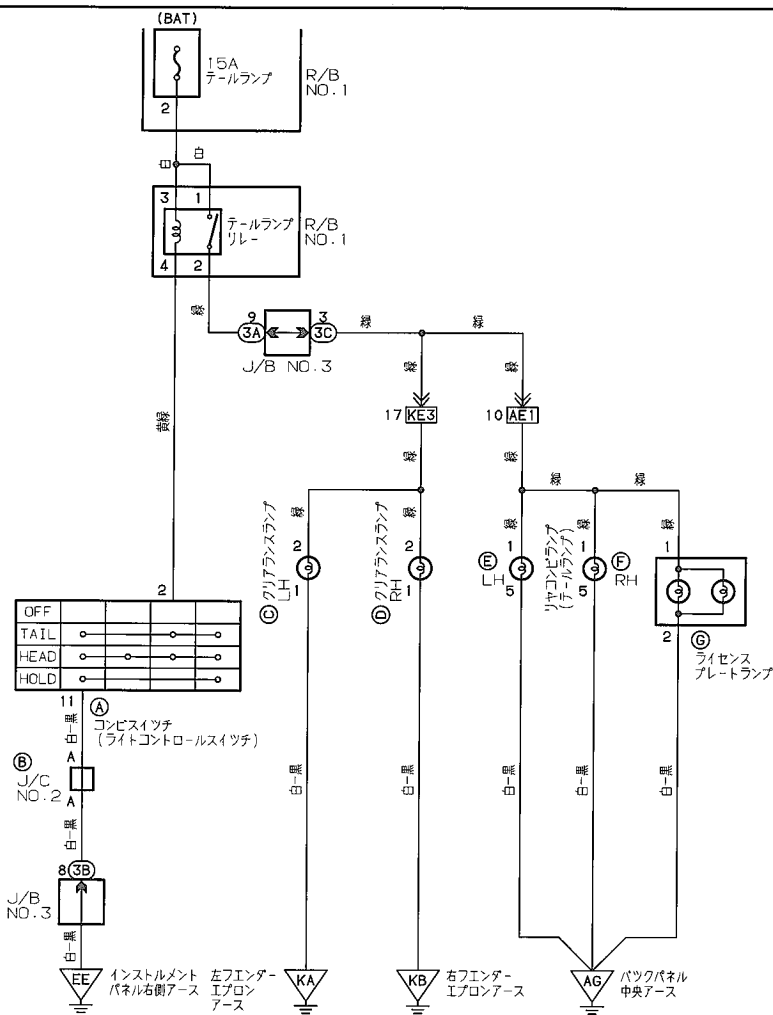


インテリアランプ

*1: '96.6
*2: '96.6~

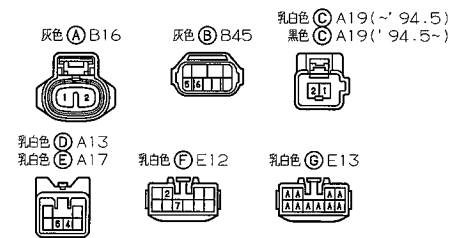
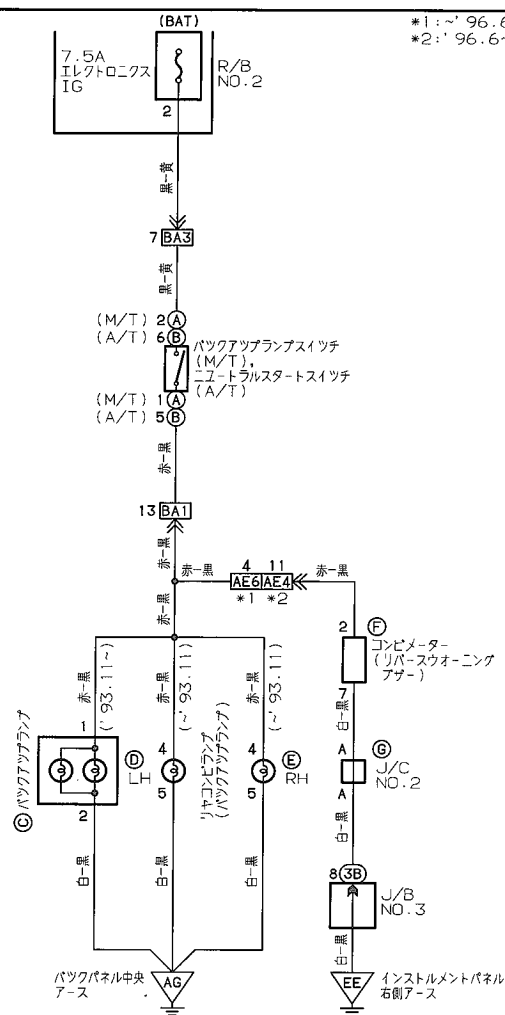


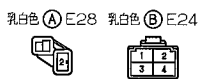
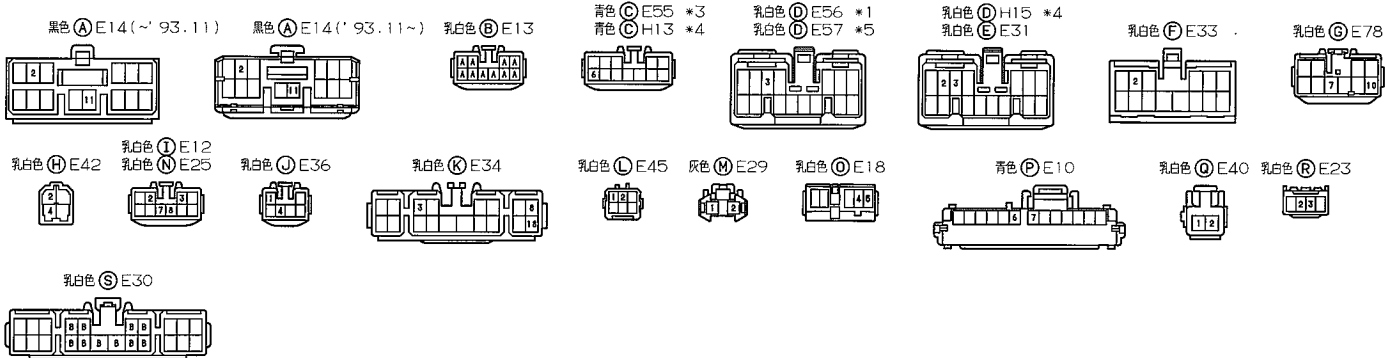
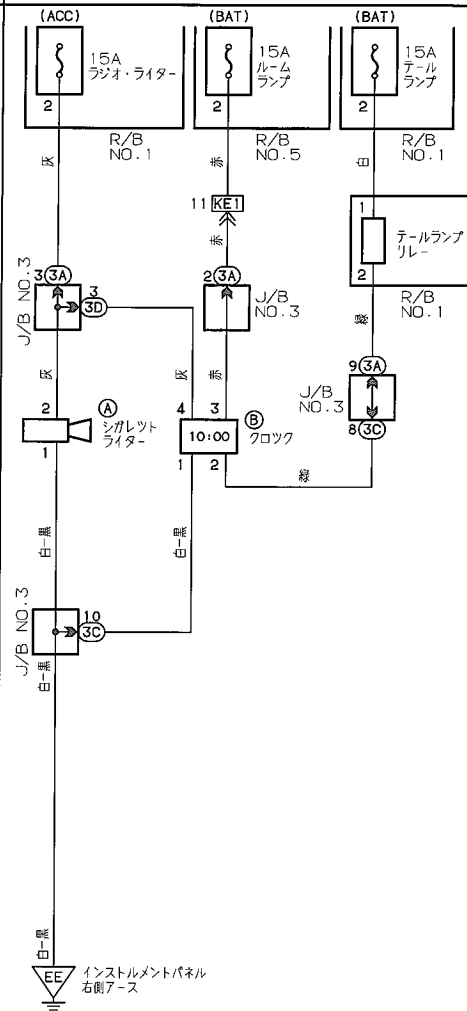
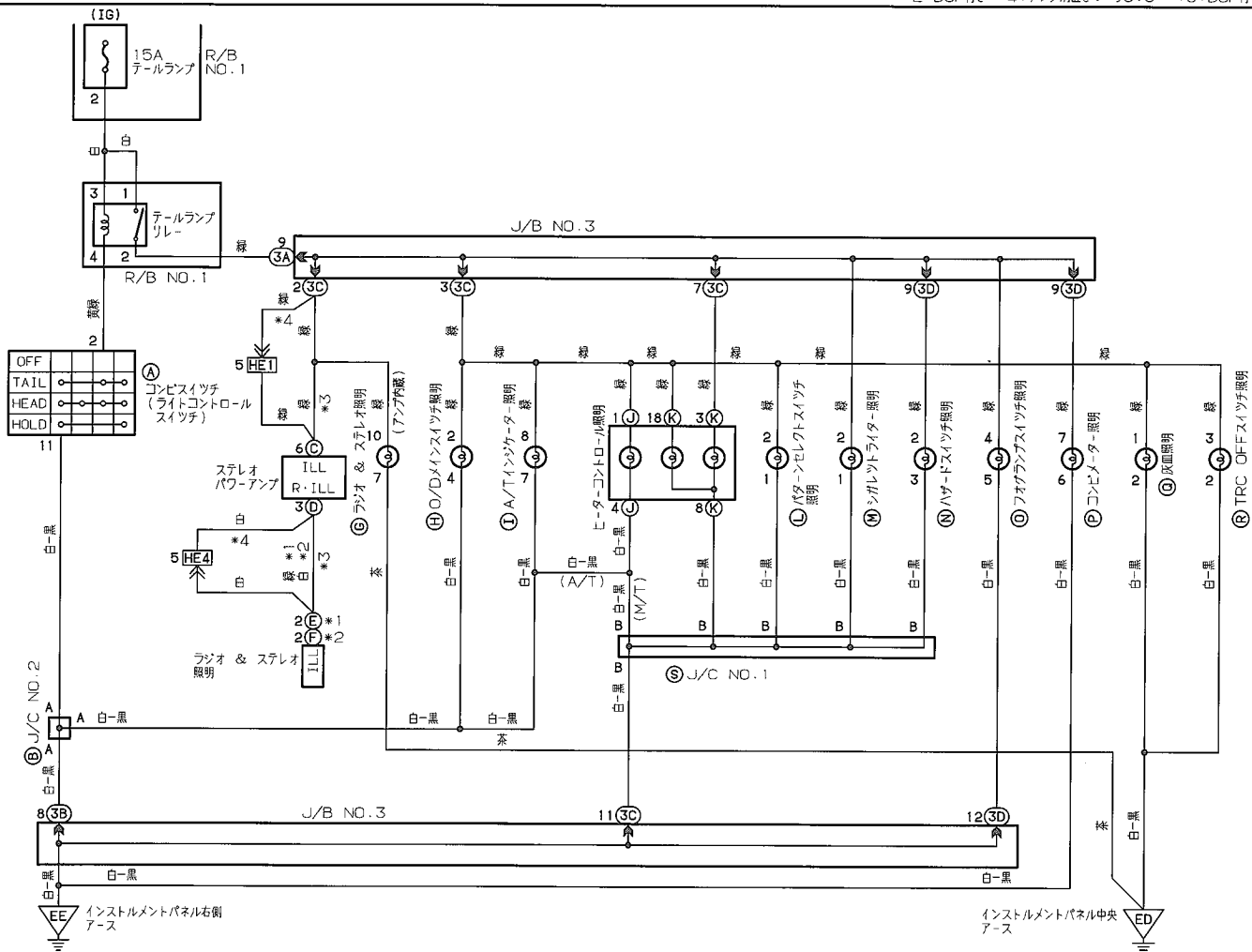
テールランプ

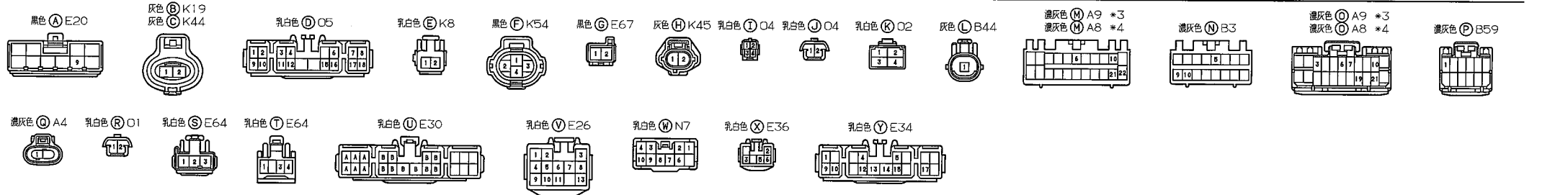
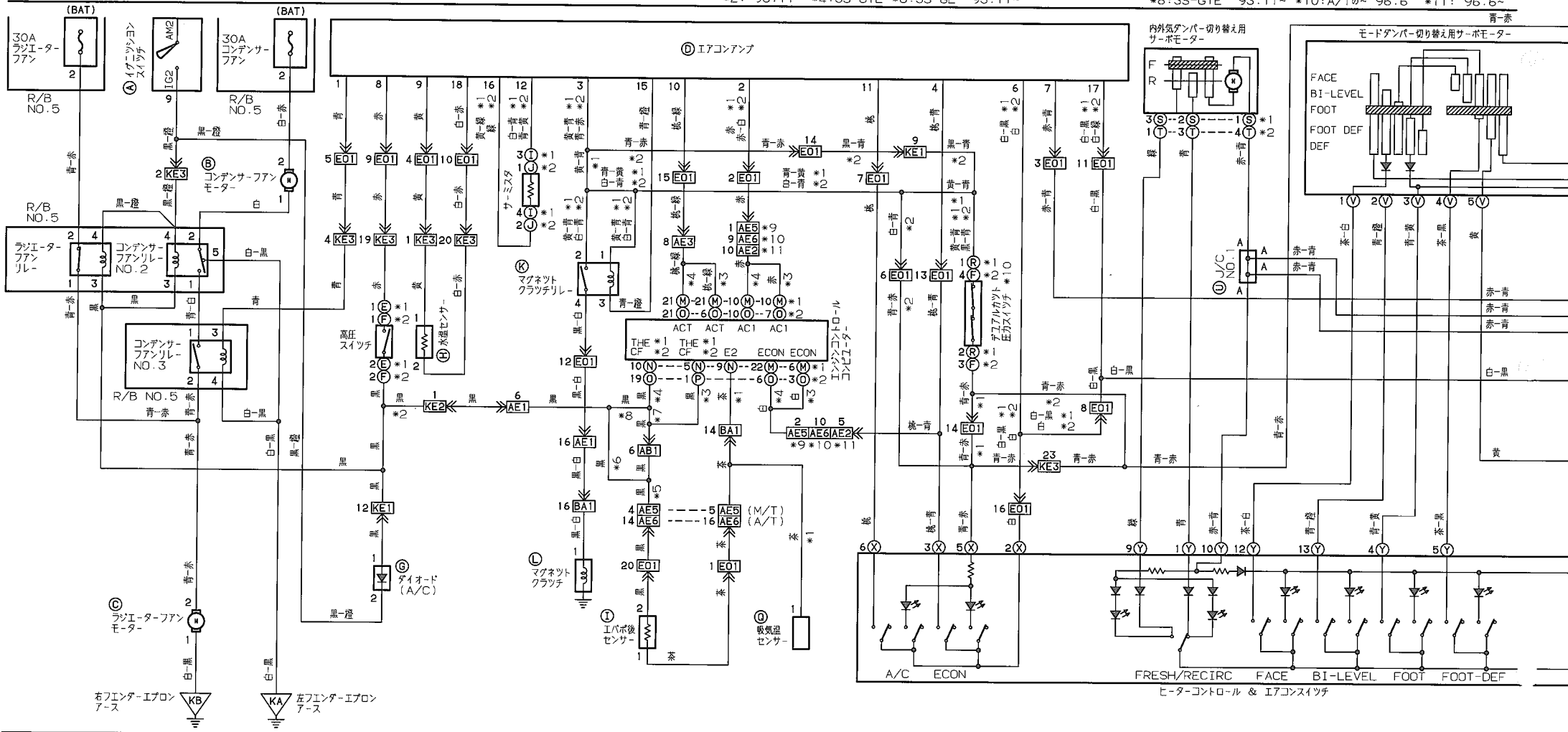


バックアップランプ

*1: '96.6
*2: '96.6~





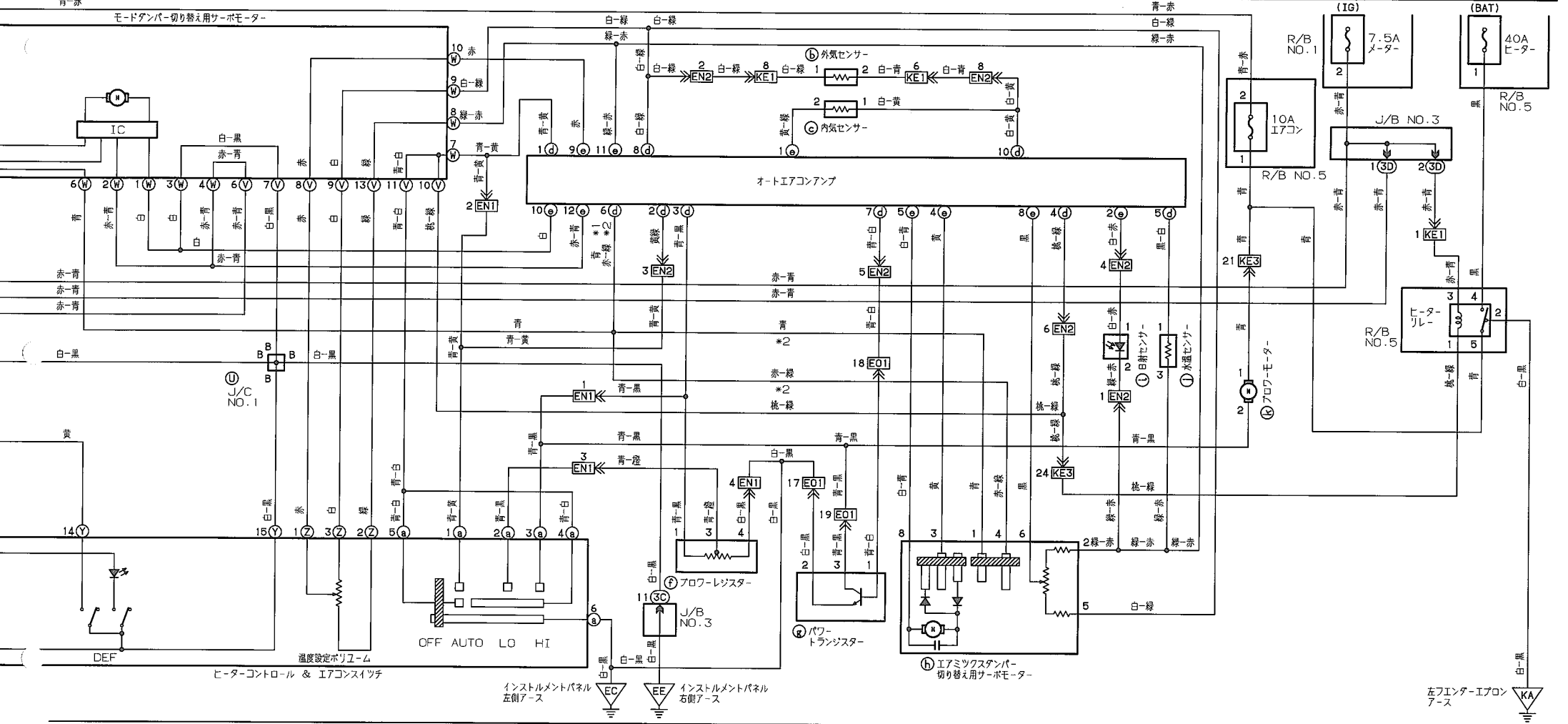


クーリングファン & オートエアコンディショナー

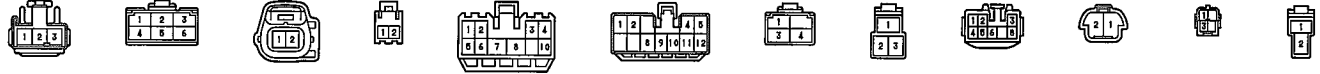
*1: ~'93.11 *3: 3S-GE *5: 3S-GE '93.11~, 3S-GTE ~'93.11 *7: 3S-GTE ~'93.11 *9: M/T0~'96.6
 *2: '93.11~ *4: 3S-GTE *6: 3S-GE '93.11~ *8: 3S-GTE '93.11~ *10: A/T0~'96.6 *11: '96.6~

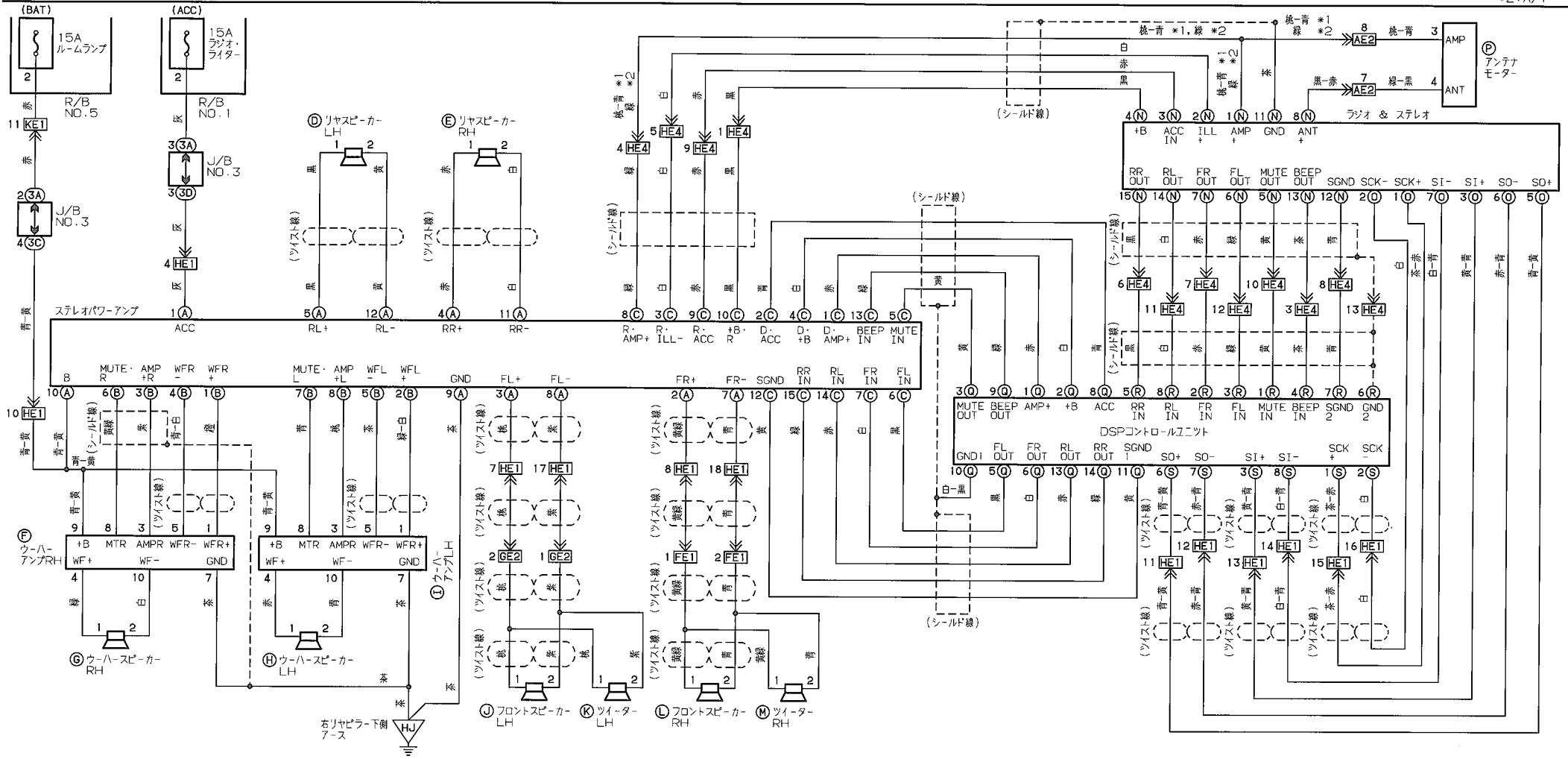
青-赤

モードダンパー切り替え用サーボモーター



- 乳白色 ② E37
- 乳白色 ⑧ E35
- 黒色 ⑤ K13
- 乳白色 ① N2
- 乳白色 ④ N4
- 乳白色 ⑥ N6
- 乳白色 ⑦ N1
- 乳白色 ⑧ Q3
- 乳白色 ⑥ N5
- 乳白色 ① E65
- 乳白色 ① N3
- 黒色 ⑥ E69

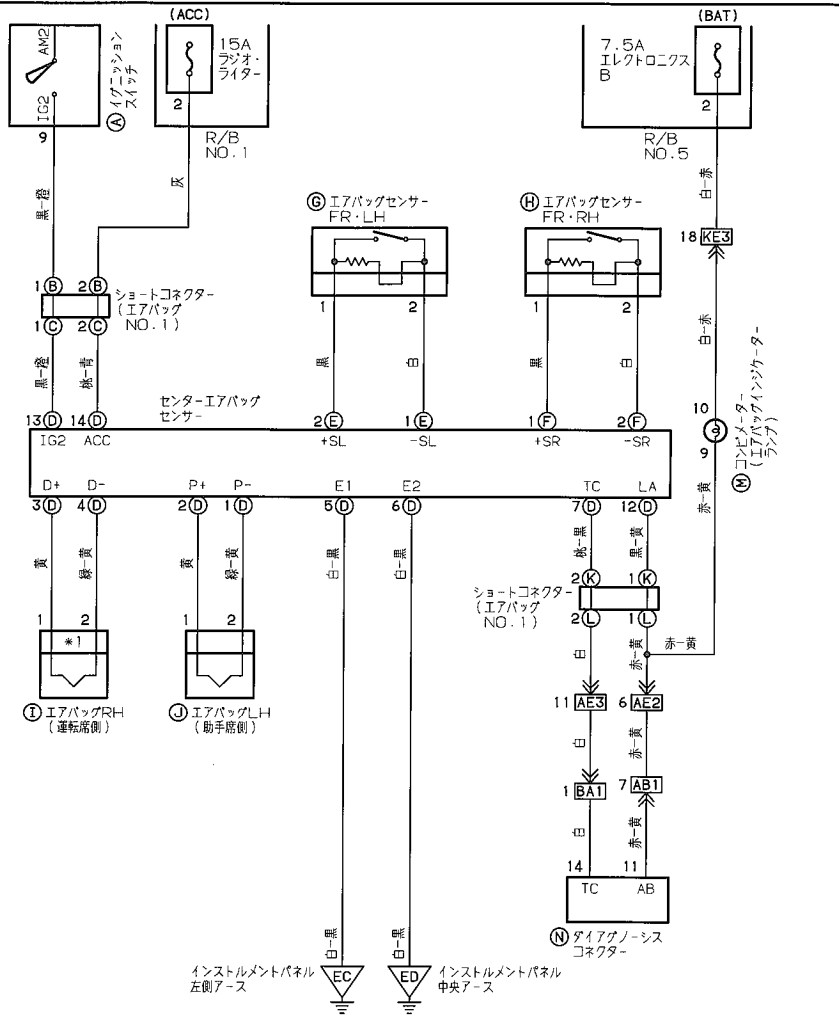




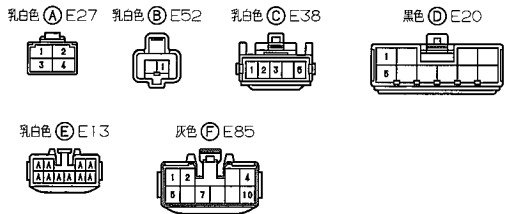
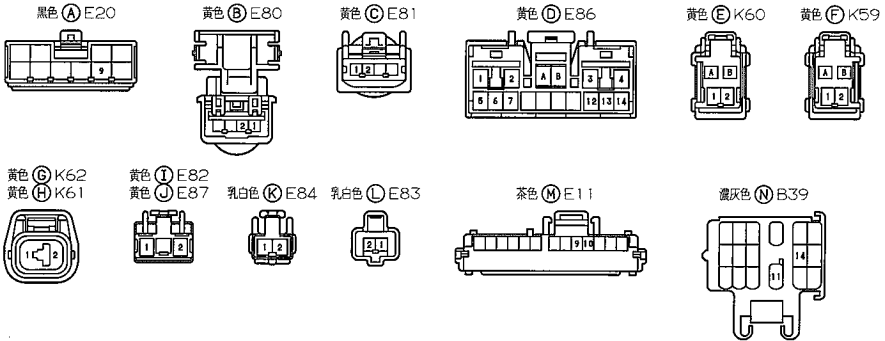
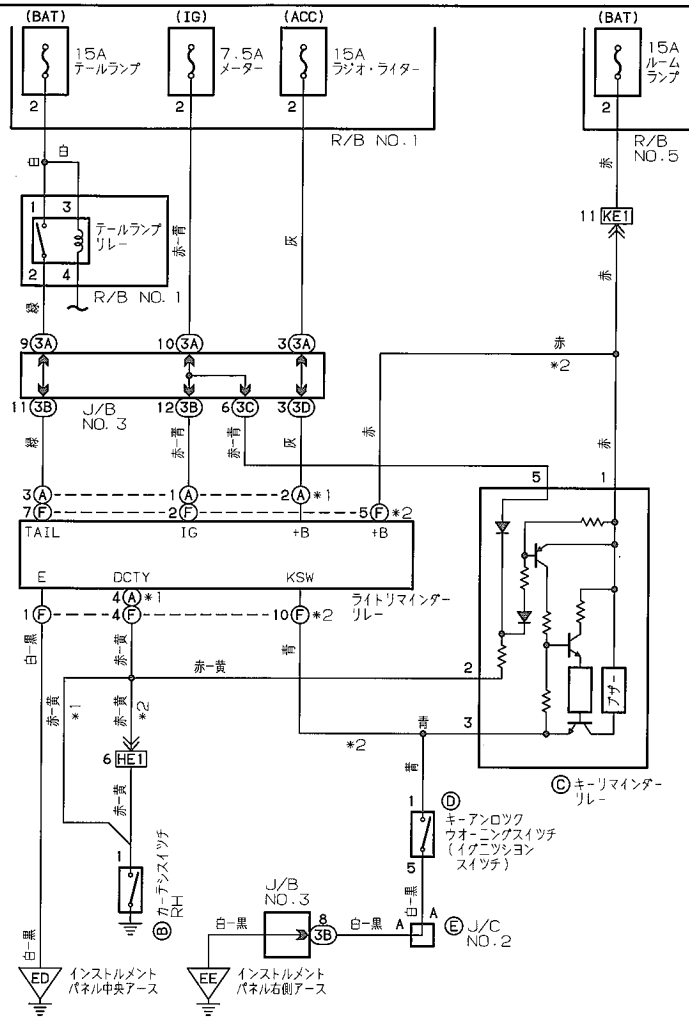
- 青色 (A) H13
- 緑色 (B) H14
- 乳白色 (C) H15
- 乳白色 (D) H8
- 乳白色 (E) H7
- 乳白色 (F) H9
- 乳白色 (G) H10
- 乳白色 (H) H11
- 乳白色 (I) H12
- 乳白色 (J) G1
- 乳白色 (L) F1
- 乳白色 (M) F4
- 乳白色 (N) E31
- 乳白色 (O) E32
- 乳白色 (P) A16
- 乳白色 (Q) H16
- 乳白色 (R) H17
- 乳白色 (S) H18



*1: スパイラルケーブル



*1: '96.6
*2: '96.6~



ヒューズ-負荷

ヒューズ名称:ヒューズ容量:ヒューズ取り付け部品
システム名称(記載ページ):システム名称(記載ページ):
ABS:80A:R/B No. 5
ABS & TRC<3-10>:ABS (TRCなし)<3-12>:パワーステアリング<3-13>
AM2:40A:R/B No. 5
スターティング & イグニッション<3-3>:エンジンコントロール(3S-GE)<3-4>:エンジンコントロール(3S-GTE)<3-6>
AM2:7.5A:R/B No. 5
スターティング & イグニッション<3-3>
EFI:15A:R/B No. 2
エンジンコントロール(3S-GE)<3-4>:エンジンコントロール(3S-GTE)<3-6>:ECT & シフトインジケータ<3-8>
TRC:30A:R/B No. 5
ABS & TRC<3-10>
TRC:40A:ヒューズボックス
ABS & TRC<3-10>
エアコン:10A:R/B No. 5
クーリングファン & オートエアコンディショナー<3-27>
エレクトロニクスB:7.5A:R/B No. 5
クルーズコントロール<3-9>:ABS & TRC<3-11>:ABS (TRCなし)<3-12>:アウターミラー<3-14>: コンビネーションメーター<3-17>:フォグランプ<3-23>:エアバッグ<3-29>
エレクトロニクスIG:7.5A:R/B No. 2
チャージング<3-2>:クーリングファン(エンジン冷却用)<3-5>:シフトロック<3-7>:ECT & シフトインジケータ<3-9>: クルーズコントロール<3-9>:ABS & TRC<3-11>:ABS (TRCなし)<3-12>:コンビネーションメーター<3-16>: アンテナモーター<3-19>:バックアップランプ<3-24>
エンジンルームファン:20A:R/B No. 2
クーリングファン(エンジン冷却用)<3-5>
オルタ:120A:R/B No. 5
チャージング<3-2>:ABS & TRC<3-10>
オルタセナシング:7.5A:R/B No. 5
チャージング<3-2>
コンデンサーファン:30A:R/B No. 5
クーリングファン & オートエアコンディショナー<3-26>
ストップランプ:10A(〜93.11), 15A(93.11〜):R/B No. 1
エンジンコントロール(3S-GE)<3-4>:エンジンコントロール(3S-GTE)<3-6>:シフトロック<3-7>:ECT & シフトインジケータ<3-8>:クルーズコントロール<3-9>:ABS & TRC<3-10>:ABS (TRCなし)<3-12>:ストップランプ <3-19>
ター:7.5A:R/B No. 1
ターニングシグナル & ハザード<3-22>
テールランプ:15A:R/B No. 1
コンビネーションメーター<3-16>:フォグランプ<3-23>:テールランプ<3-24>:イルミネーション<3-25>:シガレットライター & クロック<3-25>:ライト消し忘れ防止 & キー抜き忘れウォーニング<3-29>
デフォッガー:20A:R/B No. 1
リヤウインドウデフォッガー<3-14>
ドア:20A:R/B No. 1
パワーウインドウ<3-3>:ドアロック<3-15>
ハザード・ホーン:15A:R/B No. 5
ホーン<3-13>:ターニングシグナル & ハザード<3-22>
パワー:30A:R/B No. 1
パワーウインドウ<3-3>
ヒーター:40A:R/B No. 5
クーリングファン & オートエアコンディショナー<3-27>
フォグランプ:15A:R/B No. 5
フォグランプ<3-23>
ヘッドランプLH:15A:R/B No. 5
ヘッドランプ<3-22>
ヘッドランプRH:15A:R/B No. 5
ヘッドランプ<3-22>
メーター:7.5A:R/B No. 1
パワーウインドウ<3-3>:エンジンコントロール(3S-GE)<3-5>:クーリングファン(エンジン冷却用)<3-5>:エンジンコントロール (3S-GTE)<3-7>:ECT & シフトインジケータ<3-8>:クルーズコントロール<3-9>:ABS & TRC<3-11>:ABS (TRCなし)<3-12>:パワーステアリング<3-13>:リヤウインドウデフォッガー<3-14>:ドアロック<3-15>: コンビネーションメーター<3-16>:テレフォン<3-18>:シートベルトウォーニング<3-20>:フォグランプ<3-23>:クーリングファン & オートエアコンディショナー<3-27>:ライト消し忘れ防止 & キー抜き忘れウォーニング<3-29>
ラジエーターファン:30A:R/B No. 5
クーリングファン & オートエアコンディショナー<3-26>
ラジオ・ライター:15A:R/B No. 1
シフトロック<3-7>:アウターミラー<3-14>:テレフォン<3-18>:アンテナモーター<3-19>:オーディオ(アンプ内蔵)<3-19>: オーディオ(DSPなしアンプ別置き)<3-20>:オーディオ(DSP付き)(〜96.6)<3-21>:シガレットライター & クロック <3-25>:オーディオ(DSP付き)(96.6〜)<3-28>:エアバッグ<3-29>:ライト消し忘れ防止 & キー抜き忘れウォーニング <3-29>
リトラ:30A:R/B No. 5
ヘッドランプ<3-22>

ヒューズ名称:ヒューズ容量:ヒューズ取り付け部品
システム名称(記載ページ):システム名称(記載ページ):
ルームランプ:15A:R/B No. 5
ドアロック<3-15>:コンビネーションメーター<3-17>:テレフォン<3-18>:アンテナモーター<3-19>:オーディオ(アンプ内蔵) <3-19>:オーディオ(DSPなしアンプ別置き)<3-20>:オーディオ(DSP付き)(〜96.6)<3-21>:インテリアランプ <3-24>:シガレットライター & クロック<3-25>:オーディオ(DSP付き)(96.6〜)<3-28>:ライト消し忘れ防止 & キー抜き忘れウォーニング<3-29>
ワイパー:20A:R/B No. 1
フロントワイパー & ウォッシャー<3-18>

アース-負荷

アースポイント記号:アース取り付け部品
システム名称(記載ページ):システム名称(記載ページ):
AF:左リヤビラアース
ストップランプ<3-19>
AG:バックパネル中央アース
電源<3-2>:スターティング & イグニッション<3-3>:エンジンコントロール(3S-GE)<3-4>:エンジンコントロール(3S-GTE) <3-6>:ECT & シフトインジケータ<3-8>:アンテナモーター<3-19>:ストップランプ<3-19>:ターニングシグナル & ハザード <3-22>:テールランプ<3-24>:バックアップランプ<3-24>
BH:インテークマニホールドアース
スターティング & イグニッション<3-3>:エンジンコントロール(3S-GE)<3-4>:エンジンコントロール(3S-GTE)<3-5>: クーリングファン(エンジン冷却用)<3-5>:エンジンコントロール(3S-GTE)<3-6, 7>:ECT & シフトインジケータ<3-8>: ABS & TRC<3-11>:コンビネーションメーター<3-17>
CK:ダッシュパネル左側アース
チャージング<3-2>:電源<3-2>:スターティング & イグニッション<3-3>:ヘッドランプ<3-22>
EC:インストルメントパネル左側アース
エンジンコントロール(3S-GE)<3-5>:エンジンコントロール(3S-GTE)<3-7>:ECT & シフトインジケータ<3-9>: クルーズコントロール<3-9>:ABS & TRC<3-11>:パワーステアリング<3-13>:コンビネーションメーター<3-16>:フォグランプ <3-23>:クーリングファン & オートエアコンディショナー<3-27>:エアバッグ<3-29>
ED:インストルメントパネル中央アース
エンジンコントロール(3S-GE)<3-4>:エンジンコントロール(3S-GTE)<3-6>:クルーズコントロール<3-9>:ABS & TRC <3-10>:ABS (TRCなし)<3-12>:ドアロック<3-15>:オーディオ(アンプ内蔵)<3-19>:オーディオ (DSPなしアンプ別置き)<3-20>:オーディオ(DSP付き)(〜96.6)<3-21>:イルミネーション<3-25>:エアバッグ<3-29> :ライト消し忘れ防止 & キー抜き忘れウォーニング<3-29>
EE:インストルメントパネル右側アース
パワーウインドウ<3-3>:エンジンコントロール(3S-GE)<3-5>:エンジンコントロール(3S-GTE)<3-7>:シフトロック<3-7> & ECT & シフトインジケータ<3-9>:クルーズコントロール<3-9>:ABS & TRC<3-11>:パワーステアリング<3-13>: アウターミラー<3-14>:リヤウインドウデフォッガー<3-14>:ドアロック<3-15>:コンビネーションメーター<3-16, 17>:テレフォン <3-18>:フロントワイパー & ウォッシャー<3-18>:オーディオ(アンプ内蔵)<3-19>:シートベルトウォーニング<3-20>: ターニングシグナル & ハザード<3-22>:ヘッドランプ<3-22>:フォグランプ<3-23>:インテリアランプ<3-24>:テールランプ<3-24> :バックアップランプ<3-24>:イルミネーション<3-25>:シガレットライター & クロック<3-25>:クーリングファン & オートエアコンディショナー<3-27>:ライト消し忘れ防止 & キー抜き忘れウォーニング<3-29>
HJ:右リヤビラ下側アース
オーディオ(DSP付き)(96.6〜)<3-28>
KA:左フェンダーエプロンアース
電源<3-2>:クルーズコントロール<3-9>:パワーステアリング<3-13>:ターニングシグナル & ハザード<3-22>:ヘッドランプ<3-22> :フォグランプ<3-23>:テールランプ<3-24>:クーリングファン & オートエアコンディショナー<3-26, 27>
KB:右フェンダーエプロンアース
ABS & TRC<3-10>:ABS (TRCなし)<3-12>:コンビネーションメーター<3-17>:ターニングシグナル & ハザード<3-22>: ヘッドランプ<3-22>:フォグランプ<3-23>:テールランプ<3-24>:クーリングファン & オートエアコンディショナー<3-26>
MI:右リヤビラ上側アース
リヤウインドウデフォッガー<3-14>