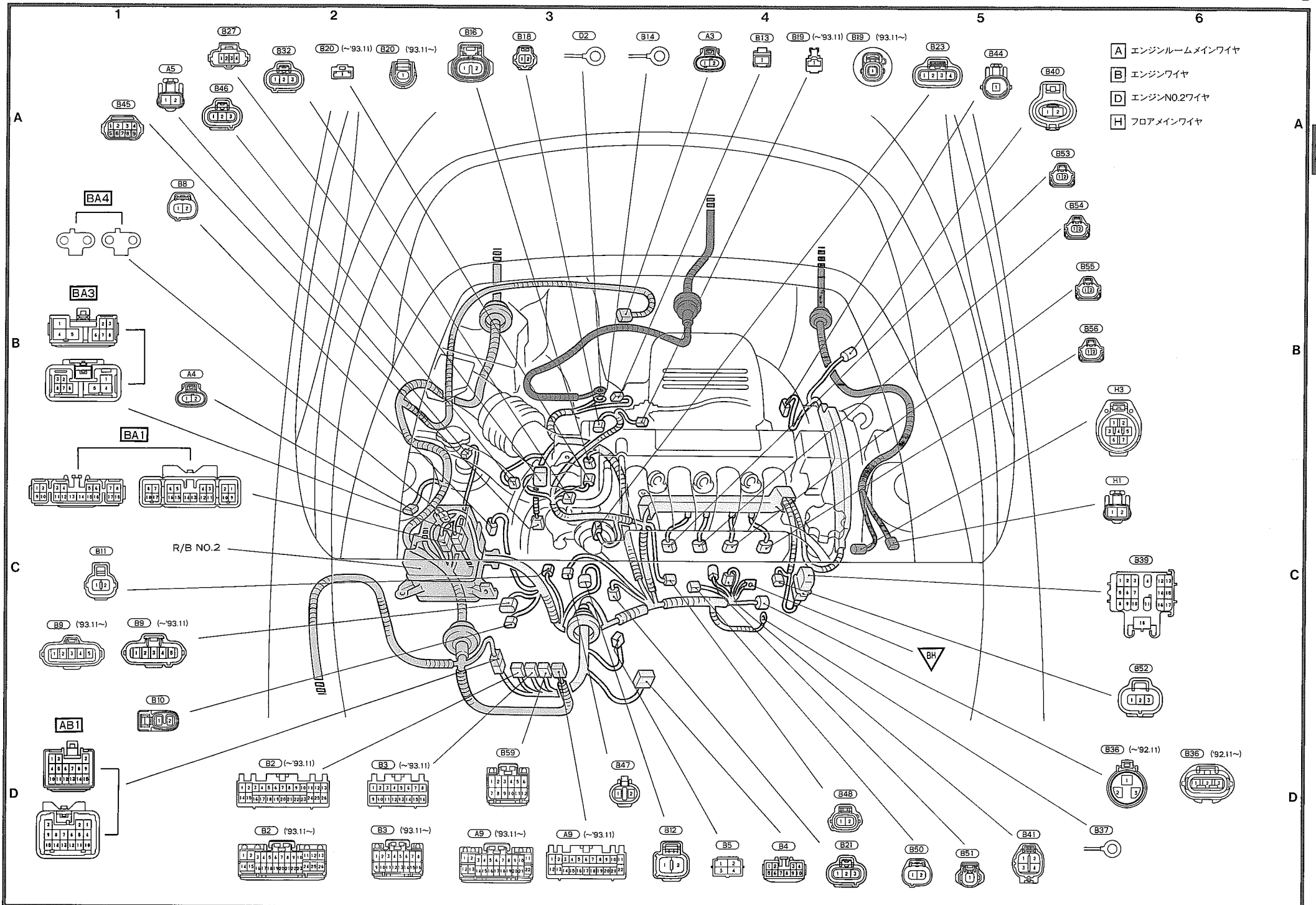


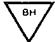
(A 3)	A-4	エンジンルーム温度センサー
(A 4)	B-1	吸気温センサー
(A 5)	A-1	ABSスピードセンサーRR・LH
(A 9)	D-3	エンジンコントロールコンピューター
(B 2)	D-2	エンジンコントロールコンピューター
(B 3)	D-2	エンジンコントロールコンピューター
(B 4)	D-4	クーリングファンコンピューター
(B 5)	D-4	スターターリレー
(B 8)	A-1	VSV (エバポ)
(B 9)	C-1	イグナイター
(B 10)	D-1	イグニッションコイル
(B 11)	C-1	コンデンサー (ラジオ)
(B 12)	D-4	VSV (エアコンアイドルアップ)
(B 13)	A-4	スターター
(B 14)	A-3	スターター
(B 16)	A-3	バックアップランプスイッチ (M/T)
(B 18)	A-3	水温センサー
(B 19)	A-4	オイルプレッシャースイッチ
(B 20)	A-2	ウォーターテンバラチャセンサーゲージ
(B 21)	D-4	スピードメーターセンサー
(B 23)	A-5	ディストリビューター
(B 27)	A-2	スロットルポジションセンサー
(B 32)	A-2	アイドルスピードコントロールバルブ
(B 36)	D-6	オルタネーター
(B 37)	D-6	オルタネーター
(B 39)	C-6	ダイアグノシスコネクター
(B 40)	A-5	クーリングファンモーター
(B 41)	D-5	O <sub>2</sub> センサー
(B 44)	A-5	マグネットクラッチ
(B 45)	A-1	ニュートラルスタートスイッチ (A/T)
(B 46)	A-1	ECTソレノイド
(B 47)	D-3	ECTスピードセンサー
(B 48)	D-4	VSV (可変吸気制御)
(B 50)	D-5	VSV (燃圧制御) (〜'93.11)
(B 51)	D-5	ノックセンサー
(B 52)	D-6	バキュームセンサー
(B 53)	A-5	インジェクターNo. 4
(B 54)	A-5	インジェクターNo. 3
(B 55)	B-5	インジェクターNo. 2
(B 56)	B-6	インジェクターNo. 1
(B 59)	D-3	エンジンコントロールコンピューター ('93.11〜)
(D 2)	A-3	スターター
(H 1)	C-6	ABSスピードセンサーRR・RH
(H 3)	B-6	クルーズコントロールアクチュエーター (〜'93.11)
(AB1)	D-1	エンジンルームメインワイヤ to エンジンワイヤ
(BA1)	C-1	} エンジンワイヤ to エンジンルームメインワイヤ
(BA3)	B-1	
(BA4)	B-1	
(BH)	C-5	インテークマニホールドアース

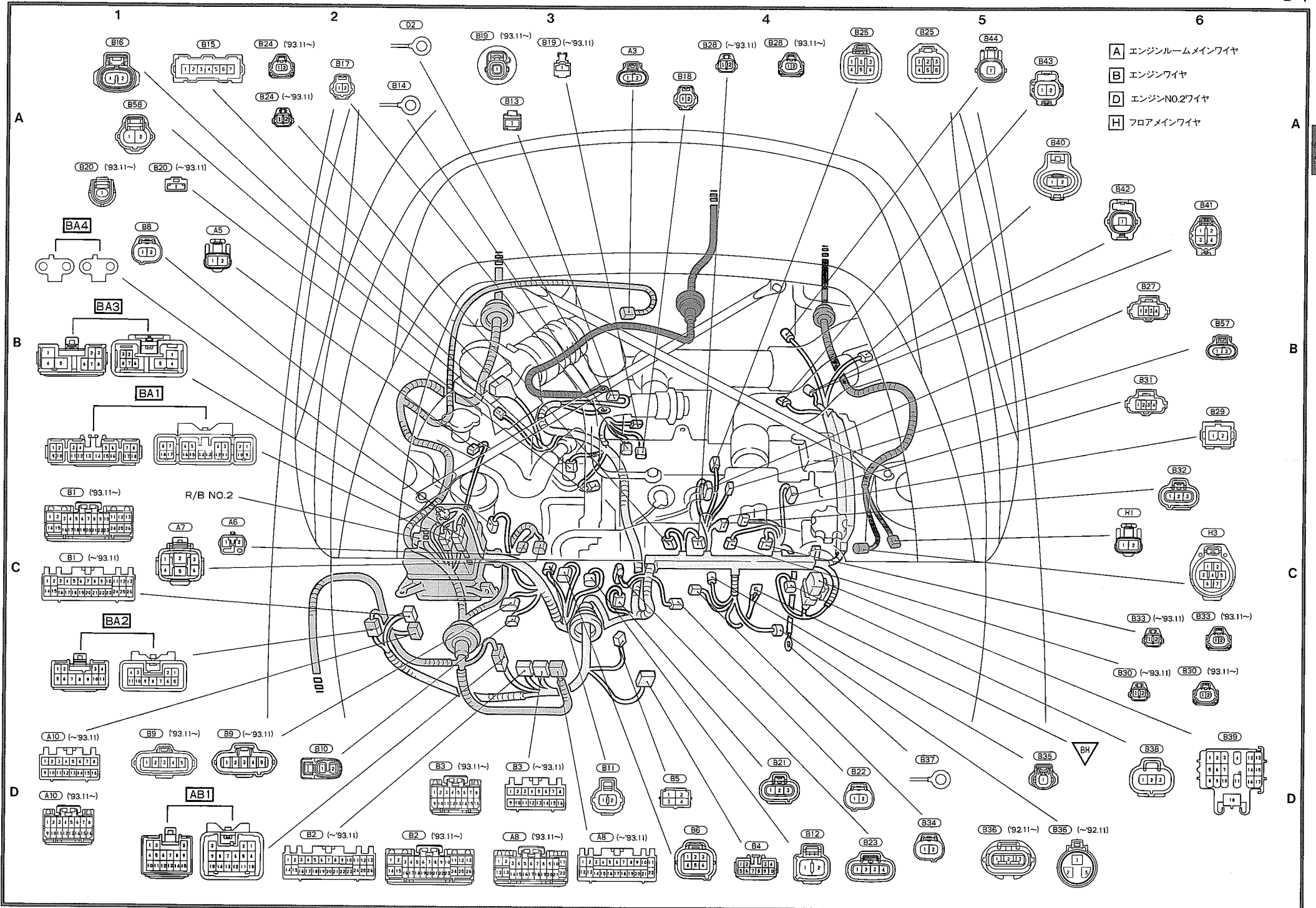
# エンジン(3S-GE)



- A エンジンルームメインワイヤ
- B エンジンワイヤ
- D エンジンNO.2ワイヤ
- H フロアメインワイヤ

2

<b>A 3</b>	A-3 エンジンルーム温度センサー	<b>AB1</b>	D-1 エンジンルームメインワイヤ to エンジンワイヤ
<b>A 5</b>	B-1 ABSスピードセンサーRR・LH	<b>BA1</b>	B-1
<b>A 6</b>	C-2 フューエルポンプレジスタ	<b>BA2</b>	C-1
<b>A 7</b>	C-1 フューエルポンプリレー	<b>BA3</b>	B-1
<b>A 8</b>	D-3 エンジンコントロールコンピューター	<b>BA4</b>	B-1
<b>A10</b>	D-1 TRCコンピューター		
<b>B 1</b>	C-1 TRCコンピューター		D-5 インテークマニホールドアース
<b>B 2</b>	D-2 エンジンコントロールコンピューター		
<b>B 3</b>	D-3 エンジンコントロールコンピューター		
<b>B 4</b>	D-4 クーリングファンコンピューター		
<b>B 5</b>	D-4 スターターリレー		
<b>B 6</b>	D-4 ソレノイドレジスタ		
<b>B 8</b>	B-1 VSV (エバポ)		
<b>B 9</b>	D-2 イグナイター (~'93.11)		
<b>B 9</b>	D-1 イグナイター ('93.11~)		
<b>B10</b>	D-2 イグニッションコイル		
<b>B11</b>	D-3 コンデンサー (ラジオ)		
<b>B12</b>	D-4 VSV (エアコンアイドルアップ)		
<b>B13</b>	A-3 スターター		
<b>B14</b>	A-2 スターター		
<b>B15</b>	A-1 エアフローメーター (~'93.11)		
<b>B16</b>	A-1 バックアップランプスイッチ (M/T)		
<b>B17</b>	A-2 スタートインジェクタータイムスイッチ (~'93.11)		
<b>B18</b>	A-4 水温センサー		
<b>B19</b>	A-3 オイルプレッシャースイッチ		
<b>B20</b>	A-1 ウォーターテンパラチャセンサーゲージ		
<b>B21</b>	D-4 スピードメーターセンサー		
<b>B22</b>	D-4 VSV (過給圧制御)		
<b>B23</b>	D-4 ディストリビューター		
<b>B24</b>	A-2 インジェクターNo.4		
<b>B25</b>	A-4 スロットルバルブモーター (~'93.11)		
<b>B25</b>	A-5 スロットルバルブモーター ('93.11~)		
<b>B27</b>	B-6 スロットルポジションセンサー		
<b>B28</b>	A-4 インジェクターNo.3		
<b>B29</b>	B-6 コールドスタートインジェクター (~'93.11)		
<b>B30</b>	D-6 インジェクターNo.2		
<b>B31</b>	B-6 サブスロットルポジションセンサー		
<b>B32</b>	C-6 アイドルスピードコントロールバルブ		
<b>B33</b>	C-6 インジェクターNo.1		
<b>B34</b>	D-5 VSV (TVIS) (~'93.11)		
<b>B35</b>	D-5 ノックセンサー		
<b>B36</b>	D-5 オルタネーター		
<b>B37</b>	D-5 オルタネーター		
<b>B38</b>	D-6 ターボプレッシャーセンサー		
<b>B39</b>	D-6 ダイアグノーシスコネクター		
<b>B40</b>	A-5 クーリングファンモーター		
<b>B41</b>	A-6 O <sub>2</sub> センサー ('93.11~)		
<b>B42</b>	A-6 O <sub>2</sub> センサー (~'93.11)		
<b>B43</b>	A-5 排気温センサー		
<b>B44</b>	A-5 マグネットクラッチ		
<b>B57</b>	B-6 吸気温センサーNo.2 ('93.11~)		
<b>B58</b>	A-1 吸気温センサーNo.1 ('93.11~)		
<b>D 2</b>	A-2 スターター		
<b>H 1</b>	C-6 ABSスピードセンサーRR・RH		
<b>H 3</b>	C-6 クルーズコントロールアクチュエーター (~'93.11)		



2

<b>E 1</b>	C-6	メインリレー (パワー)
<b>E 2</b>	B-12	ダイオード (アイドルアップ)
<b>E 3</b>	B-12	ダイオード (ドアロック)
<b>E 4</b>	C-12	ダイオード (パワーウィンドウ)
<b>E 5</b>	C-12	ルームランプコントロールリレー
<b>E 7</b>	C-12	ドアコントロールリレー
<b>E 8</b>	C-12	ミラーコントロールリレー
<b>E 9</b>	A-9	コンビネーションメーター
<b>E 10</b>	A-10	コンビネーションメーター
<b>E 11</b>	A-10	コンビネーションメーター
<b>E 12</b>	A-10	コンビネーションメーター
<b>E 13</b>	A-11	J/C No. 2
<b>E 14</b>	A-9	コンビネーションスイッチ
<b>E 15</b>	A-11	コンビネーションスイッチ
<b>E 16</b>	D-8	キーロックソレノイド
<b>E 17</b>	D-10	ワイヤレスドアロックメインスイッチ (〜'93.11)
<b>E 18</b>	D-10	フォグランプスイッチ
<b>E 19</b>	D-10	選動フォグランプスイッチ
<b>E 20</b>	D-10	イグニッションスイッチ
<b>E 21</b>	D-9	キーシリンダーランプ
<b>E 22</b>	A-11	ストップランプスイッチ
<b>E 23</b>	D-8	TRC OFFスイッチ
<b>E 24</b>	A-8	クロック
<b>E 25</b>	A-8	ハザードスイッチ
<b>E 26</b>	A-8	モードダンパー切り替え用サーボモーター
<b>E 27</b>	D-7	ライトリマインダーリレー (〜'96.6)
<b>E 28</b>	A-7	シガレットライター
<b>E 29</b>	A-7	シガレットライター照明
<b>E 30</b>	A-7	J/C No. 1
<b>E 31</b>	A-7	ラジオ & ステレオ
<b>E 32</b>	B-7	ラジオ & ステレオ
<b>E 33</b>	A-7	ラジオ & ステレオ (〜'96.6)
<b>E 34</b>	C-7	ヒーターコントロールスイッチ & エアコンスイッチ
<b>E 35</b>	C-7	ヒーターコントロールスイッチ & エアコンスイッチ
<b>E 36</b>	C-7	ヒーターコントロールスイッチ & エアコンスイッチ
<b>E 37</b>	C-7	ヒーターコントロールスイッチ & エアコンスイッチ
<b>E 38</b>	D-8	キーリマインダーリレー
<b>E 39</b>	D-5	フェューエルポンプ
<b>E 40</b>	D-5	灰皿照明
<b>E 41</b>	D-5	フェューエルセンサーゲージ
<b>E 42</b>	D-4	O/Dメインスイッチ
<b>E 43</b>	D-4	パーキングブレーキスイッチ
<b>E 44</b>	D-4	バックルスイッチRH
<b>E 45</b>	D-4	ボタンセレクトスイッチ
<b>E 46</b>	D-2	シフトロックコントロールリレー
<b>E 64</b>	A-2	内外気ダンパー切り替え用サーボモーター
<b>E 65</b>	A-2	日照センサー
<b>E 67</b>	A-3	ダイオード (A/C)
<b>E 68</b>	A-4	ABSコンピューター
<b>E 69</b>	A-1	ブロワーモーター
<b>E 70</b>	A-1	メーターチェックコネクタ (〜'93.11)
<b>E 71</b>	A-1	メーターチェックコネクタ (〜'93.11)
<b>E 72</b>	A-1	クルーズコントロールコンピューター (〜'93.11)
<b>E 73</b>	A-9	クラッチスイッチ (〜'93.11)
<b>E 74</b>	B-6	ABS & TRCコンピューター
<b>E 75</b>	A-4	ABS & TRCコンピューター
<b>E 76</b>	A-5	ABSコンピューター ('93.11〜)
<b>E 77</b>	D-7	ABSデセラレーションセンサー ('93.11〜)

<b>E 78</b>	B-7	ラジオ & ステレオ (アンブ内蔵型) ('93.11〜)
<b>E 79</b>	A-7	ラジオ & ステレオ (アンブ内蔵型) ('93.11〜)
<b>E 80</b>	C-12	ショートコネクタ (エアバッグNo.1) ('96.6〜)
<b>E 81</b>	C-12	ショートコネクタ (エアバッグNo.1) ('96.6〜)
<b>E 82</b>	A-7	エアバッグRH (運転席側) ('96.6〜)
<b>E 83</b>	A-11	ショートコネクタ (エアバッグNo.2) ('96.6〜)
<b>E 84</b>	A-10	ショートコネクタ (エアバッグNo.2) ('96.6〜)
<b>E 85</b>	D-7	ライト & キーリマインダーリレー ('96.6〜)
<b>E 86</b>	D-6	センターエアバッグセンサー ('96.6〜)
<b>E 87</b>	A-2	エアバッグLH (助手席側) ('96.6〜)
<b>K 1</b>	B-6	ABS & TRCコンピューター
<b>K 2</b>	C-6	ABSコンピューター
<b>K 3</b>	B-6	ダイオード (TRC)
<b>K 4</b>	B-6	ダイオード (フォグランプ)
<b>K 53</b>	C-6	ABSコンピューター ('93.11〜)
<b>K 59</b>	D-6	センターエアバッグセンサーRH ('96.6〜)
<b>K 60</b>	D-6	センターエアバッグセンサーLH ('96.6〜)
<b>L 1</b>	D-9	テレフォンコンピューター (〜'93.11)
<b>L 2</b>	D-9	スピーカー切り替えリレー (CD付き) (〜'93.11)
<b>L 3</b>	D-9	無線機 (〜'93.11)
<b>L 4</b>	C-10	テレフォンスイッチ (〜'93.11)
<b>L 5</b>	B-7	スピーカー切り替えリレー (CDなし) (〜'93.11)
<b>L 7</b>	C-12	マイク (〜'93.11)

<b>3A</b>	B-12	カウルワイヤ to J/B No.3
<b>3B</b>	B-12	
<b>3C</b>	B-12	
<b>3D</b>	B-12	

<b>AE1</b>	B-1	エンジンルームメインワイヤ to カウルワイヤ
<b>AE2</b>	D-1	
<b>AE3</b>	B-1	
<b>AE4</b>	D-1	
<b>EL1</b>	D-11	カウルワイヤ to ラグーゼールームNo.2ワイヤ (〜'93.11)

<b>EN1</b>	A-5	カウルワイヤ to エアコンNo.1ワイヤ
<b>EN2</b>	B-6	
<b>EO1</b>	A-4	カウルワイヤ to エアコンNo.2ワイヤ
<b>FE1</b>	D-10	フロントドアRHワイヤ to カウルワイヤ
<b>FE2</b>	D-10	
<b>GE1</b>	C-1	フロントドアLHワイヤ to カウルワイヤ
<b>GE2</b>	C-1	

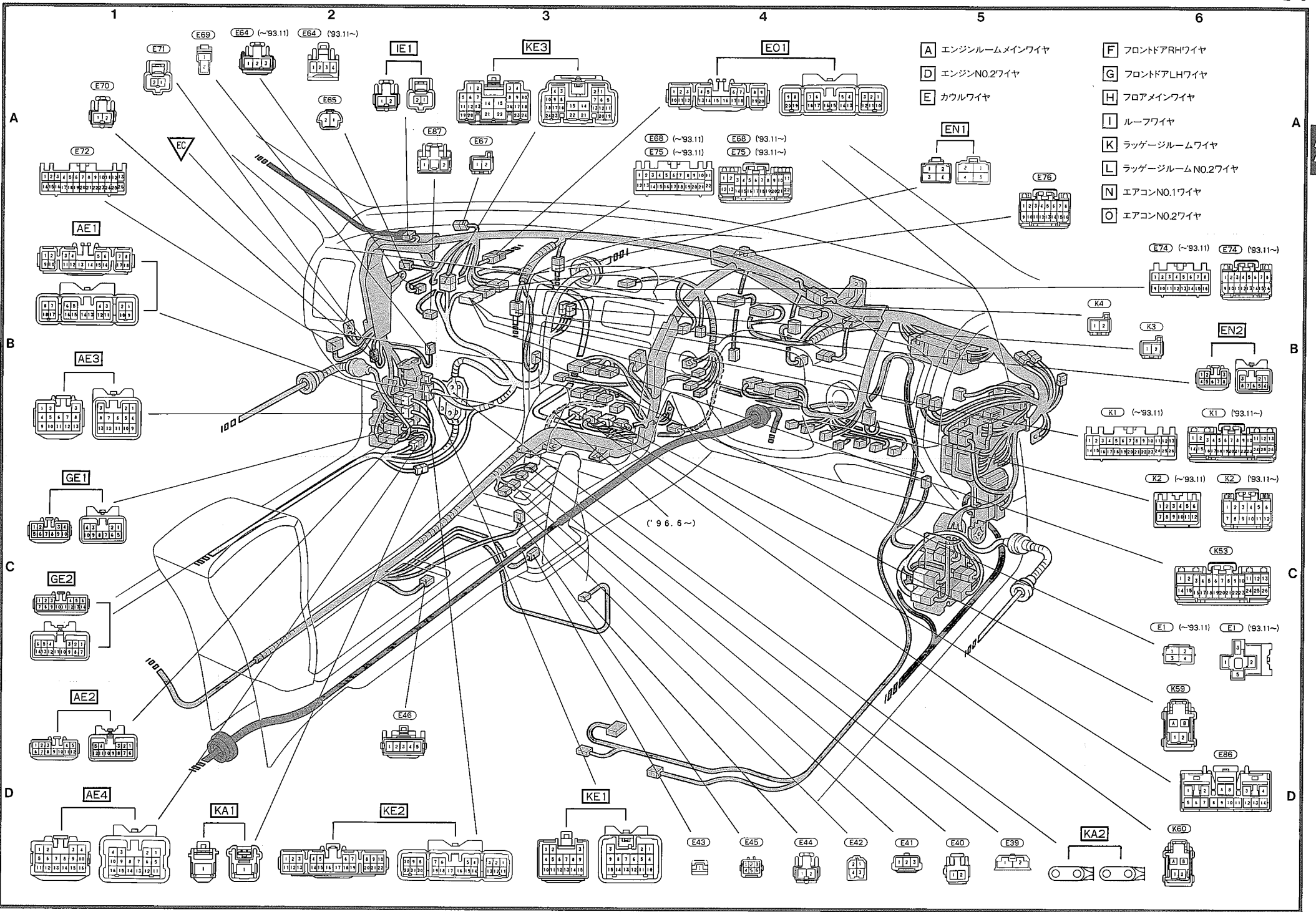
<b>HE1</b>	C-12	フロアメインワイヤ to カウルワイヤ
<b>HE2</b>	D-12	フロアメインワイヤ to カウルワイヤ ('93.11〜)
<b>HE3</b>	D-12	フロアメインワイヤ to カウルワイヤ ('96.6〜)
<b>HE4</b>	D-11	

<b>IE1</b>	A-2	ルーフワイヤ to カウルワイヤ
<b>KA1</b>	D-2	ラグーゼールームワイヤ to エンジンルームメインワイヤ
<b>KA2</b>	D-6	
<b>KE1</b>	D-3	ラグーゼールームワイヤ to カウルワイヤ
<b>KE2</b>	D-2	
<b>KE3</b>	A-3	

**EC** A-1 インストルメントパネル左側アース

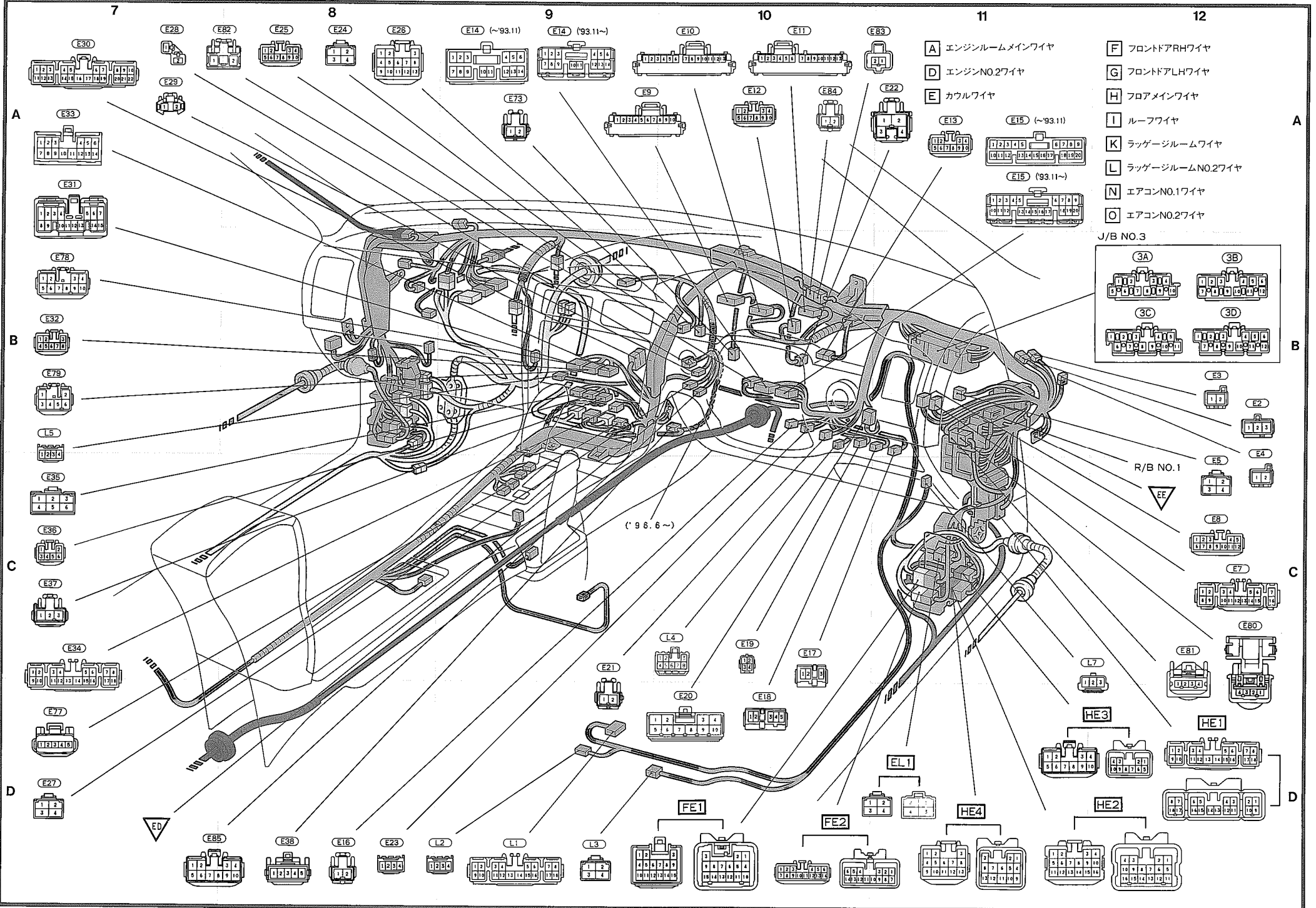
**ED** D-7 インストルメントパネル中央アース

**EE** C-12 インストルメントパネル右側アース



2

インストルメントパネル(右側)



- E 6 4 B-1 内外気ダンパー切り替え用サーボモーター
- E 6 5 B-1 日照センサー
- E 6 7 A-2 ダイオード (A/C)
- N 1 B-5 ブロワーレジスター
- N 2 C-5 内気センサー
- N 3 C-4 水温センサー
- N 4 D-4 オートエアコンアンプ
- N 5 D-3 エアミックスダンパー切り替え用サーボモーター
- N 6 C-4 オートエアコンアンプ
- N 7 B-6 モードダンパー切り替え用サーボモーター
- O 1 A-3 デュアルカット圧カススイッチ (〜'93.11)
- O 2 D-3 マグネットクラッチリレー
- O 3 D-2 パワートランジスター
- O 4 D-3 サーミスター & エバボ後センサー
- O 5 D-2 エアコンアンプ

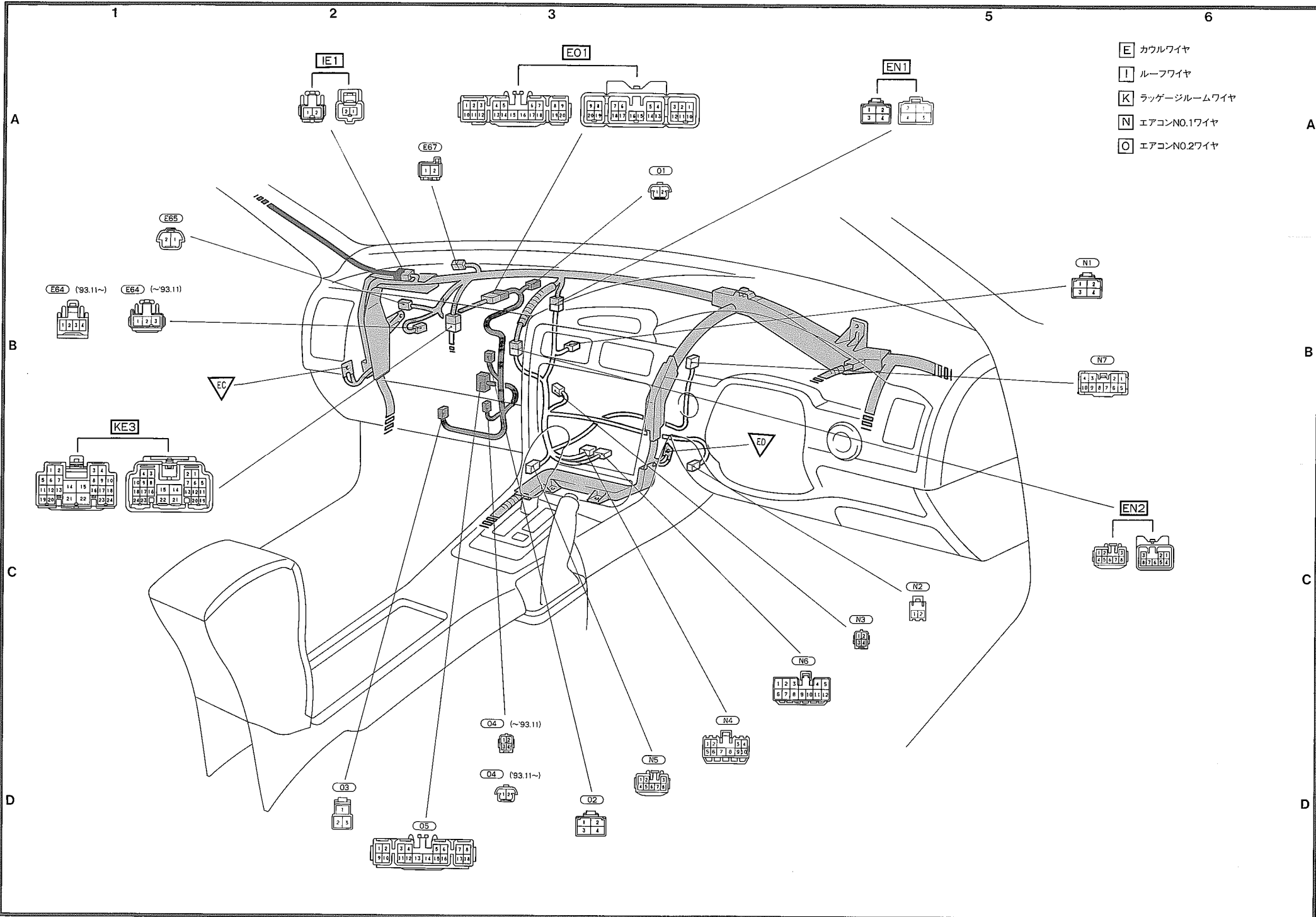
- EN 1 A-5 } カウルワイヤ t o エアコンNo.1ワイヤ
- EN 2 C-6 }
- EO 1 A-3 カウルワイヤ t o エアコンNo.2ワイヤ
- IE 1 A-2 ルーフワイヤ t o カウルワイヤ
- KE 3 C-1 ラグジャージウムワイヤ t o カウルワイヤ

EC B-1 インストルメントパネル左側アース

ED B-4 インストルメントパネル中央アース



# エアコンワイヤ



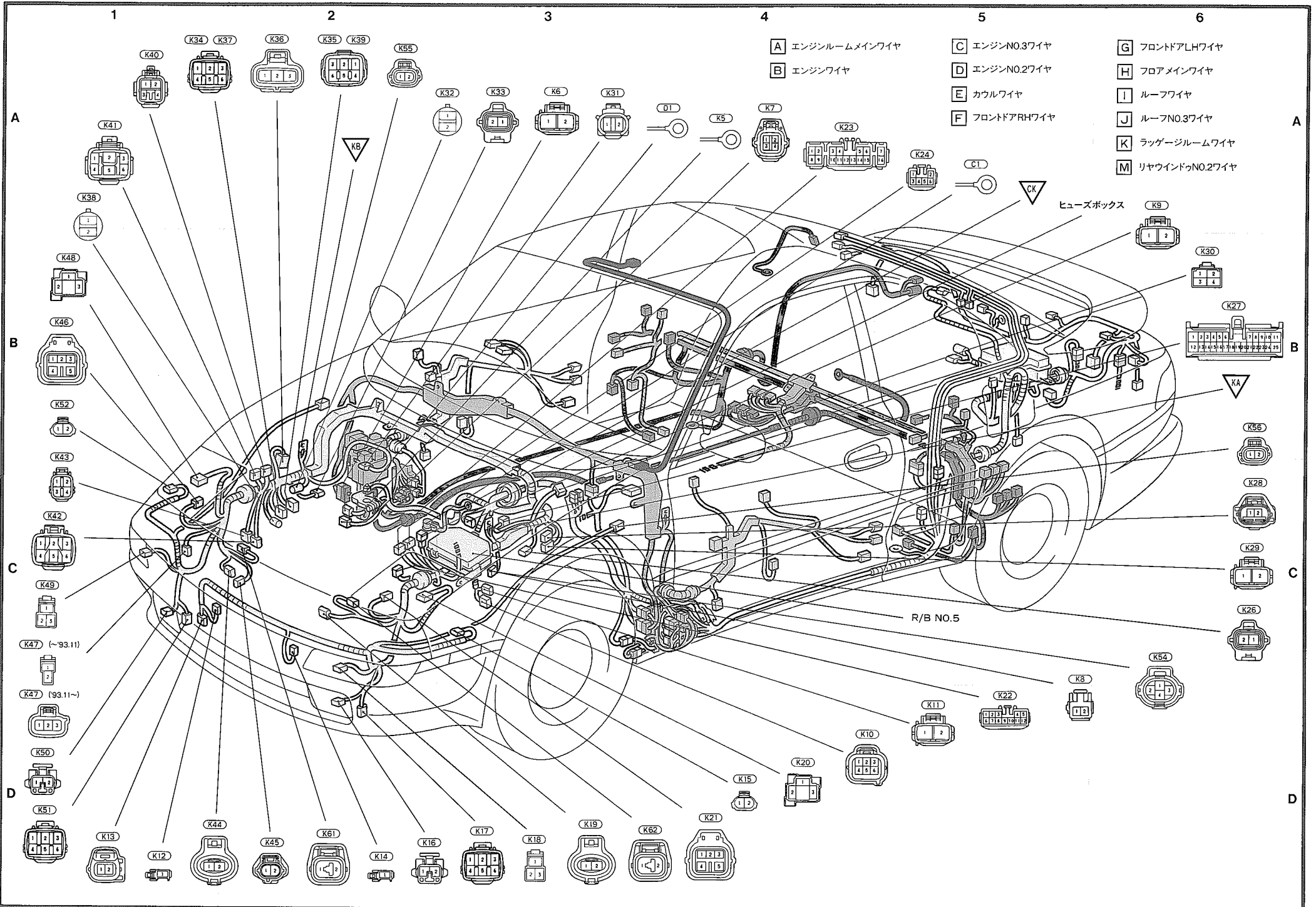
- A 1** D-16 チョークコイル
- A 2** D-17 ショートコネクタ
- A 3** A-16 エンジンルーム温度センサー
- A 4** D-18 吸気温センサー (3S-GE)
- A 5** D-18 ABSスピードセンサーRR・LH
- A 6** D-13 フェUELポンプレジスター (3S-GTE)
- A 7** D-13 フェUELポンプリレー (3S-GTE)
- A 8** D-18 エンジンコントロールコンピューター (93.11)
- A 8** D-18 エンジンコントロールコンピューター (93.11)
- A 9** D-18 エンジンコントロールコンピューター (93.11)
- A 9** D-18 エンジンコントロールコンピューター (93.11)
- A 10** B-18 TRCコンピューター
- A 11** C-18 排気温センサー
- A 12** B-18 ラグゼールームランプ
- A 13** A-18 リヤコンベクションランプLH
- A 14** A-17 ラグゼールームランプスイッチ
- A 15** A-17 ライセンスプレートランプ
- A 16** A-15 アンテナモーター
- A 17** A-14 リヤコンベクションランプRH
- A 19** A-17 バックアップランプ (93.11)
- A 20** A-15 センターストップランプ (93.11)
- A 21** A-16 リヤウインドウデフォグガー (93.11)
- C 1** A-5 バッテリー ⊖
- D 1** A-4 バッテリー ⊕
- D 2** A-13 スターター
- E 47** B-13 DSPコントロールユニット (96.6)
- E 48** B-13 DSPコントロールユニット (96.6)
- E 49** C-13 DSPコントロールユニット (96.6)
- E 50** C-13 ウーハースピーカーRH (96.6)
- E 51** B-13 ウーハーアンプRH (96.6)
- E 52** A-13 カーテシスイッチRH (96.6)
- E 53** A-13 リヤスピーカーRH (96.6)
- E 54** D-17 ステレオパワーアンプ (96.6)
- E 55** D-18 ステレオパワーアンプ (96.6)
- E 56** D-18 ステレオパワーアンプ (DSPなし) (96.6)
- E 57** D-18 ステレオパワーアンプ (DSP付き) (96.6)
- E 58** D-16 ウーハースピーカーLH (96.6)
- E 59** D-17 ウーハーアンプLH (96.6)
- E 60** D-14 カーテシスイッチLH (96.6)
- E 61** D-14 リヤスピーカーLH (96.6)
- F 1** A-8 フロントスピーカーRH (96.6)
- F 2** A-8 リモートコントロールアクチュエーターRH (格納式ドアミラー)
- F 3** A-8 リモートコントロールアクチュエーターRH (格納式ドアミラー)
- F 4** A-8 ツイーターRH
- F 5** A-8 パワーウインドウモーターRH
- F 6** A-8 アウターミラースイッチ
- F 7** A-9 ドアコントロールスイッチ (パワーウインドウマスタースイッチ)
- F 8** A-9 カーテシランプRH
- F 9** A-9 ドアコントロールスイッチRH (キー連動用)
- F 10** A-9 ドアコントロールモーターRH
- G 1** D-12 フロントスピーカーLH
- G 2** B-12 リモートコントロールアクチュエーターLH (格納式ドアミラー)
- G 3** B-12 リモートコントロールアクチュエーターLH (格納式ドアミラー)
- G 4** B-12 ツイーターLH
- G 5** D-12 パワーウインドウモーターLH
- G 6** B-12 パワーウインドウスイッチLH

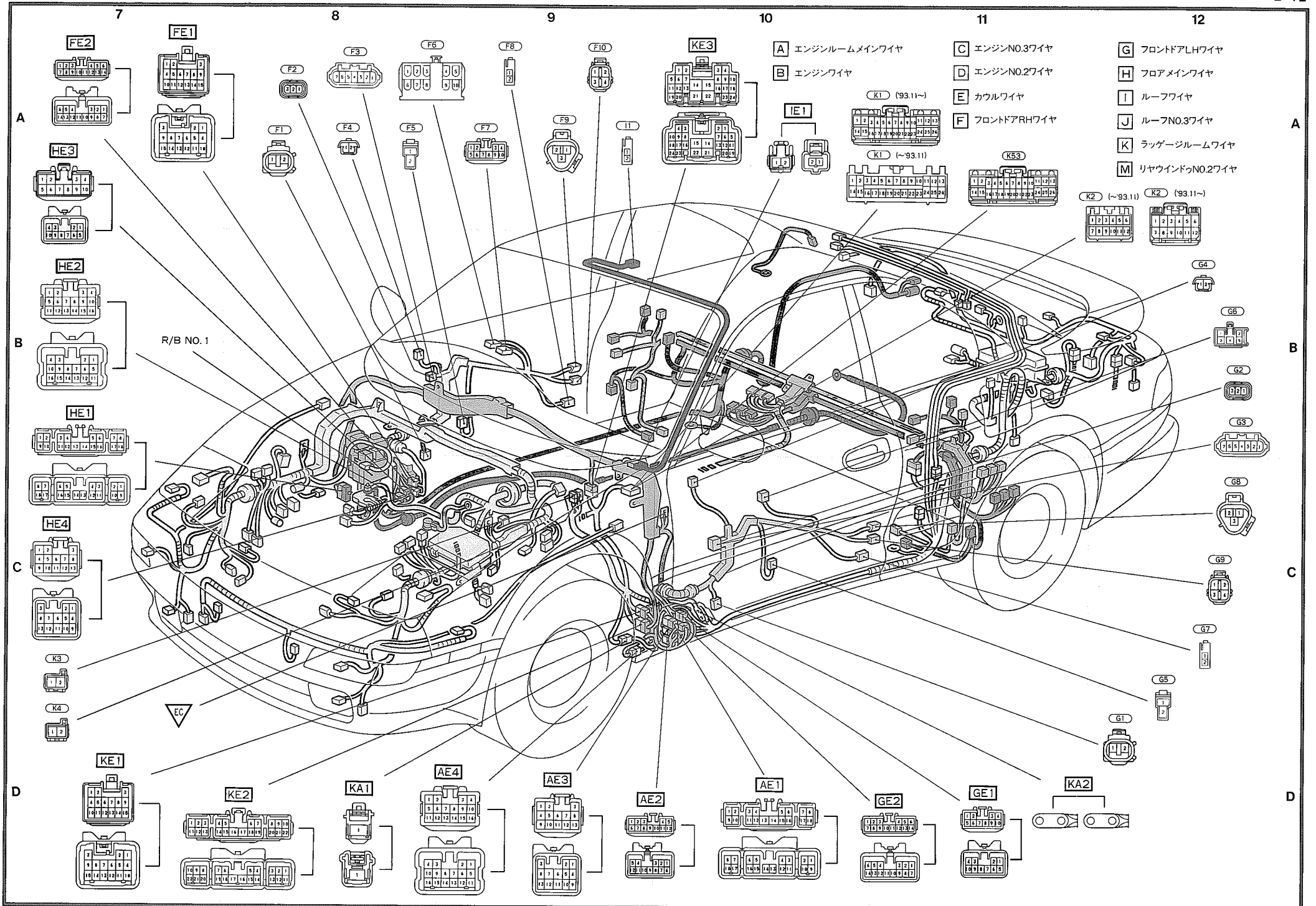
- G 7** C-12 カーテシランプLH
- G 8** C-12 ドアコントロールスイッチLH (キー連動用)
- G 9** C-12 ドアコントロールモーターLH
- H 1** A-16 ABSスピードセンサーRR・RH
- H 3** A-14 クルーズコントロールアクチュエーター (93.11)
- H 4** A-13 ドアコントロールレシーバー
- H 5** A-13 カーテシスイッチRH (96.6)
- H 6** D-13 カーテシスイッチLH (96.6)
- H 7** A-13 リヤスピーカーRH (96.6)
- H 8** D-13 リヤスピーカーLH (96.6)
- H 9** B-13 ウーハーアンプRH (96.6)
- H 10** D-7 ウーハーアンプLH (96.6)
- H 11** C-13 ウーハースピーカーRH (96.6)
- H 12** D-16 ウーハースピーカーLH (96.6)
- H 13** D-17 ステレオパワーアンプ (96.6)
- H 14** D-17 ステレオパワーアンプ (96.6)
- H 15** D-18 ステレオパワーアンプ (96.6)
- H 16** C-16 DSPコントロールユニット (96.6)
- H 17** D-13 DSPコントロールユニット (96.6)
- H 18** D-13 DSPコントロールユニット (96.6)
- I 1** A-9 ルームランプ
- J 1** A-16 リヤウインドウデフォグガー (93.11)
- J 2** A-15 センターストップランプ (93.11)
- K 1** A-11 ABS & TRCコンピューター
- K 2** A-12 ABSコンピューター (96.6)
- K 3** C-7 ダイオード (TRC)
- K 4** C-7 ダイオード (フォグランプ)
- K 5** A-4 バッテリー ⊕
- K 6** A-3 ベーンポンプモーター
- K 7** A-4 ベーンポンプモーター
- K 8** C-5 高圧スイッチ (93.11)
- K 9** A-6 パワーステアリングドライバ
- K 10** D-4 パワーステアリングドライバ
- K 11** D-5 パワーステアリングドライバ
- K 12** D-1 ホーンRH
- K 13** D-1 外気センサー
- K 14** D-2 ホーンLH
- K 15** D-4 サイドターンLH (96.6)
- K 16** D-2 フォグランプLH
- K 17** D-3 サーマーターLH
- K 18** D-3 クリアランスランプLH & フロントターンLH
- K 19** D-3 コンデンサーファンモーター
- K 20** D-4 ヘッドランプLH
- K 21** D-4 リトラクタモーターLH
- K 22** D-5 リトラクタコントロールリレー
- K 23** A-4 リフレクターコントロールコンピューター
- K 24** A-5 リフレクターコントロールコンピューター
- K 26** C-6 ABSスピードセンサーFR・LH
- K 27** B-6 パワーステアリングコンピューター
- K 28** C-6 パワーステアリングリレー
- K 29** C-6 パワーステアリングリレー
- K 30** B-6 ワイパーモーター
- K 31** A-3 ブレーキレベルウォーニングスイッチ
- K 32** A-3 ABSアクチュエーター
- K 33** A-3 ABSスピードセンサーFR・RH
- K 34** A-1 ABSアクチュエーター
- K 35** A-2 ABSアクチュエーター
- K 36** A-2 TRCポンプモーター

- K 37** A-1 ABSアクチュエーター
- K 38** A-1 ABSアクチュエーター
- K 39** A-2 ABSアクチュエーター
- K 40** A-1 TRCリレー
- K 41** A-1 TRCリレー
- K 42** C-1 TRCアクチュエーター
- K 43** C-1 TRCアクチュエーター
- K 44** D-1 ラジエーターファンモーター
- K 45** D-2 水温センサー
- K 46** B-1 リトラクタモーターRH
- K 47** D-1 ヴォルテージモーター
- K 48** B-1 ヘッドランプRH
- K 49** C-1 クリアランスランプRH & フロントターンRH
- K 50** D-1 フォグランプRH
- K 51** D-1 サーマーターRH
- K 52** B-1 サイドターンRH (96.6)
- K 53** A-11 ABSコンピューター (93.11)
- K 54** C-6 高圧スイッチ & デュアルカット圧カスイッチ (93.11)
- K 55** A-2 サイドターンRH (96.6)
- K 56** B-6 サイドターンLH (96.6)
- K 61** D-2 エアバッグセンサーFR・RH (96.6)
- K 62** D-3 エアバッグセンサーFR・LH (96.6)
- M 1** A-15 リヤウインドウデフォグガー ⊖
- AB1** C-18 エンジンルームメインワイヤ to エンジンワイヤ
- AE1** D-10 }
- AE2** D-9 } エンジンルームメインワイヤ to カウルワイヤ
- AE3** D-9 }
- AE4** D-9 }
- AE5** D-15 }
- AE6** D-14 } エンジンルームメインワイヤ to カウルワイヤ (96.6)
- BA2** B-18 エンジンワイヤ to エンジンルームメインワイヤ
- FE1** A-7 }
- FE2** A-7 } フロントドアRHワイヤ to カウルワイヤ
- GE1** D-11 }
- GE2** D-11 } フロントドアLHワイヤ to カウルワイヤ
- HE1** C-7 } フロアメインワイヤ to カウルワイヤ
- HE2** B-7 } フロアメインワイヤ to カウルワイヤ (93.11)
- HE3** A-7 }
- HE4** C-7 } フロアメインワイヤ to カウルワイヤ (96.6)
- IE1** A-10 ルーフワイヤ to カウルワイヤ
- JA1** D-16 ルーフNo.3ワイヤ to エンジンルームメインワイヤ (93.11)
- KA1** D-8 }
- KA2** D-11 } ラグゼールームワイヤ to エンジンルームメインワイヤ
- KE1** D-7 }
- KE2** D-8 } ラグゼールームワイヤ to カウルワイヤ
- KE3** D-10 }

- AF** D-16 左リヤピラー下側アース
- AG** A-17 バックパネル中央アース
- CK** A-5 ダッシュパネル左側アース
- EC** D-7 インstrumentパネル左側アース
- HJ** C-13 右リヤピラー下側アース (96.6)
- XA** B-6 左フェンダーエプロンアース
- KB** A-2 右フェンダーエプロンアース
- MI** A-15 右リヤピラー上側アース

ボデー(前側)





ボデー(後側)

