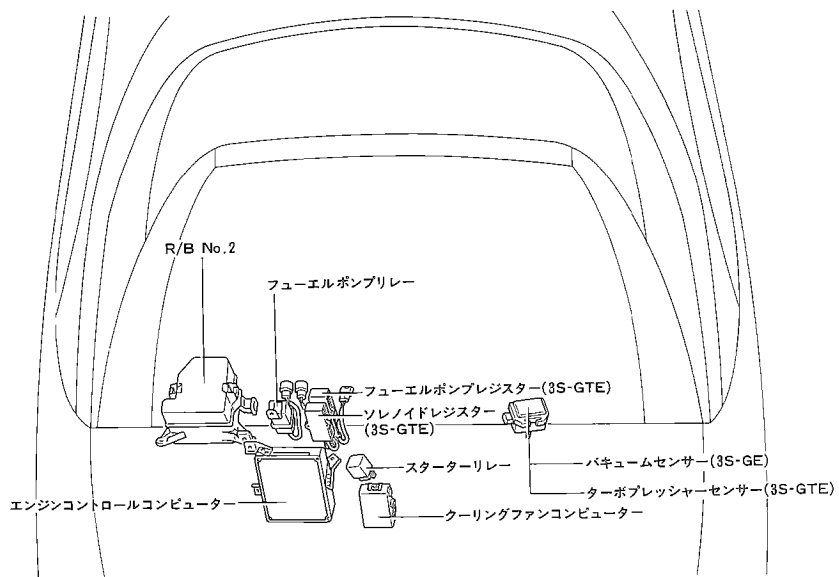
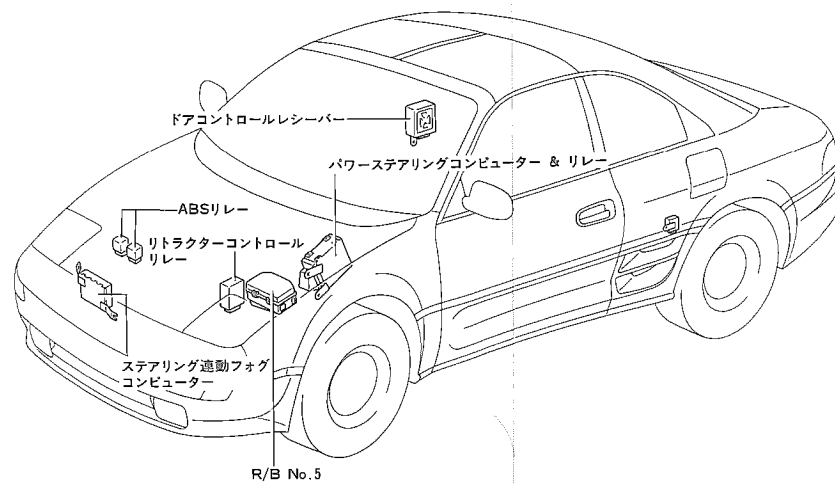


リレーロケーション

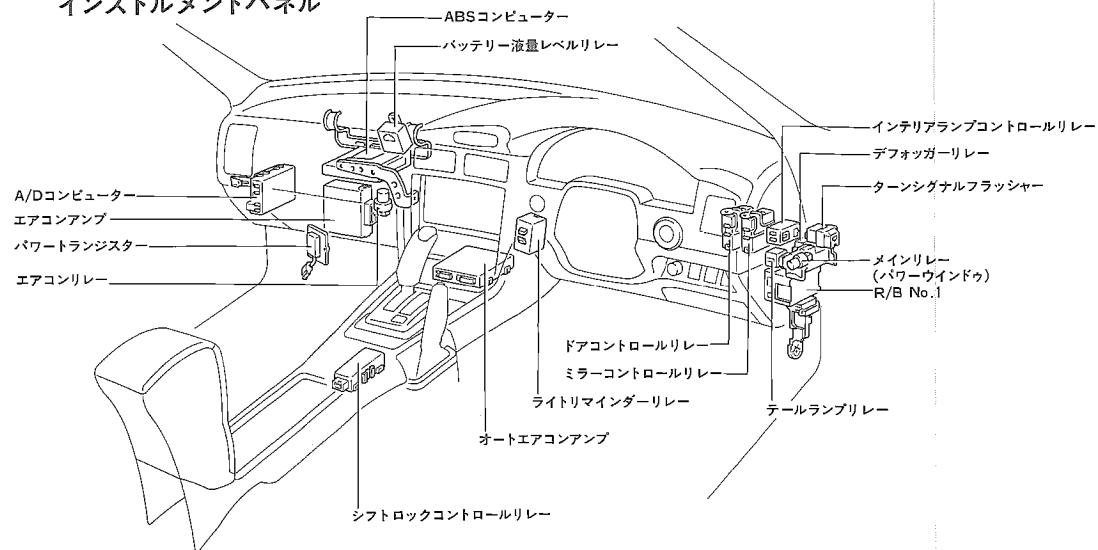
エンジンルーム



ボデー

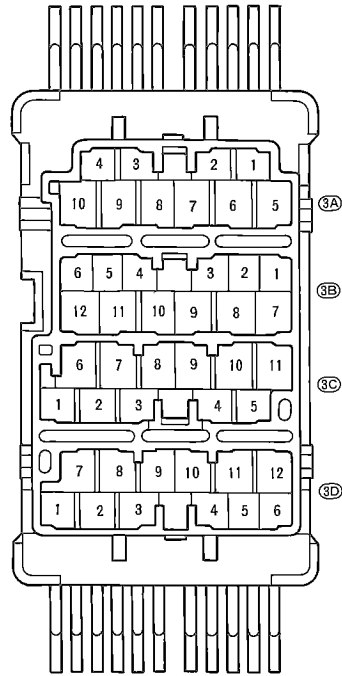


インストルメントパネル

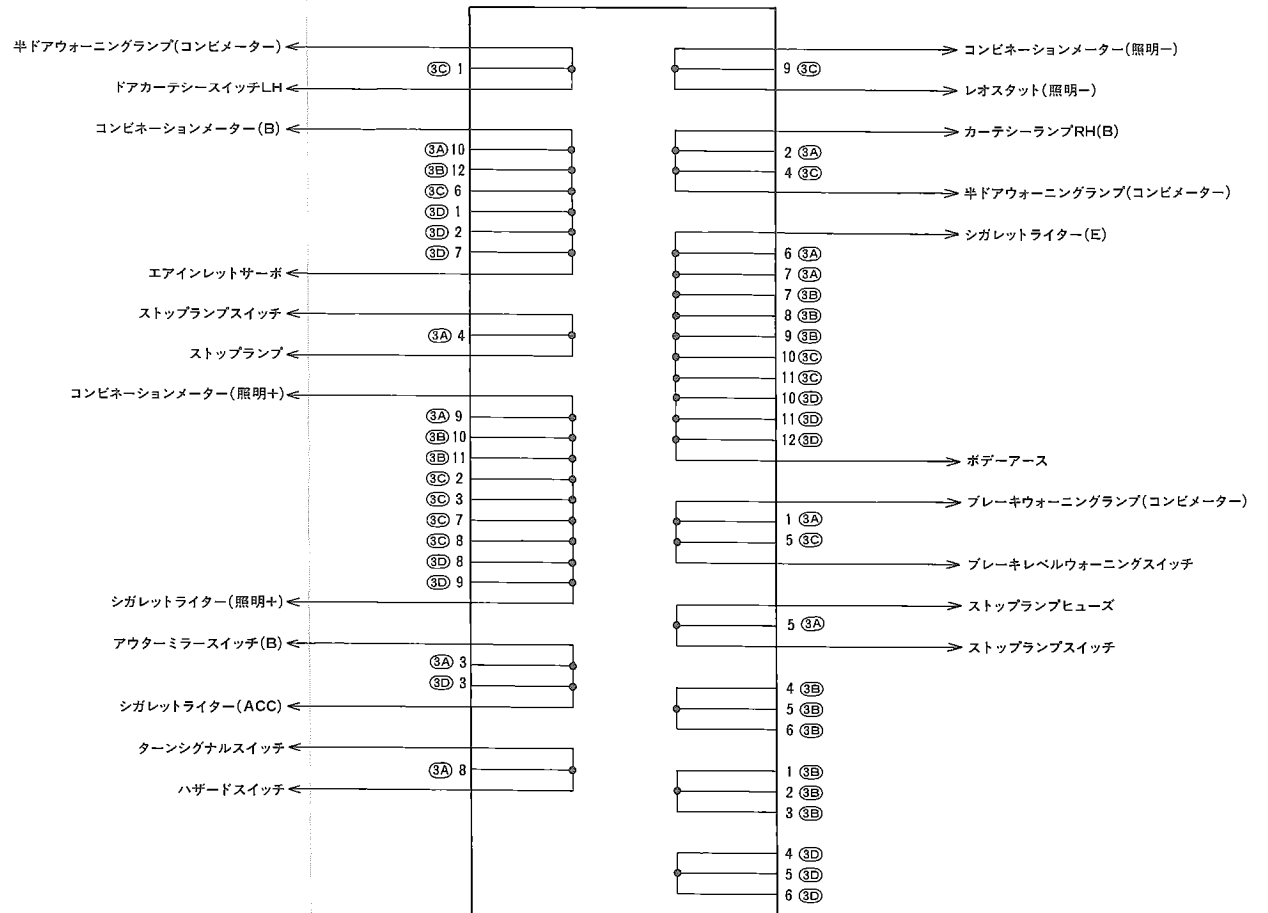


リレーロケーション

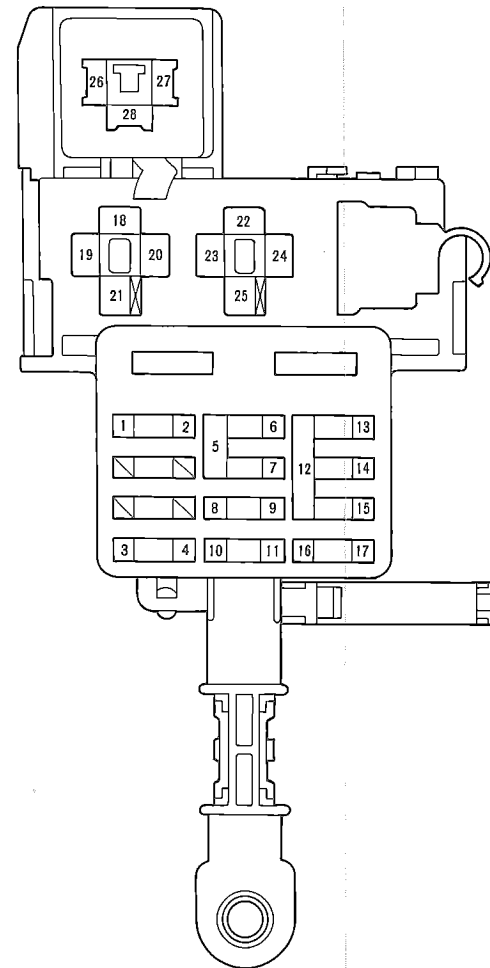
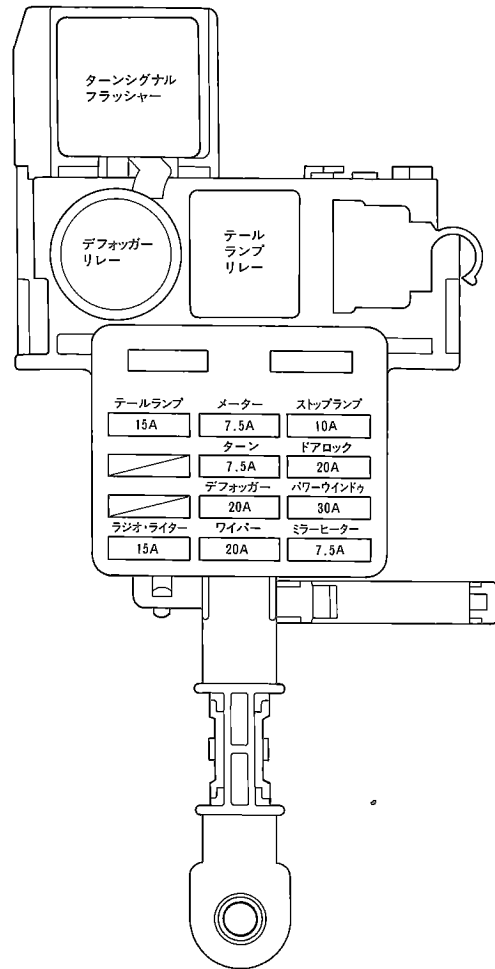
J/B No.3(インストルメントパネル右)



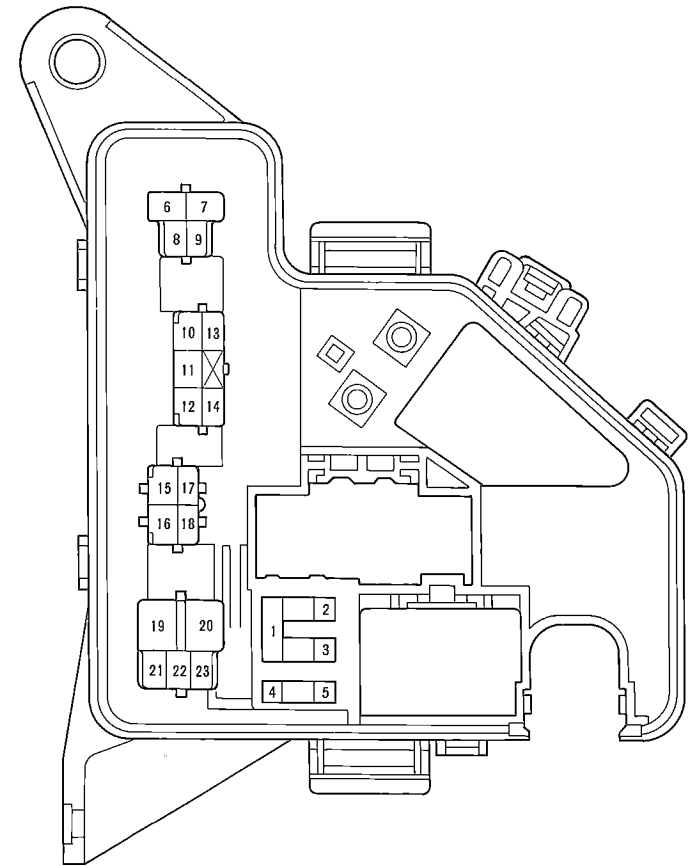
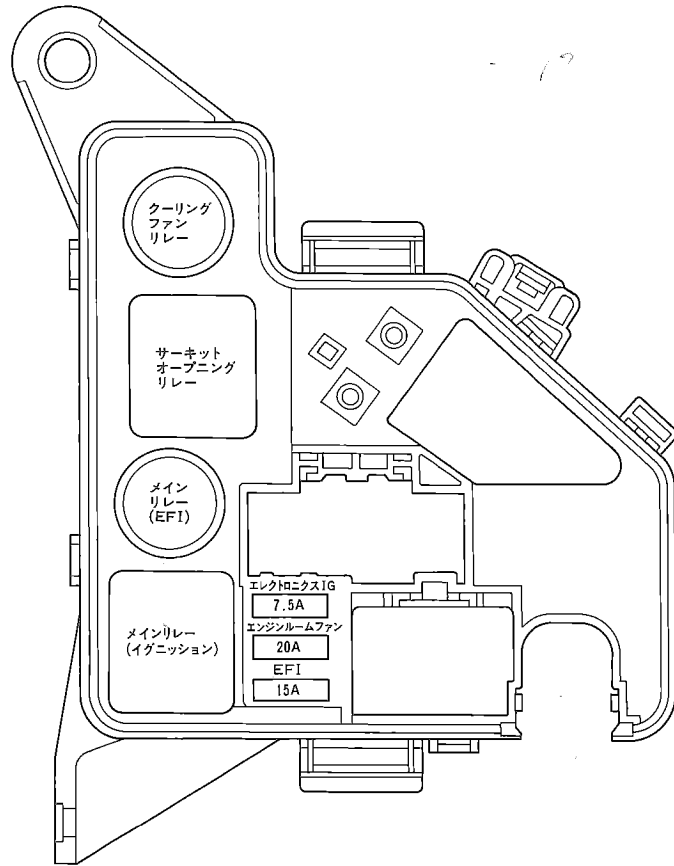
J/B No.3内部回路



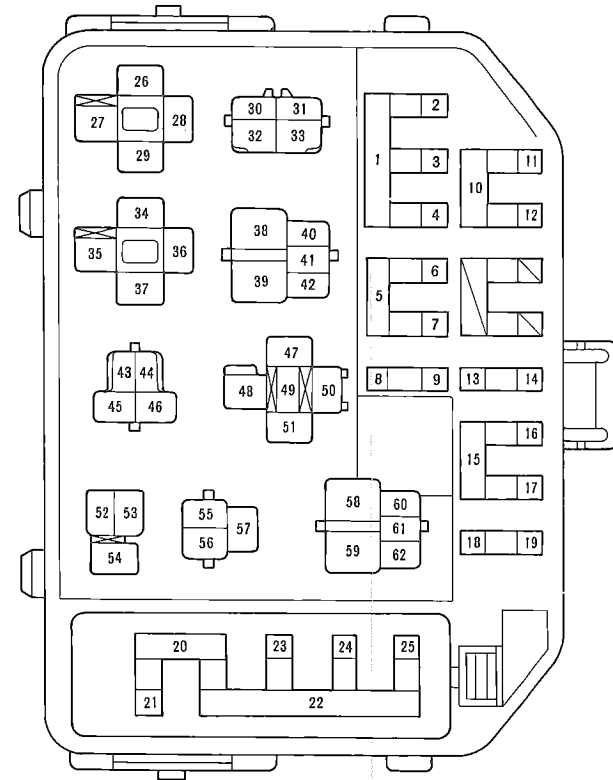
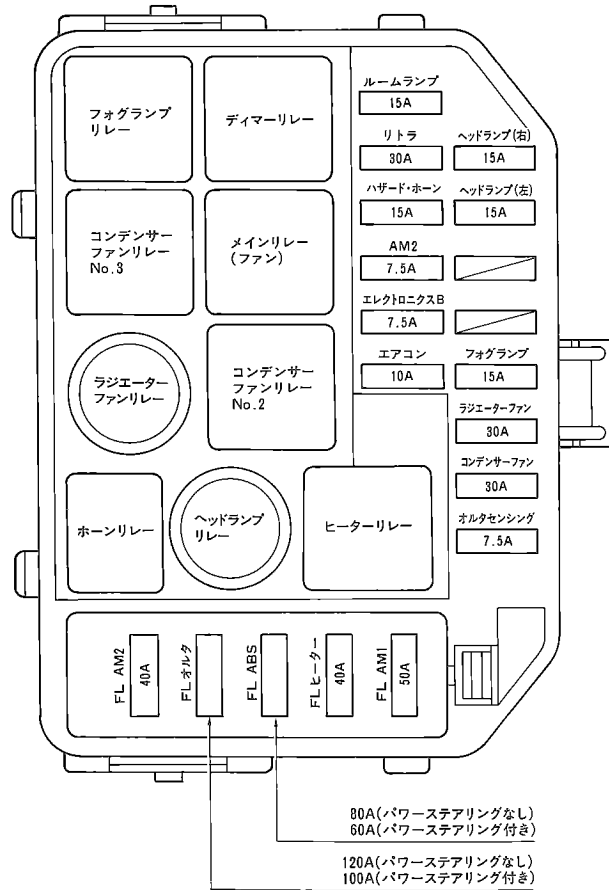
① R/B No.1(右カウルサイド)



② R/B No.2(エンジンルーム)

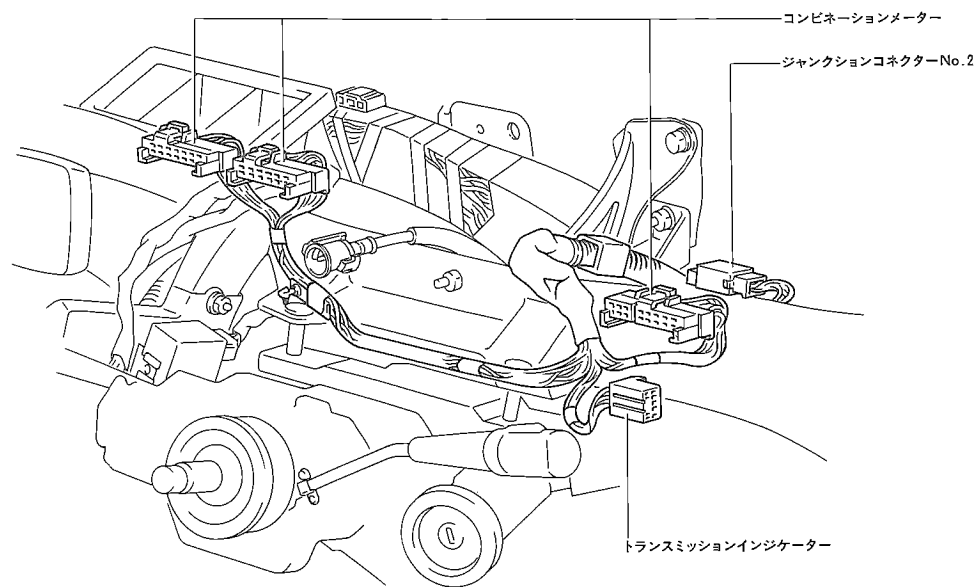


⑤ R/B No.5(フロントラゲージルーム)



リレーロケーション

コンビネーションメーター裏部ワイヤハーネス取り回し



J/B No.1部ワイヤハーネス取り回し

