

7 卷末資料

主要装備一覧	7-2
主要諸元	7-4
車両四面図	7-13
走行性能曲線	7-14
内外配色一覧	7-16
ネームプレートの見方	7-17
打刻開始フレームNo.	7-17
エンジンNo. & トランスアクスルNo.	
打刻位置	7-18

■主要装備一覧

項目	ボデー形状		2 ドア		2 ドア (Tバールーフ)		
	エンジン	グレード	3 S-I-G-T-E	3 S-I-G-E	3 S-I-G-T-E	3 S-I-G-E	
			G T	G リミテッド	G T	G リミテッド	
エンジンオイルクーラー			●	●	●	●	
ラジエーター	575×318×32, FP=3.0		M/T	M/T	M/T	M/T	
	675×318×32, FP=3.0		●	A/T	●	A/T	
サーモスタット	82°C		●	●	●	●	
ラジエータークーリングファン	D=280, 80W		M/T	M/T	M/T	M/T	
	D=300, 80W		●	A/T	●	A/T	
エンジンルームクーリングファン	D=172, 45W		●	●	●	●	
インタークーラー	空冷		●		●		
点火方式	フルトラ		●	●	●	●	
	イグナイター	ESA	●	●	●	●	
	ディストリビューター	溶射ローターあり	●	●	●	●	
	スパークプラグ	白金プラグ	●	●	●	●	
オルタネーター	中速タイプ、中性点ダイオード付き			●		●	
	中速タイプ、中性点ダイオードなし		●	●	○	○	
バッテリー	34B19L, MF			M/T		M/T	
	55D23L, MF		●	●	A/T	●	A/T
スターター	R-1.0kw		●		●		
	R-1.4kw			●		●	
フューエルタンク容量	54ℓ		●	●	●	●	
クラッチペダル	ディスク	9インチ, 500kg		●	●	●	
		9.5インチ, 750kg		●		●	
	ターンオーバーなし			●	●	●	●
		ターンオーバー付き		●		●	
トランスミッション	S51		●	●	●	●	
	E153		●		●		
	A241E		●	●	●	●	
	A/Tシフトロックシステム		●	●	●	●	
	オイルクーラー		A/T	A/T	A/T	A/T	
CVジョイント	BJ95×DOJ95		●	●	●	●	
	BJ100×VL112		●		●		
ディファレンシャルギヤ比	4.176		M/T	M/T	M/T	M/T	
	4.285		●		●		
	2.892		A/T	A/T	A/T	A/T	
タイヤ	195/60HR14・205/60HR14, スチール			●		●	
	195/60HR14・205/60HR14, アルミ		●	●	○	○	
	スベアタイヤ	T135/70D15	●	●	●	●	
ホイールキャップ	フルキャップ			●		●	
	センターキャップ		●	●	●	●	

●:標準 ○:メーカーオプション △:ディーラーオプション

項目	ボデー形状		2 ドア		2 ドア (Tバールーフ)	
	エンジン	グレード	3 S-I-G-T-E	3 S-I-G-E	3 S-I-G-T-E	3 S-I-G-E
			G T	G リミテッド	G T	G リミテッド
ステアリング	パワーステアリング		●	●	○	○
	ステアリングポスト	チルト & テレスコ	●	●	●	●
	ステアリングホイール	本草巻き	●	●	●	●
	ステアリングキヤボックス	R & P	●	●	●	●
ブレーキ	4輪ABS		●	○	○	○
	ブレーキブースター	9インチ		●	●	●
		7インチ+8インチ	●		●	
ブレーキ	フロントブレーキ	ディスク	●	●	●	●
	リアブレーキ	ディスク	●	●	●	●
	プロポーショニングバルブ	P & Bバルブ	●	●	●	●
ナビゲーション	Fr・Rrコイルスプリング	標準	●	●	●	●
	Fr・Rrスタビライザー	Fr・Rrあり	●	●	●	●
バンパー	フロント	カラー	●	●	●	●
	リア	カラー (樹脂リンホース)	●	●	●	●
ガラス	ウィンドシールド	合わせ、ブルー			●*	●*
		合わせ、ブロンズ			●*	●*
	クォーターウィンドウ	合わせ、ブルー+グリーントップシェード		●*		●*
		合わせ、ブロンズ+ブロンズトップシェード	●	●*	●	●*
リアウィンドウ	ブルー		●*	●*	●*	
	ブロンズ	●	●*	●*	●*	
ドアウィンドウ	ブルー		●*	●*	●*	
	ブロンズ	●	●*	●*	●*	
パワーウィンドウ		●	○	●	○	
ドアロック電磁コントロール		●	●	○	○	
リヤトランクオープナー		●	●	●	●	
フューエルリッドオープナー		●	●	●	●	
フロントトランクオープナー		●	●	●	●	
リムーバブルルーフ	Tバールーフ (ブルー)				●*	●*
	Tバールーフ (ブロンズ)				●*	●*
モールドインゲル	ウィンドシールドモールド		●	●	●	●
	フロントピラーモールド		●	●	●	●
	ルーフドリップモールド	標準ルーフ用	●	●	●	●
		Tバールーフ用			●	●
ドアベルトモールド		●	●	●	●	
リヤウィンドウモールド		●	●	●	●	
サイドプロテクションモールド		●	●	●	●	
マッドガード	Fr・Rr	△	△	△	△	

*:内装色により使い分ける。

●：標準 ○：メーカーオプション △：ディーラーオプション

項目	ボデー形状		2ドア		2ドア (Tバールーフ)	
	エンジン	グレード	3S-GETE	3S-GETE	3S-GETE	3S-GETE
			G	G	G	G
ボデー外装	スポイラー	Fr		●		●
		Fr・Rr	●	●	○	●
	フューエルタンクプロテクター		●	●	●	●
アウターミラー	フェンダー		○	○	○	○
	ドア, リモコン, カラー			●		●
	ドア, リモコン, 格納, カラー		●	●	●	●
リヤコンソール		●	●	●	●	
フロアマット	カットバイル	●	●	●	●	
フットレスト	D席	●	●	●	●	
ルーフヘッドライニング	不織布	●	●	●	●	
ドアトリム	成形, ファブリック		●	●	●	
	成形, パーフォレーションタイプ	●			●	
シート表皮	ファブリック (ログレード)			●		
				●		
	部分本革+エクセース	●			●	
上下アジャスター	D席	●	●	●	●	
ヘッドレスト	分離式, 1ウェイ			●		
	分離式, 2ウェイ		●		●	
	分離式, 2ウェイ, レザー	●			●	
シートベルト	ELR, テンションリデューサー付き	●	●	●	●	
アジャスタブルシートベルト		●	●	●	●	
サンバイザー	D・P席	●	●	●	●	
アシストグリップ	可動式	●	●	●	●	
コートフック	R・L各1	●	●	●	●	
インナーミラー	防眩	●	●	●	●	
オートドライブ		○	○	○	○	
イルミネーテッドエントリー	イグニッションキー照明	●	●	●	●	
警告灯	ランプ消し忘れウォーニング	●	●		●	
	半ドアウォーニング	●	●	●	●	
	フューエルウォーニング	●	●	●	●	
	バッテリー液レベルウォーニング	●	●	●	●	
ランプ類	ヘッドランプ	ハロゲン	●	●	●	
	フロントフォグランプ	標準		●		
		舵角連動	●	●		●
ハイマウントストップランプ		●	●	●		
計器類	スピードメーター	アナログ	●	●	●	
	トリップメーター		●	●	●	
	時計	デジタル	●	●	●	
	タコメーター	アナログ	●	●	●	
フューエルメーター	ウォーニング付き	●	●	●		

項目	ボデー形状		2ドア		2ドア (Tバールーフ)	
	エンジン	グレード	3S-GETE	3S-GETE	3S-GETE	3S-GETE
			G	G	G	G
計器類	水温計		●	●	●	●
	ボルトメーター			●	●	●
	ターボメーター		●			●
ウインドウ装置	リヤウインドウデフォッガー	標準タイプ	●	●	●	●
	ウインドシールドワイパー	ウォッシュャー連動	●	●	●	●
	間欠ワイパー	時間調整, ミスト付き	●	●	●	●
	ウインドシールドウォッシャータンク	2.5ℓ	●	●	●	●
寒冷地用ワイパーブレード		△	△	△	△	
オーディオ	AM/FM ETR (カセット一体型)		●	●	○	●
	ラジオなし		○	○	○	○
	AM/FM ETR				●	
	アンテナ	クォーター (オート)			●	
ディスプレイ装置	クォーター (オート)+フロントガラス		●	●	○	●
	CDプレーヤー		○	○	○	○
	スピーカー	Fr ドア+ウーハー+クォーター+ツイーター	●	●	○	●
空調装置	Fr ドア+ツイーター+クォーター			●		
	ヒーター	標準	●	●	●	●
エアコン	オート	●	●	●	●	
ワイヤレスドアロックリモートコントロール		○	○		○	
寒冷地・雪国仕様	バッテリー	55D23L, MF			●	M/T
	リヤブレーキ	ディスク (寒冷地用) ◎のみ	●	●	●	●
	ストラットバープロテクター	◎のみ	●	●	●	●
	ヒーター	ヘビータ입	●	●	●	●



■主要諸元

地密番号	車名および型式	製作者の氏名または名称	用途	軸距(m)	総排気量(ℓ)			
元年地密第1000号	トヨタ E-SW20	トヨタ自動車株式会社	乗用	2.400	1.998			
指定番号	車台の名称および型式	自動車の種別	車体の形状	原動機の型式	燃料の種類			
6341	トヨタ E-SW20	小型	箱型	3S	ガソリン			
型式	1	E-SW20						
ボディ形状	2	2ドア						
グレード	3	G						
類別区分番号	4	001	002 (1)	← (2)	← (3)	003 (1) (2)	← (1) (3)	← (2) (3)
仕様記号	5	ACMQF	←	←	←	←	←	←
長さ(m)	6	4.170	←	←	←	←	←	←
幅(m)	7	1.695	←	←	←	←	←	←
高さ(m)	8	1.240	←	←	←	←	←	←
軸距(m)	前後	9	1.470	←	←	←	←	←
	軸	10	1.450	←	←	←	←	←
室内または荷台の内側寸法(m)	長さ	11	0.940	←	←	←	←	←
	高さ	12	1.420	←	←	←	←	←
	幅	13	1.030	←	←	←	←	←
車両重量(kg)	前後	14	480	490	←	500	←	←
	軸	15	680	←	←	←	←	←
	計	16	1160	1170	←	1180	←	←
乗車定員(人)	17	2	←	←	←	←	←	←
車両総重量(kg)	前後	18	540	550	←	560	←	←
	軸	19	730	←	←	←	←	←
	計	20	1270	1280	←	1290	←	←
最大安定傾斜角度(度)	左右	21	5.4	←	←	←	←	←
		22	5.4	←	←	←	←	←
車輪配列	23	前2・後2駆動						
タイヤ	前輪	24	195/60R14 85H	←	←	←	←	←
	後輪	25	205/60R14 87H	←	←	←	←	←
通称名	26	トヨタ MR2						
最低地上高(m)	27	0.135	←	←	←	←	←	←
最高速度(推定)(km/h)	28	180	←	←	←	←	←	←
燃料消費率(km/ℓ)	60km/h定地 10モード	29	20.1	←	←	←	←	←
		30	11.6	←	←	←	←	←
制動停止距離(初速50km/h)(m)	31	13.5	←	←	←	←	←	←
最小回転半径(m)	32	4.9	←	←	←	←	←	←
備考	(1): パワーステアリング付き (2): 4輪ABS付き (3): CDプレーヤー+7スピーカー付き (4): リヤスポイラー付き							

E-SW20									
2ドア									
G									
	004 (1) (4)	← (2) (4)	← (3) (4)	005 (1X2X3)	006 (1X2X4)	← (1X4X3)	← (2X4X3)	007 (1X2X3X4)	008 (4)
4	ACMQF	←	←	←	←	←	←	←	←
5	4.175	←	←	←	←	←	←	←	←
6	1.695	←	←	←	←	←	←	←	←
7	1.240	←	←	←	←	←	←	←	←
9	1.470	←	←	←	←	←	←	←	←
10	1.450	←	←	←	←	←	←	←	←
11	0.940	←	←	←	←	←	←	←	←
12	1.420	←	←	←	←	←	←	←	←
13	1.030	←	←	←	←	←	←	←	←
14	490	←	←	510	500	←	←	510	480
15	690	←	←	680	690	←	←	←	←
16	1180	←	←	1190	←	←	←	1200	1170
17	2	←	←	←	←	←	←	←	←
18	550	←	←	570	560	←	←	570	540
19	740	←	←	730	740	←	←	←	←
20	1290	←	←	1300	←	←	←	1310	1280
21	54	←	←	←	←	←	←	←	←
22	54	←	←	←	←	←	←	←	←
前2・後2駆動									
24	195/60R14 85H	←	←	←	←	←	←	←	←
25	205/60R14 87H	←	←	←	←	←	←	←	←
トヨタ MR2									
27	0.135	←	←	←	←	←	←	←	←
28	180	←	←	←	←	←	←	←	←
29	20.1	←	←	←	←	←	←	←	←
30	11.6	←	←	←	←	←	←	←	←
31	13.5	←	←	←	←	←	←	←	←
32	4.9	←	←	←	←	←	←	←	←

地番番号	車名および型式	製作者の氏名または名称	用途	軸距(m)	総排気量(ℓ)			
元年地番第1000号	トヨタ E-SW20	トヨタ自動車株式会社	乗用	2400	1998			
指定番号	車台の名称および型式	自動車の種別	車体の形状	原動機の型式	燃料の種類			
6341	トヨタ E-SW20	小型	箱型	3S	ガソリン			
型式	1	E-SW20						
ボデー形状	2	2ドア						
グレード	3	G						
類別区分番号	4	009	010 (1)	← (2)	← (3)	011 (1) (2)	← (1) (3)	← (2) (3)
仕様記号	5	ACPQF	←	←	←	←	←	←
長さ(m)	6	4.170	←	←	←	←	←	←
幅(m)	7	1.695	←	←	←	←	←	←
高さ(m)	8	1.240	←	←	←	←	←	←
輪距(m)	前後	9	1.470	←	←	←	←	←
	輪軸	10	1.450	←	←	←	←	←
室内または荷台の内側寸法(m)	長さ	11	0.940	←	←	←	←	←
	高さ	12	1.420	←	←	←	←	←
	幅	13	1.030	←	←	←	←	←
車両重量(kg)	前後	14	480	490	←	←	500	←
	軸	15	710	←	←	←	←	←
	計	16	1190	1200	←	←	1210	←
乗車定員(人)	17	2	←	←	←	←	←	←
車両総重量(kg)	前後	18	540	550	←	←	560	←
	軸	19	760	←	←	←	←	←
	計	20	1300	1310	←	←	1320	←
最大安定傾斜角度(度)	左右	21	5.4	←	←	←	←	←
22	5.4	←	←	←	←	←	←	
車輪配列	23	前2・後2駆動						
タイヤ	前輪	24	195/60R14 85H	←	←	←	←	←
	後輪	25	205/60R14 87H	←	←	←	←	←
通称名	26	トヨタ MR2						
最低地上高(m)	27	0.135	←	←	←	←	←	←
最高速度〔推定〕(km/h)	28	180	←	←	←	←	←	←
燃料消費率(km/ℓ)	60km/h定地10モード	29	20.3	←	←	←	←	←
		30	9.6	←	←	←	←	←
制動停止距離〔初速50km/h〕(m)	31	13.5	←	←	←	←	←	←
最小回転半径(m)	32	4.9	←	←	←	←	←	←
備考	(1): パワーステアリング付き (2): 4輪ABS付き (3): CDプレーヤー+7スピーカー付き (4): リヤスポイラー付き							

1	E-SW20								
2	2ドア								
3	G								
4	0.12 (1) (4)	← (2) (4)	← (3) (4)	0.13 (1X2X3)	0.14 (1X2X4)	← (1X3X4)	← (2X3X4)	0.15 (1X2X3X4)	0.16 (4)
5	ACPQF	←	←	←	←	←	←	←	←
6	4.175	←	←	←	←	←	←	←	←
7	1.695	←	←	←	←	←	←	←	←
8	1.240	←	←	←	←	←	←	←	←
9	1.470	←	←	←	←	←	←	←	←
10	1.450	←	←	←	←	←	←	←	←
11	0.940	←	←	←	←	←	←	←	←
12	1.420	←	←	←	←	←	←	←	←
13	1.030	←	←	←	←	←	←	←	←
14	490	←	←	510	500	←	←	510	480
15	720	←	←	710	720	←	←	←	←
16	1210	←	←	1220	←	←	←	1230	1200
17	2	←	←	←	←	←	←	←	←
18	550	←	←	570	560	←	←	570	540
19	770	←	←	760	770	←	←	←	←
20	1320	←	←	1330	←	←	←	1340	1310
21	54	←	←	←	←	←	←	←	←
22	54	←	←	←	←	←	←	←	←
23	前2・後2駆動								
24	195/60R14 85H	←	←	←	←	←	←	←	←
25	205/60R14 87H	←	←	←	←	←	←	←	←
26	トヨタ MR2								
27	0.135	←	←	←	←	←	←	←	←
28	180	←	←	←	←	←	←	←	←
29	20.3	←	←	←	←	←	←	←	←
30	9.6	←	←	←	←	←	←	←	←
31	13.5	←	←	←	←	←	←	←	←
32	4.9	←	←	←	←	←	←	←	←

地審番号	車名および型式	製作者の氏名または名称	用途	軸距(m)	総排気量(ℓ)				
元年地審第1000号	トヨタ E-SW20	トヨタ自動車株式会社	乗用	2.400	1.998				
指定番号	車台の名称および型式	自動車の種別	車体の形状	原動機の型式	燃料の種類				
6341	トヨタ E-SW20	小型	箱型	3S	ガソリン				
型式	E-SW20								
ボデー形状	2ドア(Tバールーフ)								
グレード	G								
類別区分番号	4	017	018 (1)	← (2)	← (3)	019 (1) (2)	← (1) (3)	← (2) (3)	
仕様記号	5	AJMQF	←	←	←	←	←	←	
長さ(m)	6	4.170	←	←	←	←	←	←	
幅(m)	7	1.695	←	←	←	←	←	←	
高さ(m)	8	1.240	←	←	←	←	←	←	
輪距(m)	前後 輪	9 10	1.470 1.450	← ←	← ←	← ←	← ←	← ←	
室内または荷台の内側寸法(m)	長さ	11	0.940	←	←	←	←	←	
	高さ	12	1.420	←	←	←	←	←	
	幅	13	1.010	←	←	←	←	←	
車両重量(kg)	前後 計	軸	14	500	510	←	←	520	←
		輪	15	690	←	←	←	←	←
		計	16	1190	1200	←	←	1210	←
乗車定員(人)	17	2	←	←	←	←	←	←	
車両総重量(kg)	前後 計	軸	18	560	570	←	←	580	←
		輪	19	740	←	←	←	←	←
		計	20	1300	1310	←	←	1320	←
最大安定傾斜角度(度)	左右	21	5.4	←	←	←	←	←	
		22	5.4	←	←	←	←	←	
車輪配列	23	前2・後2駆動							
タイヤ	前 輪	24	195/60R14 85H	←	←	←	←	←	
	後 輪	25	205/60R14 87H	←	←	←	←	←	
通称名	26	トヨタ MR2							
最低地上高(m)	27	0.135	←	←	←	←	←	←	
最高速度【推定】(km/h)	28	180	←	←	←	←	←	←	
燃料消費率(km/ℓ)	60km/h定地 10モード	29	20.1	←	←	←	←	←	
		30	11.6	←	←	←	←	←	
制動停止距離【初速50km/h】(m)	31	13.5	←	←	←	←	←	←	
最小回転半径(m)	32	4.9	←	←	←	←	←	←	
備考	(1): パワーステアリング付き (2): 4輪ABS付き (3): CDプレーヤー+7スピーカー付き (4): リヤスポイラー付き								

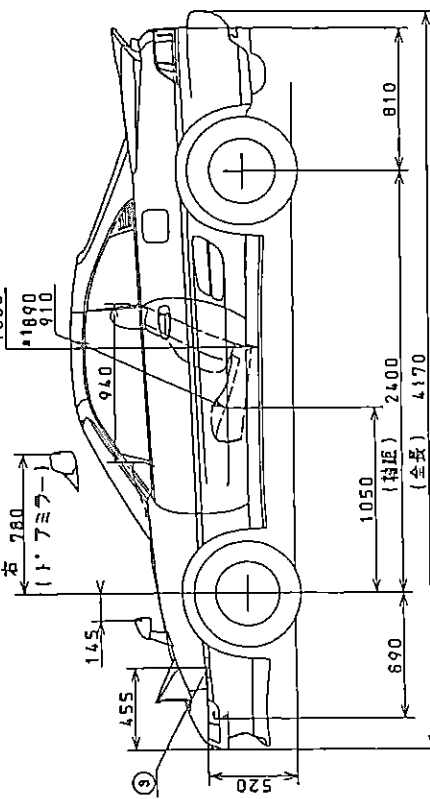
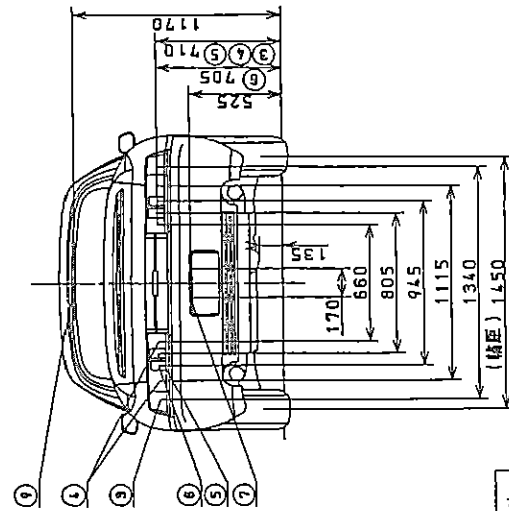
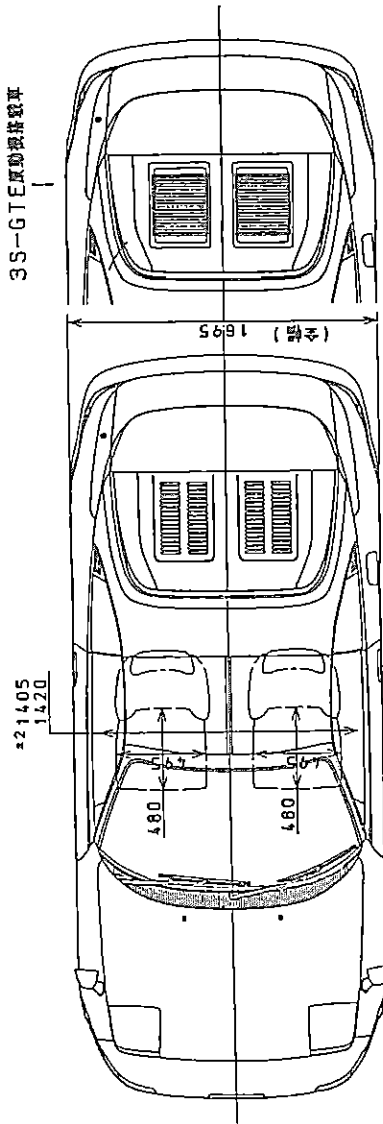
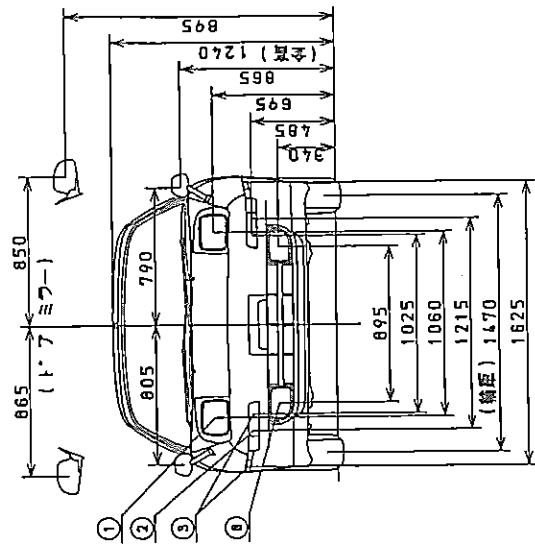
E-SW20									
2ドア(T・バルーフ)									
G									
	020 (1) (4)	← (2) (4)	← (3) (4)	021 (1X2X3)	022 (1X2X4)	← (1X3X4)	← (2X3X4)	023 (1X2X3X4)	024 (4)
4	AJMQF	←	←	←	←	←	←	←	←
5	4.175	←	←	←	←	←	←	←	←
6	1.695	←	←	←	←	←	←	←	←
7	1.240	←	←	←	←	←	←	←	←
8	1.470	←	←	←	←	←	←	←	←
9	1.450	←	←	←	←	←	←	←	←
10	0.940	←	←	←	←	←	←	←	←
11	1.420	←	←	←	←	←	←	←	←
12	1.010	←	←	←	←	←	←	←	←
13	510	←	←	530	520	←	←	530	500
14	700	←	←	690	700	←	←	←	←
15	1210	←	←	1220	←	←	←	1230	1200
16	2	←	←	←	←	←	←	←	←
17	570	←	←	590	580	←	←	590	560
18	750	←	←	740	750	←	←	←	←
19	1320	←	←	1330	←	←	←	1340	1310
20	54	←	←	←	←	←	←	←	←
21	54	←	←	←	←	←	←	←	←
22	前2・後2駆動								
23	195/60R14 85H	←	←	←	←	←	←	←	←
24	205/60R14 87H	←	←	←	←	←	←	←	←
25	トヨタ MR2								
26	0.135	←	←	←	←	←	←	←	←
27	1.80	←	←	←	←	←	←	←	←
28	2.01	←	←	←	←	←	←	←	←
29	1.1.6	←	←	←	←	←	←	←	←
30	1.3.5	←	←	←	←	←	←	←	←
31	4.9	←	←	←	←	←	←	←	←
32									

地審番号	車名および型式	製作者の氏名または名称	用途	轴距(m)	総排気量(ℓ)			
元年地審第1000号	トヨタ E-SW20	トヨタ自動車株式会社	乗用	2.400	1.998			
指定番号	車台の名称および型式	自動車の種別	車体の形状	原動機の型式	燃料の種類			
6341	トヨタ E-SW20	小型	箱型	3S	ガソリン			
型式	1	E-SW20						
ボディ形状	2	2ドア(Tバールーフ)						
グレード	3	G						
類別区分番号	4	025	026 (1)	← (2)	← (3)	027 (1)(2)	← (1)(3)	← (2)(3)
仕様記号	5	AJPQF	←	←	←	←	←	←
長さ(m)	6	4.170	←	←	←	←	←	←
幅(m)	7	1.695	←	←	←	←	←	←
高さ(m)	8	1.240	←	←	←	←	←	←
轴距(m)	前後	9	1.470	←	←	←	←	←
	軸	10	1.450	←	←	←	←	←
室内または荷台の内側寸法(m)	長さ	11	0.940	←	←	←	←	←
	幅	12	1.420	←	←	←	←	←
	高さ	13	1.010	←	←	←	←	←
車両重量(kg)	前後	14	500	510	←	←	520	←
	軸	15	720	←	←	←	←	←
	計	16	1220	1230	←	←	1240	←
乗車定員(人)	17	2	←	←	←	←	←	←
車両総重量(kg)	前後	18	560	570	←	←	580	←
	軸	19	770	←	←	←	←	←
	計	20	1330	1340	←	←	1350	←
最大安定傾斜角度(度)	左右	21	5.4	←	←	←	←	←
		22	5.4	←	←	←	←	←
車輪配列	23	前2・後2駆動						
タイヤ	前輪	24	195/60R14 85H	←	←	←	←	←
	後輪	25	205/60R14 87H	←	←	←	←	←
通称名	26	トヨタ MR2						
最低地上高(m)	27	0.135	←	←	←	←	←	←
最高速度〔推定〕(km/h)	28	180	←	←	←	←	←	←
燃料消費率(km/ℓ)	60km/h定地	29	20.3	←	←	←	←	←
	10モード	30	9.6	←	←	←	←	←
制動停止距離〔初速50km/h〕(m)	31	13.5	←	←	←	←	←	←
最小回転半径(m)	32	4.9	←	←	←	←	←	←
備考		(1): パワーステアリング付き (2): 4輪ABS付き (3): CDプレーヤー+7スピーカー付き (4): リヤスポイラー付き						

1	E-SW20								
2	2ドア (Tバーレーフ)								
3	G								
4	028 (1) (4)	← (2) (4)	← (3) (4)	029 (1X2X3)	030 (1X2X4)	← (1X3X4)	← (2X3X4)	031 (1X2X3X4)	032 (4)
5	AJPQF	←	←	←	←	←	←	←	←
6	4.175	←	←	←	←	←	←	←	←
7	1.695	←	←	←	←	←	←	←	←
8	1.240	←	←	←	←	←	←	←	←
9	1.470	←	←	←	←	←	←	←	←
10	1.450	←	←	←	←	←	←	←	←
11	0.940	←	←	←	←	←	←	←	←
12	1.420	←	←	←	←	←	←	←	←
13	1.010	←	←	←	←	←	←	←	←
14	510	←	←	530	520	←	←	530	500
15	730	←	←	720	730	←	←	←	←
16	1240	←	←	1250	←	←	←	1260	1230
17	2	←	←	←	←	←	←	←	←
18	570	←	←	590	580	←	←	590	560
19	780	←	←	770	780	←	←	←	←
20	1350	←	←	1360	←	←	←	1370	1340
21	54	←	←	←	←	←	←	←	←
22	54	←	←	←	←	←	←	←	←
23	前2・後2駆動								
24	195/60R14 85H	←	←	←	←	←	←	←	←
25	205/60R14 87H	←	←	←	←	←	←	←	←
26	トヨタ MR2								
27	0.135	←	←	←	←	←	←	←	←
28	180	←	←	←	←	←	←	←	←
29	20.3	←	←	←	←	←	←	←	←
30	9.6	←	←	←	←	←	←	←	←
31	13.5	←	←	←	←	←	←	←	←
32	4.9	←	←	←	←	←	←	←	←

地番番号	車名および型式	製作者の氏名または名称	用途	軸距(m)	総排気量(ℓ)
元年地番第1000号	トヨタ E-SW20	トヨタ自動車株式会社	乗用	2.400	1.998
指定番号	車台の名称および型式	自動車の種別	車体の形状	原動機の型式	燃料の種類
6341	トヨタ E-SW20	小型	箱型	3S	ガソリン
型式	E-SW20				
ボディ形状	2ドア		2ドア(Tバーーフ)		
グレード	GT				
類別区分番号	4	035 (1)(2)	036 (1X2X3)	039 (1)(2)	040 (1X2X3)
仕様記号	5	ACMZZ	←	AJMZZ	←
長さ(m)	6	4.170	←	←	←
幅(m)	7	1.695	←	←	←
高さ(m)	8	1.240	←	←	←
輪距(m)	前後 9 10	1.470 1.450	← ←	← ←	← ←
室内または荷台の内寸法(m)	長さ 11 12 幅 13 高さ	0.940 1.420 1.030	← ← ←	← ← 1.010	← ← ←
車両重量(kg)	前後 14 15 計 16	510 730 1240	520 ← 1250	530 740 1270	540 ← 1280
乗車定員(人)	17	2	←	←	←
車両総重量(kg)	前後 18 19 計 20	570 780 1350	580 ← 1360	590 790 1380	600 ← 1390
最大安定傾斜角度(度)	左右 21 22	54 54	← ←	← ←	← ←
車輪配列	23	前2・後2駆動			
タイヤ	前輪 24	195/60R14 85H	←	←	←
	後輪 25	205/60R14 87H	←	←	←
通称名	26	トヨタ MR2			
最低地上高(m)	27	0.135	←	←	←
最高速度[推定](km/h)	28	180	←	←	←
燃料消費率(km/ℓ)	60km/h定地 29	18.0	←	←	←
	10モード 30	10.4	←	10.0	←
制動停止距離[初速50km/h](m)	31	13.5	←	←	←
最小回転半径(m)	32	4.9	←	←	←
備考	(1): パワーステアリング付き (2): 4輪ABS付き (3): CDプレーヤー+7スピーカー付き				

■車両四面図



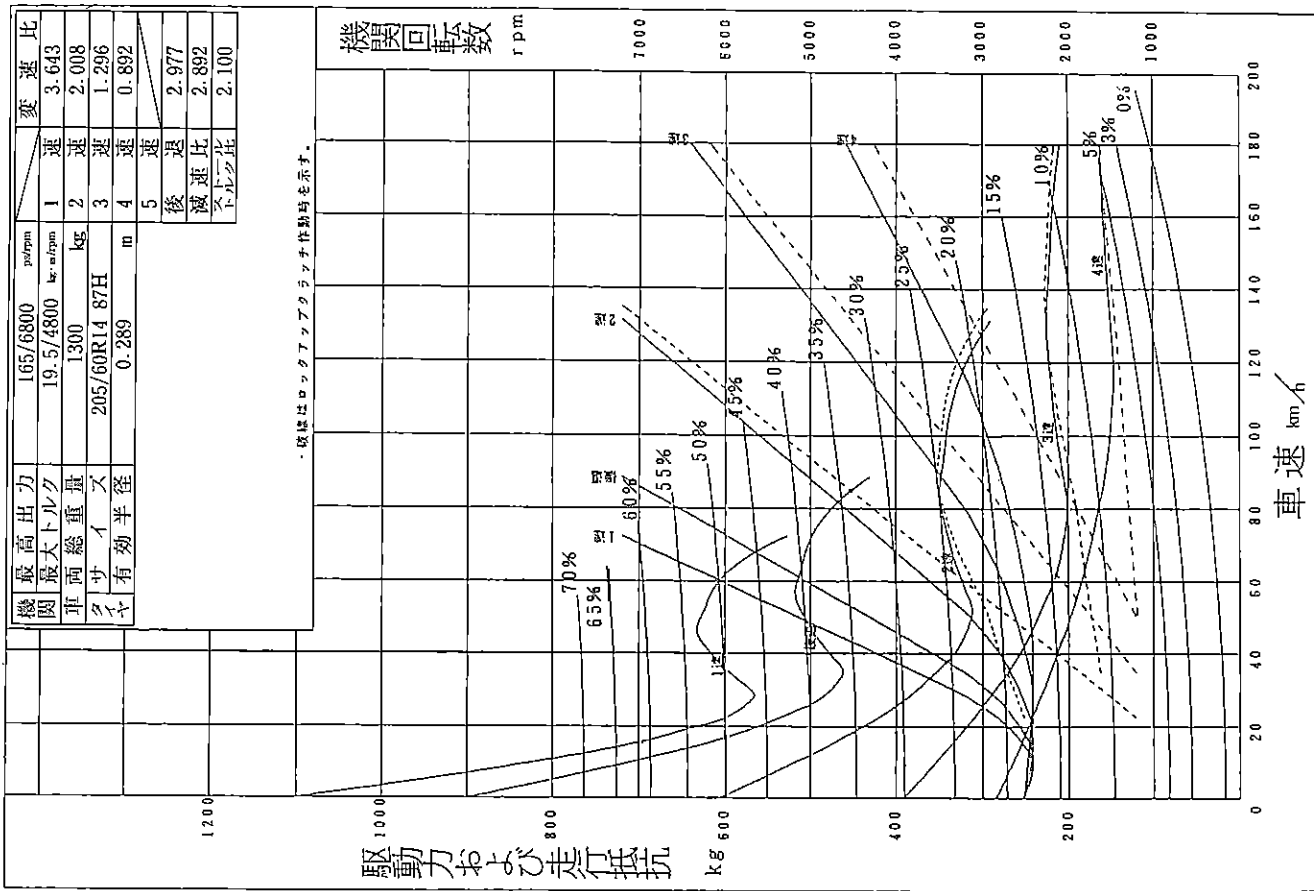
①	前照灯
②	車輪灯
③	方向指示器・非常点灯表示灯
④	尾灯・制動灯
⑤	後退灯
⑥	後部反射器
⑦	番号灯
⑧	補助前照灯
⑨	制動灯(ハイマウントストップランプ)

*1 Tハールーフ付
*2 本等量トアオーナメント付

トヨタE-SW20型外観図

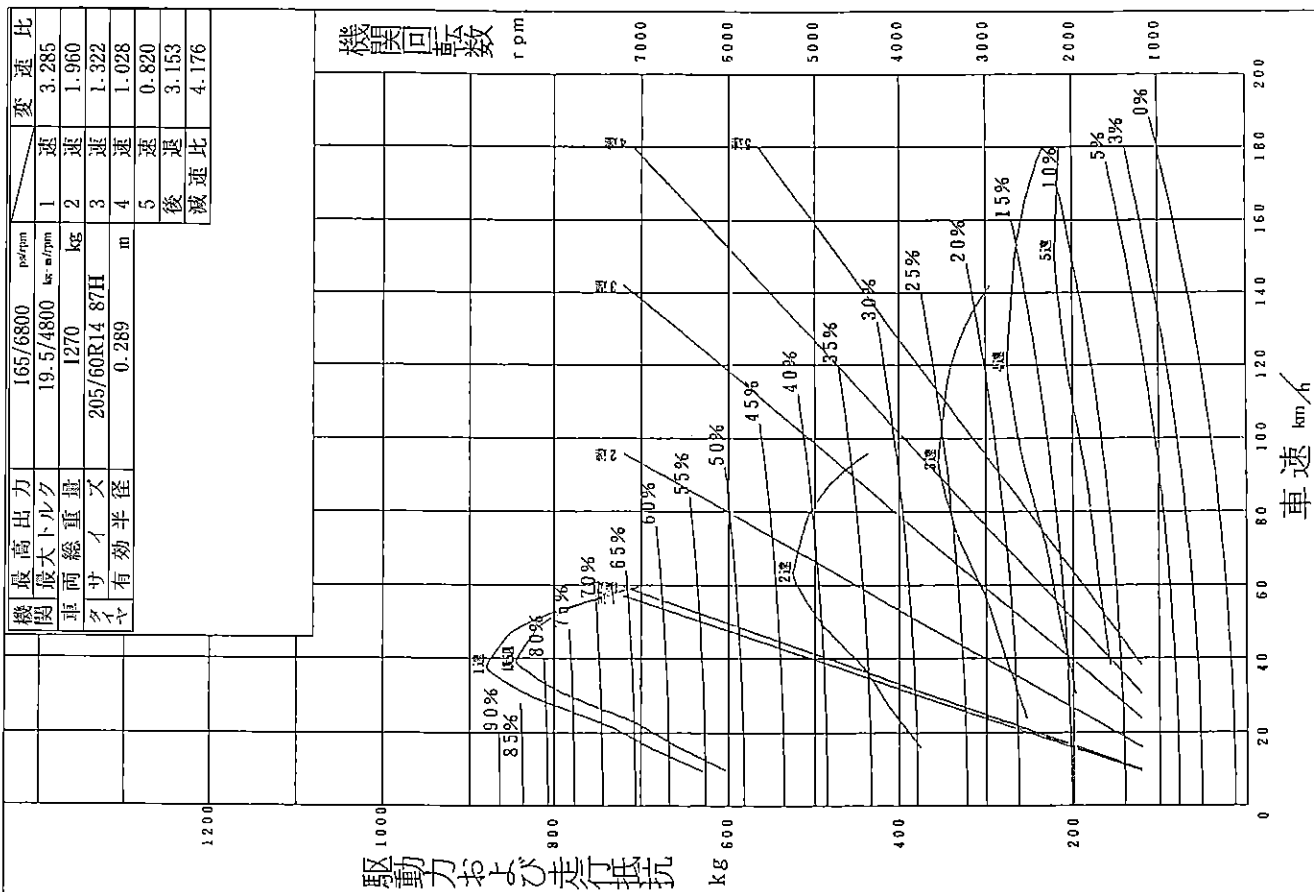
4速自動変速機 減速比2.892
3 S - G E 原動機搭載車

トヨタE-SW20型



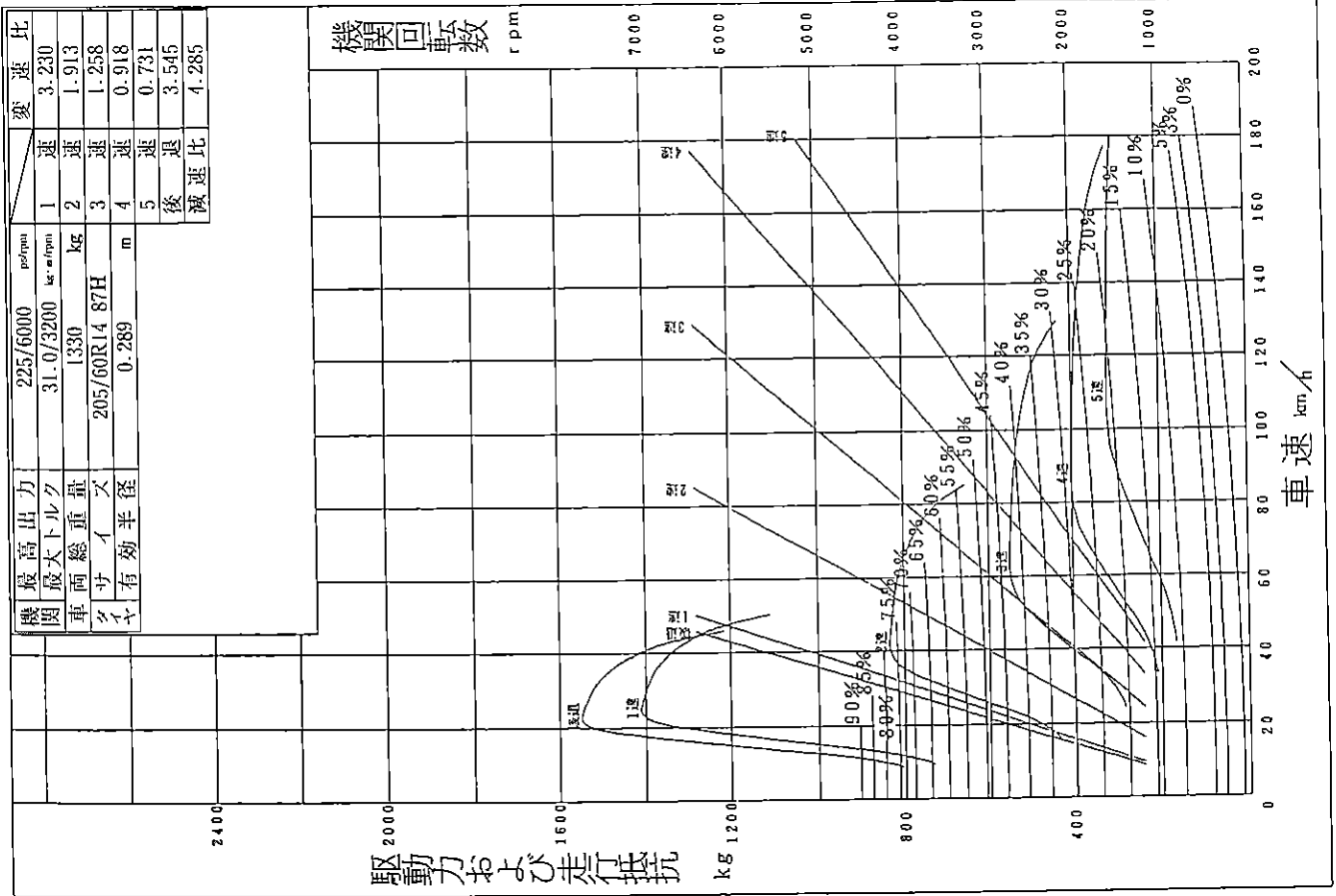
5速手動変速機 減速比4.176
3 S - G E 原動機搭載車

トヨタE-SW20型



5 速手動變速機 減速比4.285
3 S-G T E 原動機搭載載車

トヨタE-SW20型

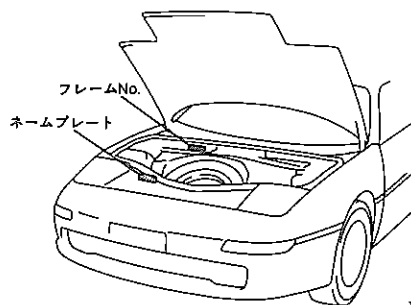


■内外配色一覧

グレード	G		GT
	車面型式	グリミチッド	
		SW20- ACMQF AJMQF ACPFQF AJPFQF	SW20- ACMZZ AJMZZ
シートタイプ		スポーツシート (ローグレード)	スポーツシート (ハイグレード)
シート材質		メイン材：レジーム サイド材：ソニック	メイン材：エクセース サイド材：本皮革
ト リ ム コ ー ド			
ポデーカラー	インテリアカラー		
カラーネーム	コード	カラーネーム	コード
スーパ ホワイトⅢ	043	ブラック	22
		ダークブルー	82
クリスタル パールマイカⅡ	047	ブラック	22
		ダークブルー	82
7色-11色/ル マイカ7-11色/ル	187	ブラック	22
ブラック	202	ブラック	22
		ダークブルー	82
スーパ レッドⅢ	3J6	ブラック	22
スーパ ホワイト イエロー	567	ブラック	22
ダーク ターコイズ マイカ	742	ブラック	22

■ネームプレートの見方

TOYOTA MOTOR CORPORATION JAPAN			
MODEL	1		
ENGINE	2	3	CC
FRAME No.	4		
COLOR TRIM			
	5	6	
TRANS/ AXLE	7	8	
PLANT/ BUILT	9		
トヨタ自動車株式会社			C



WD0242

ネームプレートの見方 KD0031

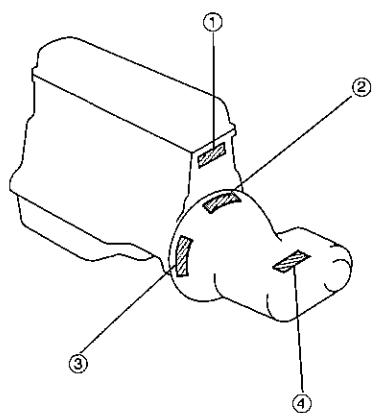
フレームNo.打刻およびネームプレート貼り付け位置

No.	項目	表示内容	表示内容		
1	MODEL	車両型式	車両型式一覧 (P. 0-3) 参照		
2	ENGINE	エンジン型式			
3		エンジン総排気量	1998cc : 3S-GE, 3S-GTE		
4	FRAME No.	車台番号	打刻開始フレームNo.		
5	COLOR	ボデーカラー番号	内外配色一覧 (P. 7-16) 参照		
6	TRIM	トリムカラー番号			
7	TRANS	トランスアクスル呼称記号	車両型式一覧 (P. 0-3) 参照		
8	AXLE	ディファレンシャル種類	記号	ギヤ比	ピニオン数
			-622	2.892	2
			-692	4.176	2
			-734	4.285	4
9	PLANT	組立工場 (完成車両最終検査工場)	N11 : セントラル自動車 相模原工場		

■打刻開始フレームNo.

車両型式	車台型式	打刻開始フレームNo.	組立工場
SW-20	SW-20	0000001~	セントラル自動車 相模原工場

■エンジンNo. & トランスアクスルNo. 打刻位置



EP5049

<エンジンNo.>

① 3S-GE, 3S-GTE

<トランスアクスルNo.>

② S54 (マニュアル)

③ E135 (マニュアル)

④ A241 (オートマチック)